

# Honda Access

安装说明书	〈商品名〉	〈机种名〉	〈发行年月〉
	多媒体影音导航系统	CIIMO	2012.04

## 目录

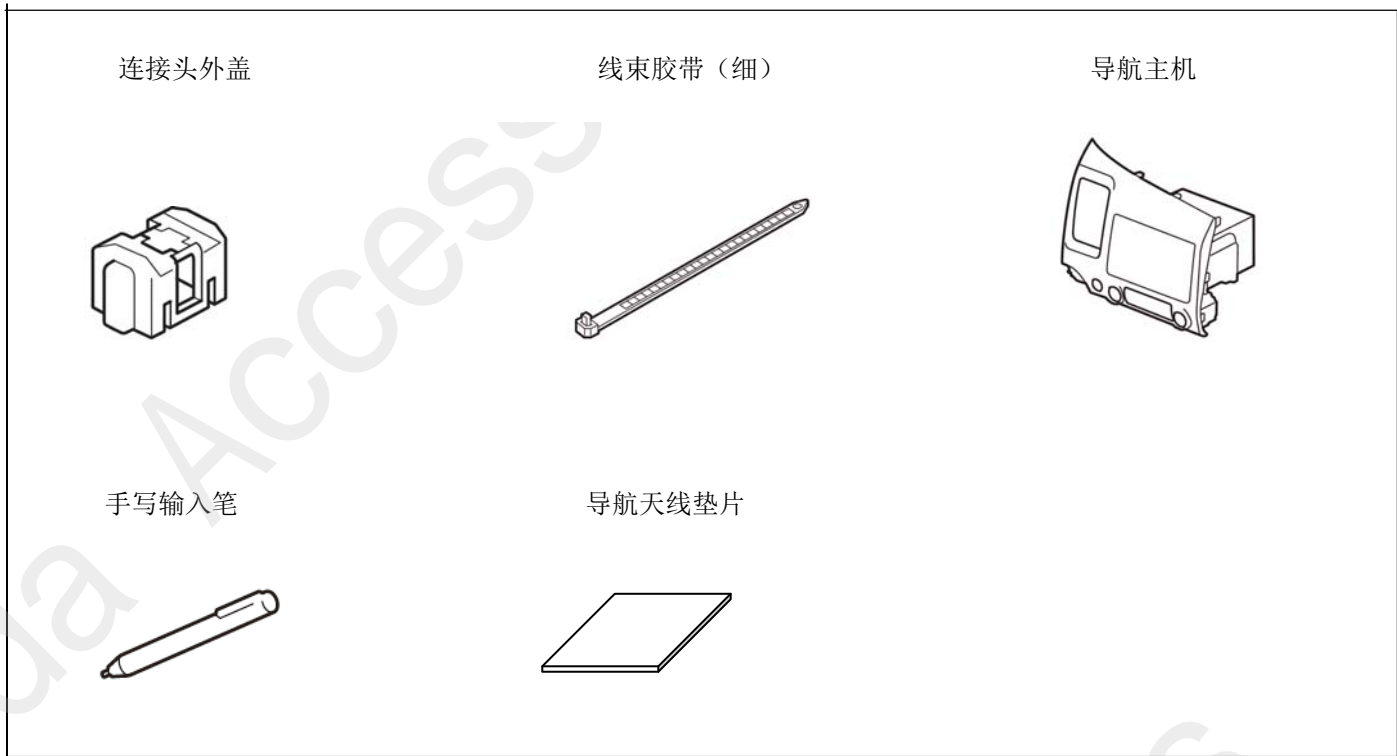
### 结构零件

- 多媒体影音导航系统组件. . . . . 1
- 必要工具 / 用具 . . . . . 2
- 安装前
  - 安全标签的说明 . . . . . 2
  - 作业注意事项 . . . . . 3
  - 线束安装的注意事项 . . . . . 3
  - 连接头的安装方法. . . . . 4
- 安装概要图. . . . . 5
- 安装方法与顺序
  - 车辆部件的拆卸 . . . . . 5
  - 导航线束的接线 . . . . . 9
  - 导航组件的安装 . . . . . 15
- 安装后的确认
  - 安装确认 . . . . . 18
  - 动作确认 . . . . . 18
  - 复原作业 . . . . . 18
- 接线确认 . . . . . 19

## 结构零件

### 多媒体影音导航系统组件





## 必要工具 / 用具

- 十字螺丝刀扳手（10 mm）
- 套筒
- 签字笔
- 包封胶布
- 夹钳
- 脱脂洗洁剂
- 一字螺丝刀
- 夹扣拔取器
- 操作说明
- 绝缘胶布
- 扁嘴钳
- 棘轮
- 双面胶布
- 剪刀
- 镊子
- 擦布

## 安装前

### 警告标签的说明

有关安装及其他建议使用以下标记标明，请认真阅读。

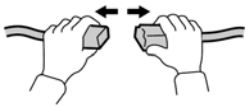
#### 建议

- 记述防止故障、破损等的建议。
- 记述便利操作技巧。

## 作业注意事项

- 安装用品时，请注意不要划伤、损坏车辆及其他零件。
- 拆卸车辆零件时，应考虑到复原作业，先仔细确认安装状态后再进行拆卸作业。
- 拆卸固定车辆零件的夹扣及固定零件的夹扣时，请勿破损。此外，复原时请仔细安装，确认有否突出，夹扣是否扣紧。
- 粘贴密封胶和双面贴胶时，请先用蘸有**脱脂洗洁剂**的擦布把粘贴部位的油、垃圾和污垢擦拭干净，充分干燥后再粘贴。请勿用**脱脂洗洁剂**直接涂抹在粘贴部位上擦拭。
- 进行粘贴作业时，务必严格保证粘贴部位的温度在15 ~ 40 °C。特别是冬天低温时，双面胶的粘性会降低，所以请先加热粘贴部位后再粘贴。
- 粘贴时，用力压紧，但是注意避免损坏用品及车辆零件。
- 进行粘贴作业时，请勿拔出再贴。否则，有可能导致破损或者双面胶的性能降低，不能充分粘紧。
- 拆卸车辆电池的负极端子。作业前请事先记录车头各单元的设置，待作业完成后连接电池的负极端子，重新写入事先记录的各项设定值。涉及时钟的设定时，应把时间设定为当前时间。
- 请理解上述内容后，认真按照车辆操作指南的相关信息及作业的相关规定进行作业。特别要注意安全。

## 线束安装的注意事项



拆卸接头、端子之类的部件时请勿拽拉线束。应手持连接部位进行拆卸。



禁止拽拉线束类部件。否则会导致线束损伤。



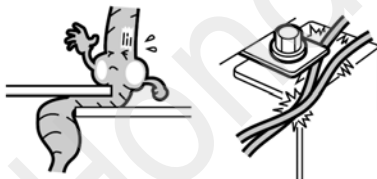
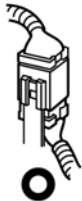
使用线束胶带时，应把剩余的末端部分切断。



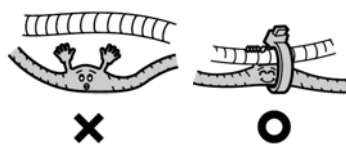
接头、端子之类的部位连接应插紧至锁止位置。



从固定架上拆卸连接器时，务必装回原位，全部作业完成后须再次确认是否有脱落。



安装部件时请勿挤压线束



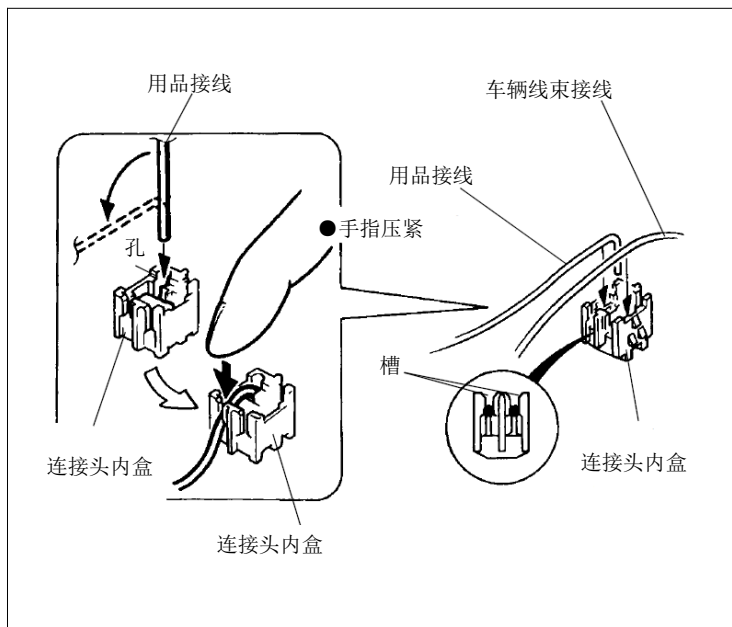
使用胶带绑紧线束，勿使线束摇晃。拆卸胶带后必须装回原位。

### 建议

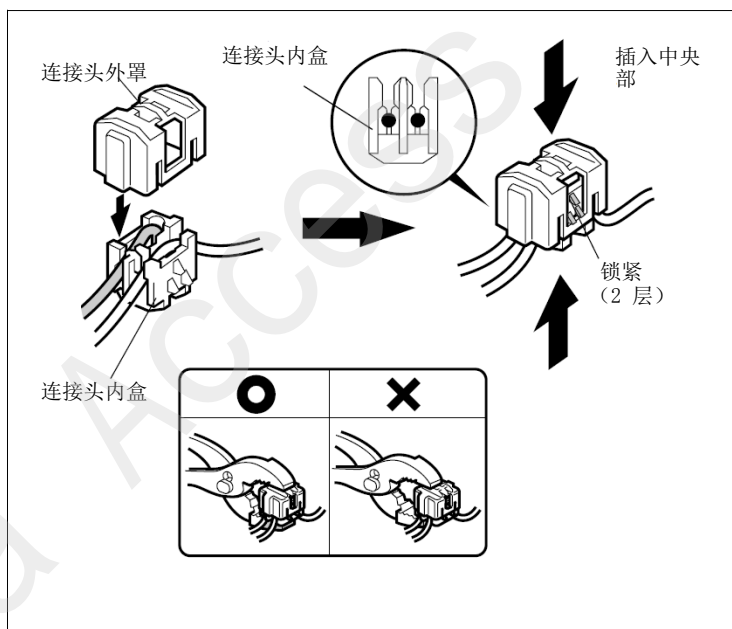
- 请勿在SRS的线束上扣夹扣

## 连接头的安装方法

1. 把软线前端插入连接头内盒的孔中，折弯后与车辆线束的软线一同安装在连接头内盒中。用手指把软线压入线槽中。



2. 把连接头的外罩盖好，用手按紧锁好（1层），再使用扁嘴钳上紧（2层）



### 建议

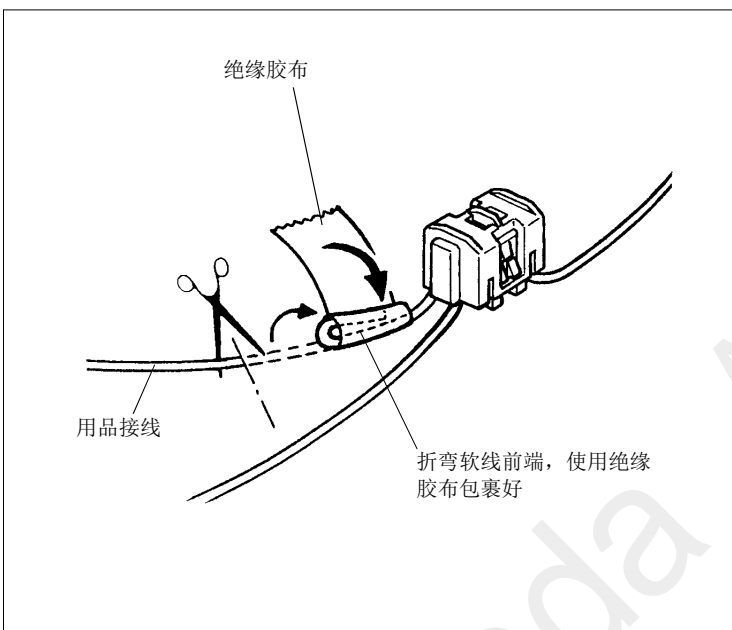
- 第2层的锁止时，用扁嘴钳夹住外罩和内盒的中间用力插入锁紧。请勿夹住外罩的单边插入锁紧。否则有可能导致接触不良或者断线。

### 〈接头安装错误时的注意事项〉

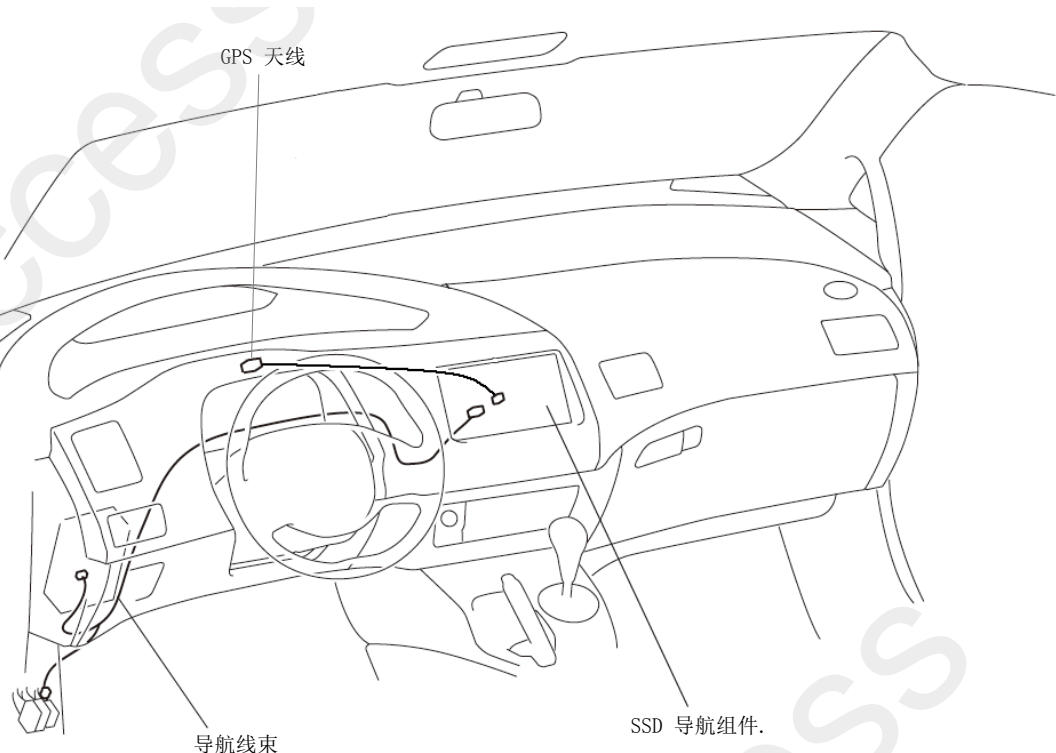
- 请勿拆卸已安装好的接头。
- 接头中错误连接车辆的其他接线时，先确认内盒与外罩锁紧后，请按照以下要领进行处理，使用新的接头重新连接正确的软线。

（有备用的接头。可在Honda 专卖店选购）

1. 切断用品软线，长度从接头计算约40 mm。
2. 为防止短路，如图所示，应折弯后使用绝缘胶布包裹好。



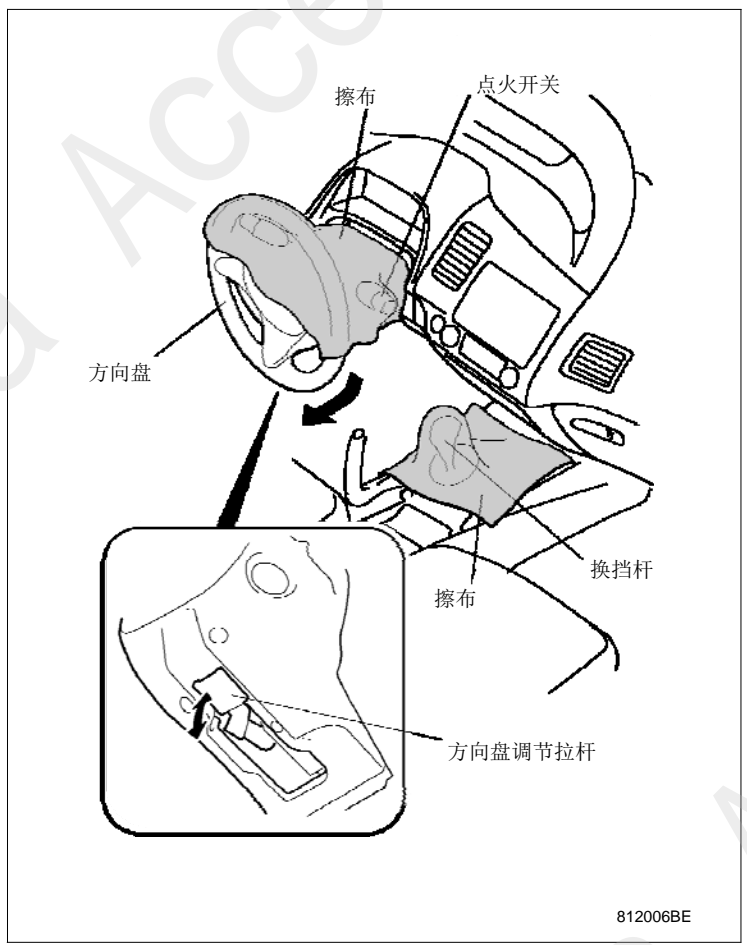
# 安装概要图



## 安装方法与顺序

### 车辆零件的拆卸

1. 拉下方向盘调节拉杆，拉出方向盘后再次把方向盘调节拉杆拉回原位。
2. 把擦布覆盖在如图所示的位置。

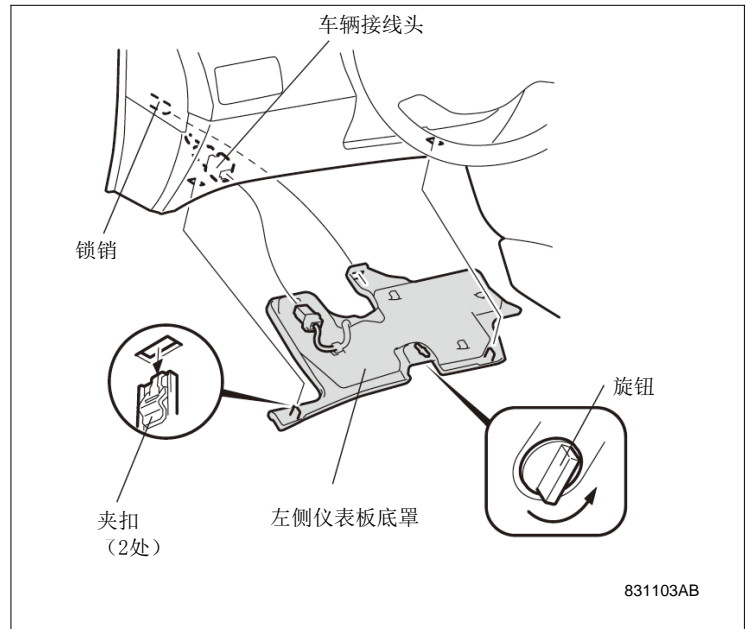


3. 90度旋转旋钮。

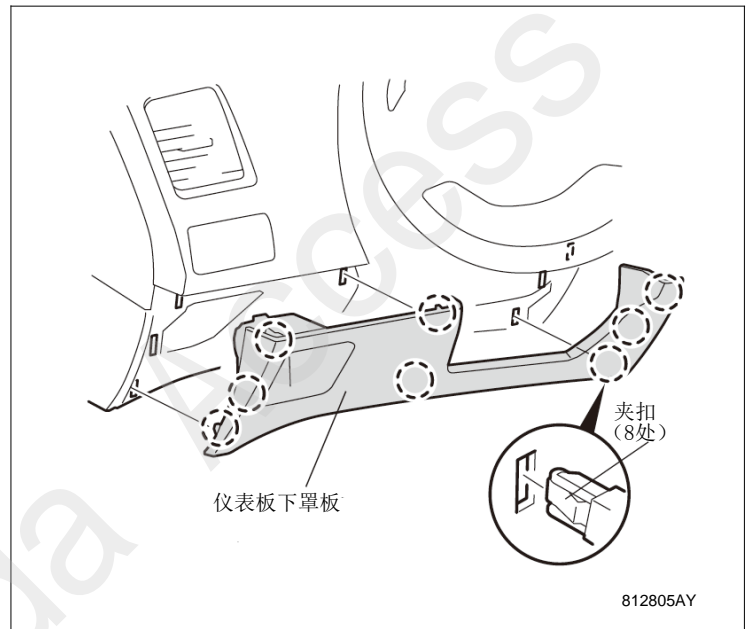
4. 拆出2处夹扣和1处锁销，拆卸出左仪表板底罩。

**注 意**

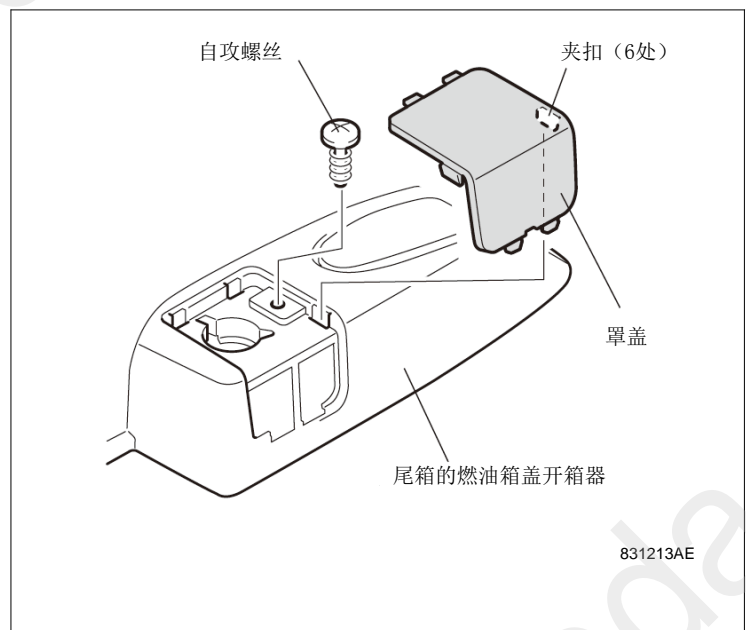
▪ 如有此部品，则执行此步骤。



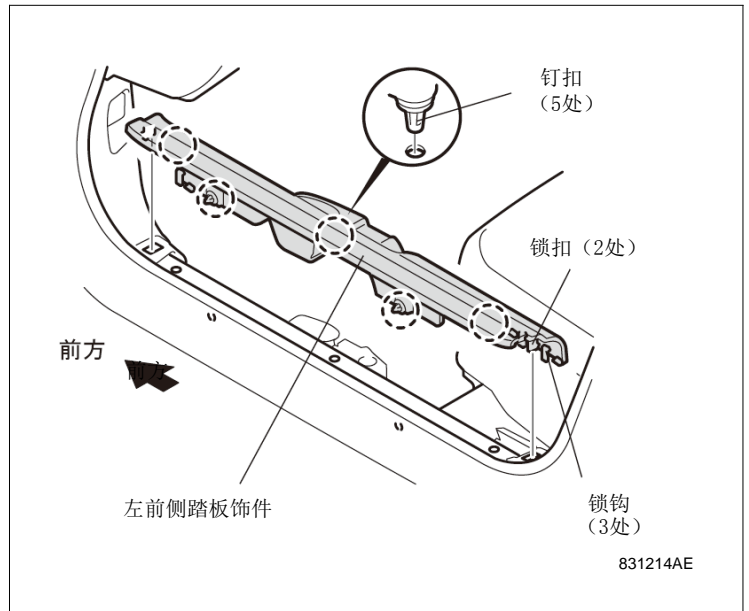
5. 拆开8处夹扣，拆卸下仪表板下罩板。



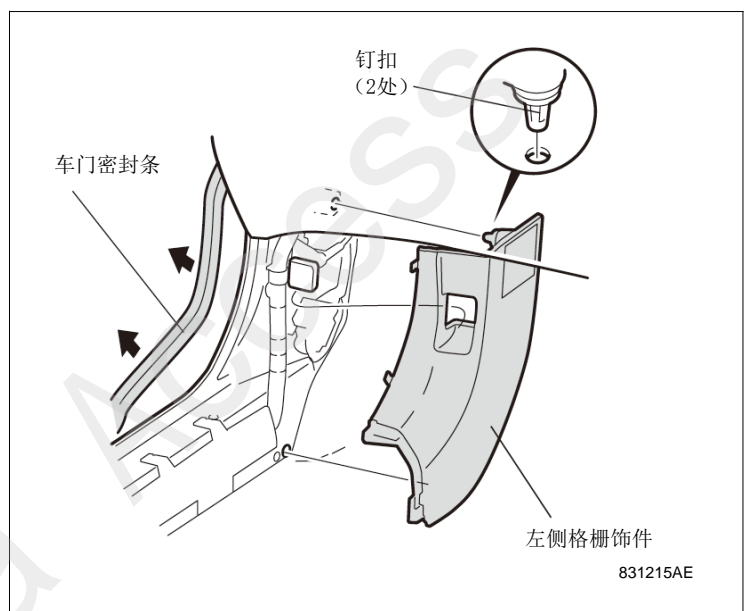
6. 从尾箱的燃油箱开箱器处拆开6出夹扣，取出盖罩，卸下自攻螺丝。



7. 拆开2处锁扣、5处钉扣和3处锁钩，拆出左前侧踏板饰件

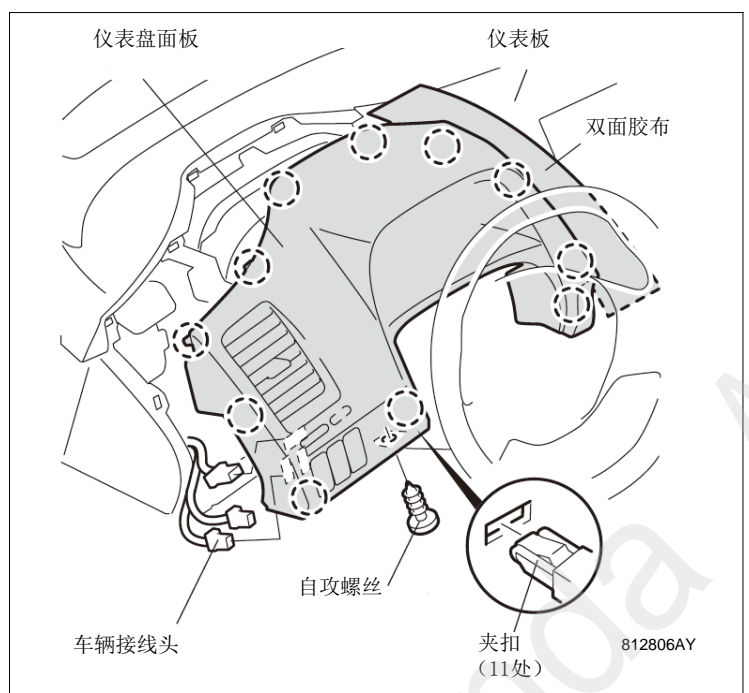


8. 揭开车门密封条，拆开2处钉扣拆出左侧格栅饰件。

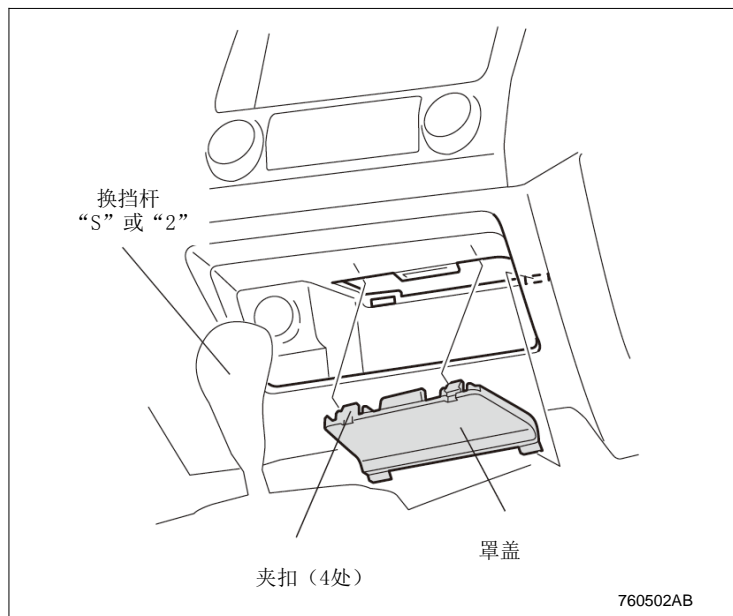


9. 在仪表板粘贴双面胶布。

10. 拆出自攻螺丝，拆开11处夹扣，并拆开车辆接线头的接线，卸下仪表盘面板。

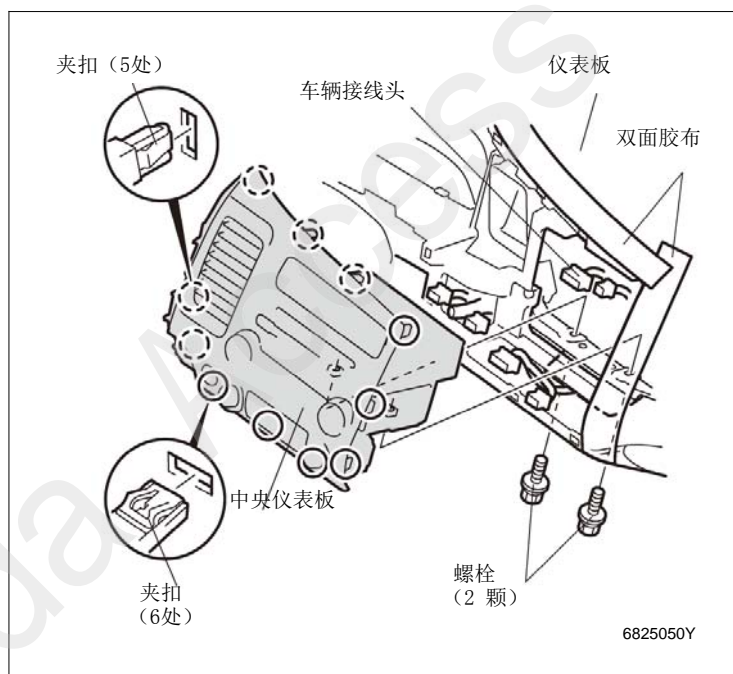


11. 把换挡杆推至“S”（或“2”）档位后，拆开4处夹扣，拆出罩盖。



12. 在仪表板上粘贴双面胶布。

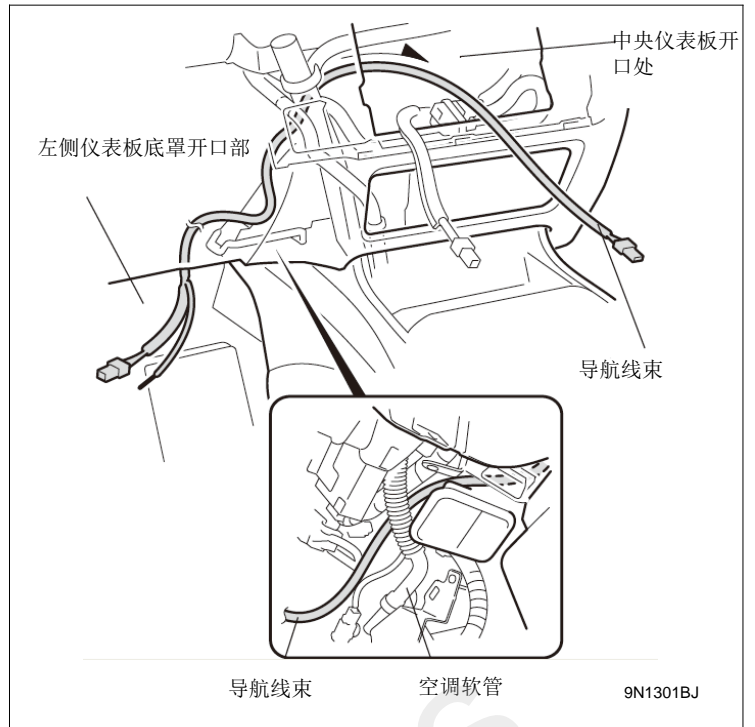
13. 松开2根螺栓，拆开11处夹扣与车辆接线头的接线，拆出中央仪表板。



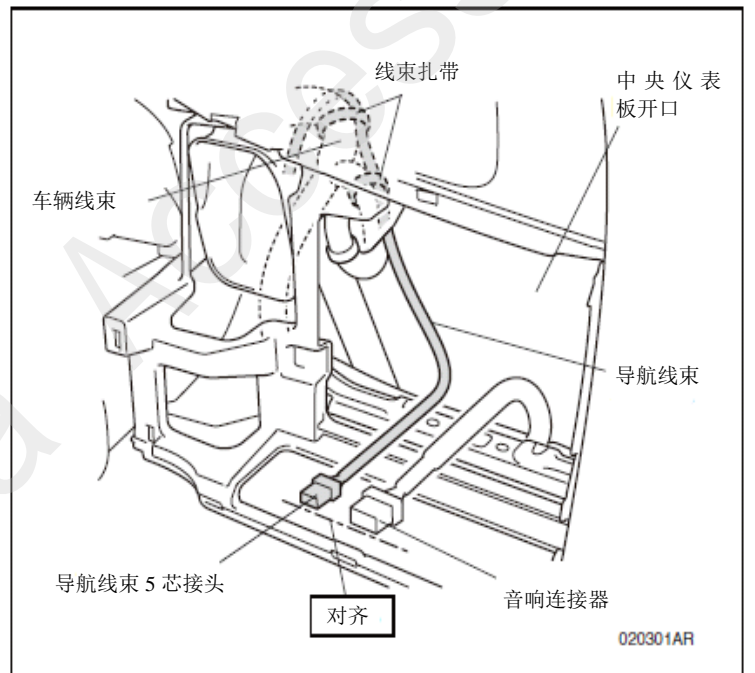


## 导航线束的接线

14. 从中央仪表板的开口处向左侧仪表板底罩的开口部位拉接导航线束。

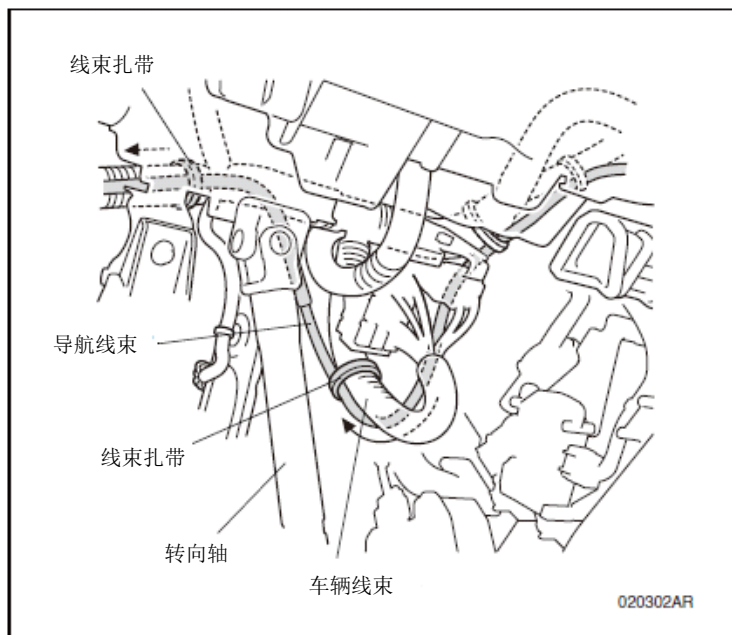


15. 把导航线束的5极接线头与音响线束的接线头对齐。
16. 用2根线束扎带把导航线束绑在车辆线束上固定好。

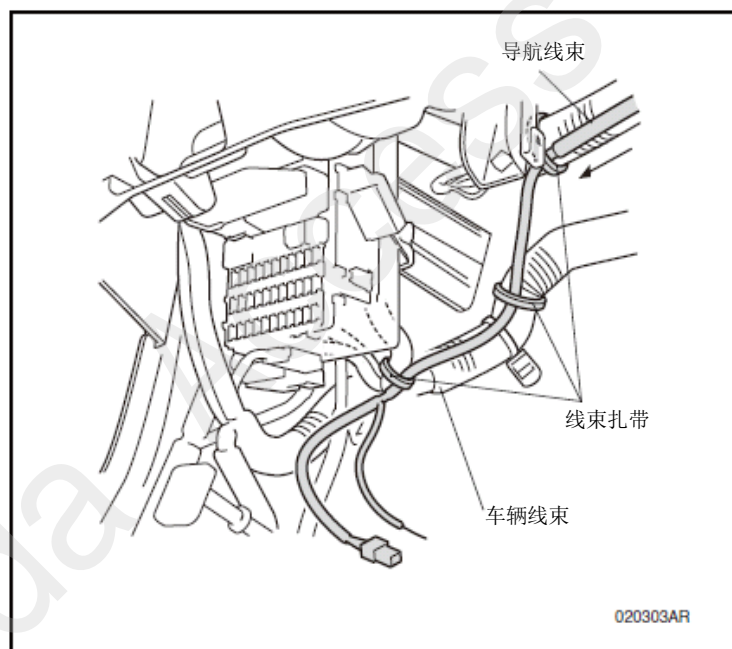


17. 导航线束沿车辆线通线。

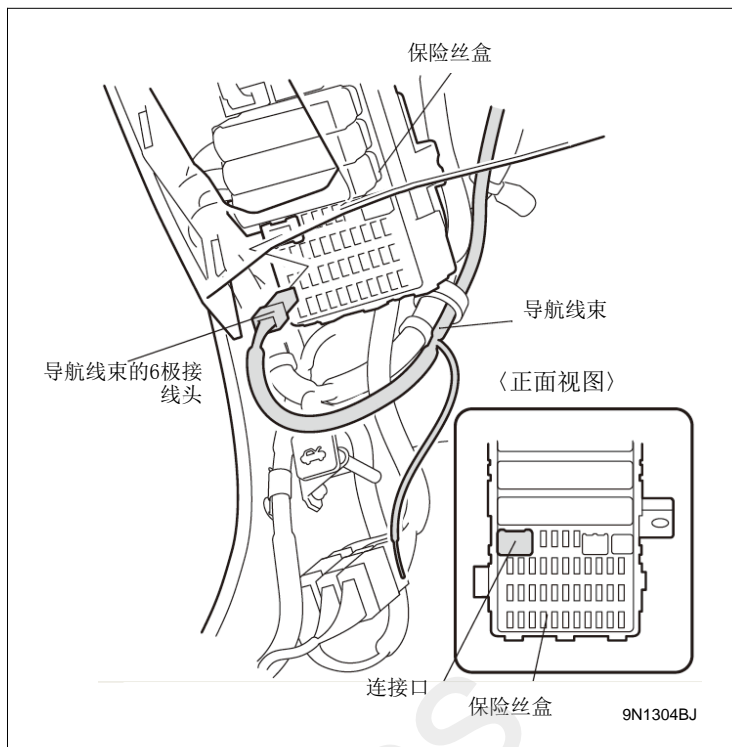
18. 用2根线束扎带把导航线束绑在车辆线束上固定好。



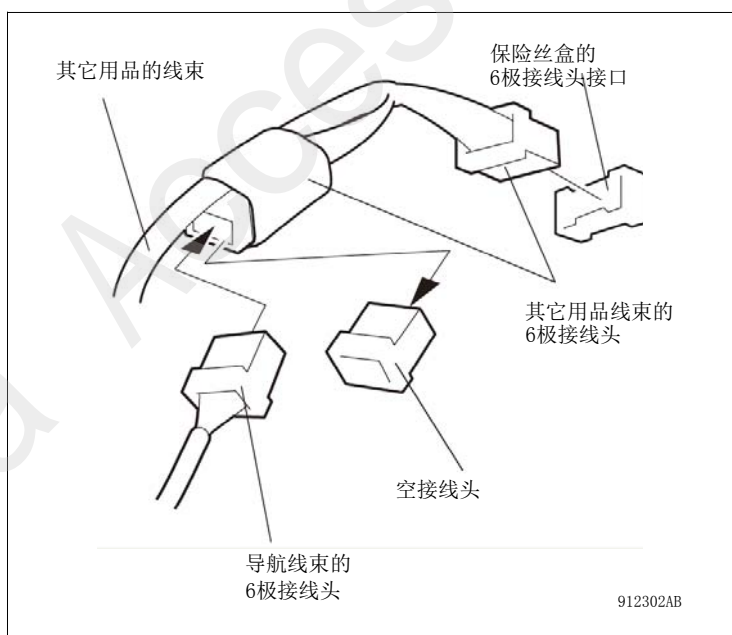
19. 用3根线束扎带把导航线束固定在车辆线束上。



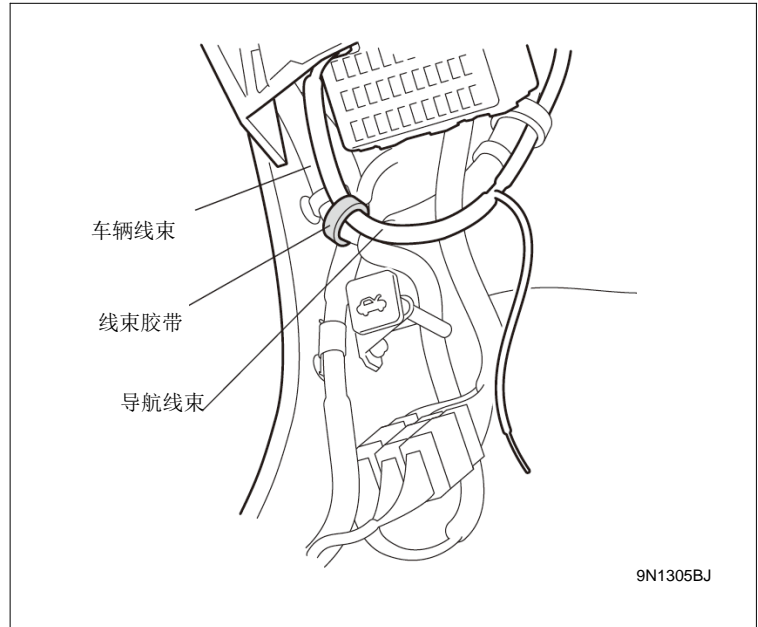
20. 把导航线束的6极接线头接在保险丝盒上。



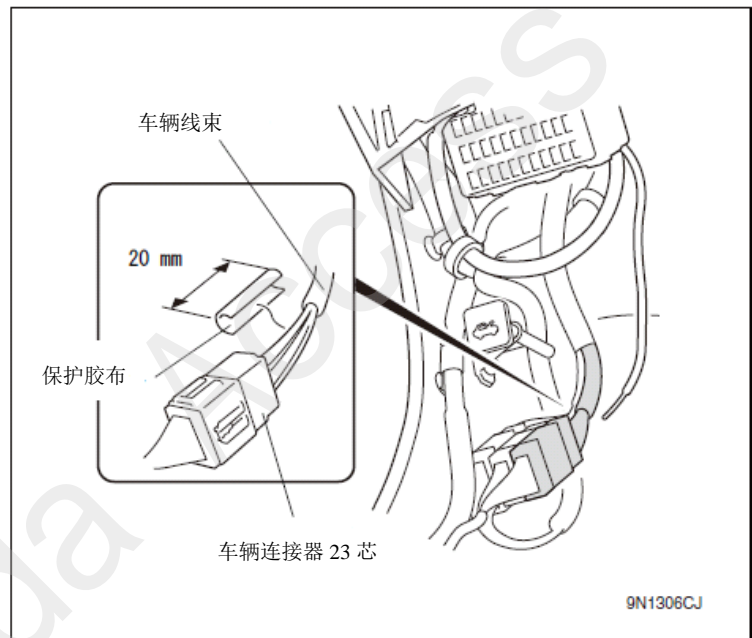
21. 如保险丝盒已经连接了其它用品的6极接线头时，可使用分口器把其它用品的6极接线头与导航线束6极接线头连接在一起。



22. 用1根线束扎带把导航线束绑在车辆线束固定好。



23. 切开车辆线束保护胶布20mm.



24. 使用接头把导航线束的淡绿色电线连接到23极接线头的淡绿色电线上。

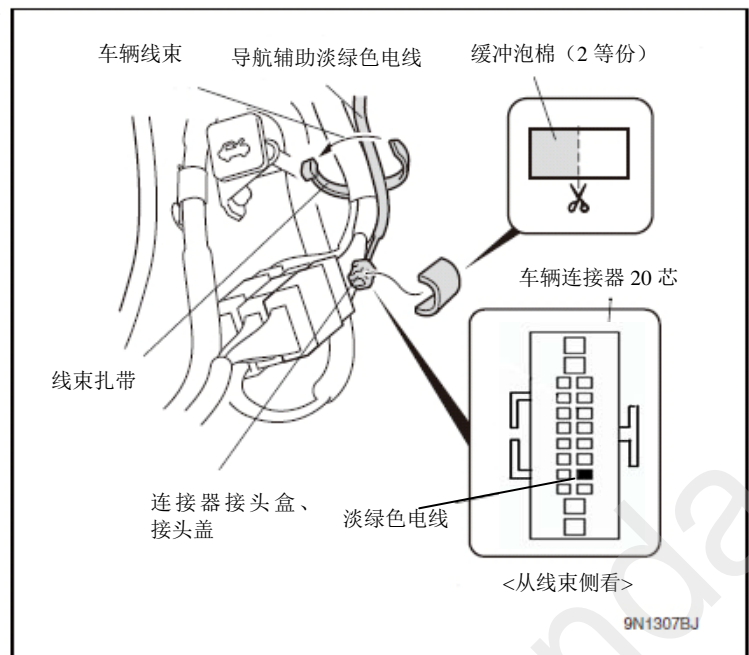
**注意**

- 请注意避免电线划伤。
- 连接器的安装请参照「连接连接器的安装方法」。

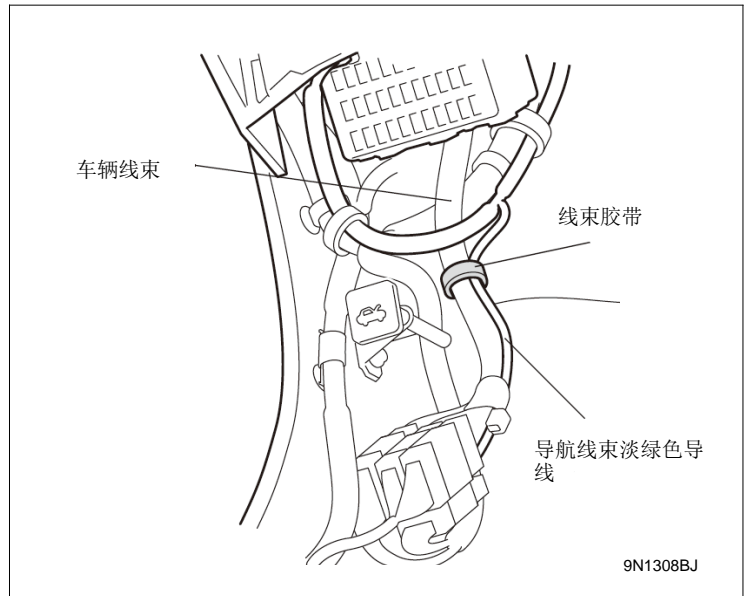
25. 把1张缓冲泡棉贴分成2等份，缠绕接头盒，接头盖。

26. 把车辆23极接线头按原样接好。

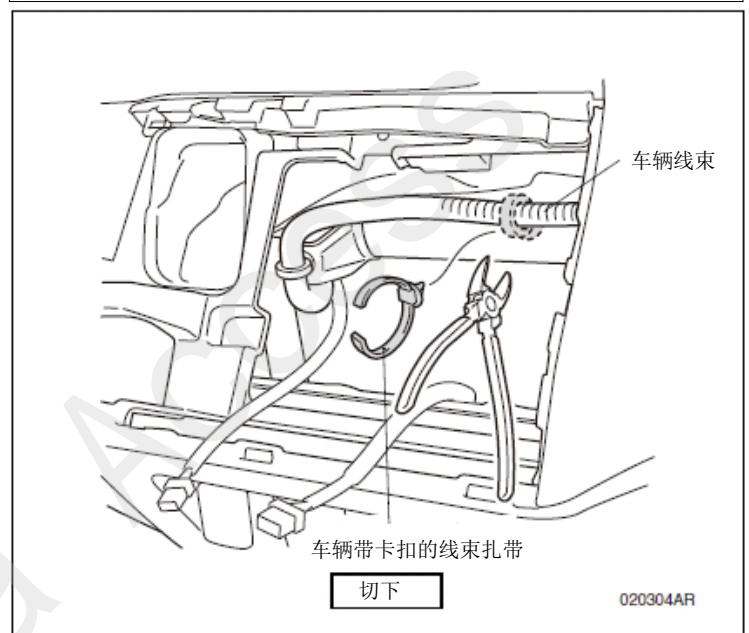
27. 用1根线束扎带把导航线束连接线固定在车辆线束上。



28. 用1根线束扎带把导航线束的淡绿色导线绑在车辆线束固定好。



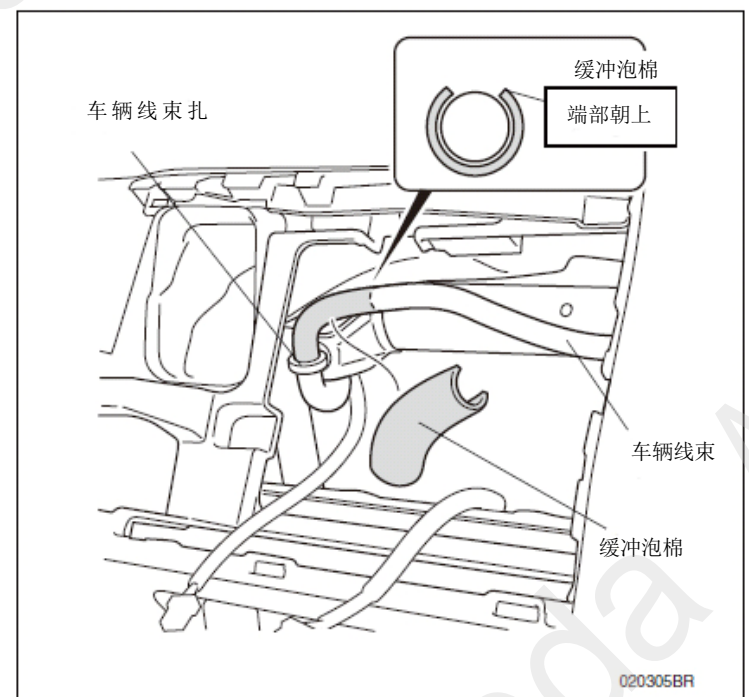
29. 将1根带卡扣的车辆线束扎带剪下。



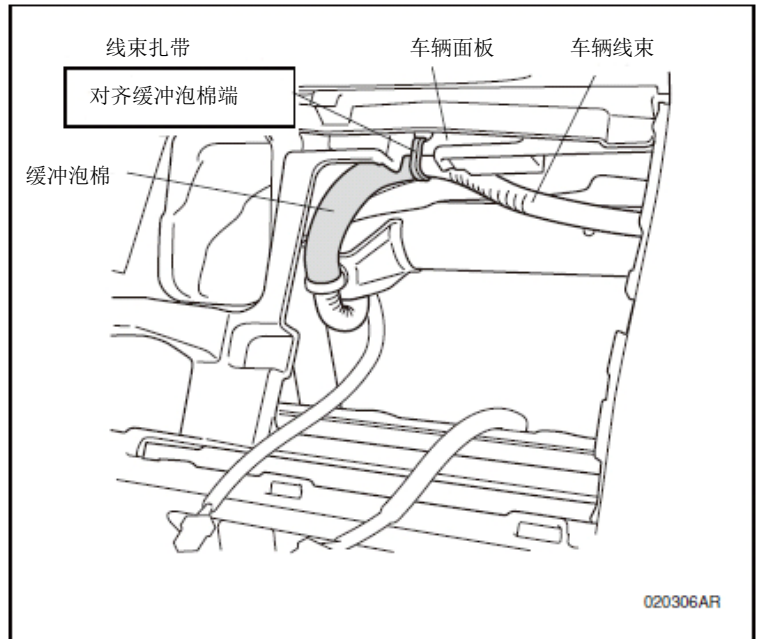
30. 将1张缓冲泡棉缠绕在车辆线束上。

**注意**

- 请注意把缓冲泡棉的端部朝上进行缠绕。



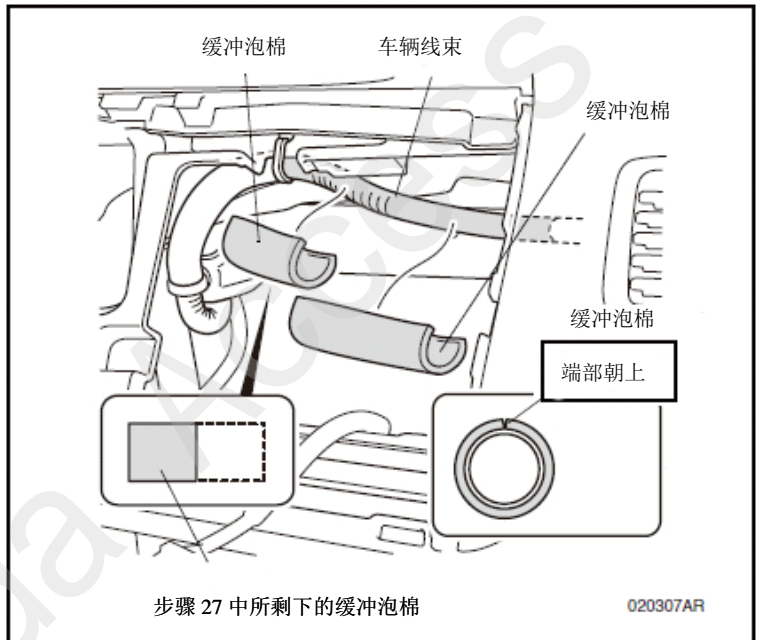
31. 用1根线束扎带（细）把车辆线束绑在车辆面板上固定好。



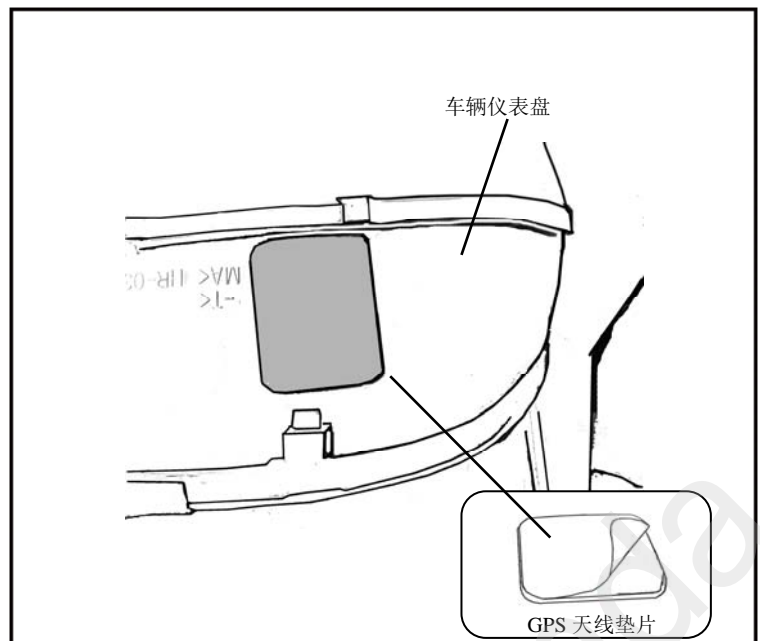
32. 将步骤25中所切下的缓冲泡棉剩余的1/2及1张缠绕在车辆线束上。

### 注意

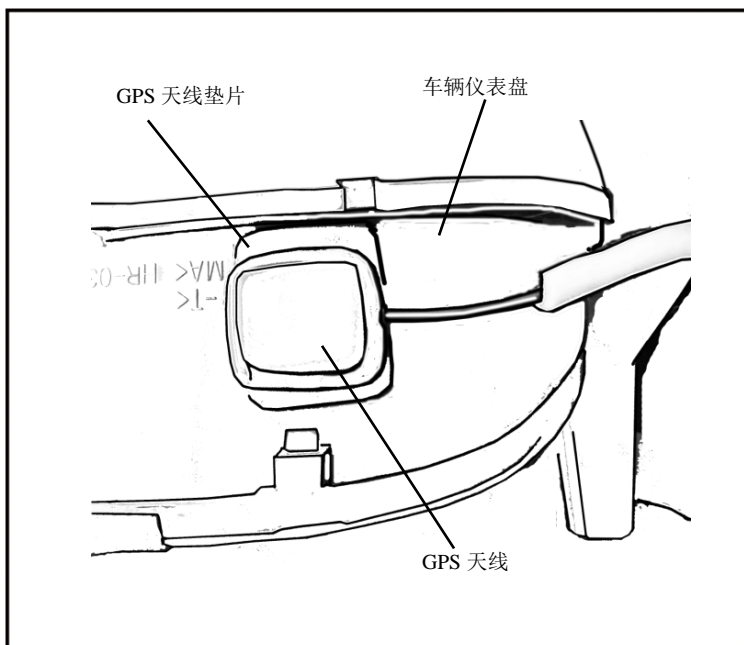
- 请注意把缓冲泡棉的端部朝上进行缠绕。



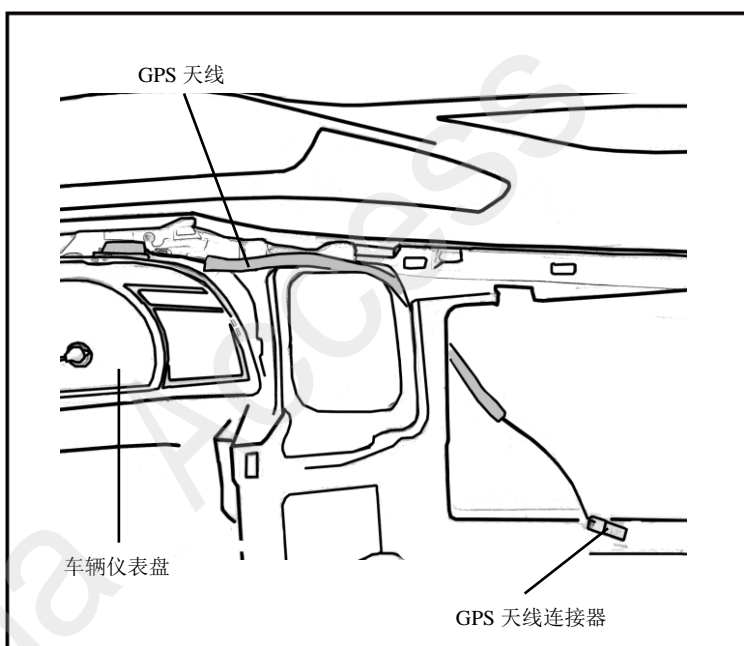
33. 撕下GPS天线垫片上的胶纸，粘贴在车辆仪表盘的图示位置。



34. 将GPS天线放置在GPS天线垫片上，通过磁铁进行固定。

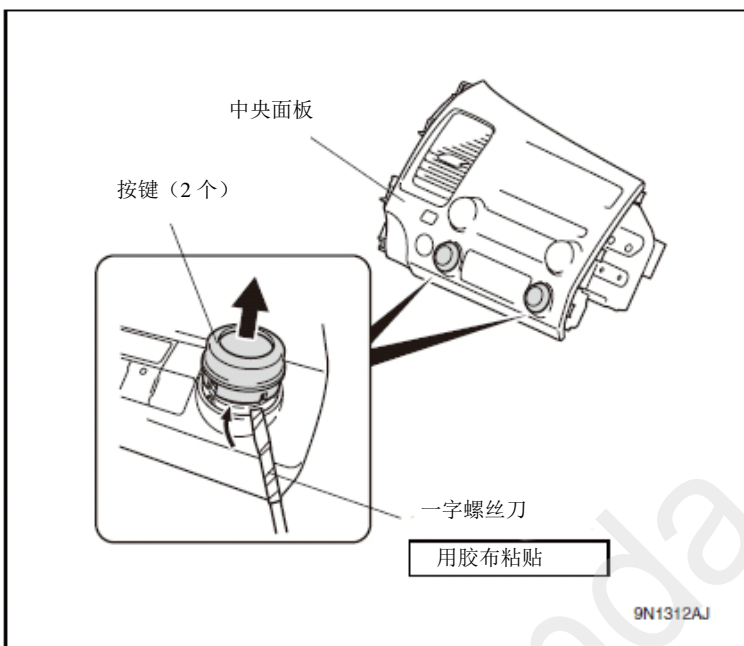


34. 将GPS天线穿过空调出风口，牵到中控台的问题。  
(如右图所示)



## 导航组件的安装

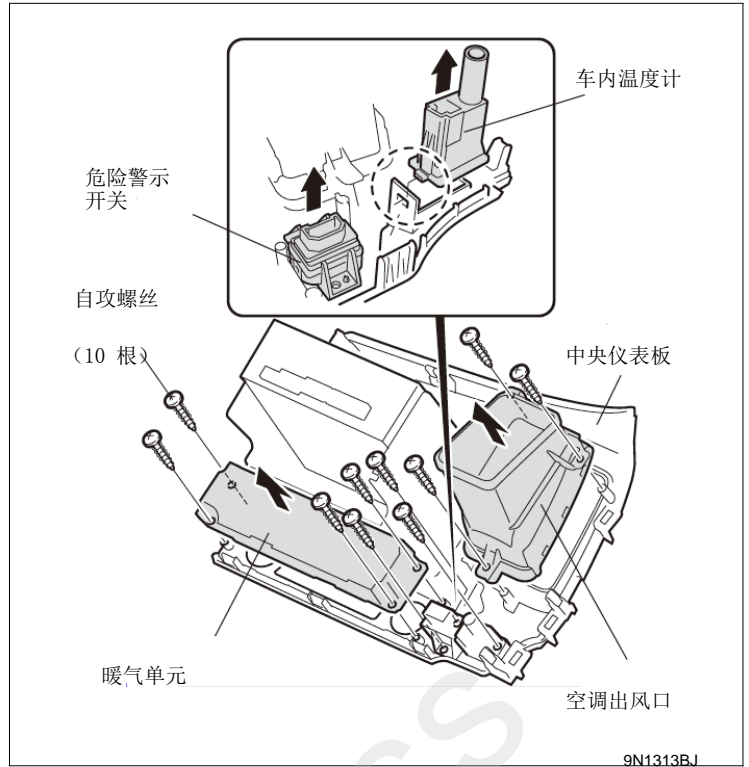
35. 从中央面板处拆出2个按键盘。



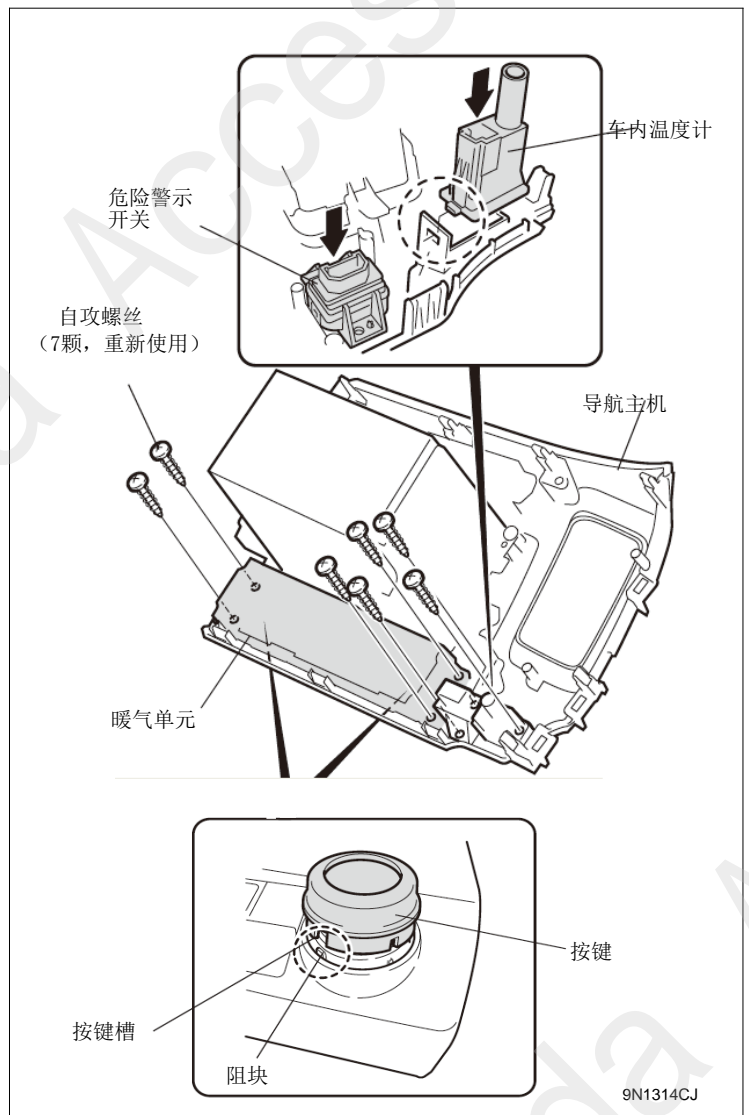
36. 拆开3颗自攻螺丝，拆出空调出风口。
37. 拆开1颗自攻螺丝，夹扣1处，拆出车内温度计。
38. 拆开2颗自攻螺丝，拆出危险警示开关。
39. 拆开4颗自攻螺丝，拆卸下暖气单元。

### 注意

- 由于车辆版本原因，如无车内温度计则跳过 37 步骤。

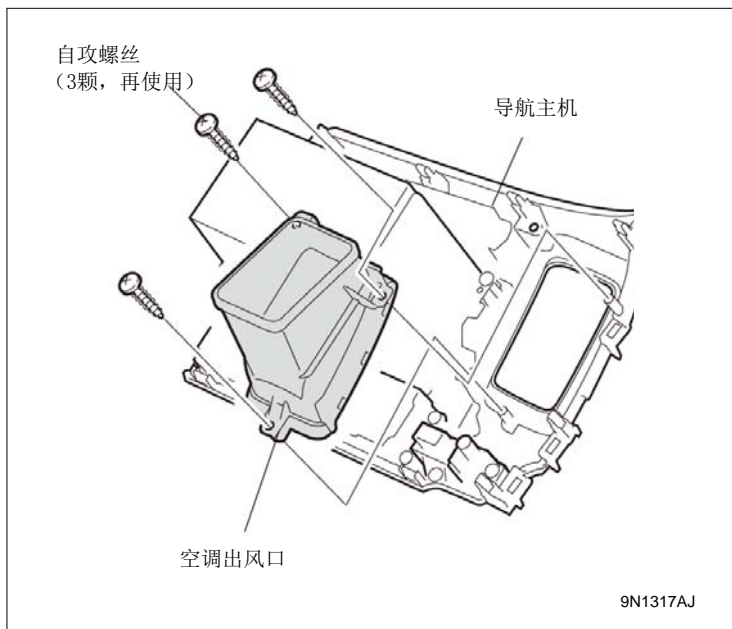


40. 把车内温度计、危险警示开关、暖气单元安装在导航主机上。
41. 对照中央面板上的阻块与按键槽，把按键安装在中央面板上。



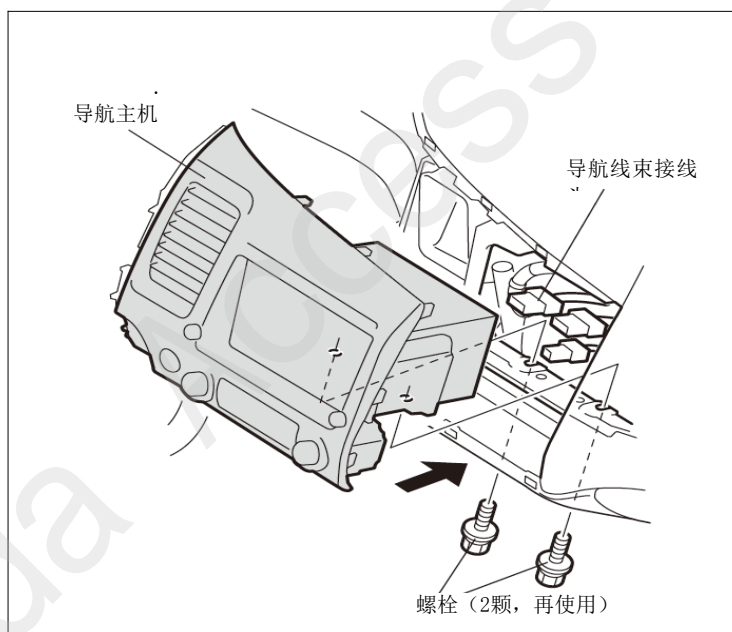


42. 用3颗自攻螺丝把空调出风口安装在导航主机上。



43. 把导航线束的接线头与车辆接线头连接在 SSD 导航组件上。

44. 用2颗螺栓安装固定好SSD导航组件。



# 安装后的确认

## 安装确认

- 进行动作确认前，请先确认配线与安装是否有异常。
- 特别要确认车辆线束及其他用品的线束是否有强行塞进，拉拽，被挤压等现象。此外，请确认夹扣极线束胶带是否绑好，是否有脱落或者是否忘记绑。

## 动作确认

- 把负极端子接回电瓶前，请确认导线的拉线、固定方法、接线头和端子的接线是否有异常问题。
- 打开各车门会亮灯。

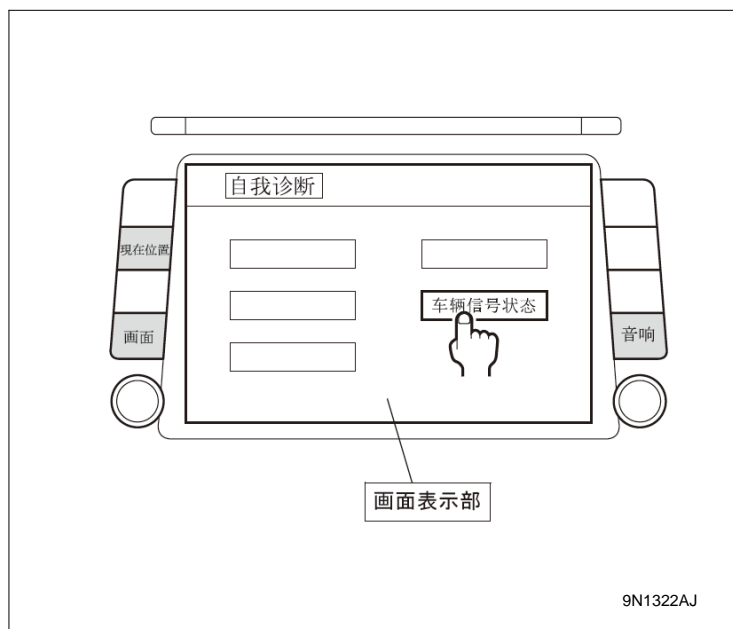
## 复原作业

“动作确认”完成后，请注意下记各点，把拆卸下来的车辆零部件装回原位。

- 复原作业时请注意车辆线束及用品线束是否有被挤压，并避免车辆零部件的损伤。
- 把车辆零部件装回原位时，确认夹扣，锁扣等没有突起，确实装好扣紧。
- 连接负极端子后，请确认电装用品及其他电装系统的动作是否正常。同时把各机器的记忆状态与位置返回至拆卸前的值。

## 连接确认

1. 复原作业完成后，请打开引擎开关确认接线是否正确。
2. 在显示地图画面的状态下同时长按导航上的“当前位置”“音响”“画面”3个按键3秒以上。
3. 选择“车辆信号状态”。



4. 确认各接线的连接。
  - 把换挡杆推至“R”位置，确认后退项目显示“打开”。

### 建议

- 换挡杆从“R”位置推开时显示变为“关闭”。

- 拉手刹，确认刹车项目显示变为“打开”。

### 建议

- 松开手刹时显示变为“关闭”。

- 驱车行驶，当时速超过5km/h时确认车速项目显示为“打开”。


### 建议

- 停车时显示停止。

- 把车灯开关调至“small”的位置，确认照明项目显示为“打开”。

### 建议

- 车灯开关调回原位时显示变为“关闭”。

5. 连接确认完成后，按  返回。

