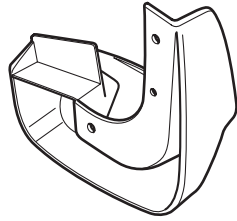


Honda Access

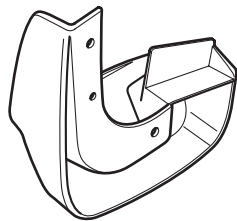
<p>安 装 说 明 书</p>	<p>〈商 品 名〉 挡泥板</p>	<p>〈机 种 名〉 CIIMO</p>	<p>〈发 行 年 月〉 2012.04</p>
-------------------------	------------------------	--------------------------	------------------------------

组成配件

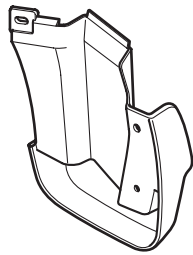
① 前挡泥板(左)



② 前挡泥板(右)



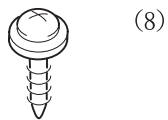
③ 后挡泥板(左)



④ 后挡泥板(右)

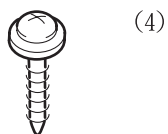


⑤ 5X20mm自攻螺钉



(8)

⑥ 5X25mm自攻螺钉



(4)

⑦ 弹簧螺母



(4)

⑧ 索眼



(2)

必要工具

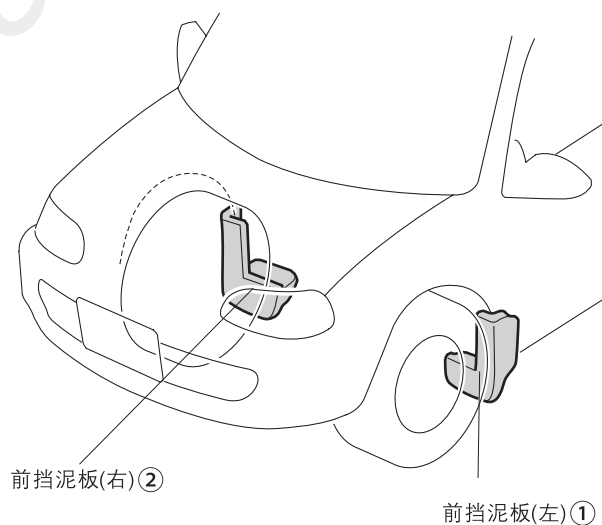
- 短柄螺丝刀
- 十字螺丝刀
- 夹扣拔取器
- 图钉
- 切纸刀

安装前

- 以汽车左侧为例进行挡泥板的安装说明。虽然左右挡泥板的形状不一样，请按同样的方法安装右侧。

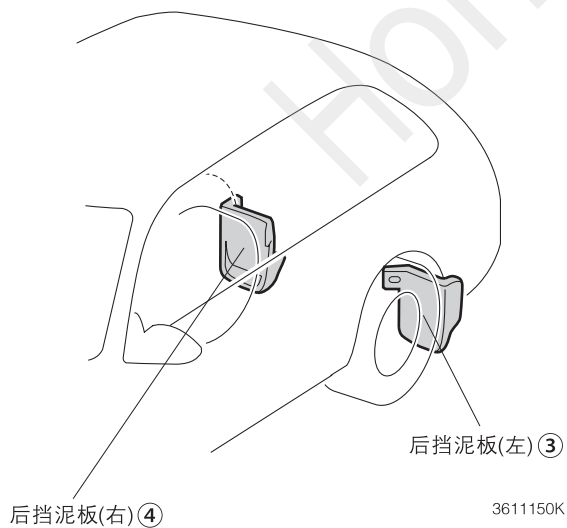
安装概要图

<前侧>



3611140K

<后侧>



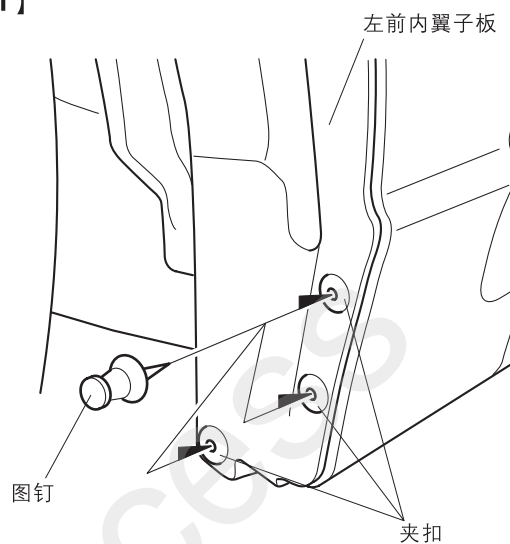
3611150K

安装方法和顺序

前侧的安装

1. 把方向盘向左打到尽头。
2. 用图钉在左前内翼子板的图示3个夹扣的中心位置刺孔。

【图1】



5224010S

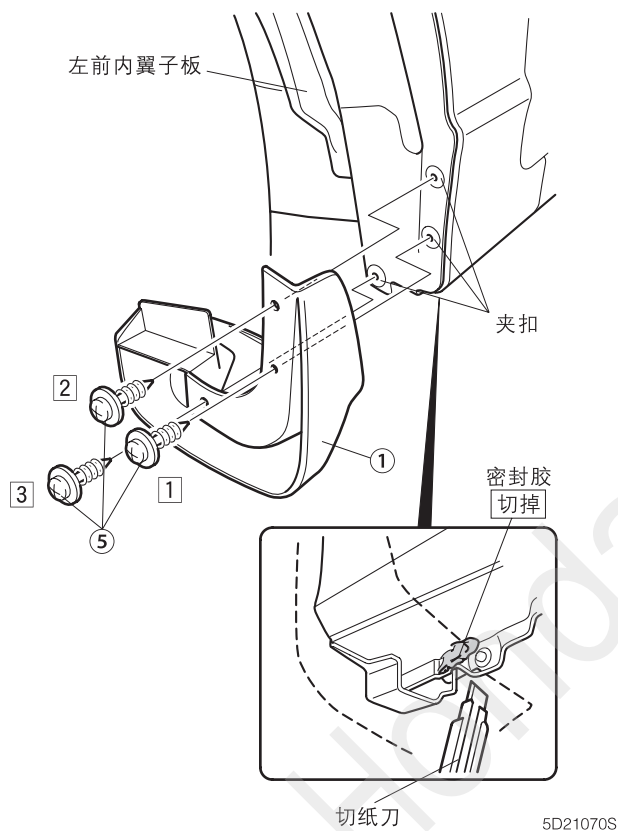
3. 用3颗5X20mm自攻螺钉⑤把前挡泥板(左)①安装到左前内翼子板上并暂时固定。

4. 把在步骤3暂时固定的3颗5X20mm自攻螺钉⑤按①→②→③的顺序拧紧, 固定前挡泥板(左)①。

● 如果前挡泥板(左)①与车辆之间有间隙, 如图所示, 请切掉密封胶, 一边进行调整, 以消除间隙, 一边把3颗自攻螺钉拧紧。

5. 右侧也进行同样的安装。
(安装完毕)

【图2】



后侧的安装

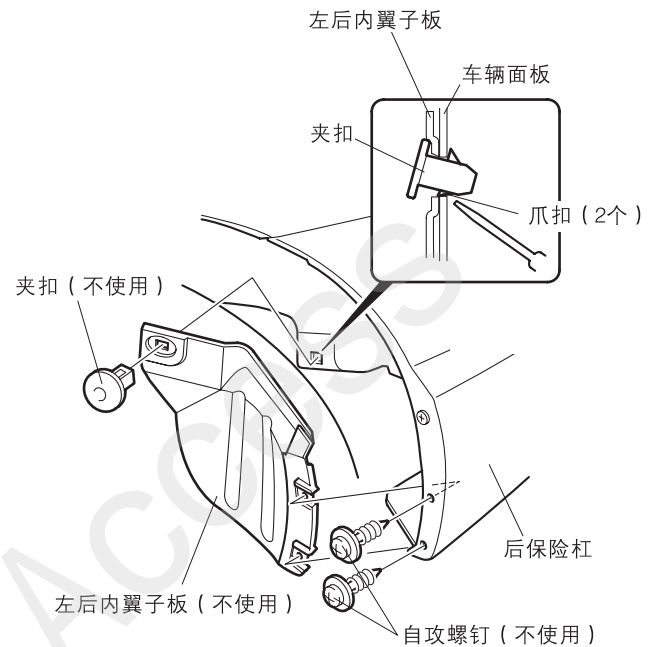
<车辆装备有内翼子板时, 请从步骤1开始作业。没有装备内翼子板时, 请从步骤3开始作业>

1. 从左后内翼子板上拆下1个夹扣。

● 请从车辆面板的背面用夹扣拔取器拆下爪扣。

2. 拆下2颗自攻螺钉, 拆下左后内翼子板。

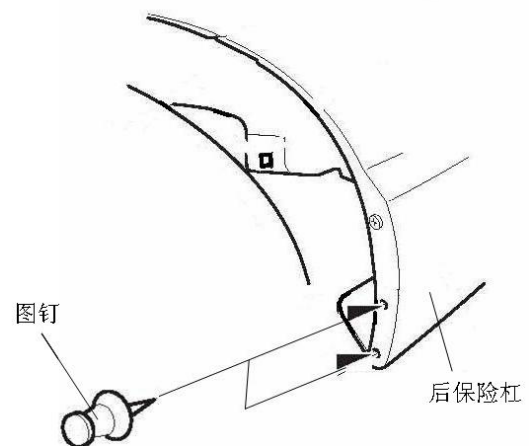
【图3】



5224030S

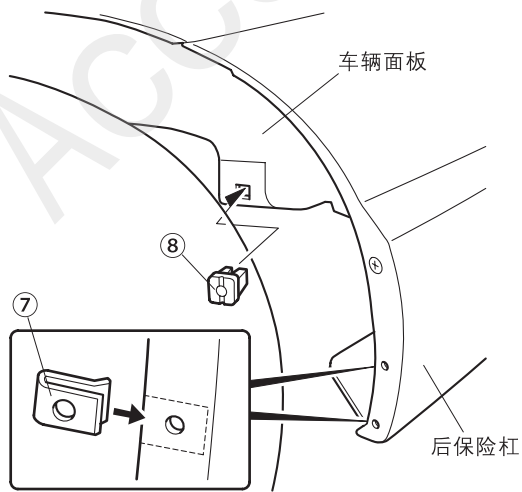
3. 用图钉在图示2个位置凹部中心刺孔。(如果车辆装备有内翼子板, 忽略此步骤)

【图4】



4. 把索眼⑧安装到车辆面板的孔上。
5. 把2个弹簧螺母⑦安装到后保险杠的凹部。

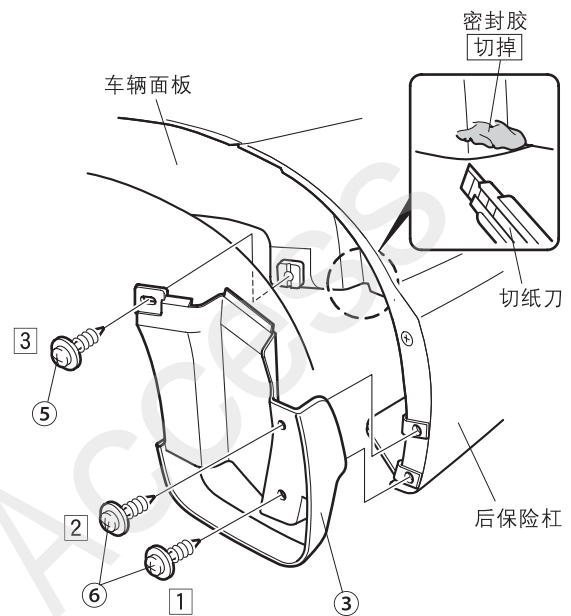
【图5】



5224040S

6. 用1颗5X20mm自攻螺钉⑤和2颗5X25mm自攻螺钉⑥把后挡泥板(左)③暂时固定在后保险杠与车辆面板上。
7. 把3颗自攻螺钉按图示①→②→③的顺序拧紧, 固定后挡泥板(左)③。
 - 如果后挡泥板(左)③与车辆之间有间隙, 如图所示, 请切掉密封胶, 一边进行调整, 以消除间隙, 一边把3颗自攻螺钉拧紧。
8. 右侧也进行同样的安装。
(安装完毕)

【图6】



5224051S