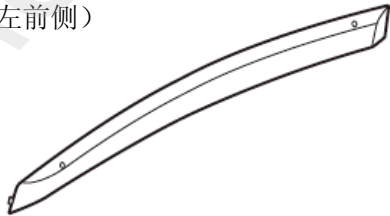


Honda Access

<p>安装说明书</p>	<p>〈商品名〉 车门雨档</p>	<p>〈机种名〉 CIIMO</p>	<p>〈发行年月〉 2012.04</p>
--------------	-----------------------	------------------------	---------------------------

组成配件

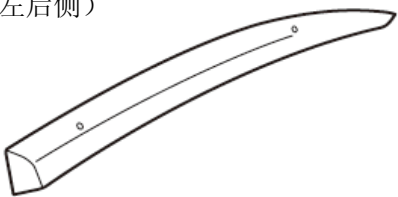
① 车门雨档（左前侧）



② 车门雨档（右前侧）



③ 车门雨档（左后侧）



④ 车门雨档（右后侧）



⑤ 支架



⑥ 夹扣



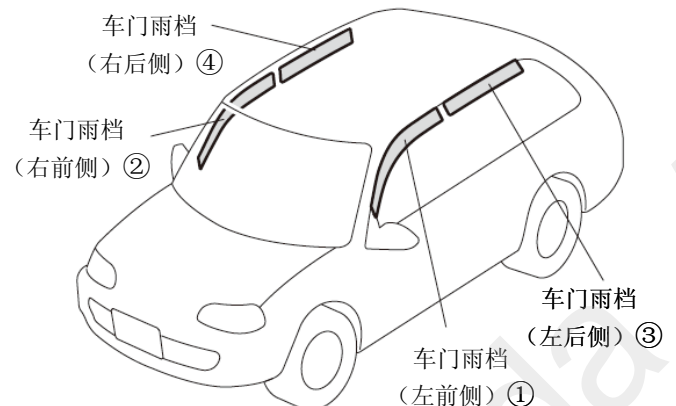
必要工具

- 胶布
- 脱脂洗洁剂
- 抹布
- 直尺

安装前

- 安装以车辆左侧的安装为例进行说明。右侧安装请重复左侧的相同操作。
- 注意不要损害车门的漆面涂层和玻璃导轨等。
- 请不要撞击或划伤本用品。
- 本用品容易受溶剂或脱脂洗洁剂等的侵蚀，必须充分注意。
- 请把安装面的油脂、尘埃和污垢等完全擦拭干净。脱脂洗洁剂可涂抹在抹布上使用，不能流到安装面以外的区域，并且清洁后要充分干燥。
- 粘贴时必须保证粘贴面的温度在 15~40℃。特别是冬天低温时会导致双面胶的粘性降低，此时必须先加热粘贴面。
- 粘贴后要充分压紧，但不要过度用力，避免损坏。
- 安装后 24 小时之内请不要让安装位置沾水，如不要洗车等。

安装位置图

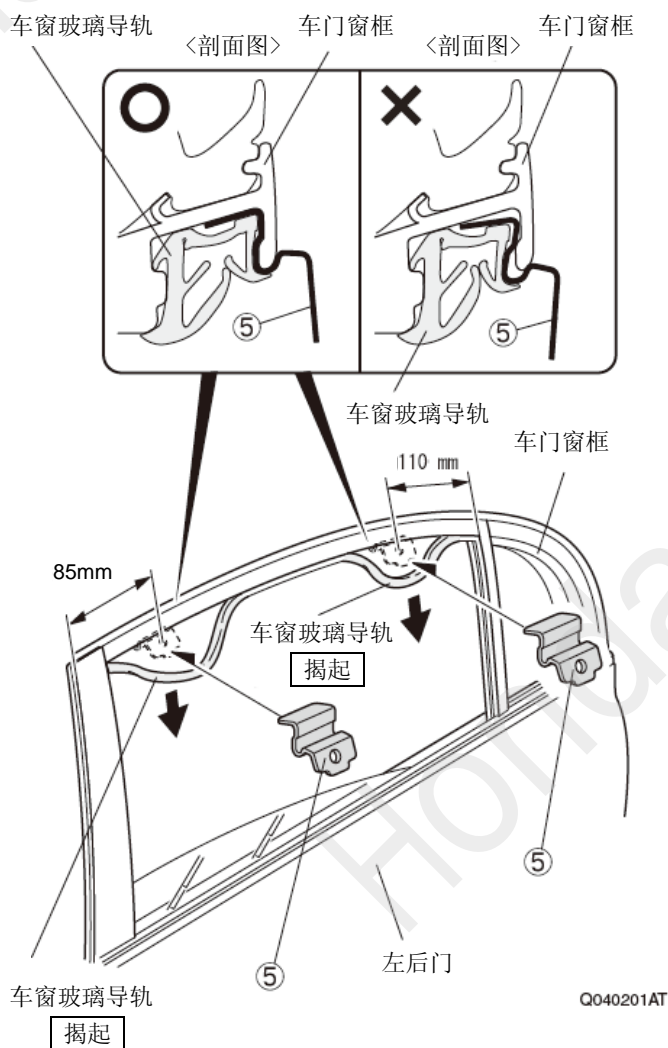


3609051H

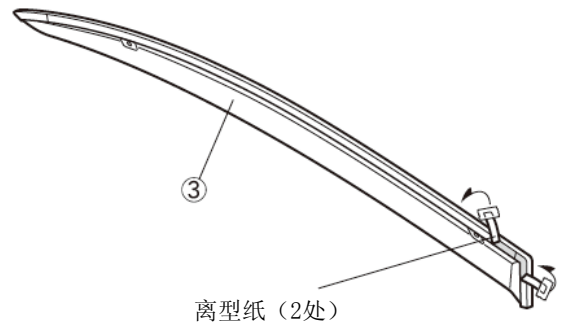
安装方法和顺序

后车门雨档的安装

1. 把左后车门的车窗玻璃全部打开。
2. 如图所示揭起车窗玻璃导轨。
3. 把 2 个支架⑤安装在车门窗框的图示尺寸位置。
4. 把车窗玻璃导轨按原样装回。
 - 如图所示，确认各个支架都牢固安装在车门窗框上。
 - 确认车窗玻璃导轨安装正确。



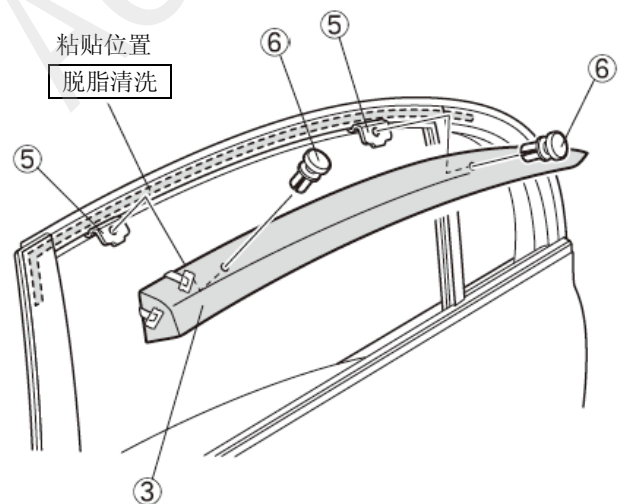
5. 在车门雨档（左后侧）③的 2 处离型纸的两端粘贴胶布后拉起揭开，暂时固定在车门雨档（左后侧）③的表面。



在两端粘贴胶布后拉起揭开，暂时固定在③的表面。

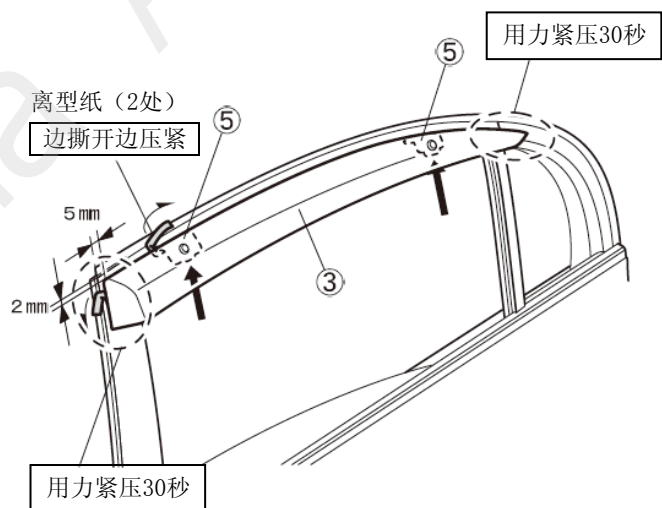
5525061S

6. 确认车门雨档（左后侧）③的粘贴位置，用脱脂清洗剂清洗干净。
7. 用 2 个夹扣⑥把车门雨档（左后侧）③安装在 2 个支架⑤上。



Q040202AT

8. 把车门雨档（左后侧）③的前端与上端对齐图示的尺寸位置，一边撕掉暂时固定在表面的 2 处离型纸，一边从前往后方向用力压紧。
 - 对齐后用手指往上紧按住，确保支架⑤和车门窗框之间没有出现间隙。
9. 在车门雨档（左后侧）③的边沿位置（虚线圈着的位置）用力紧压 30 秒，使雨档完全固定。

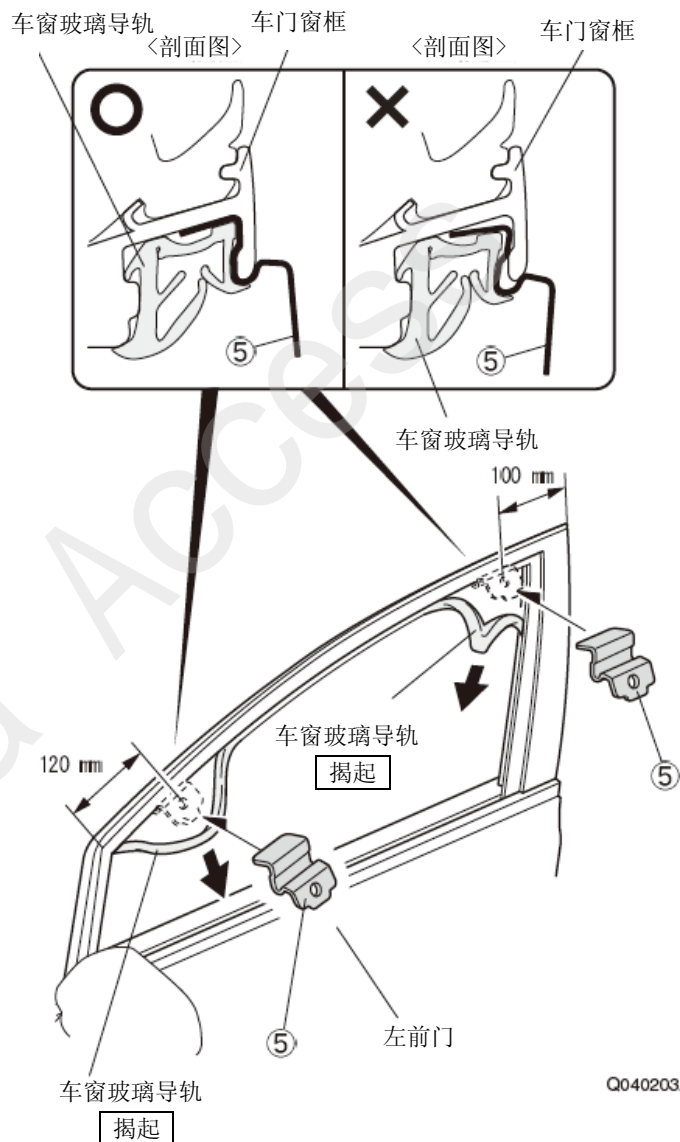


751801AR

10. 右侧也重复左侧的相同操作进行安装。

前车门雨档的安装

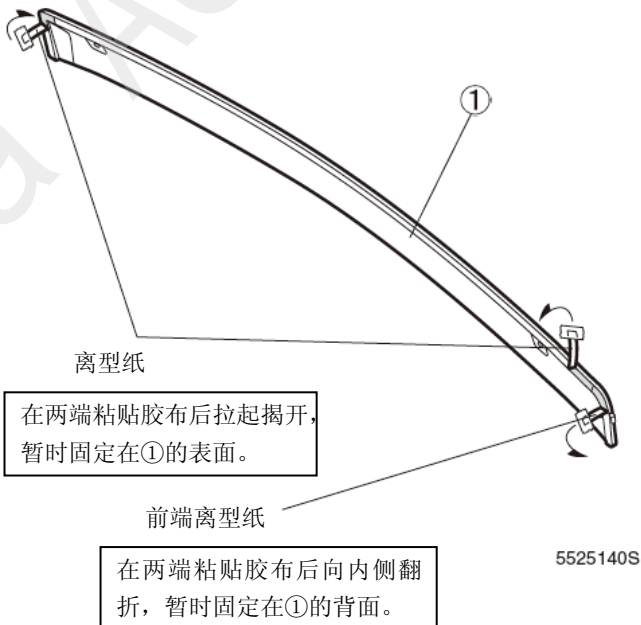
11. 把左前车门的车窗玻璃全部打开。
12. 如图所示掀起车窗玻璃导轨。
13. 把 2 个支架⑤安装在车门窗框的图示尺寸位置。
14. 把车窗玻璃导轨按原样装回。
 - 如图所示，确认各个支架都牢固安装在车门窗框上。
 - 确认车窗玻璃导轨安装正确。



Q040203AT

15. 在车门雨档（左前侧）①的 2 处离型纸的两端粘贴胶布后拉起揭开，暂时固定在车门雨档（左前侧）①的表面。

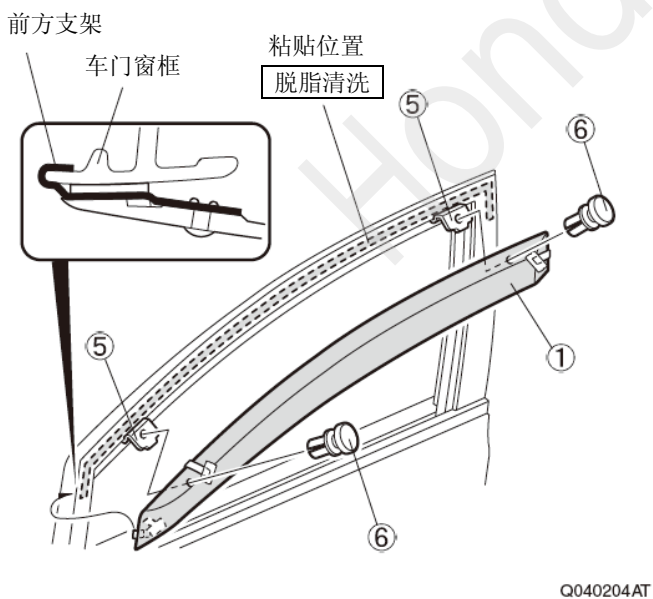
16. 在车门雨档（左前侧）①的 1 处前端离型纸的边沿粘贴胶布后拉起揭开，往雨档背面翻折，暂时固定在车门雨档（左前侧）①的背面。



17. 确认车门雨档（左前侧）①的粘贴位置，用脱脂清洗剂清理干净。

18. 把车门雨档（左前侧）①的前方支架安装在车门窗框上，安装时注意不要出现间隙。

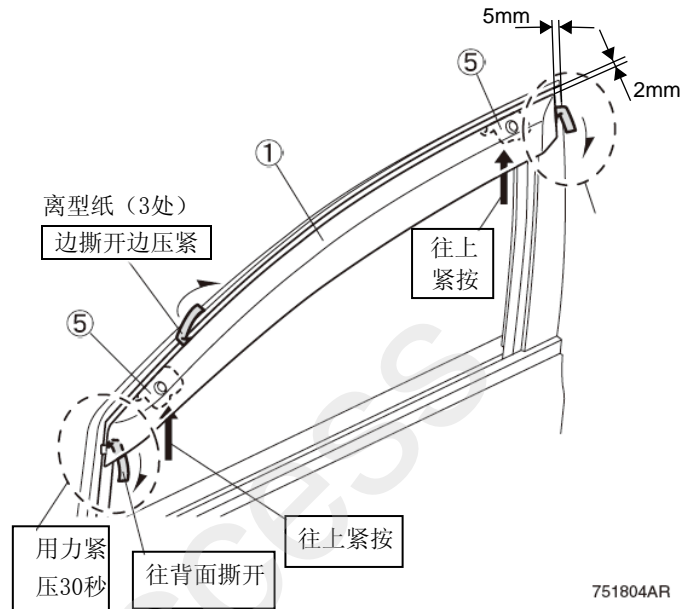
19. 调整 2 个支架⑤的位置，安装 2 个夹扣⑥。



20. 一边撕开暂时固定在车门雨档（左前侧）①表面和背面的 3 处离型纸，一边从前往后用力压紧。

● 对齐后用手指往上紧按住，确保支架⑤和车门窗框之间没有出现间隙。

21. 在车门雨档（左前侧）①的边沿位置（虚线圈着的位置）用力紧压 30 秒，使雨档完全固定。



22. 右侧也重复左侧相同的步骤进行安装。

23. 进行“安装后确认”，确认后安装完毕。

安装后的确认

复原作业

- 把车窗全关，确认玻璃导轨没有干涉卡滞等其它的异常。接着操作车门里面的开关，把车窗玻璃从半开状态到全关闭重复操作 10 次，让玻璃导轨充分熟悉车门窗框的位置。
- 需要拆卸电瓶端子和更换保险丝，或者拆卸玻璃导轨时，请按照以下顺序进行电动车窗防夹功能的重置（解除）和设置（学习）。

重置（解除）方法

1. 把点火开关旋至 OFF 位置。
2. 拆出保险丝盒的驾驶席一侧电动车窗的 20A 保险丝。
3. 把点火开关在 ON（“II”）位置停留 1 秒，然后旋转至 OFF 位置。5 秒后，把拆卸下来的 20A 保险丝装回原位置。
4. 把点火开关旋至 ON（“II”）位置，确认电动车窗的自动升降功能不起作用。

设置（学习）方法

1. 发动引擎。
2. 操作电动车窗的开关把车门玻璃全开。
3. 把电动车窗开关调至 UP 位置，在车窗玻璃全关的状态下仍然保持按住 UP 位置 1 秒以上。
4. 确认电动车窗的自动升降功能起作用。如仍然不起作用，请重复设置方法的 1~3 的操作。

注意事项

- 出现污垢时可用蘸水的软毛巾把污垢擦掉。
- 污垢比较顽固时，可使用中性洗洁剂清洗。绝对不能使用有机溶剂（天那水、苯、酒精、汽油等）或加入研磨剂的清洁物品等。