

安 装 说 明 书	<商 品 名>	<机 种 名>	<发行年月>
	电子防眩后视镜	CIIMO	2012. 04

目 录

组成配件..... 1

必要工具/用具..... 2

安装前

- 警告标志的说明..... 3
- 操作方面的注意事项..... 3
- 线束作业的注意事项..... 4

安装位置图..... 4

安装方法和顺序

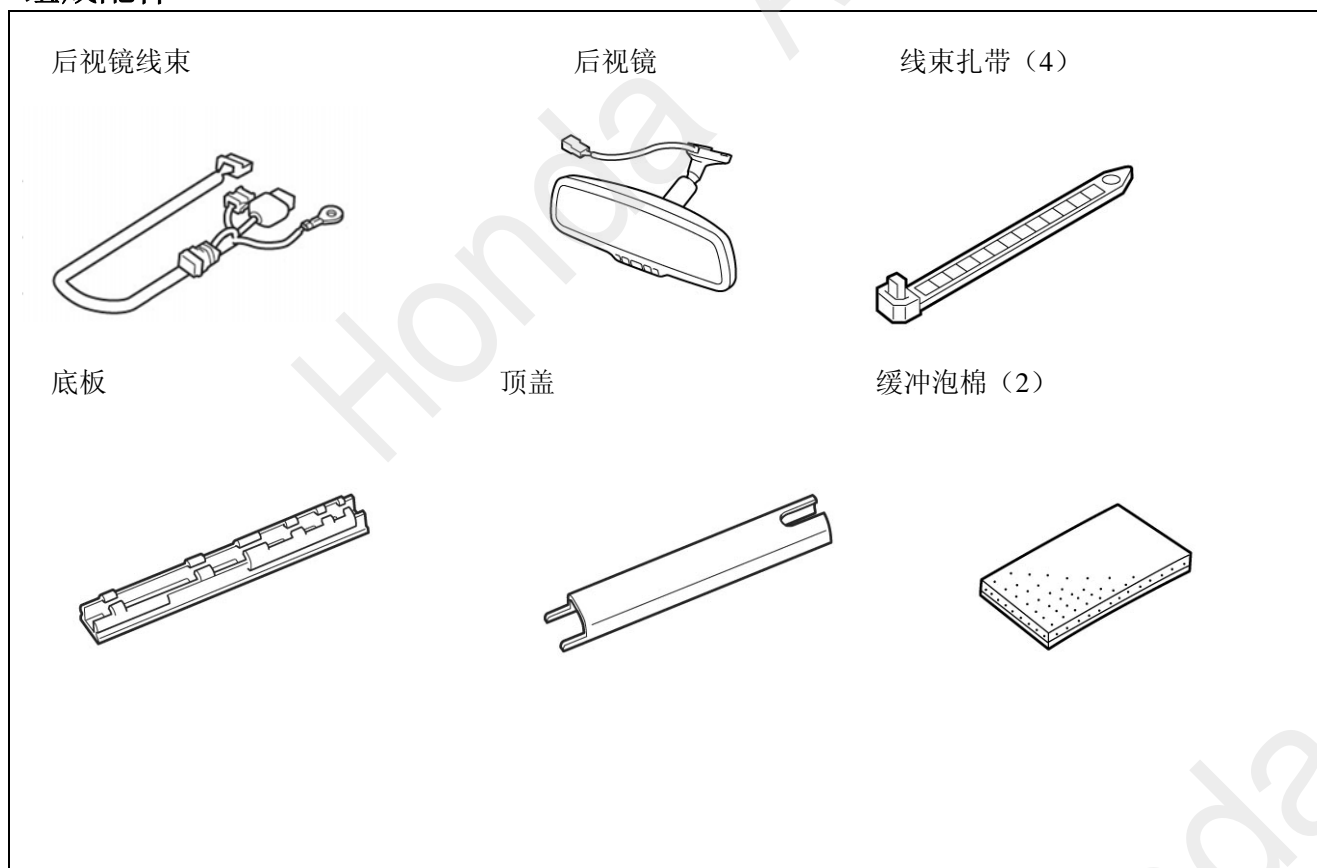
- 车辆配件的拆卸..... 5
- 后视镜线束的穿线..... 8

安装完成后的确认..... 13

- 安装确认..... 13
- 动作确认..... 13
- 复原作业..... 14

保险丝的位置..... 14

组成配件



地线螺栓

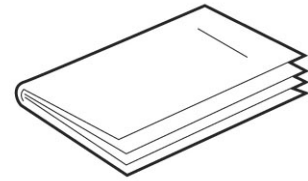


夹扣

(有规格下会有剩余)



使用说明书



## 必要工具/用具

- 十字螺丝刀
- 棘轮
- 一字精密螺丝刀
- 铁丝

- 一字螺丝刀
- 套筒
- 脱脂洗涤剂
- 剪刀

- 剪钳
- 夹扣起子
- 直尺
- 棉布

## 安装前

### 警告标识的说明

记载有关安装的事项或其他建议时使用以下标记。

请仔细阅读。

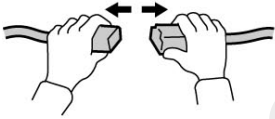
建议
<ul style="list-style-type: none"><li>• 记载防止故障、破损的建议。</li><li>• 了解记载的事项有助于方便地使用。</li></ul>



### 操作方面的注意事项

- 安装用品时注意不要损坏车辆及各部件。
- 拆除车辆部件时要考虑复原，请确认安装状态后再拆除。
- 拆开车辆部件的爪扣或固定部件的夹扣时，请注意不要损坏，复原时请牢固安装，不要使爪扣或夹扣松动。
- 安装用品时，螺栓、螺丝等请务必使用说明书中指示的零件。随意使用类似的零件等有可能引起故障。
- 粘贴密封件或双面胶等时，请用蘸过**脱脂洗涤剂**的棉布把粘贴面的油、杂质、脏污等擦拭干净，充分干燥后再粘贴。**脱脂洗涤剂**不要直接洒在粘贴面上使用。
- 进行粘贴作业时，请严格保持车辆粘贴面的温度在 15~40℃。特别是冬季低温时期，双面胶的粘附性降低，因此请把车辆粘贴面加温后再粘贴。
- 粘贴时，小心不要损坏用品及车辆零件并充分压紧。
- 进行粘贴作业时，注意不要重贴。如果重贴的话，有时会损坏或者不能充分发挥双面胶的性能。
- 从车辆电池上拆开负极（-）端子的连接进行作业时，请事先记录好车辆音响主机等设置。作业结束后，请在车辆电池上连接负极（-）端子之后，再把记录好的设置内容重新写入车辆音响主机上。如果有时钟，请把时间重新调到当前时间。
- 请理解以上内容之后，根据车辆维修手册上的维修信息和作业相关事项进行作业。特别要充分注意安全。

## 线束作业的注意事项



拆卸接头和端子类时，请勿拉线束，应拿着连接部分拆下。



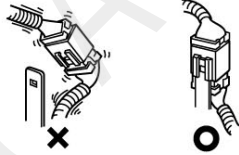
请勿用力拉线束，否则可能会损伤线束。



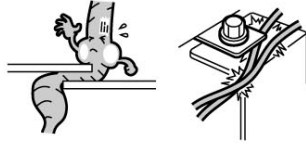
切除线束束带终端的多余部分。



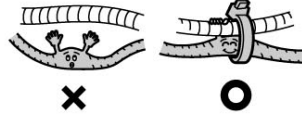
连接接头的端子时，应插入到切实锁紧为止。



将接头从撑条上拆下后，请务必返回原状。结束作业时，请再次检查是否遗漏



组装零件时，请注意不要缠夹线束。

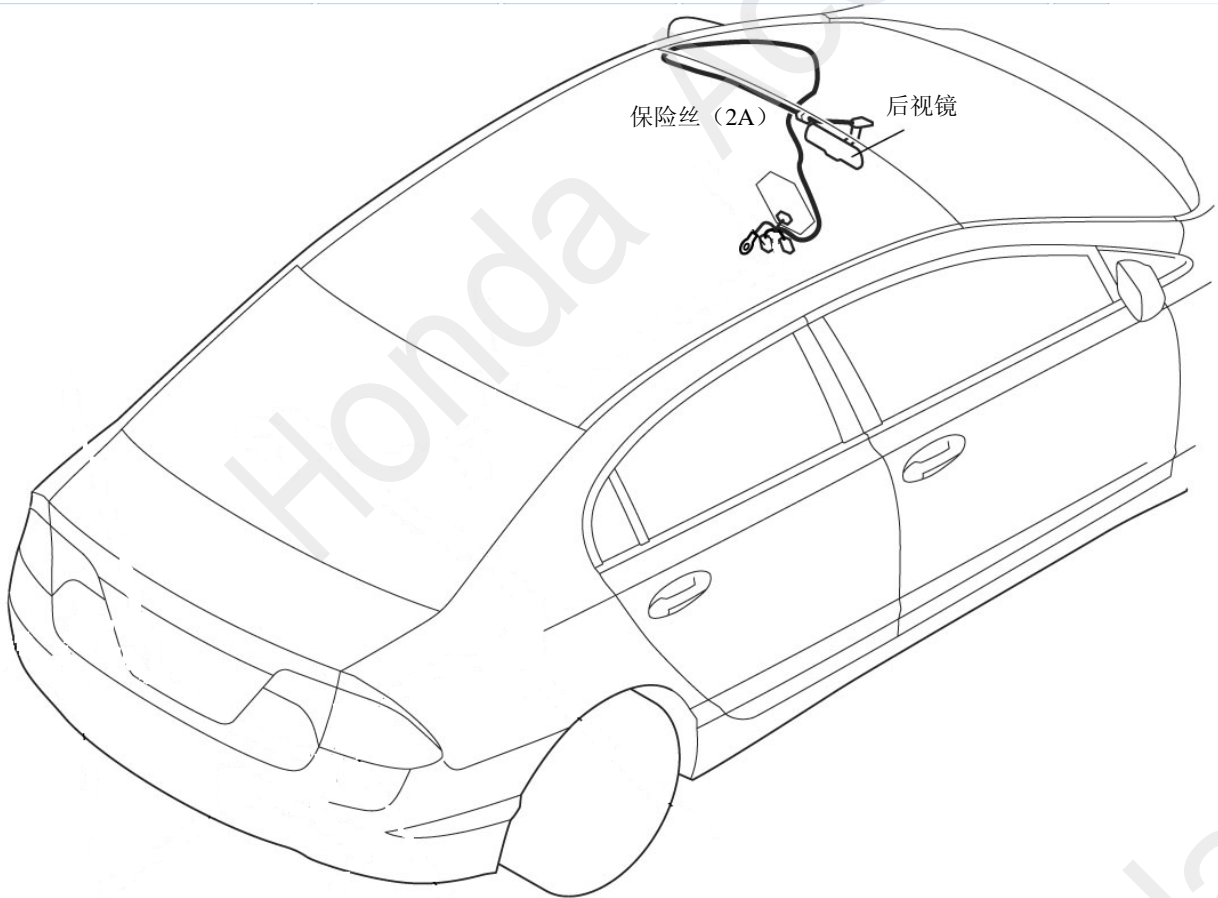


应将线束夹在线束等上，使其不下垂，拆下车辆夹子等后，请务必返回原状。

### 建议

- 注意不要夹到 SRS 线束。

## 安装位置图



891451BH

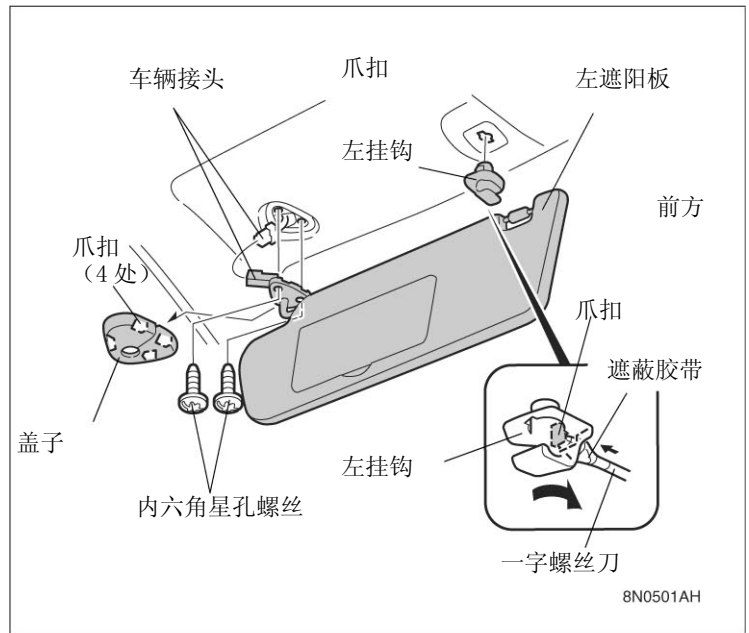
## 安装方法和顺序

### 车辆配件的拆卸

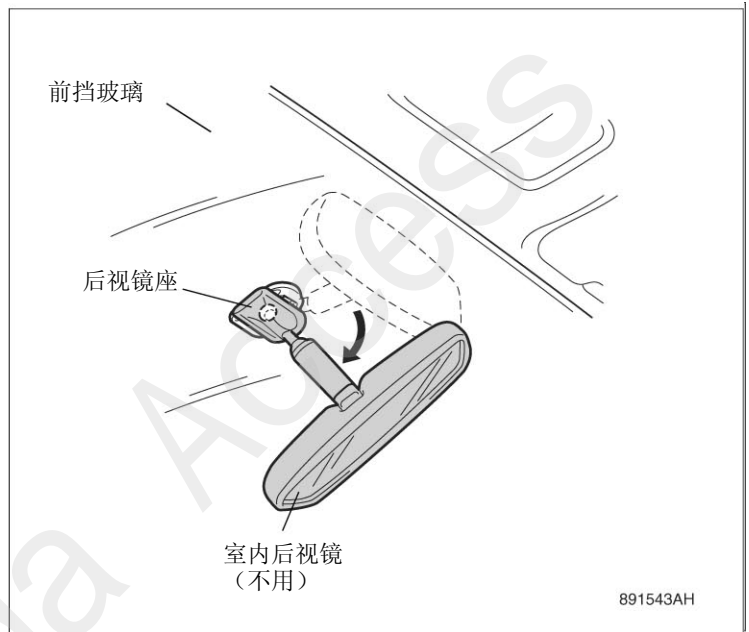
1. 从左挂钩上拆下左遮阳板，把左挂钩向左转动拆下。
2. 用一字精密螺丝刀一面按住爪扣，一面转动挂钩，拆下左遮阳板。

#### 建议

- 为了防止碰伤，请在一字螺丝刀上缠粘贴胶带。
- 用一字螺丝刀按爪扣时，请注意不要损伤爪扣。



3. 把室内后视镜的镜座向右转动。
4. 把室内后视镜的镜座向前挡玻璃下方滑动，从底座的弹簧上拆下。



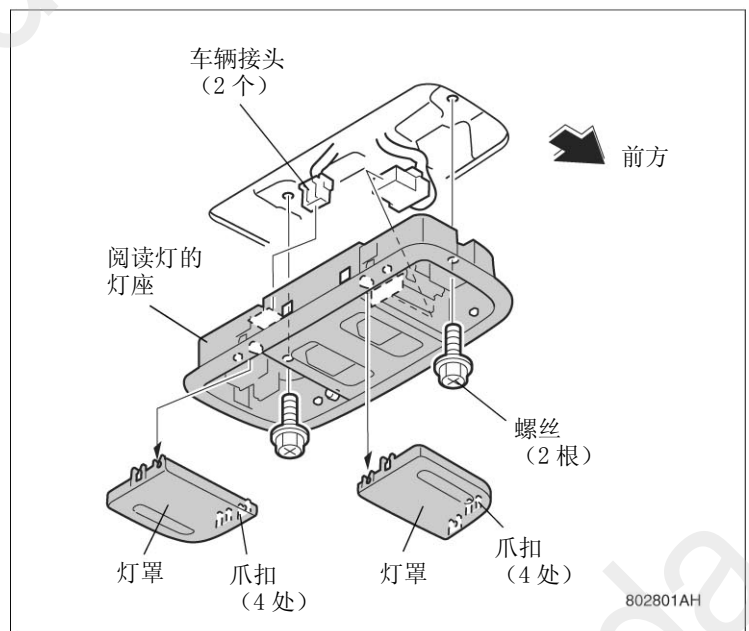
5. 拆开 8 处爪扣，拆下 2 个灯罩。

#### 建议

- 拆下灯罩时，请注意不要损伤灯罩。

6. 拆开 2 根螺丝，使阅读灯的灯座活动。
7. 拆开 2 个车辆接头的连接，拆下阅读灯的灯座。

(无天窗版实际形状于图案不符)



8. 撕开车门开口部密封条。
9. 配置窗帘式侧气囊的车，垂直对准车辆的 SIDE CUNTAIN AIRBAG 标示部用手敲打，拆下夹扣。

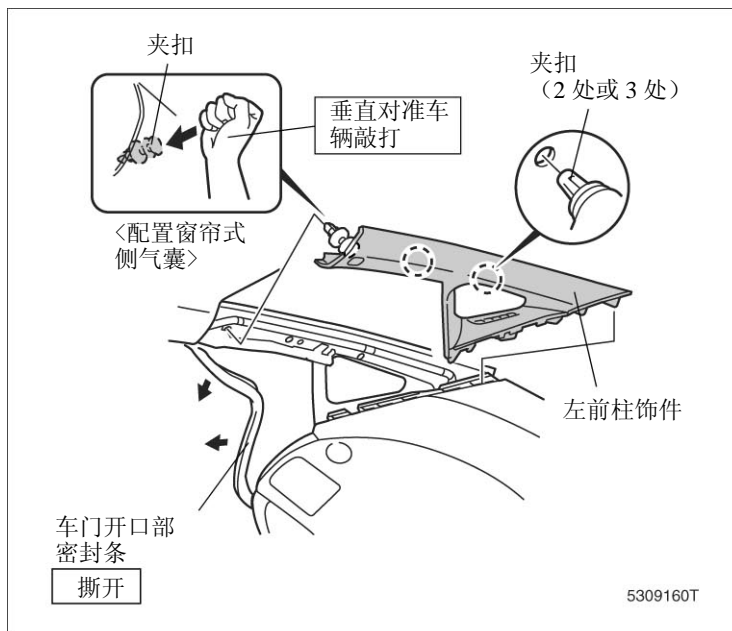
### 建议

- 不要用锤等工具敲打。

10. 拆下 3 处夹扣（配置窗帘式侧气囊的车是 2 处），拆下左前立柱饰件。

### 建议

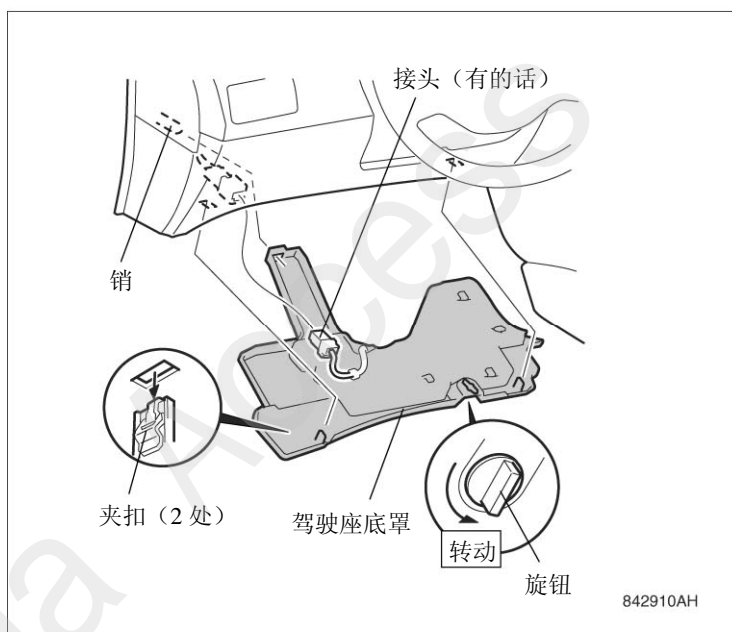
- 复原时需要更换夹扣。请参考“复原作业”进行夹扣的更换作业。



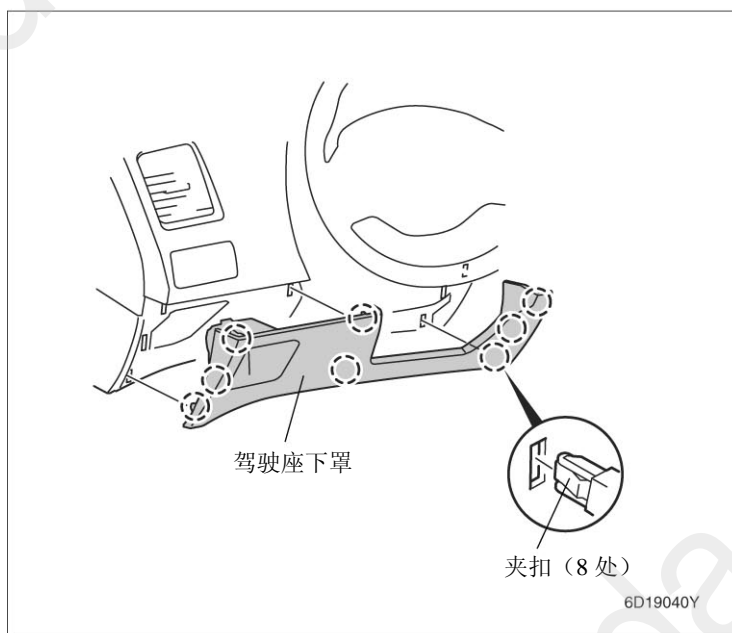
11. 旋转旋钮，拆下 2 处夹扣，从销上拆下驾驶座下罩。

### 建议

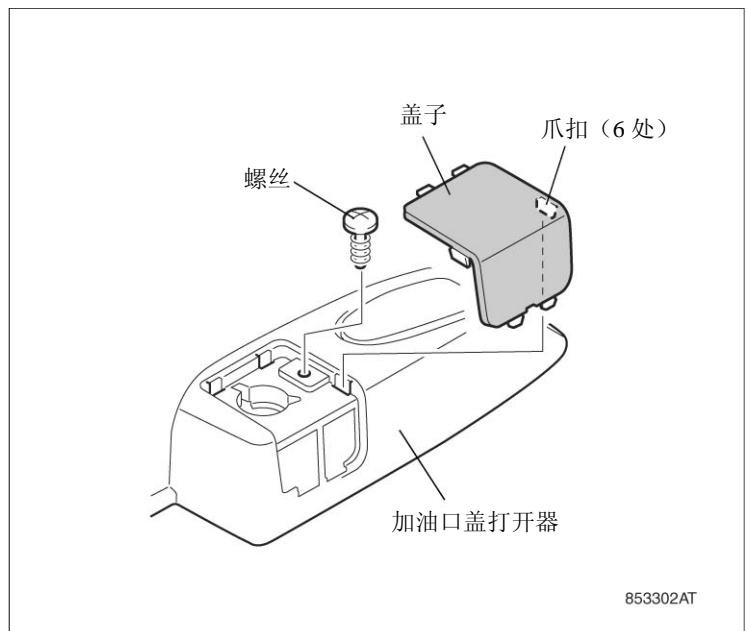
- 有接头的话，请拆开其连接。



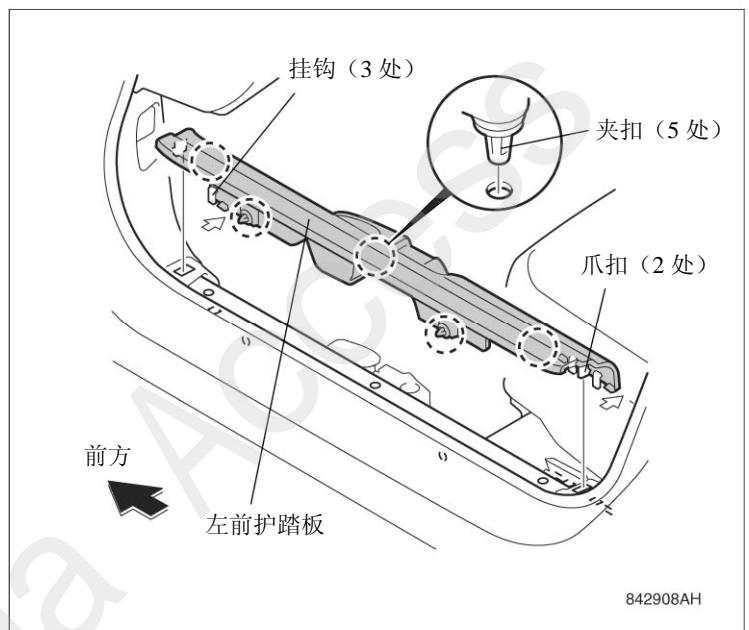
12. 拆开 8 处夹扣，拆下驾驶座下罩。



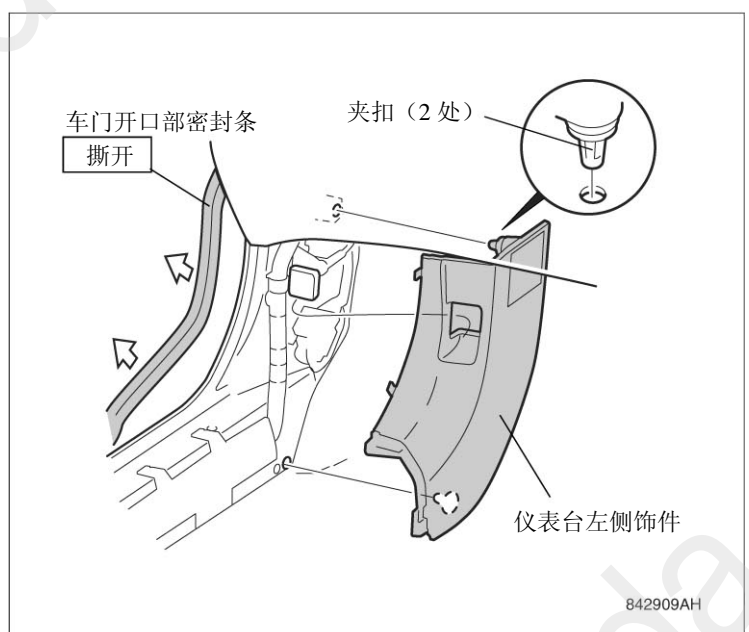
13. 拆开6处爪扣，拆下位于加油口盖打开器后方的盖子，拆下螺丝。



14. 拆开2处爪扣、5处夹扣、3处挂钩，拆下左前护踏板。

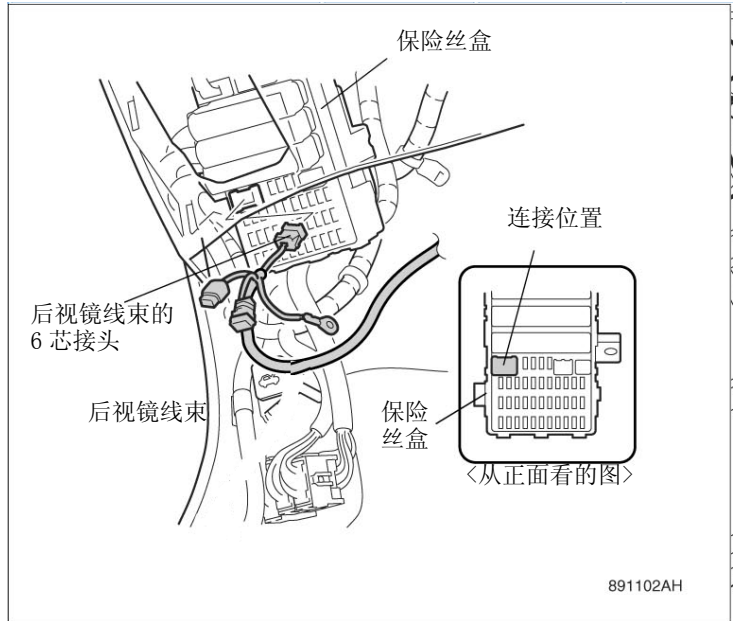


15. 撕开车门开口部密封条，拆开2处夹扣，拆下仪表台左侧饰件。



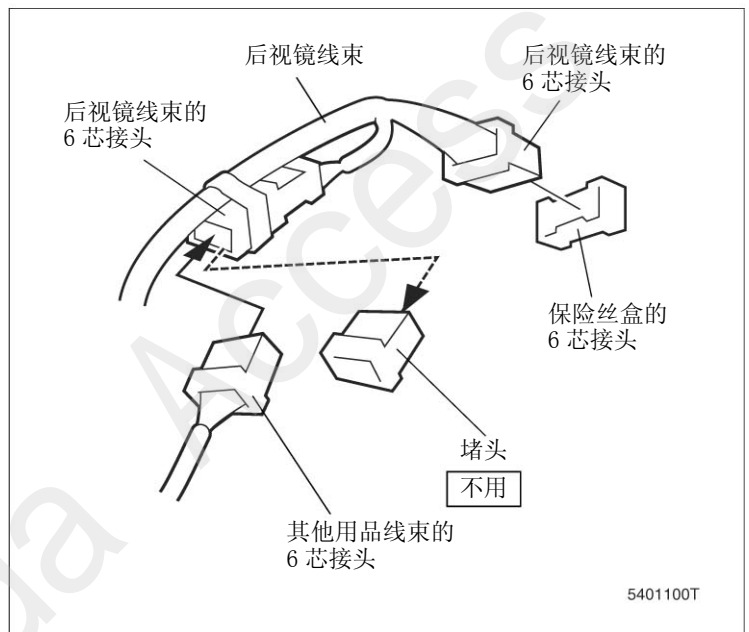
## 后视镜线束的穿线

16. 把后视镜线束的 6 芯接头连接在保险丝盒的图示位置上。

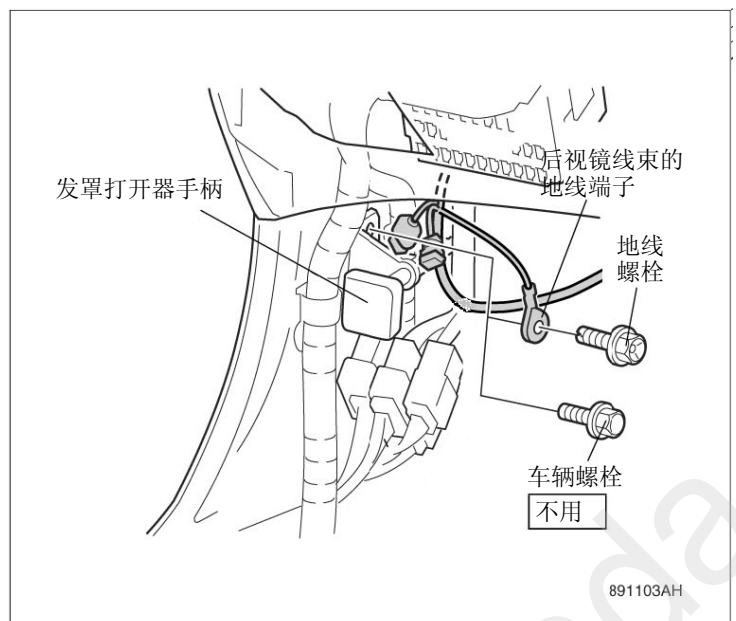


### 〈连接了其他用品线束时〉

- 把其他用品线束的 6 芯接头从保险丝盒上拆开连接。
- 把后视镜线束的 6 芯接头连接在保险丝盒的 6 芯接头上。
- 从后视镜线束的 6 芯接头上拆下堵头, 连接其他用品线束的 6 芯接头。



76. 拆下发罩打开器手柄上侧的车辆螺栓, 把后视镜线束的地线端子用地线螺栓固定。



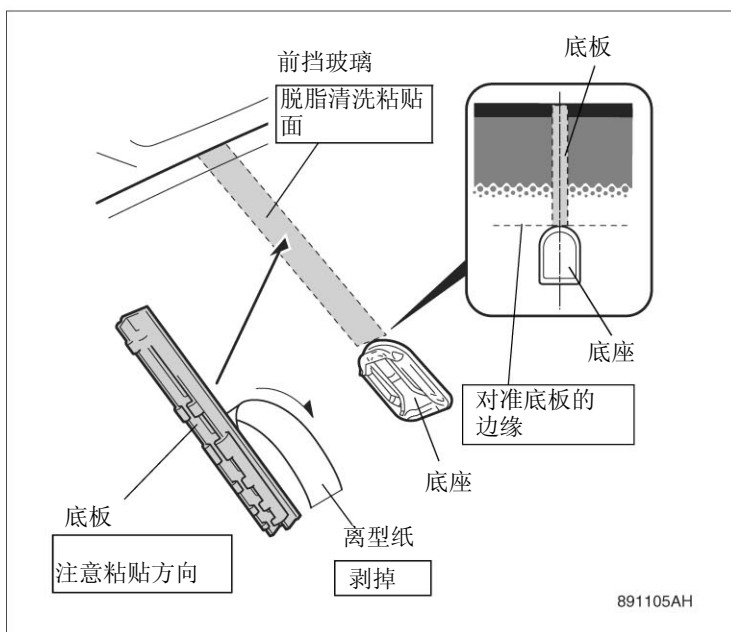


78. 用脱脂洗涤剂清洁前挡玻璃的底板粘贴面。

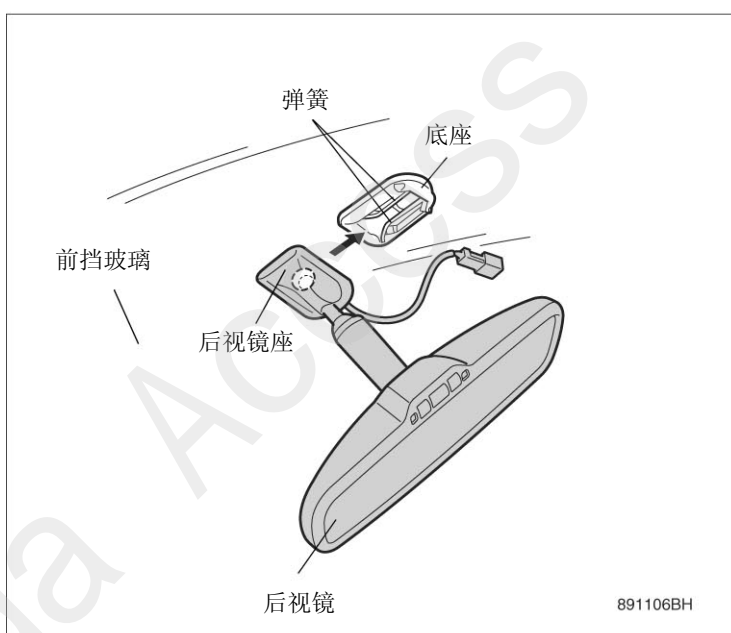
79. 从底板上剥掉离型纸，粘贴在前挡玻璃的图示位置上。

**建议**

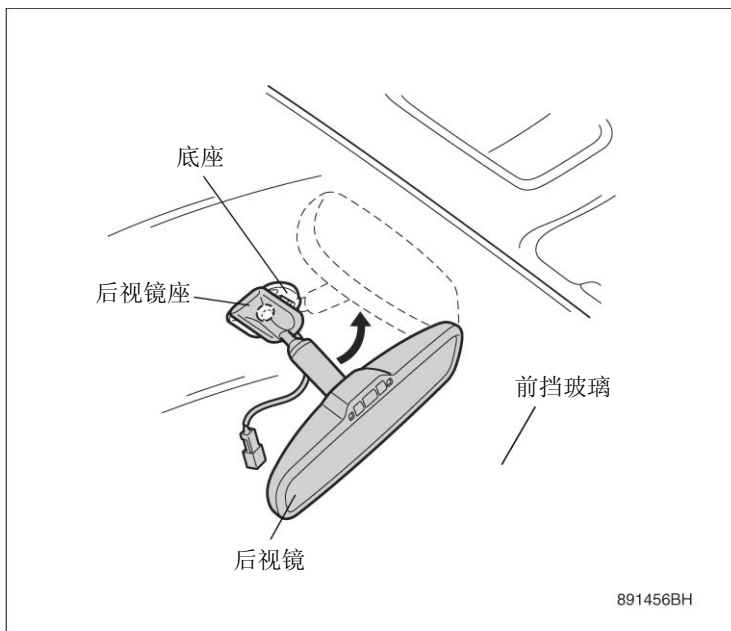
- 请注意底板的粘贴方向。



80. 把后视镜的镜座滑动到前挡玻璃上方，安装在底座的弹簧上。



81. 把后视镜的镜座向左转动，固定在底座上。

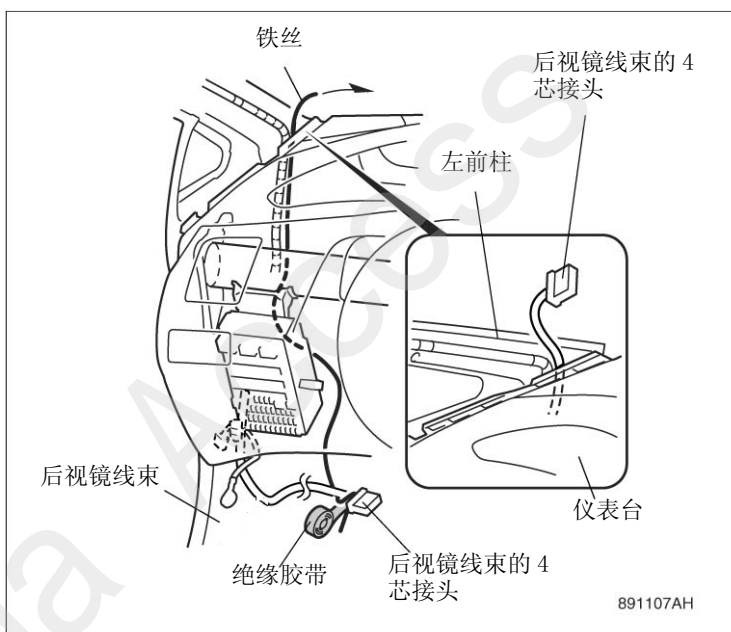


82. 把铁丝从左前柱和仪表台之间穿到下方。

83. 把铁丝缠在后视镜线束的4芯接头上，用绝缘胶带固定。

84. 拉动铁丝，从左前柱和仪表台之间拉出后视镜线束。

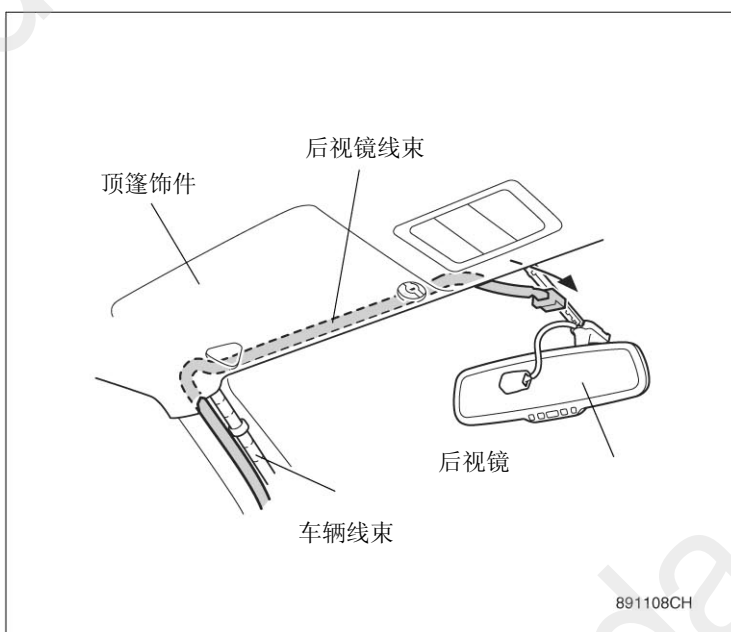
85. 拆下铁丝和绝缘胶带。



86. 把后视镜线束沿着车辆线束穿过顶篷饰件内穿到后视镜附近。

### 建议

- 作业时请注意不要在顶篷饰件上留下折痕。



87. 把后视镜线束的 4 芯接头连接在后视镜的 4 芯接头上。

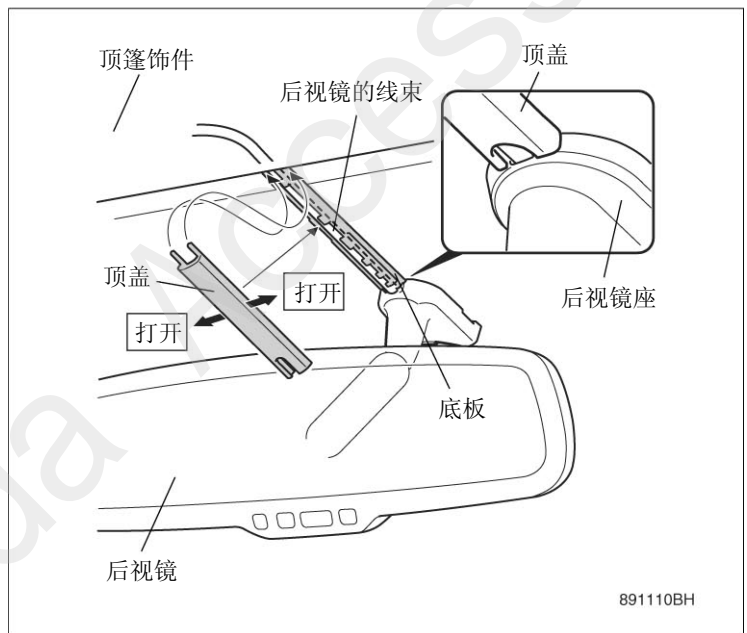
**建议**

- 请把接头连接部压入顶篷饰件内。



88. 在底板的槽内穿过后视镜线束。

89. 把顶盖的 2 处突起部插入顶篷饰件，一面打开线束盖两侧一面安装在底板上。

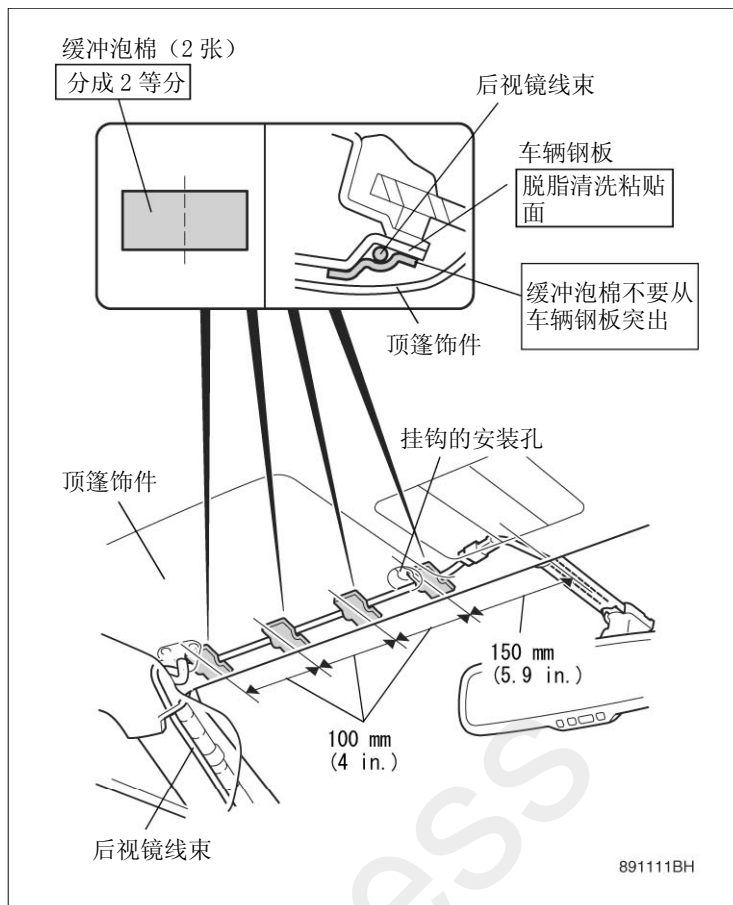


90. 用脱脂洗涤剂清洁车辆钢板的缓冲泡棉粘贴位置。

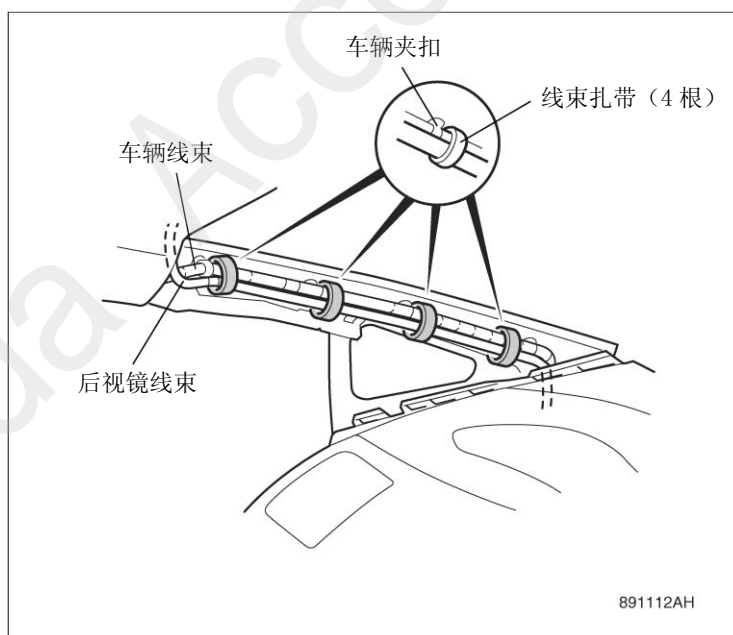
91. 把 2 张缓冲泡棉分成 2 等分，把其中 4 张粘贴在图示尺寸位置上固定后视镜线束。

### 建议

- 粘贴缓冲泡棉时，请不要粘贴得干涉挂钩的安装孔。
- 作业时请注意不要在顶篷饰件上留下折痕。



92. 用 4 根线束扎带把后视镜线束固定在车辆线束上。



## 安装后的确认

### 安装确认

- 动作确认前，请确认配线及安装没有异常。
- 特别要确认车辆线束及用品线束有没有被大力地压着、拉着、夹着。还要确认夹扣及扎带有无脱落、忘记拧紧。

### 动作确认

- 确认线束的穿过方法、固定方法、接头及端子的连接没有问题，在电池上连接负极（-）端子。

## 复原作业

“动作确认”完成后，请把拆下的车辆部件安装复原，要注意以下几点：

- 复原作业时，请充分注意不要夹着车辆线束及用品线束，不要损伤车辆零件。
- 把车辆零件安装复原时，请牢固安装夹扣、爪扣等，避免松动等。

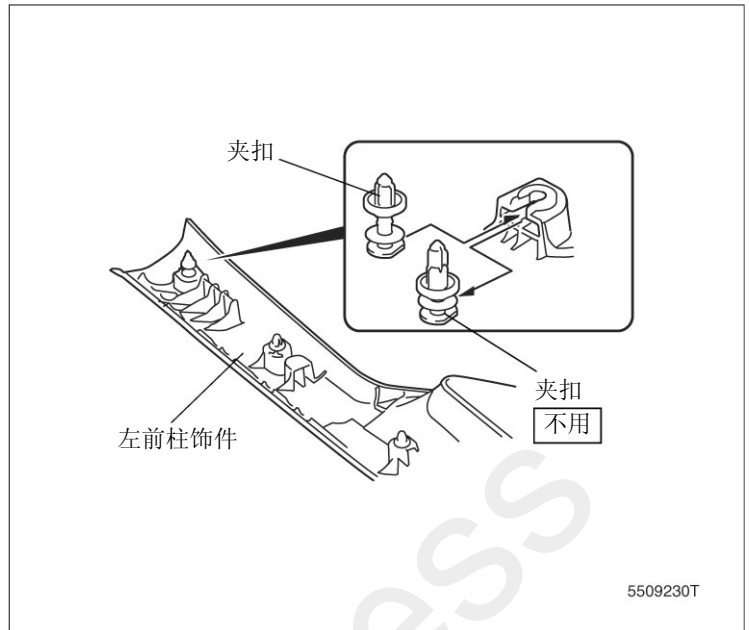
### ●前柱饰件

#### 〈帘式侧气囊配置车〉

1. 从左前柱饰件上部拆下夹扣。
2. 在左前柱饰件上安装夹扣。
3. 把夹扣垂直对准左前柱的孔，轻按左前柱饰件的 SIDE CURTAIN AIRBAG 显示部，安装夹扣。

#### 建议

- 确认夹扣没有夹着气囊。
- 注意不要过度按压左前柱饰件。



- 连接了负极（-）电缆后，请确认电器附件及其它的电器系统能够正常动作。请把各装置的记忆或旋钮位置恢复到安装前的状态。

## 保险丝的位置

- 关于保险丝（2A）的位置，请参考“安装概要图”。