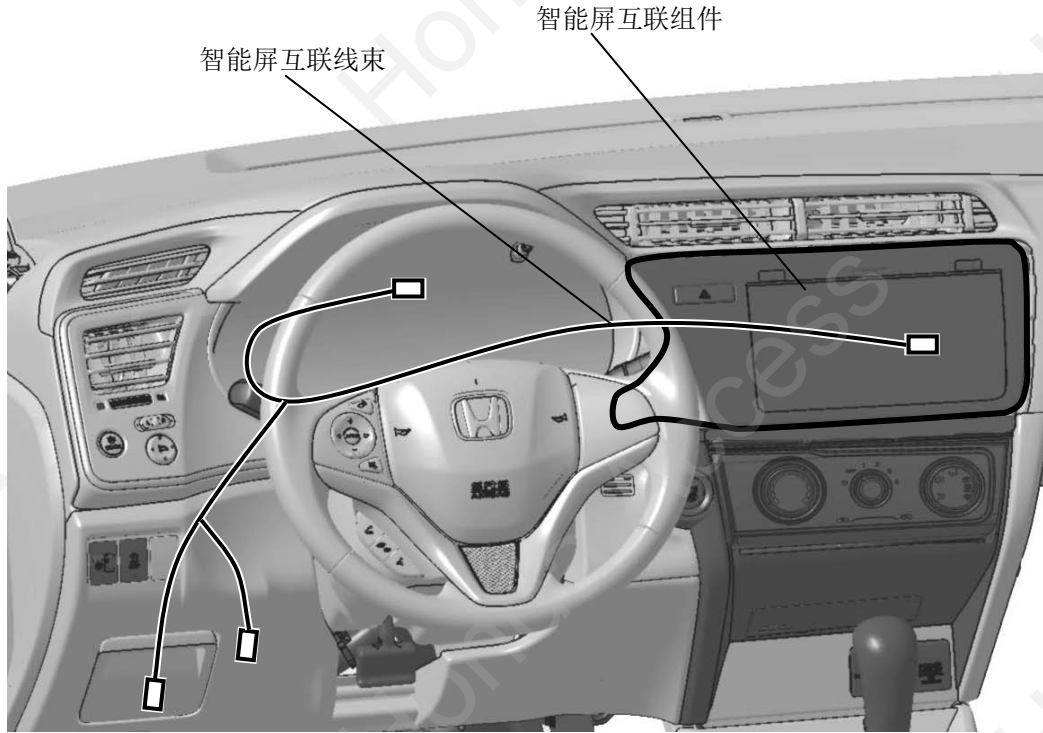


智能导航互联系统 (DA+) 多媒体导航系统 (NAVI)	CITY
----------------------------------	------

安装位置图



为确保安装的安全（务必仔细阅读）

警告标志的说明

- 本书中使用以下标志来标明有可能造成操作人员或其他人受伤害的操作，以及有关安装的建议。



不遵从该指示，将导致死亡或者其他严重伤害



不遵从该指示，有可能导致死亡或者其他严重伤害



不遵从该指示，有可能导致受伤



防止导致故障、破损的建议



禁止事项

关于图标

- 使用下列图标来标明安装的位置和操作人员的视线角度。



车身对应位置



仪表盘对应位置

- 使用下列图标来标明操作中必须遵守的事项。



佩戴防护眼镜



双人作业



除去毛刺



保管好零件（还给客户）



使用规定扭力上紧螺丝



使用脱脂洗洁剂清洗



带皮手套



放置于纸皮箱或毛毯上



涂抹修补漆后充分干燥

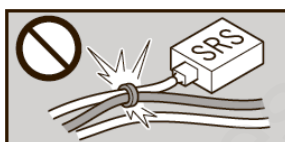


用力压紧粘贴面



垂直安装面操作

线束操作注意事项



请不要把用品线束与SRS线束扣夹在一起。



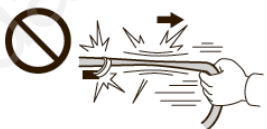
接线器、端子类的接线请用力插入，直到锁紧为止。



拆卸接线器、端子之类的接线时，请不要用力拉拽线束。



从支撑杆拆下的接线器必须接回原位。



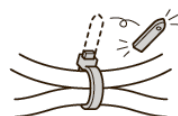
请不要用力拉拽线束。



用品线束要扣在指定场所，不能松垮。



线束不要夹压在零件中间。



切断线束胶带的剩余部分。

一般的注意事项

- 请按照安装说明书的记载事项及服务手册中的相关事项和信息进行操作。特别要注意安全方面。
- 不要划伤、损坏车辆及相关零件。
- 特别要注意夹扣和爪扣的操作。
- 拆卸前应考虑如何装回原样，先确认安装时的状态后才开始拆卸零件。

安装电装零件的注意事项

- 进行安装操作时必须请先断开车辆电瓶的负极端子。

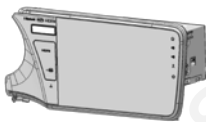
关于本用品的注意事项

- 螺栓、螺丝等必须使用本说明书的指定零件。否则，随意使用类似的零件有可能导致故障发生。
- 安装以及粘贴操作请不要在太阳直射的地方，多尘的地方进行。
- 粘贴时必须保证粘贴面的温度在 15~40℃。
- 特别是低温时会导致双面胶带粘性降低，此时必须先加热粘贴面。
- 粘贴时用力压紧，但是要避免损坏用品以及车辆零件。
- 请不要拔出双面胶重新再贴。否则会造成破损，或者双面胶和贴膜不能充分粘紧。
- 安装后 24 小时之内请不要让安装位置沾水。

组成配件

智能屏互联系统套件

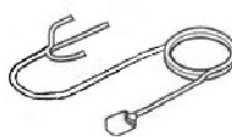
智能屏互联组件



线束扎带
Audio(10)
Audioless (3)



智能屏互联线束
(Audio)



GPS 天线



螺丝 (2)
(固定支架与车架)



车辆螺丝 (8)
(固定智能屏与支架)



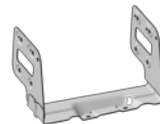
连接头内盒 (3)
(Audio)



连接头外盖 (3)
(Audio)



支架
(Audioless)



使用说明书



必要/用具

- 便携式拔取器
- 扁嘴钳
- 剪线钳
- 鲤鱼钳
- 十字螺丝刀
- 美纹胶布
- 绝缘胶布
- 扳手
- 套筒
- 剪刀
- 脱脂洗洁剂

安装方法和顺序

脱脂洗洁剂的清洗方法

- 把脱脂洗洁剂涂抹在抹布上，把安装面上的油脂、垃圾、污垢全部擦拭干净。

建议

- 脱脂洗洁剂必须使用 Honda 纯正用品。
- 请不要把脱脂洗洁剂直接涂抹在安装面。
- 请充分干燥后才进行粘贴操作。



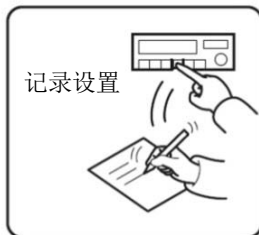
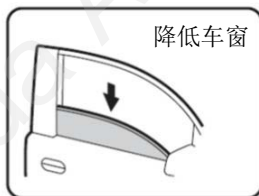
电瓶负极端子的拆卸

Q931901BW

1. 断开电瓶的电源前请执行图示的操作。
2. 记录车辆各电子单元的设置，包括音响/导航系统的防盗密码。
3. 拆开电瓶的负极端子。

建议

- 关闭点火开关后，等待 3 分钟才能拆开电瓶的负极端子。



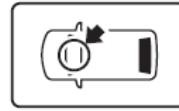
QCD0502BM

车辆零件的拆卸

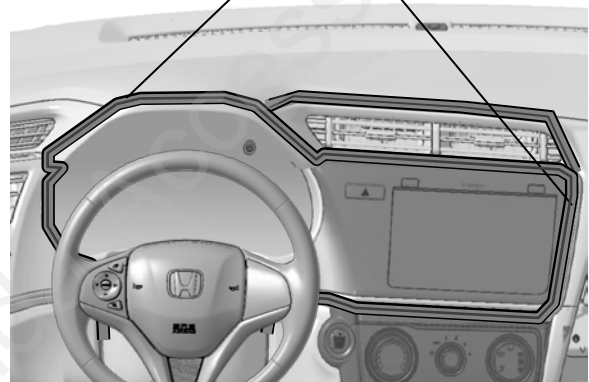
4. 粘贴美纹胶布保护车身。

注意

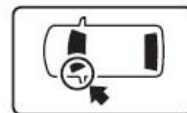
- 复原操作完成后才能撕掉胶布。



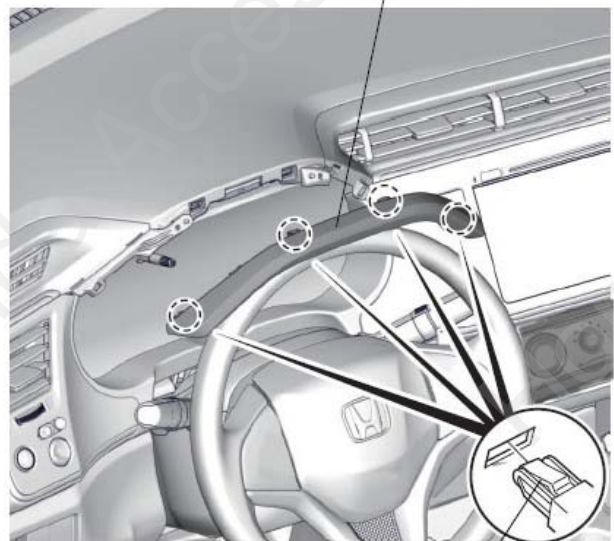
美纹胶布



5. 拆出仪表上方的上盖。

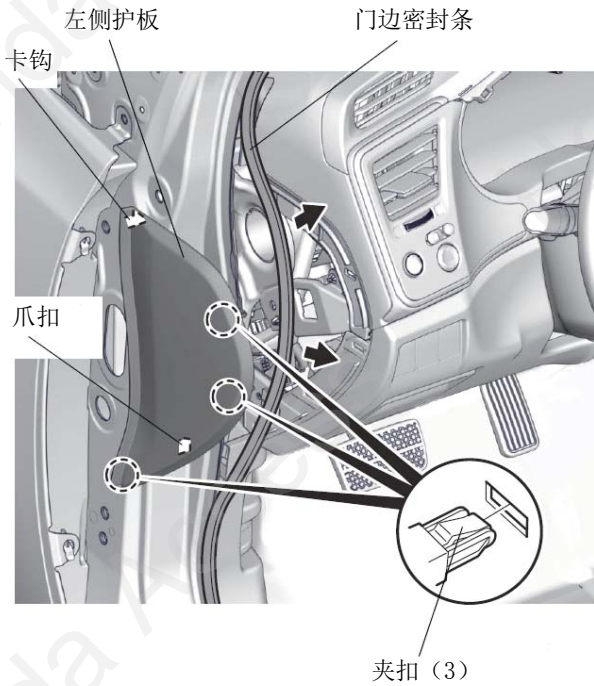


仪表上方上盖

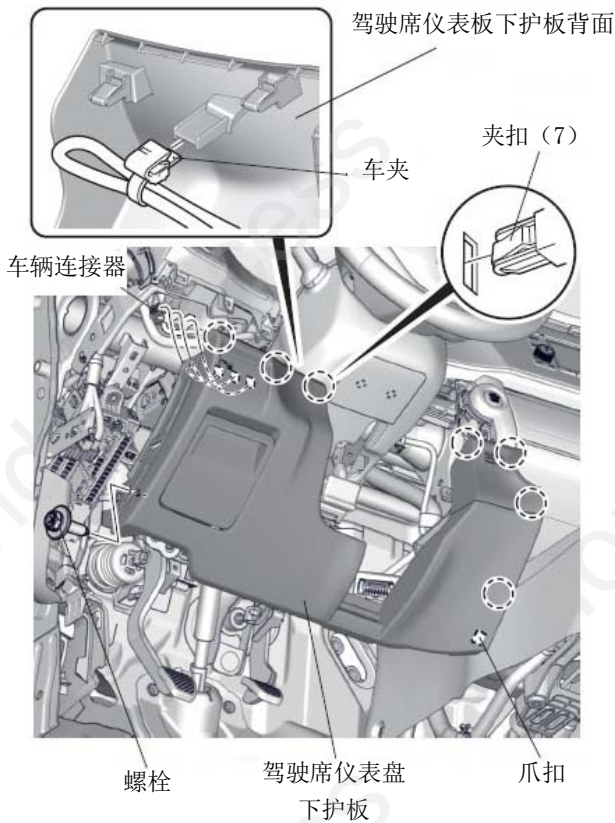


夹扣 (4)

6. 拆出驾驶席左侧护板。

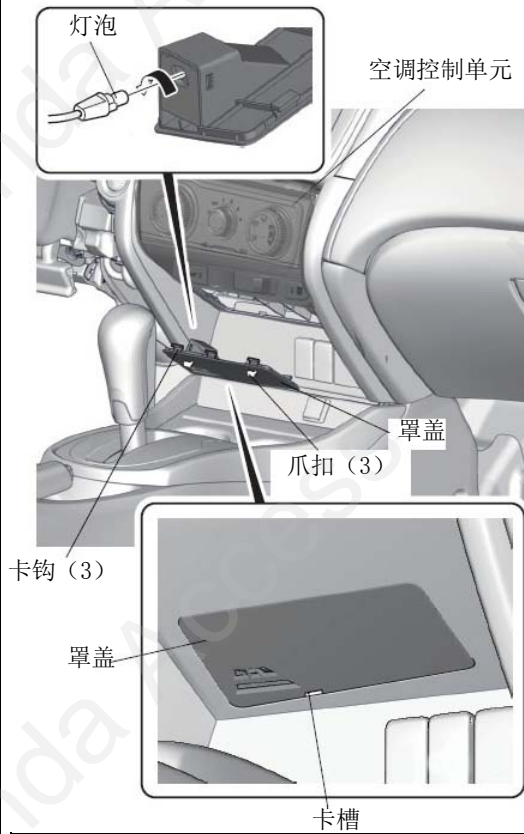


7. 拆出驾驶席下护板。



8. 拆下罩盖。

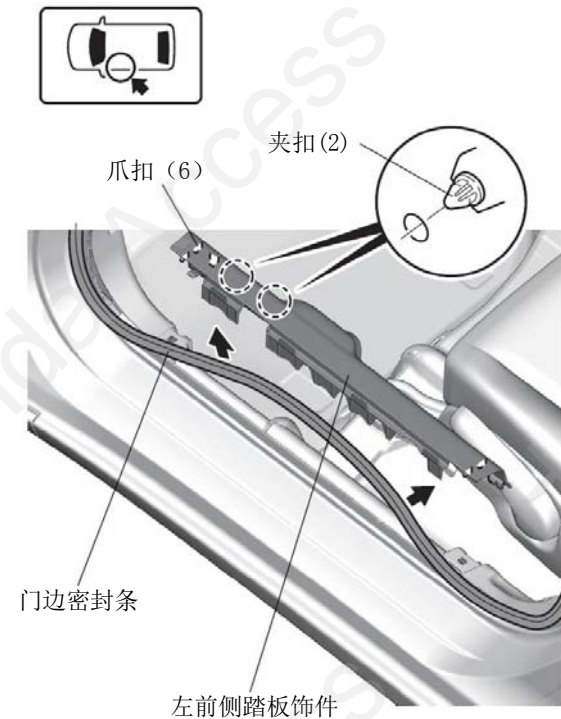
〈中心控制台的灯〉



• Audio

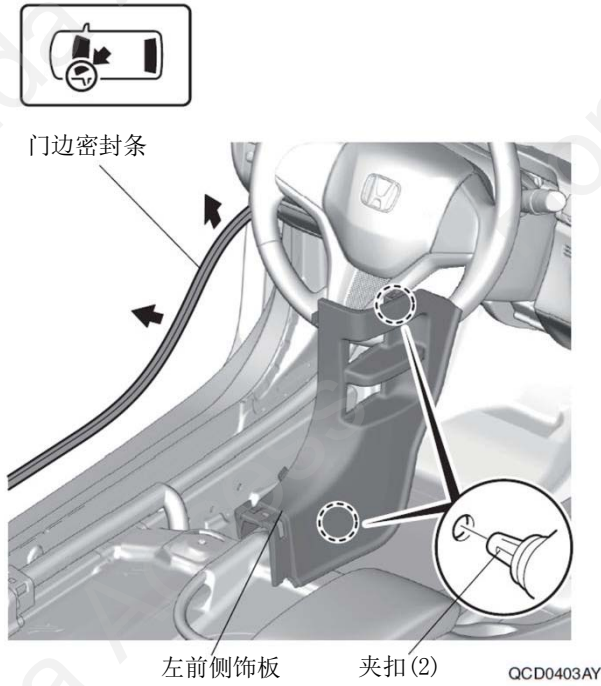
配备车型	顺序 9-24
未配备车型	转顺序 25

9. 拆出左前侧踏板饰件。

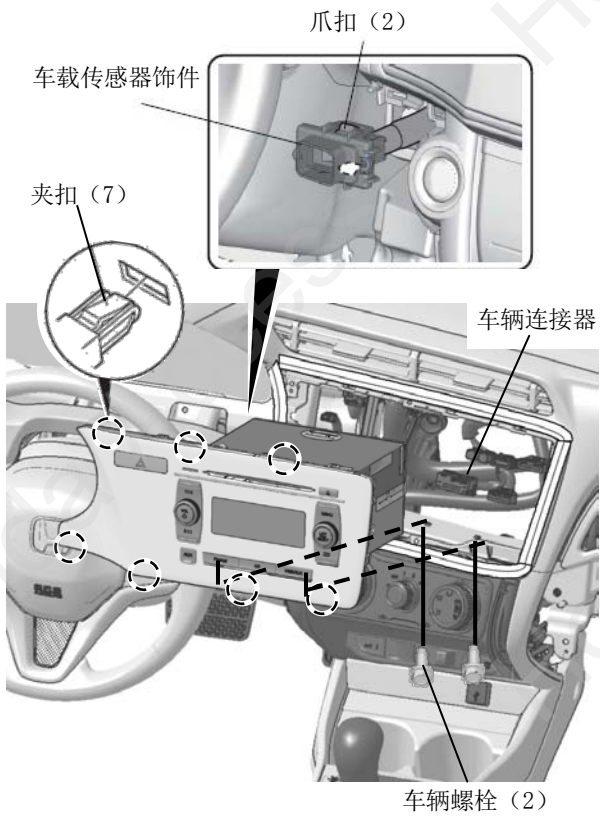


QCD0402AY

10. 拆出左前侧饰板。

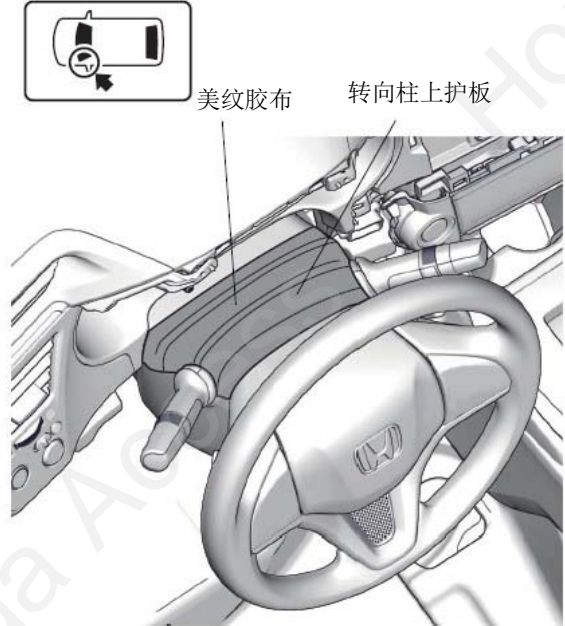


11. 拆卸螺栓后拉出并拆出中央面板。

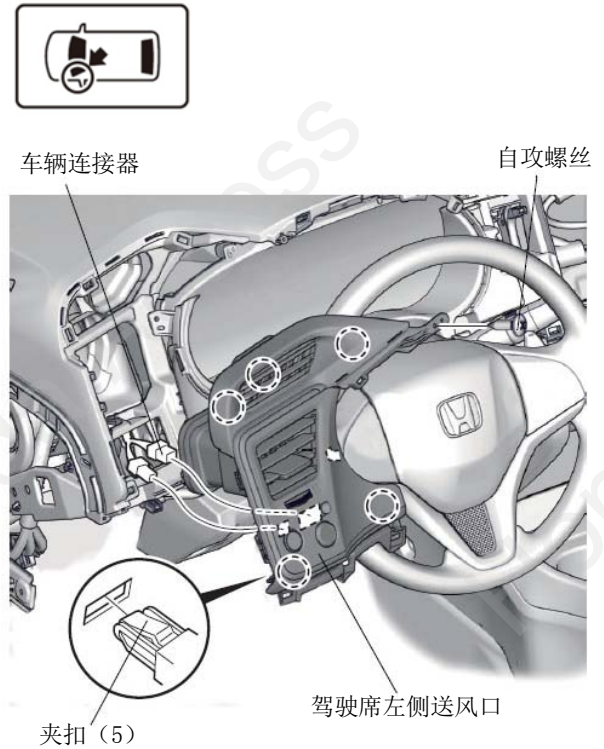


12. 粘贴美纹胶布保护车身。

注 意
<ul style="list-style-type: none"> 复原操作完成后才能撕掉胶布。



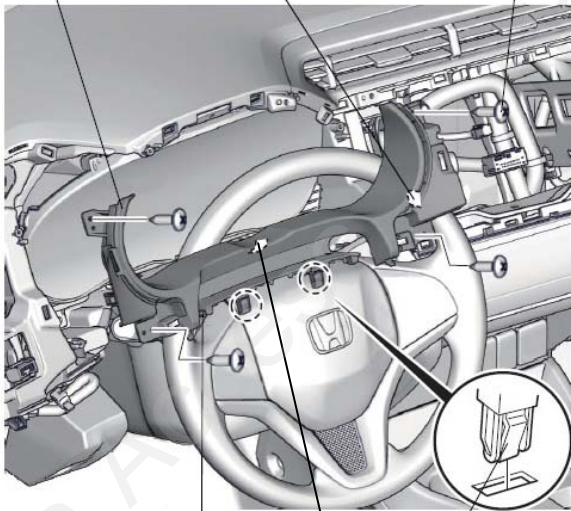
13. 拆出驾驶席左侧送风口。



14. 拆卸螺丝后拆出仪表下护罩。

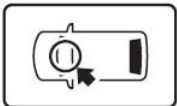


仪表盘下方饰件 爪扣 (2) 自攻螺丝 (4)

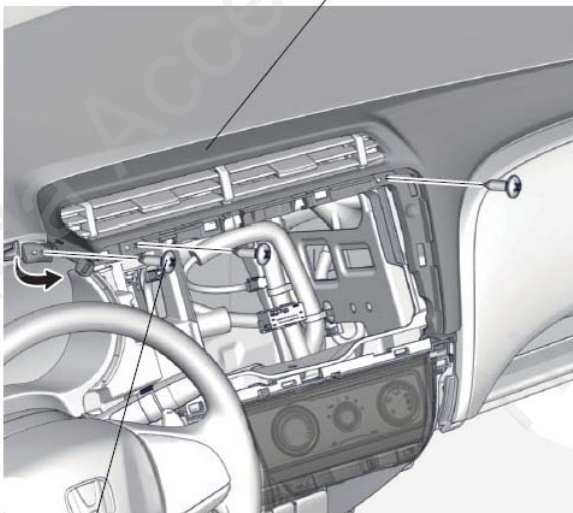


爪扣 (2) 卡钩 夹扣 (2)

15. 拆卸螺丝拨开中央出风口面板。

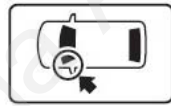


中央出风口面板

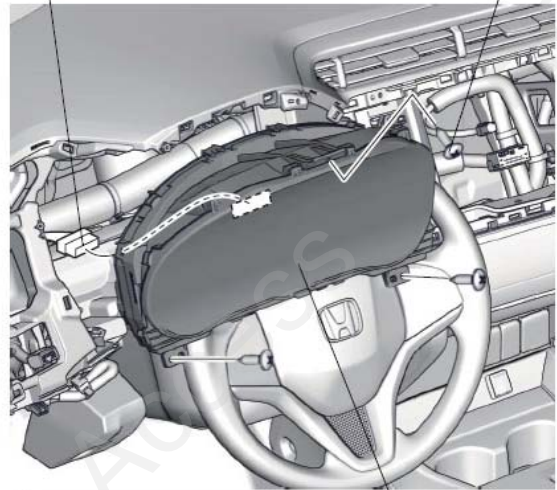


自攻螺丝 (3)

16. 拆卸螺丝后拉出仪表。



车辆连接器 自攻螺丝 (3)



仪表



仪表面向上放置

17. 从中央面板开口处向左侧仪表板的开口处拉接智能屏互联线束的蓝色线束，按图所示位置捆绑扎带。



智能屏互联线束

左侧仪表板开口处

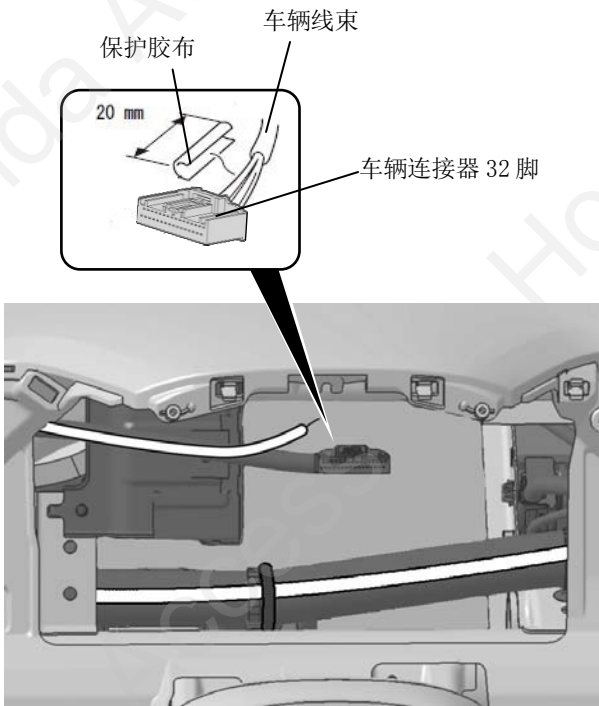
线束扎带 (5)



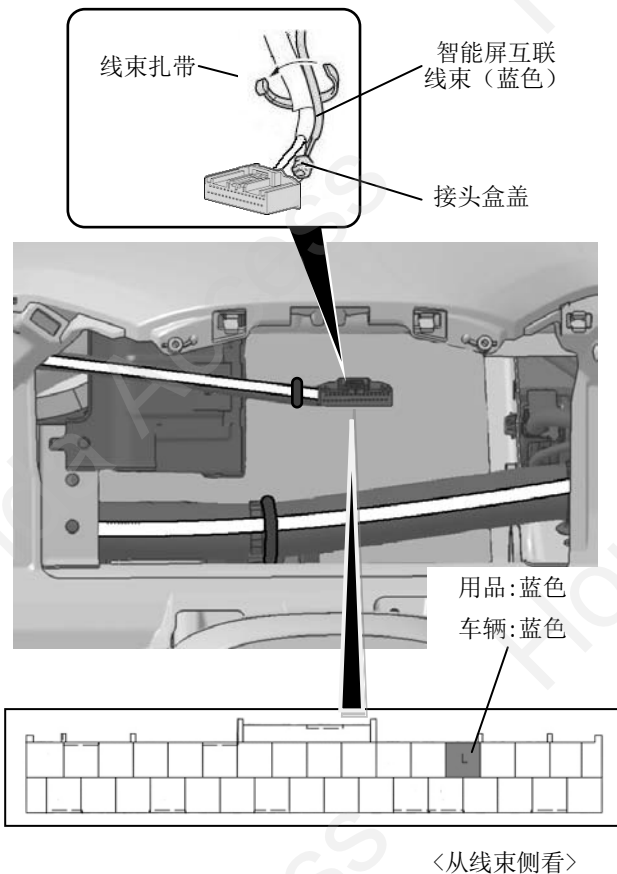
车辆线束

中央面板开口处

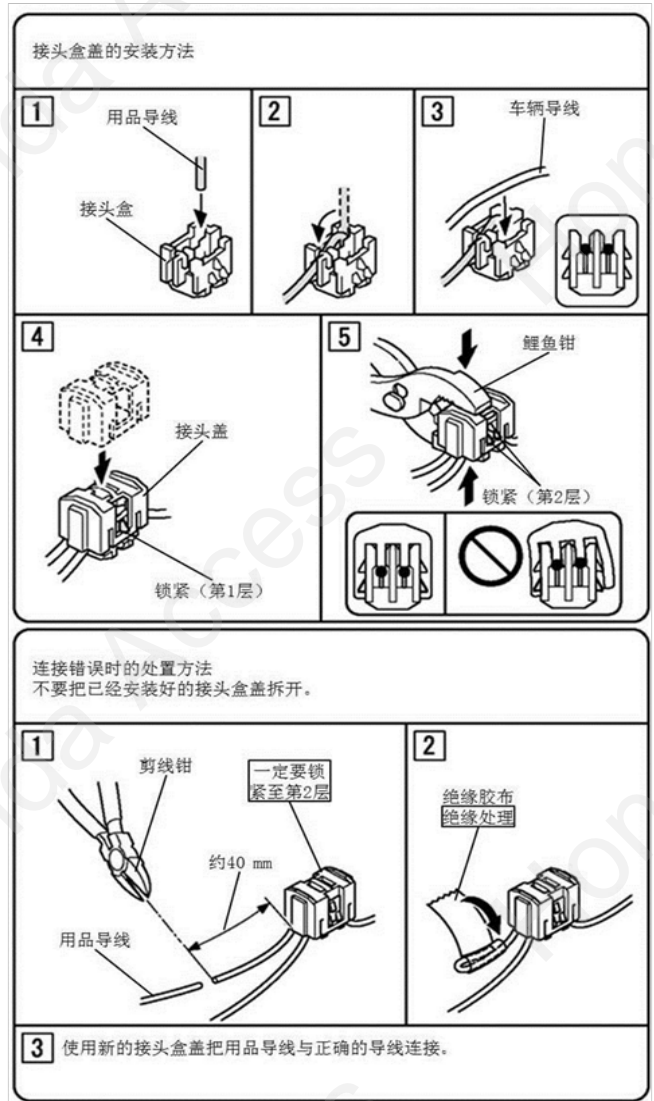
18. 切开车辆线束保护胶布 20mm。



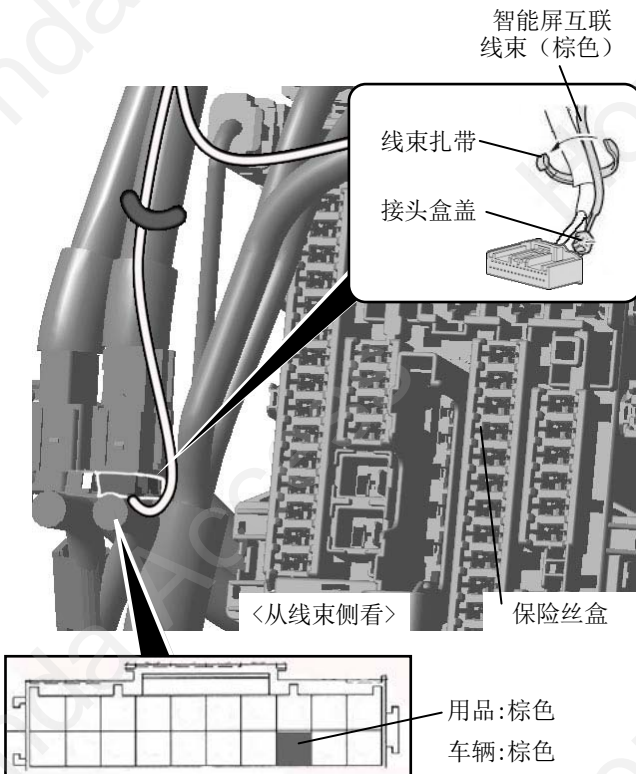
19. 使用接头盒盖把智能屏互联线束蓝色线束连接到 32 脚连接器的蓝色线束上。



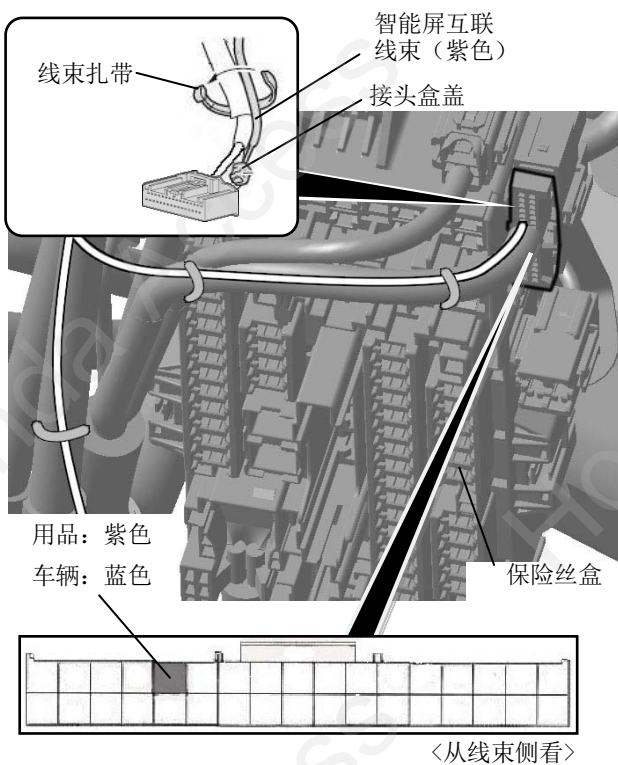
20. 接头盒盖的安装方法。



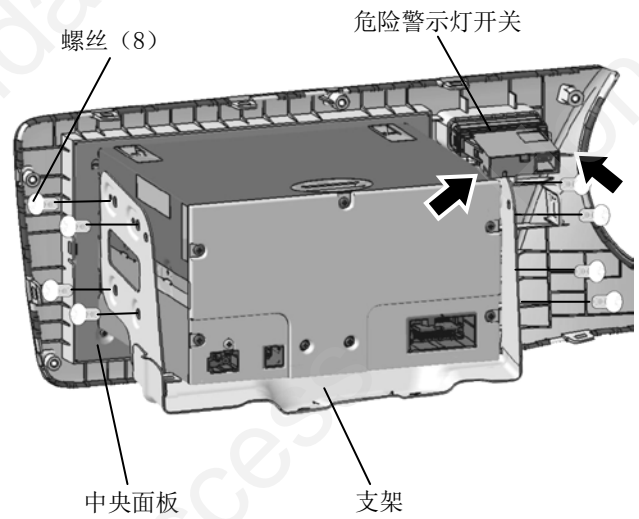
21. 切开车辆线束保护胶布 20mm。
22. 使用接头盒盖把智能屏互联线束棕色线束连接到 20 脚连接器的棕色线束上。



23. 使用接头盒盖把智能屏互联线束紫色线束连接到 34 脚连接器的蓝色线束上。



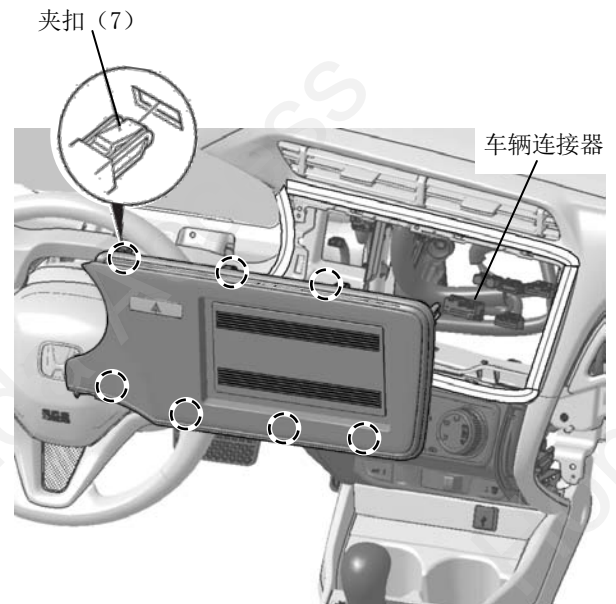
24. 拆出中央面板的危险警示灯开关和支架。



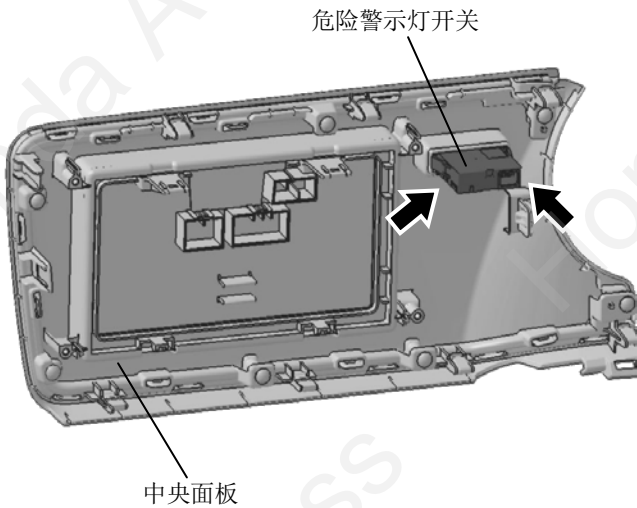
>转顺序 27

<Audioless >

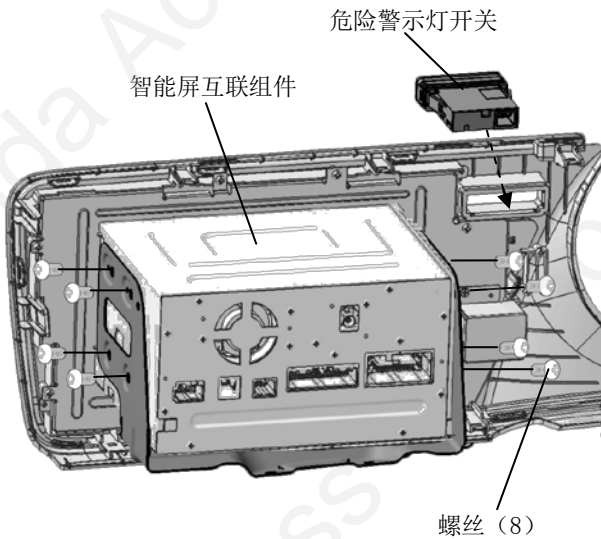
25. 拆出中央面板。



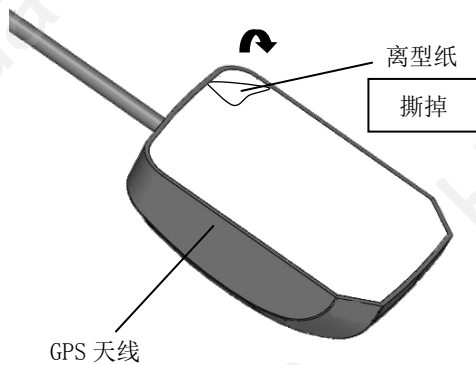
26. 拆出危险警示灯开关。



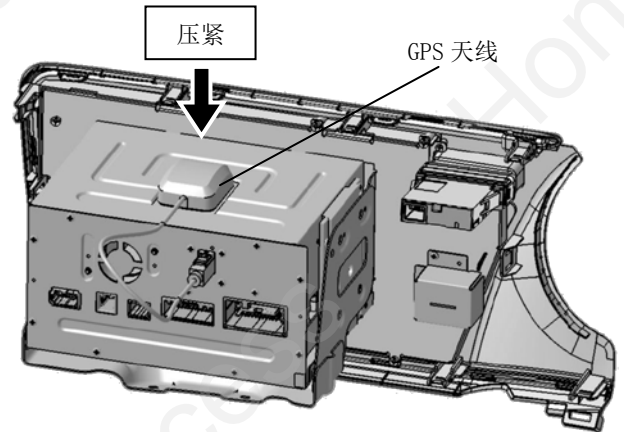
27. 安装危险警示灯开关，固定支架。



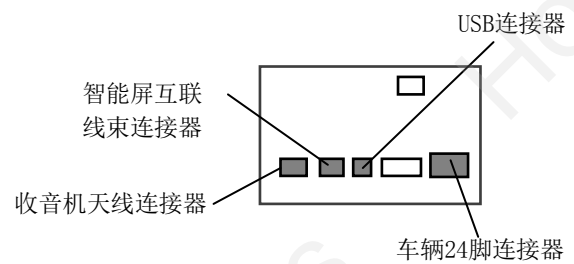
28. 撕掉 GPS 天线底座的离型纸。



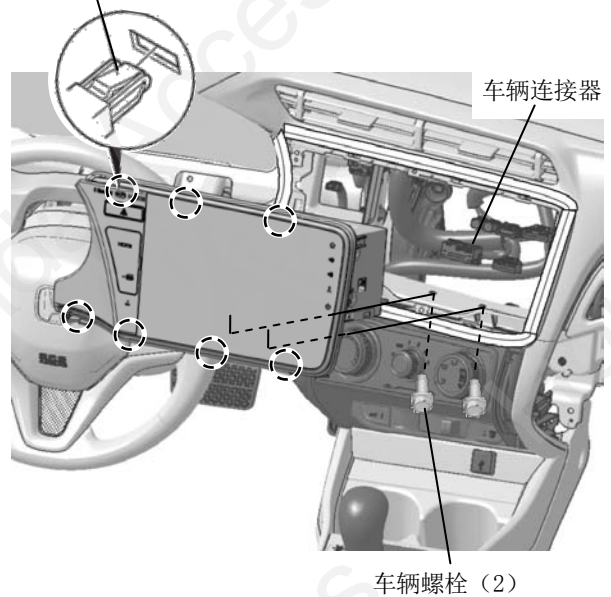
29. 粘贴 GPS 天线，并压紧。



30. 把车辆连接器、智能屏互联线束的连接器分别连接到智能屏互联组件上。并把其装好。



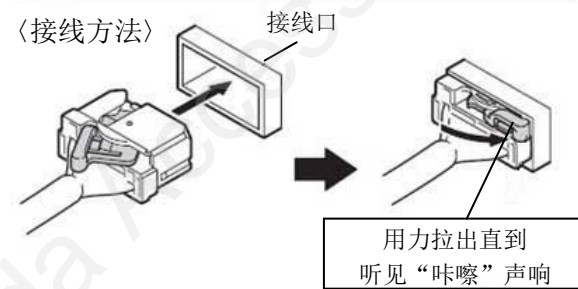
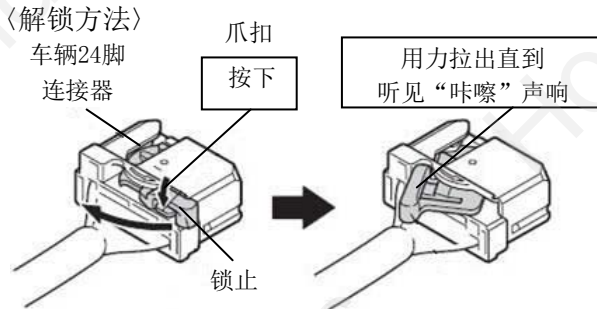
夹扣 (7)



31. 确认车辆 24 脚连接器是否锁紧。

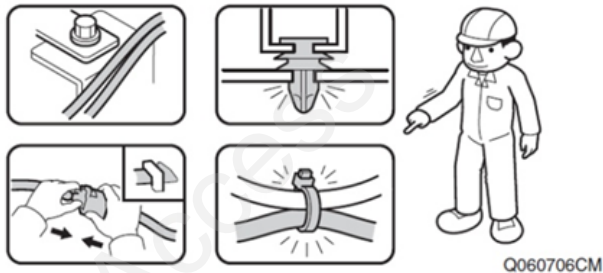
〈车辆 24 脚连接器的接线方法〉

a. 把车辆 24 脚连接器插入接线口，用力按紧直到听到“咔嚓”声响。

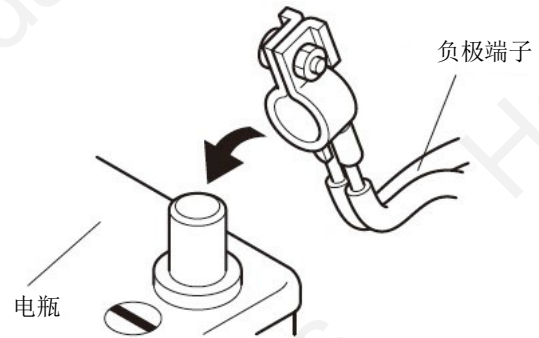


安装确认

32. 确认配线和安装没有异常。



33. 把电瓶的负极端子重新接回。



Q060702AM

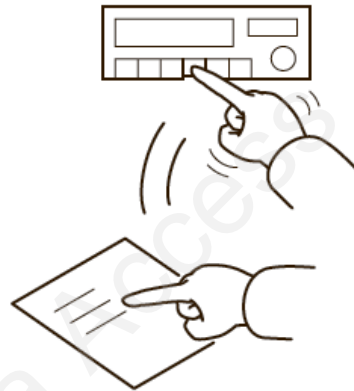
动作确认

34. 把点火开关（POWER 键）旋至 ON 位置，确认智能屏电源灯点亮。

〈车辆检查〉

35. 确认电装产品及电子系统的运转正常。

36. 恢复各单元的安装前的设置状态。



复原作业

37. 把拆卸下来的车辆零件按原样装回。

建议

- 连接连接器时，必须断开电瓶的负极端子。
- 注意不要损伤车辆零件，夹住线束。
- 必须牢固安装夹扣、爪扣等，不能凸起。



Q060703AM

维修保养

保险丝的位置

- 3A、25A 保险丝的位置请参照“安装位置图”。

请把下列物品交付用户

- 使用说明书