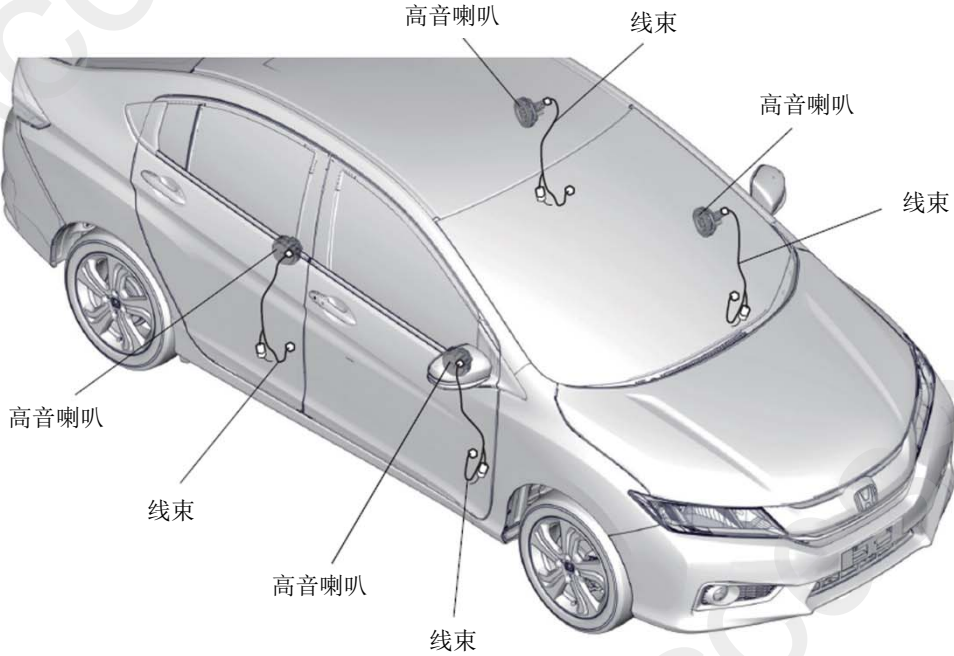


高音喇叭	CITY
------	------

安装位置图



QC80818BG

为确保安装的安全（务必仔细阅读）

警告标志的说明

• 本书中使用以下标志来标明有可能造成操作人员或其他人受伤害的操作，以及有关安装的建议。



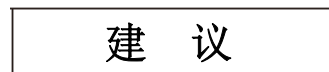
不遵从该指示，将导致死亡或者其他严重伤害



不遵从该指示，有可能导致死亡或者其他严重伤害



不遵从该指示，有可能导致受伤



防止导致故障、破损的建议



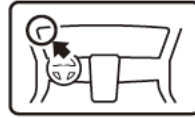
禁止事项

关于图标

- 使用下列图标来标明安装位置。



车身对应位置



仪表板对应位置

- 使用下列图标来标明操作中必须遵守的事项。



佩戴防护眼镜



带皮手套



双人作业



放置于抹布或毛毯上



除去毛刺



涂抹修补漆后充分干燥



保管好零件（还给客户）



用力压紧粘贴面



使用规定扭力上紧螺丝

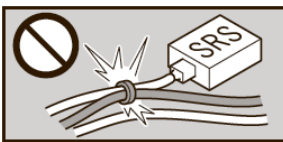


垂直安装面操作



使用脱脂洗洁剂清洗

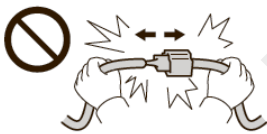
线束操作注意事项



请不要把用品线束与 SRS 线束扣夹在一起。



接线器、端子类的接线请用力插入，直到锁紧为止。



拆卸接线器、端子之类的接线时，请不要用力拉拽线束。



从支撑杆拆下的接线器必须接回原位。



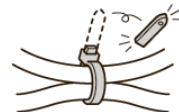
请不要用力拉拽线束。



用品线束要扣在指定场所，不能松垮。



线束不要夹压在零件中间。



切断线束胶带的剩余部分。

一般的注意事项

- 请按照安装说明书的记载事项及服务手册中的相关事项和信息进行操作。特别要注意安全。
- 不要划伤、损坏车辆及相关零件。
- 特别要注意夹扣和爪扣的操作。
- 拆卸前应考虑如何装回原样，先确认安装时的状态后才开始拆卸零件。

安装电装零件的注意事项

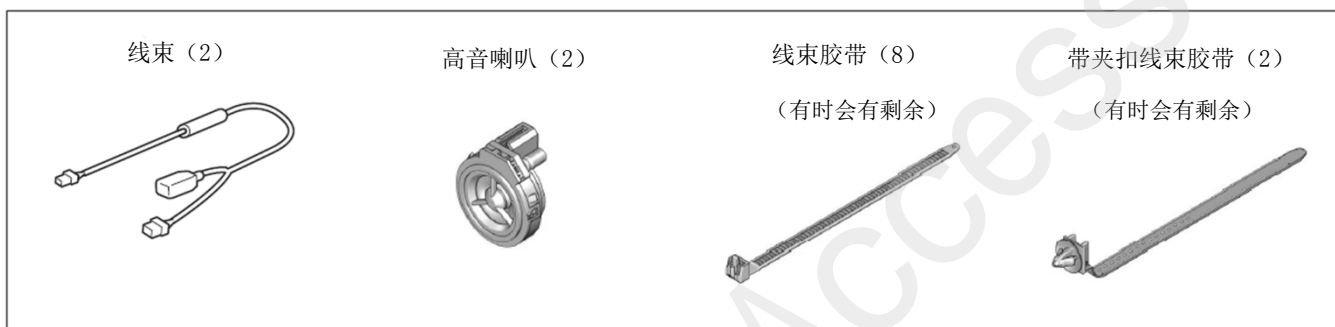
- 安装前必须先断开车辆电瓶的负极端子。

关于本用品的注意事项

- 螺栓、螺丝等必须使用本说明书的指定零件。否则，随意使用类似的零件有可能导致故障发生。

组成配件

高音喇叭套件



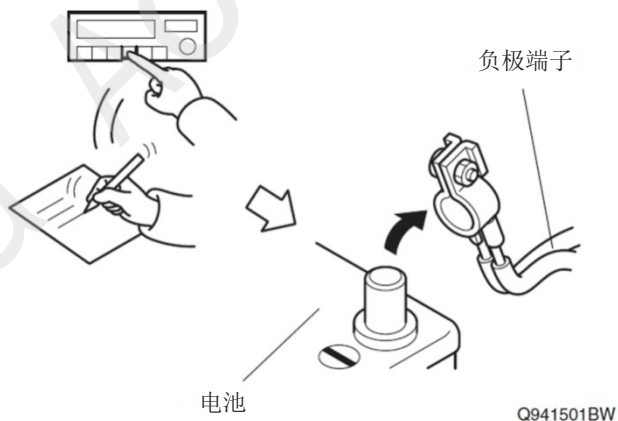
必要工具/用具

- 十字螺丝刀
- 夹扣拔取器
- 镊子
- 10mm 开口扳手
- 胶布
- 一字螺丝刀

安装方法和顺序

电池负极端子的拆卸

1. 记录车辆各电子单元的设置，包括音响/导航系统的防盗密码。
2. 拆开电池的负极端子。

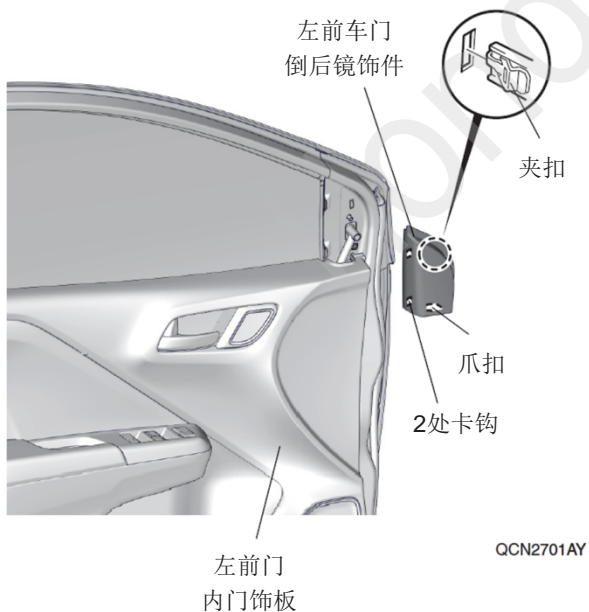


车辆零件的拆卸

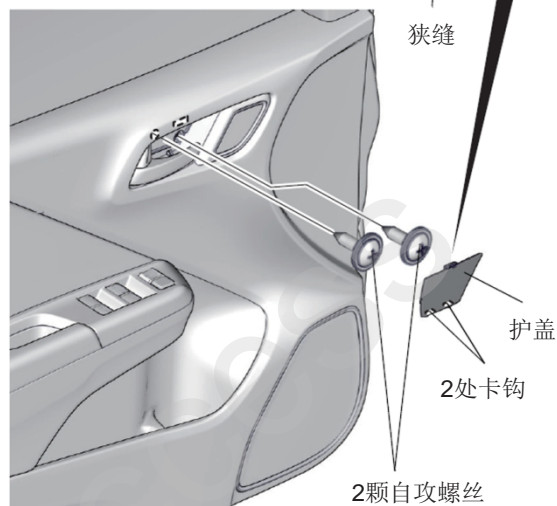
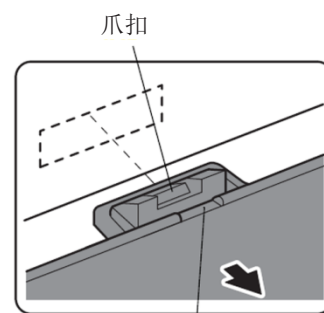
<ul style="list-style-type: none"> •前高音喇叭 •后高音喇叭 	<p>顺序 3 转顺序 14</p>
--	------------------------

<前高音喇叭>

3. 拆出左前车门倒后镜的饰件。



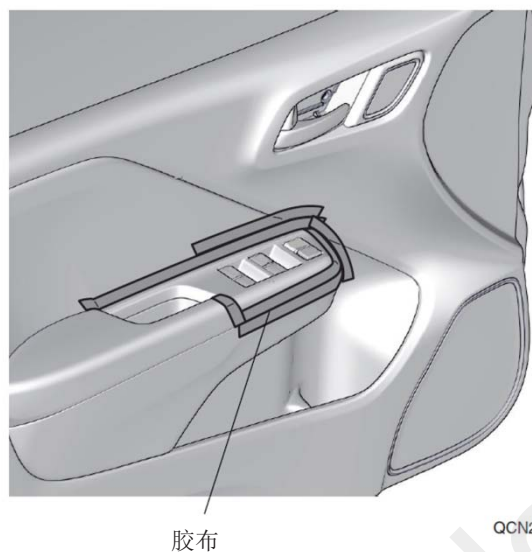
4. 拆出护盖。
5. 拆出自攻螺丝。



6. 粘贴胶布，保护车身。

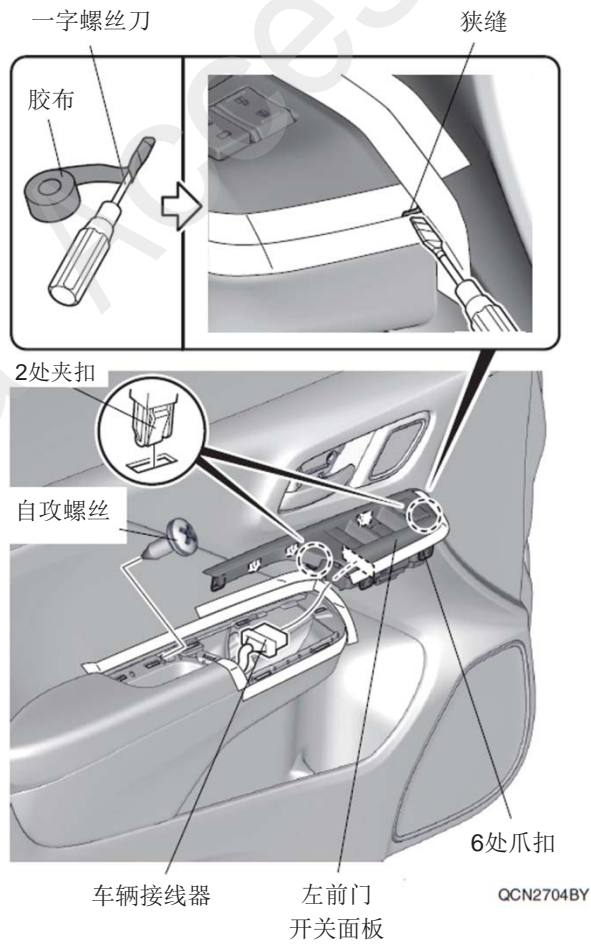
建议

- 复原操作完成后才能撕掉胶布。



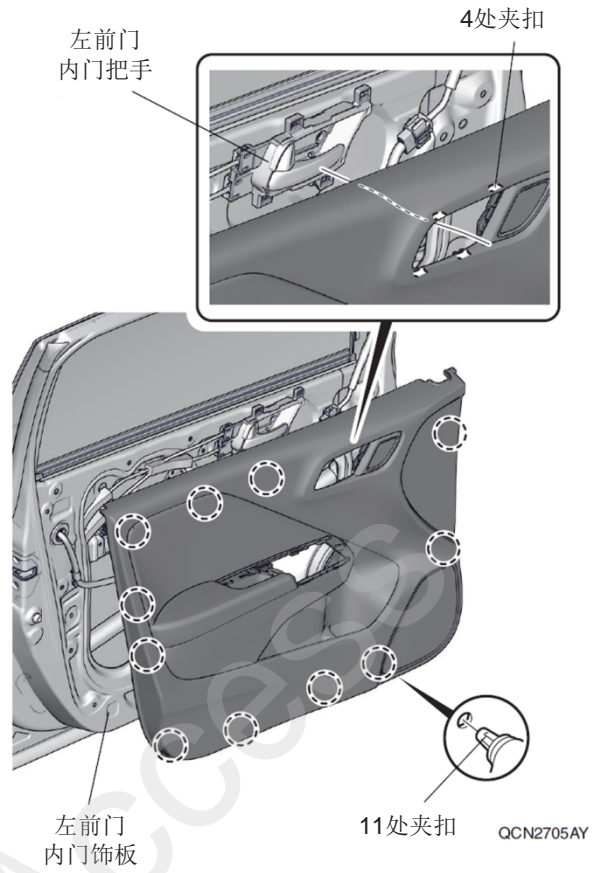
7. 拆出左前门开关面板。

8. 拆出自攻螺丝。

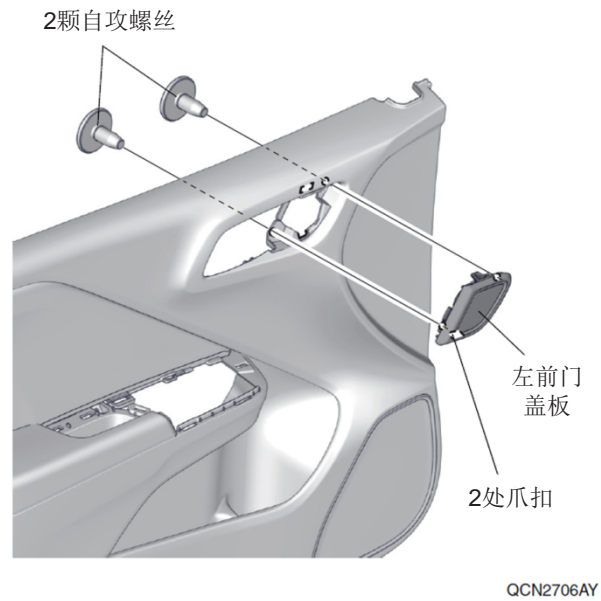


9. 拆出左前门内门饰板。

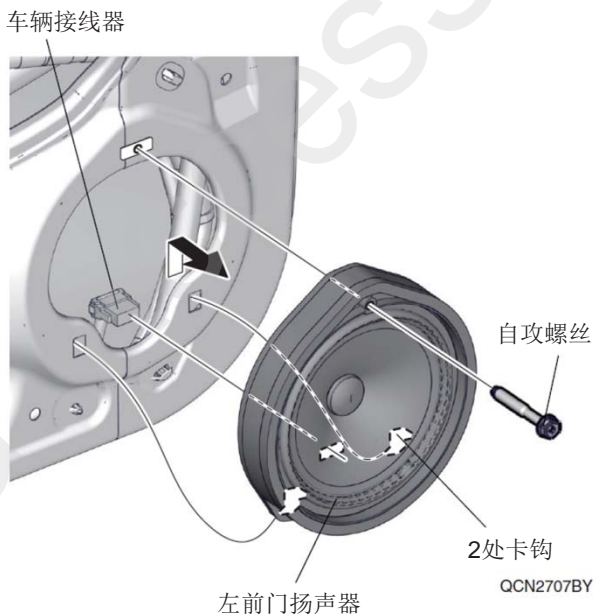
10. 拆出左前门内门把手。



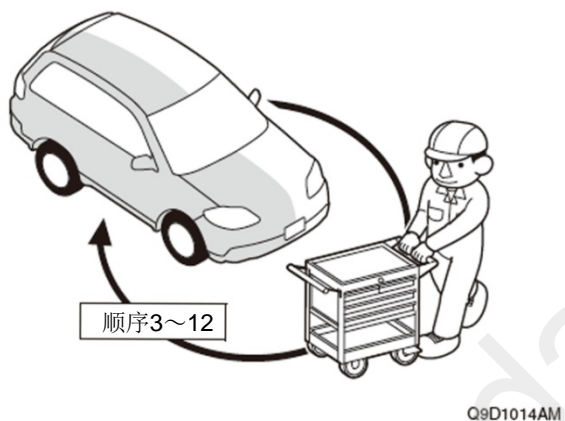
11. 拆出左前门盖板。



12. 拆出左前门扬声器。



13. 另一侧也进行相同操作。

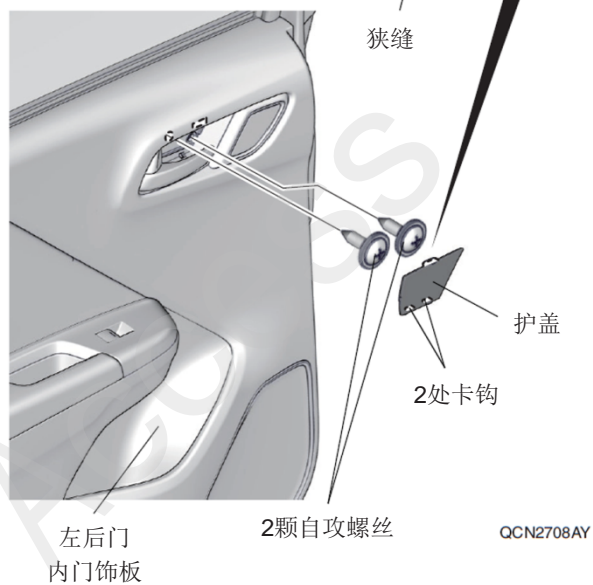
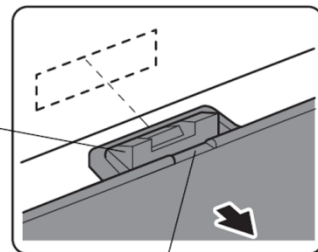
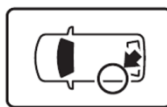


转顺序24

<后高音喇叭>

14. 拆出护盖。

15. 拆出自攻螺丝。



16. 粘贴胶布，保护车身。

建议

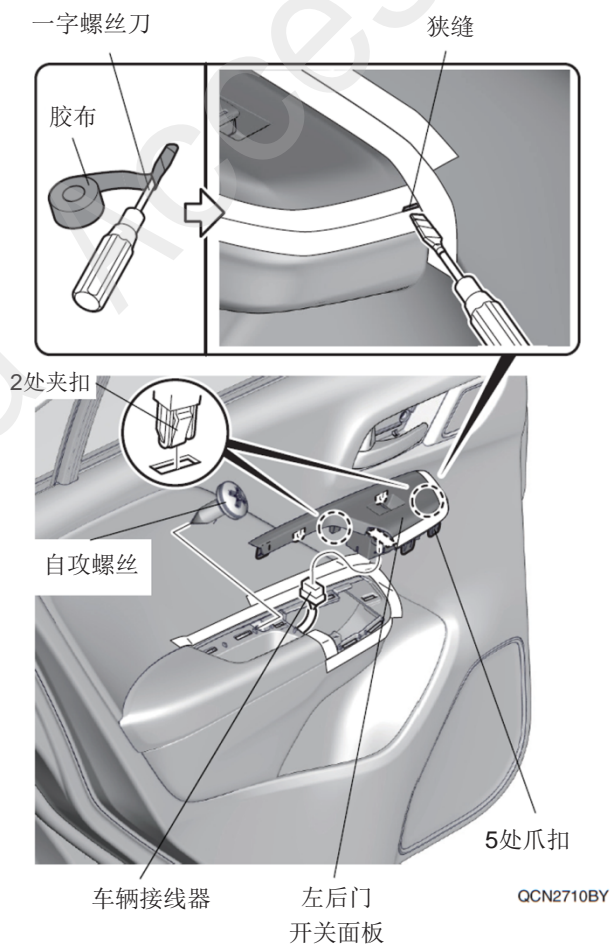
- 复原操作完成后才能撕掉胶布。



QCN2709AY

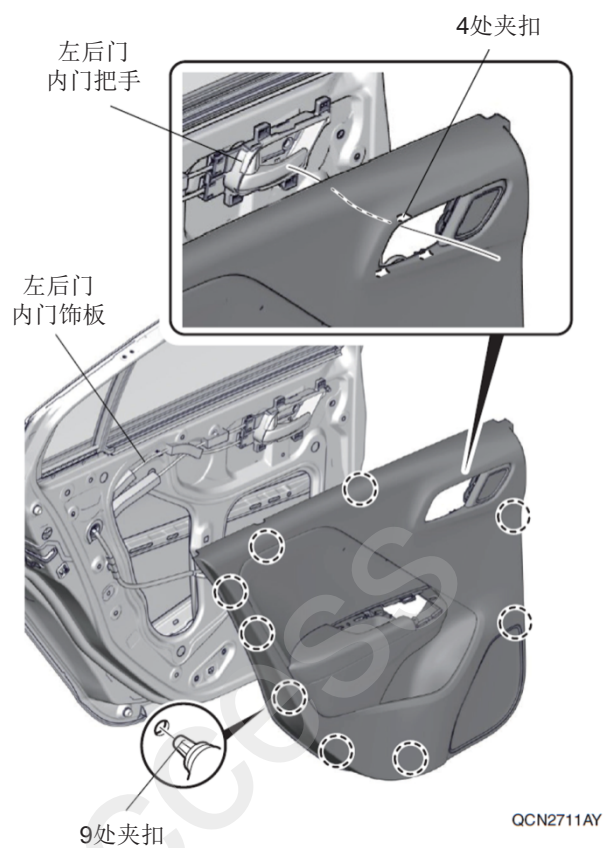
17. 拆出左后门开关面板。

18. 拆出自攻螺丝。

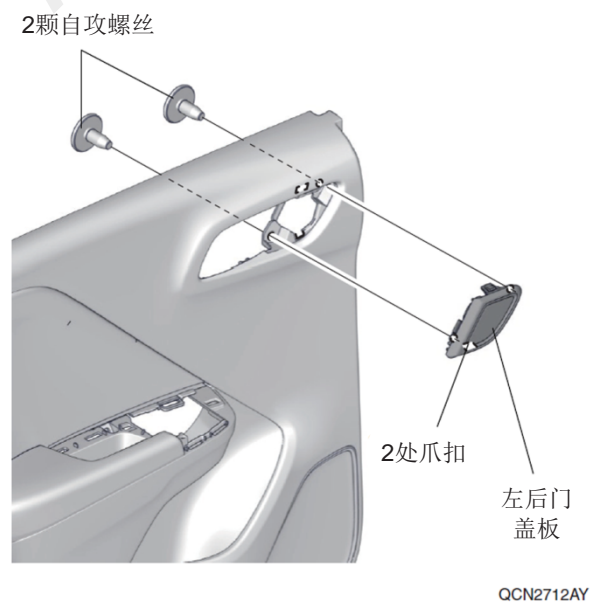


19. 拆出左后门内门饰板。

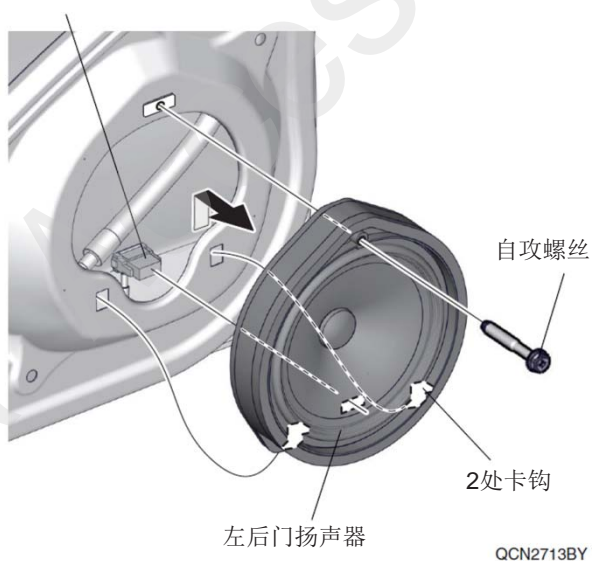
20. 拆出左后门内门把手。



21. 拆出左后门盖板。



22. 拆出左后门扬声器。



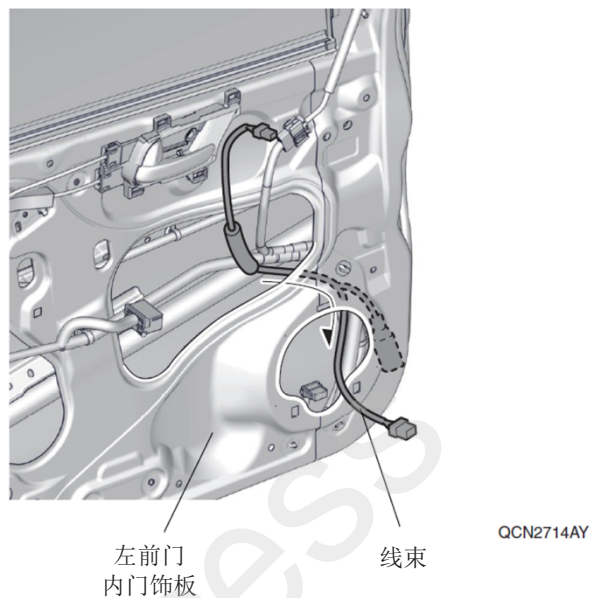
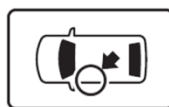
23. 另一侧也进行相同操作。



转顺序34

前高音喇叭的安装

24. 整理铺放好线束。



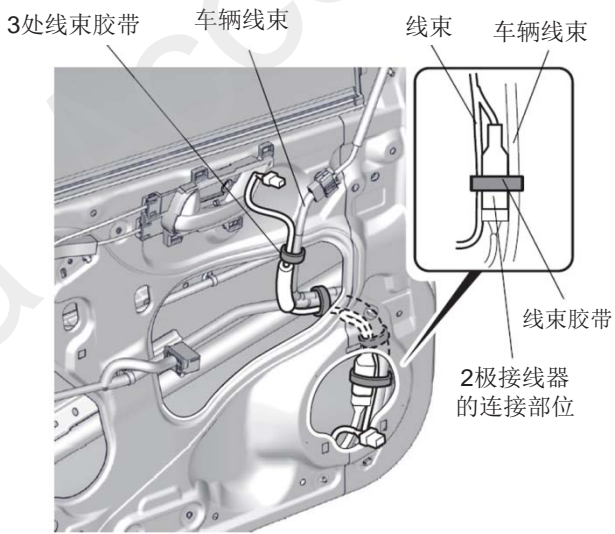
25. 连接车辆接线器。



26. 固定车辆接线器和线束。

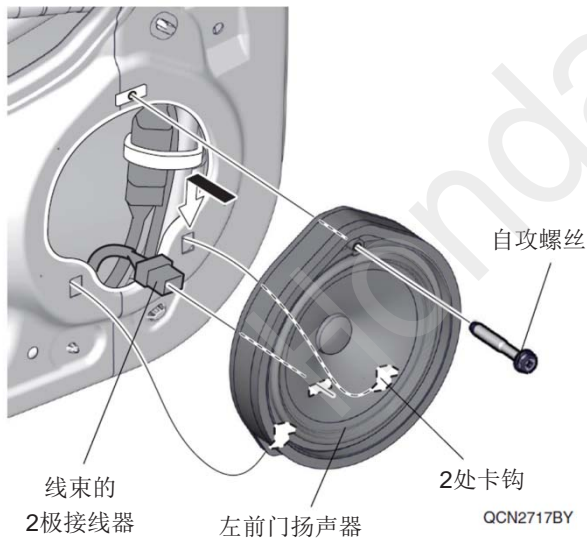
建议

- 注意 2 极接线器的方向。



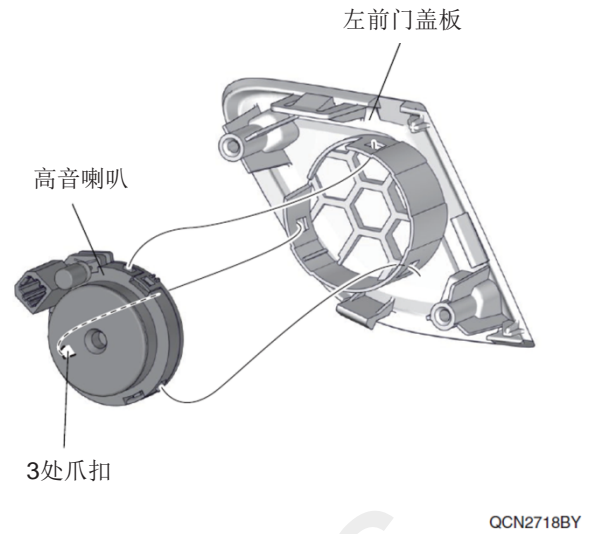
27. 连接线束的接线器。

28. 安装左前门扬声器。



29. 安装高音喇叭。

30. 重新装回左前门盖板。

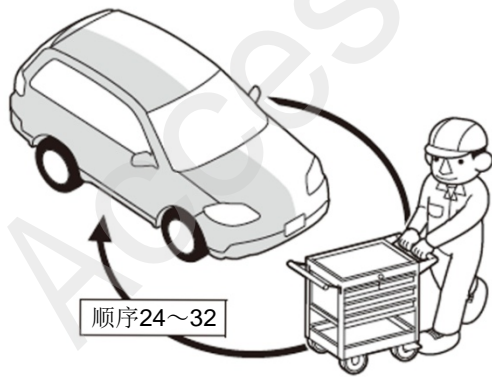


31. 连接线束的接线器。

32. 把左前门内门饰板重新装好。



33. 另一侧也进行相同操作。

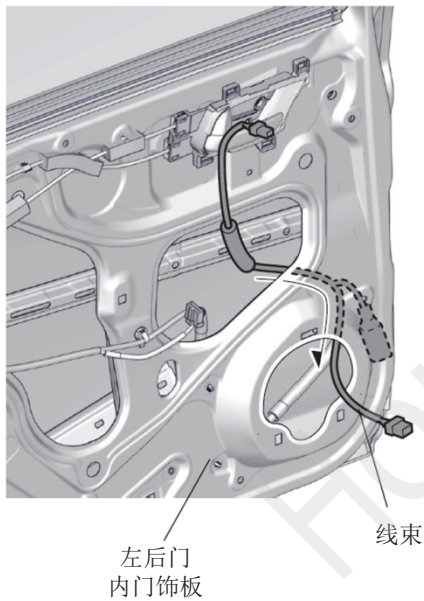
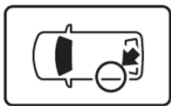


Q9D1014AM

转顺序34

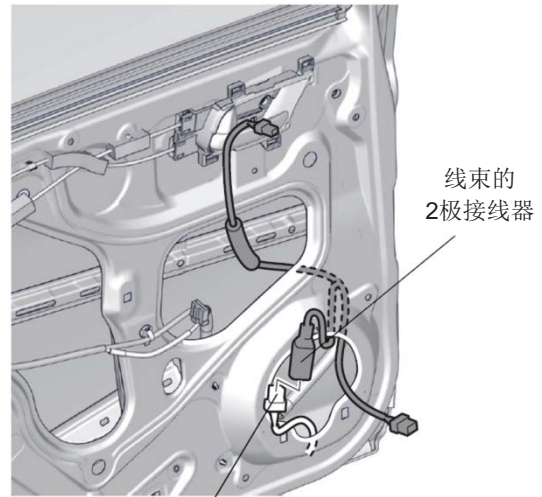
后高音喇叭的安装

34. 整理铺放好线束。



QCN2720AY

35. 连接车辆接线器。



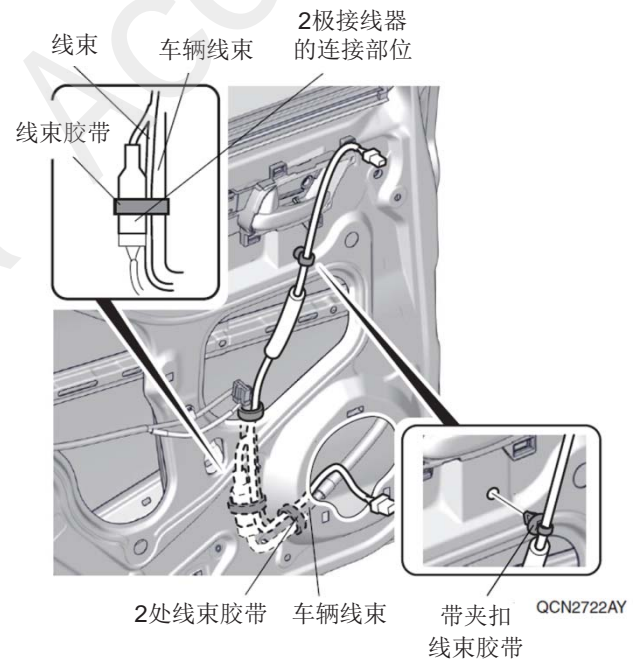
车辆2极接线器

QCN2721AY

36. 固定车辆接线器和线束。

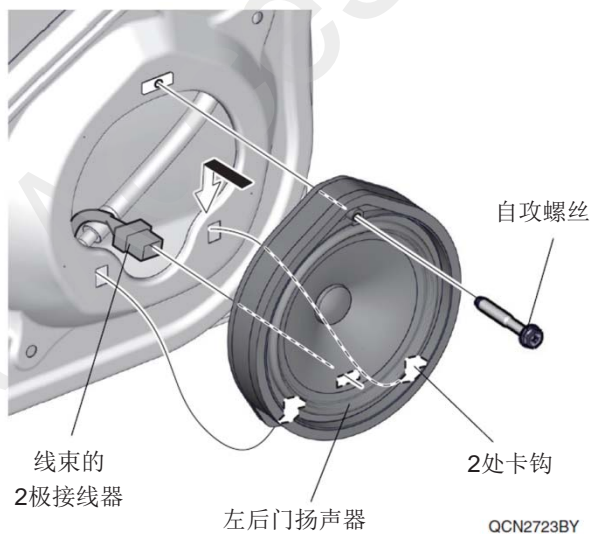
建议

- 注意2极接线器的方向。

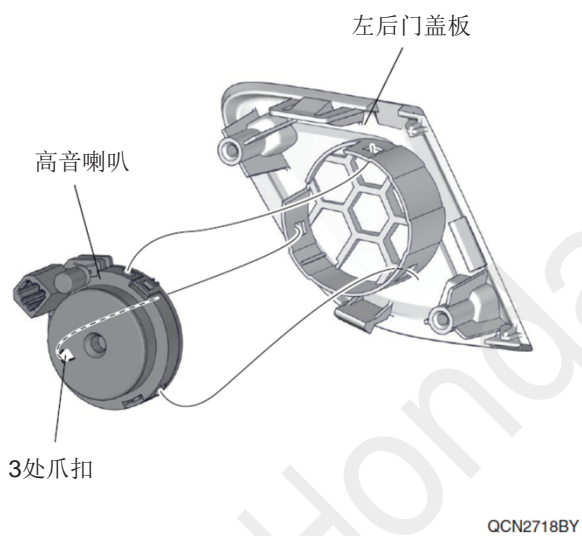


QCN2722AY

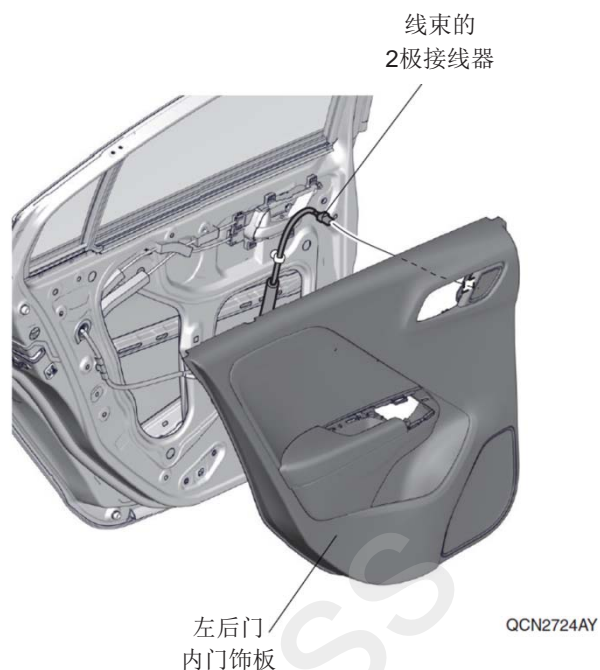
- 37. 连接线束的接线器。
- 38. 安装左后门扬声器。



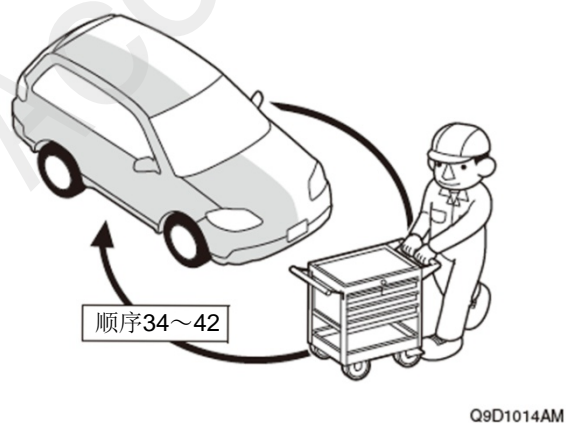
- 39. 安装高音喇叭。
- 40. 重新装回左后门盖板。



- 41. 连接线束的接线器。
- 42. 把左后门内门饰板重新装好。



- 43. 另一侧也进行相同操作。

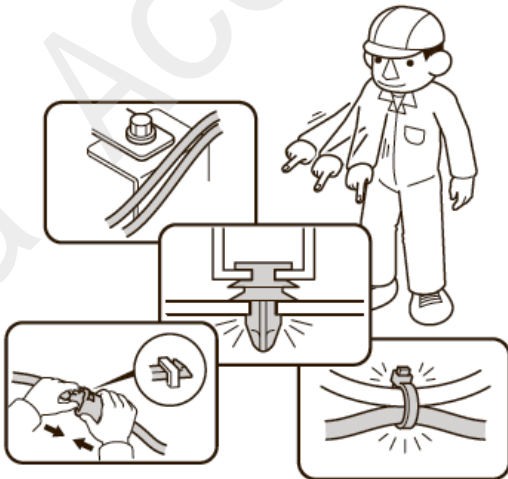


安装确认

44. 确认配线和安装没有异常。

建议

- 确认没有强行拉拽、夹塞、夹住线束。
- 确认夹扣和线束胶带安装牢固，没有遗漏。

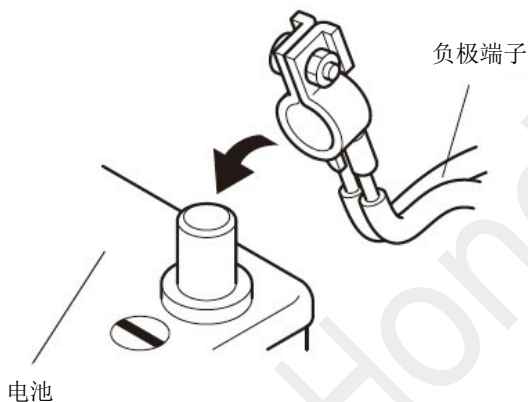


Q060706BM

动作确认

45. 把电瓶的负极端子重新接回。

46. 检查确认左右两侧喇叭均正常发出声音。



Q060702AM

复原作业

47. 把拆卸下来的车辆零件按原样装回。

建议

- 操作前必须断开负极端子。
- 注意不要损伤车辆零件，夹住线束。
- 必须牢固安装夹扣、爪扣等，不能凸起。

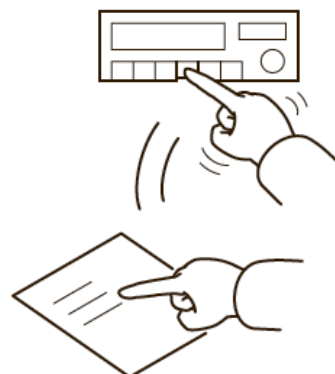


Q060703AM

48. 确认电装产品及电子系统的运转正常。

49. 长按音响开关键 2 秒钟，或输入音响/导航的防盗密码。

50. 恢复各单元的安装前的设置状态。



Q060704AM

各种学习的操作

建议
<ul style="list-style-type: none">• 请参照服务指南进行系统复原的学习。