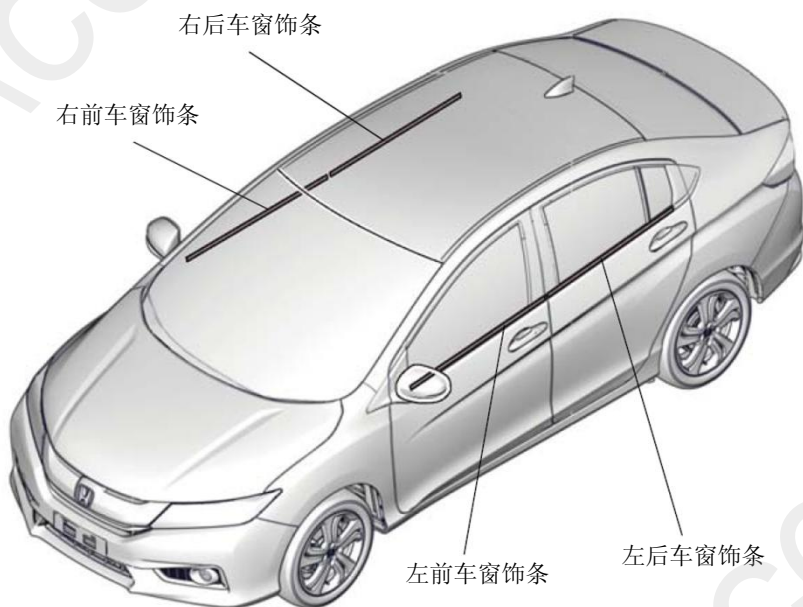


车窗饰条	<i>CITY</i>
------	-------------

安装位置图



QD02101AA

为确保安装的安全（务必仔细阅读）

警告标志的说明

• 本书中使用以下标志来标明有可能造成操作人员或其他人受伤害的操作，以及有关安装的建议。



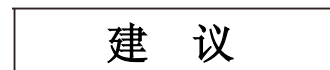
不遵从该指示，将导致死亡或者其他严重伤害



不遵从该指示，有可能导致死亡或者其他严重伤害



不遵从该指示，有可能导致受伤



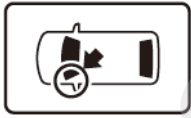
防止导致故障、破损的建议



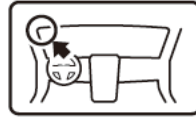
禁止事项

关于图标

- 使用下列图标来标明安装位置。



车身对应位置



仪表板对应位置

- 使用下列图标来标明操作中必须遵守的事项。



佩戴防护眼镜



带皮手套



双人作业



放置于抹布或毛毯上



除去毛刺



涂抹修补漆后充分干燥



保管好零件（还给客户）



用力压紧粘贴面



使用规定扭力上紧螺丝



垂直安装面操作



使用脱脂洗洁剂清洗

一般的注意事项

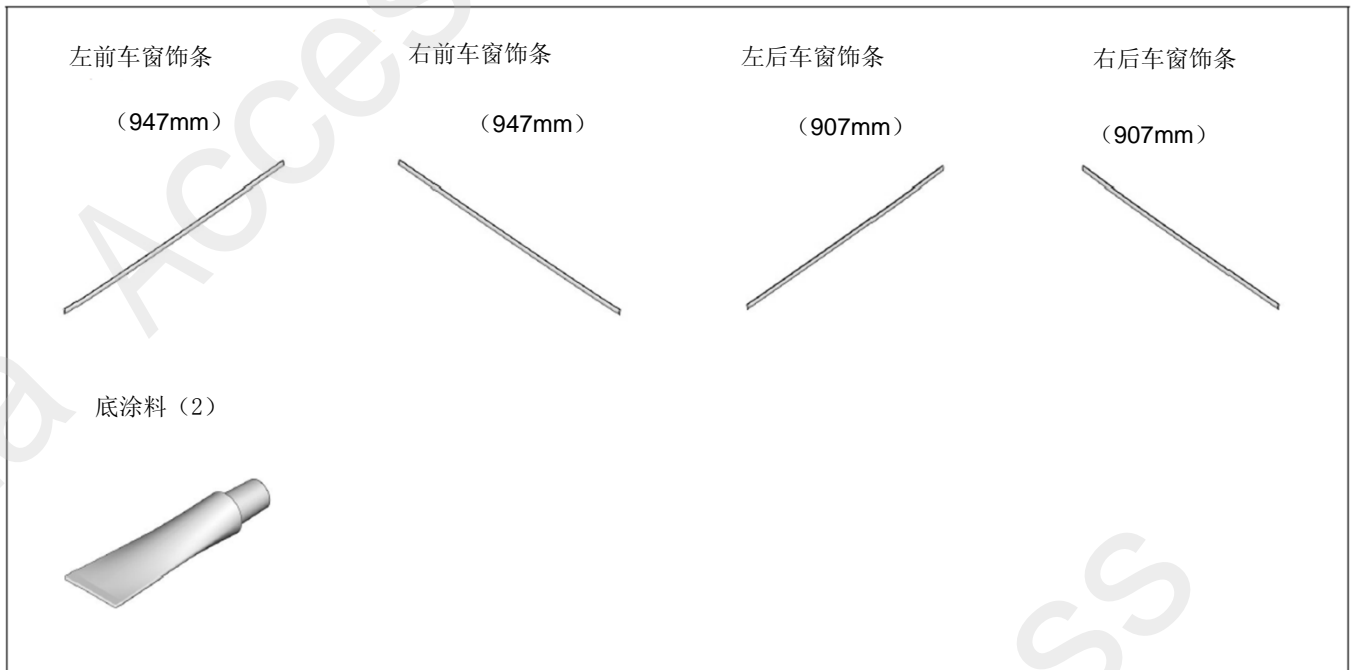
- 不要划伤、损坏车辆及相关零件。

关于本用品的注意事项

- 安装以及粘贴操作请不要在太阳直射的地方，多尘的地方进行。
- 粘贴时必须保证粘贴面的温度在 15~40℃。
- 特别是低温时会导致双面胶带粘性降低，此时必须先加热粘贴面。
- 粘贴时用力压紧，但是要避免损坏用品以及车辆零件。
- 请不要拔出双面胶重新再贴。否则会造成破损，或双面胶和贴膜不能充分粘紧。
- 安装后 24 小时之内请不要让安装位置沾水，例如不要洗车。

组成配件

车窗饰条套件



必要工具/用具

- 抹布
- 脱脂洗洁剂
- 包封胶布
- 卡尺

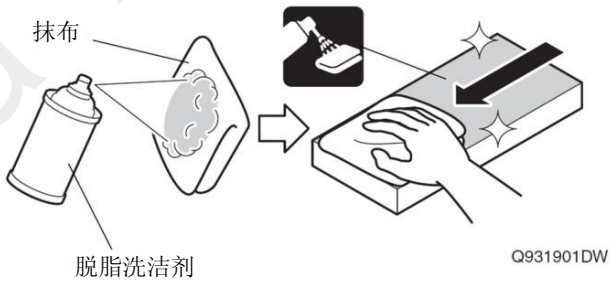
安装方法和顺序

脱脂洗洁剂的清洗方法

- 把脱脂洗洁剂涂抹在抹布上，把安装面上的油脂、垃圾、污垢全部擦拭干净。

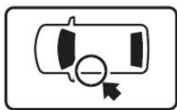
建议

- 请不要把脱脂洗洁剂直接涂抹在安装面。
- 请充分干燥后才进行粘贴操作。

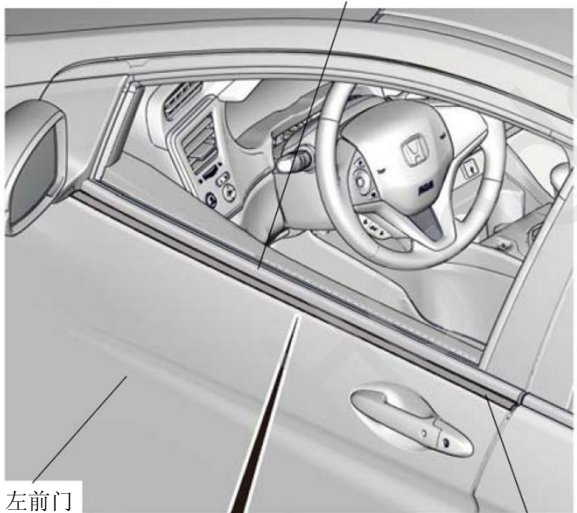


饰条的安装

1. 把左前车窗玻璃降至最低。
2. 粘贴包封胶布。

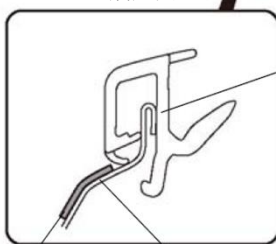


左前车窗饰条



包封胶布

左前车窗饰条

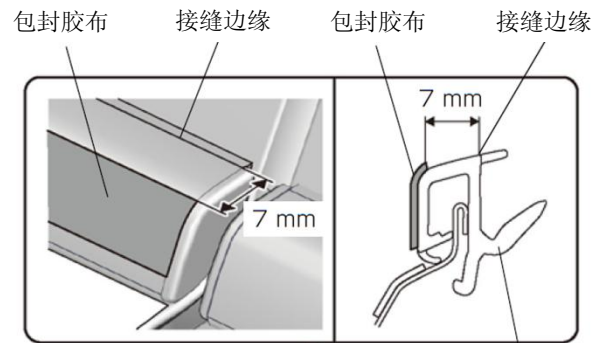


包封胶布

左前门

QD02002BA

3. 粘贴包封胶布。



包封胶布

接缝边缘

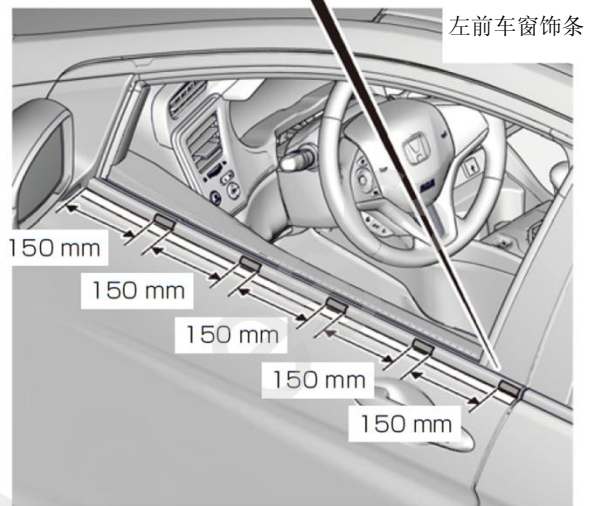
包封胶布

接缝边缘

7 mm

7 mm

〈截面图〉



左前车窗饰条

150 mm

150 mm

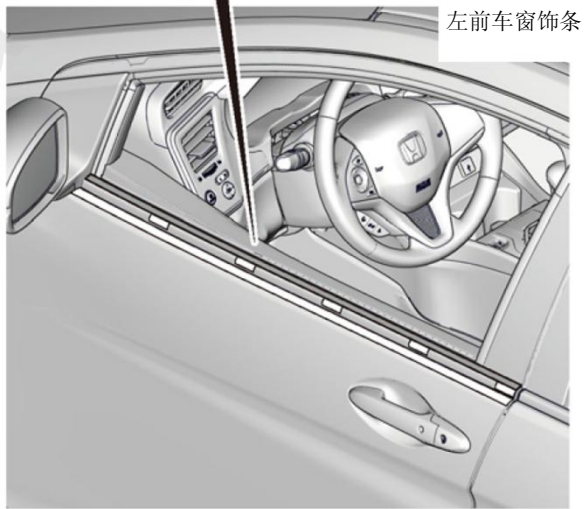
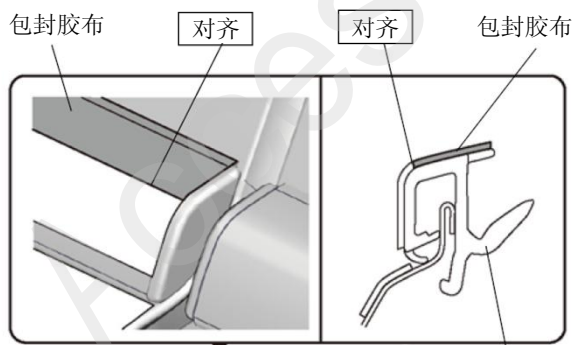
150 mm

150 mm

150 mm

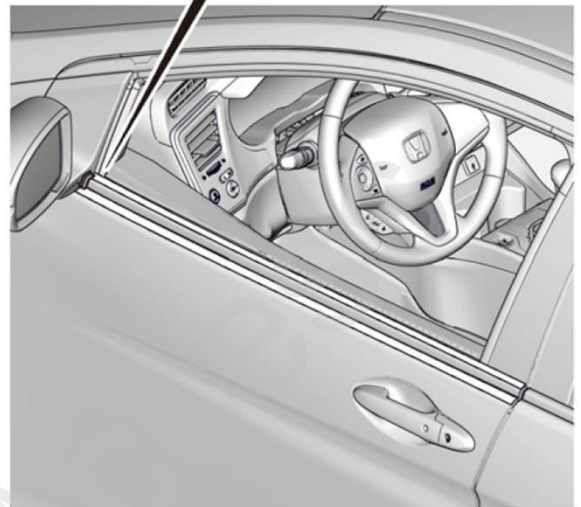
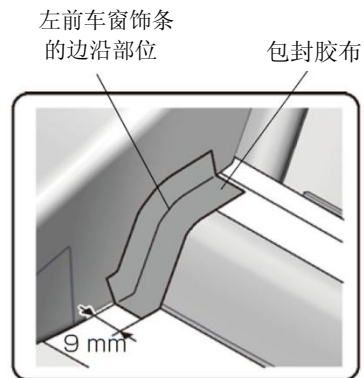
QDN1401AX

4. 粘贴包封胶布。



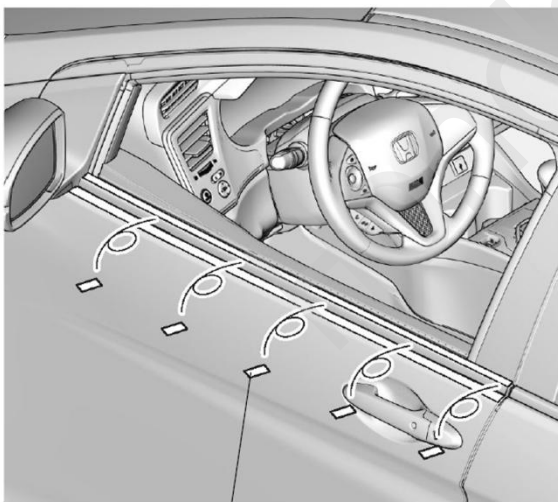
QD02003BA

6. 粘贴包封胶布。



QD02004BA

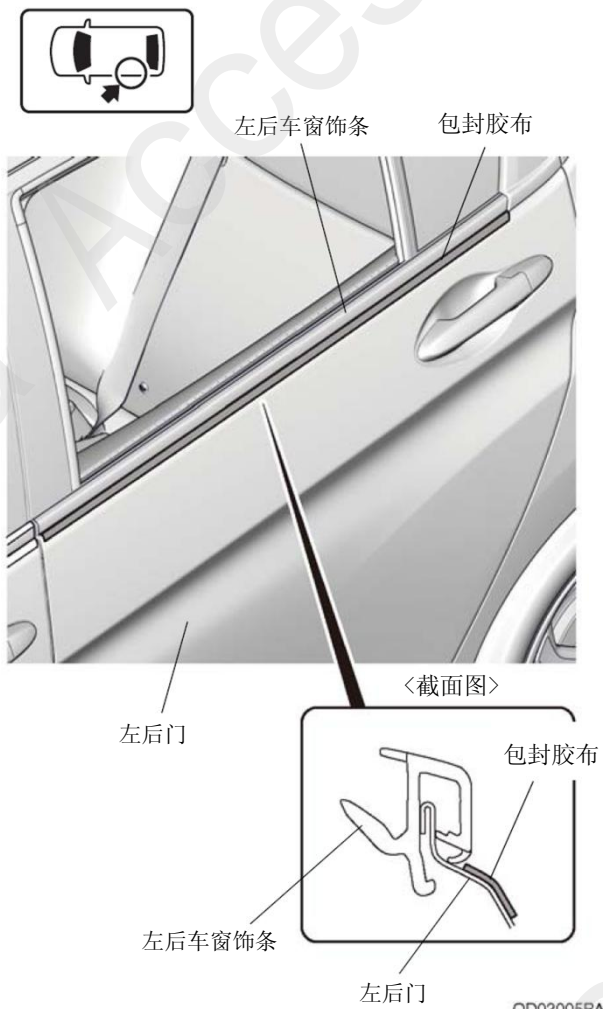
5. 撕掉包封胶布。



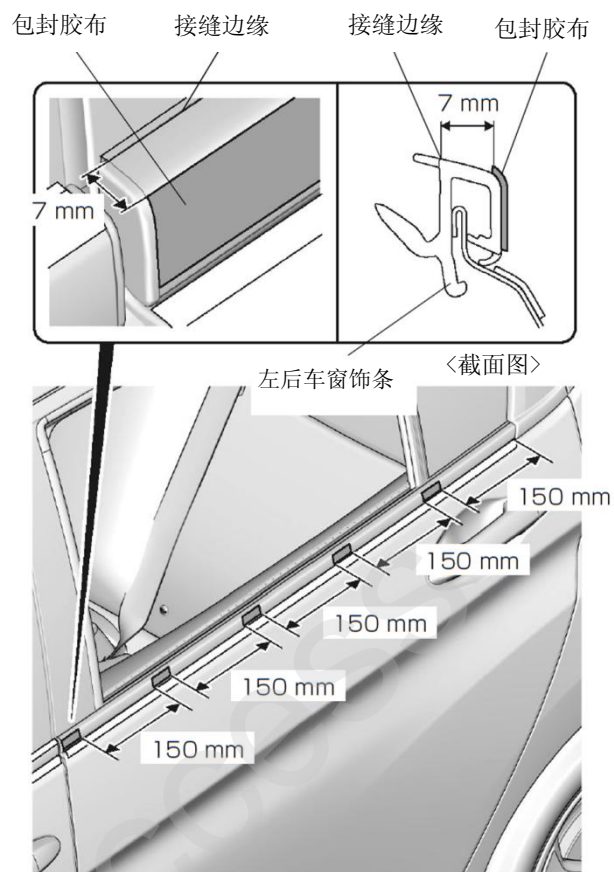
包封胶布

QDN1402AX

7. 把左后车窗玻璃降至最低。
8. 粘贴包封胶布。

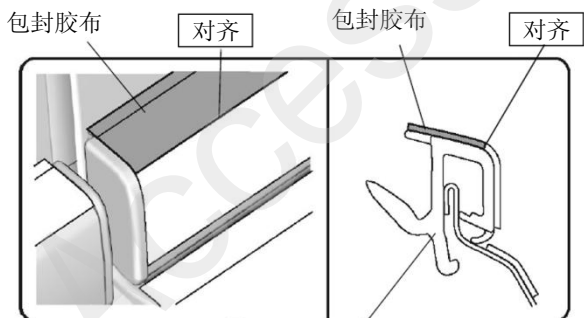


9. 粘贴包封胶布。

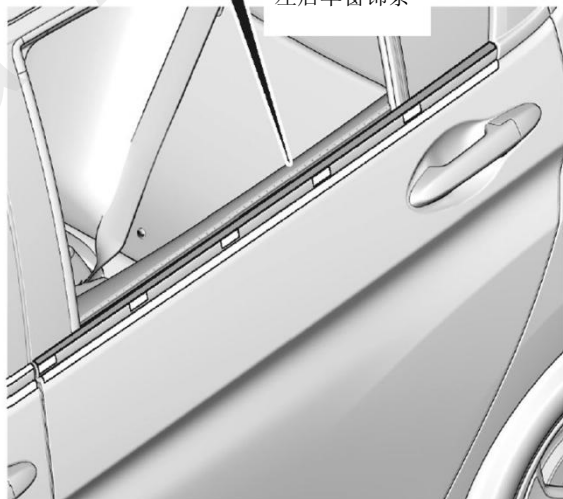


QDN1403AX

10. 粘贴包封胶布。

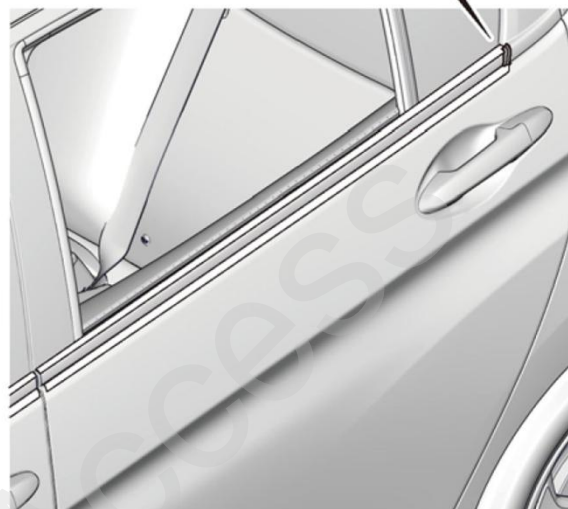
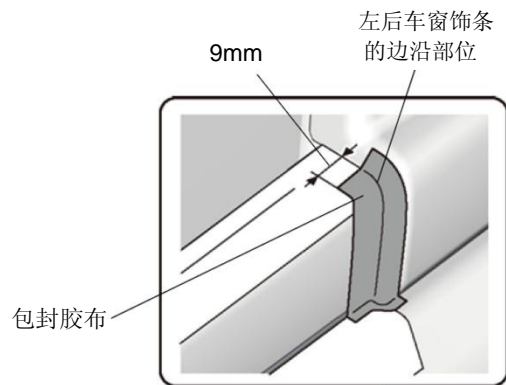


左后车窗饰条 <截面图>



QD02006BA

12. 粘贴包封胶布。



QD02007BA

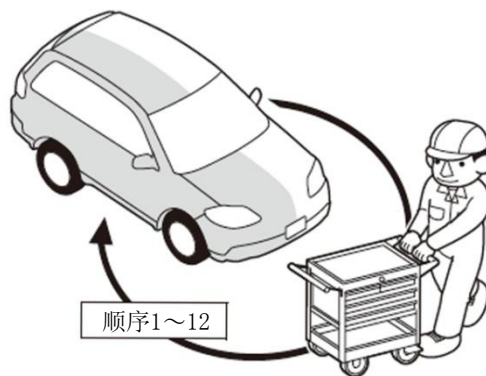
11. 撕掉包封胶布。



包封胶布

QDN1404AX

13. 另一侧也进行相同操作。



Q9D1014AM

14. 把粘贴位置脱脂清洗干净。

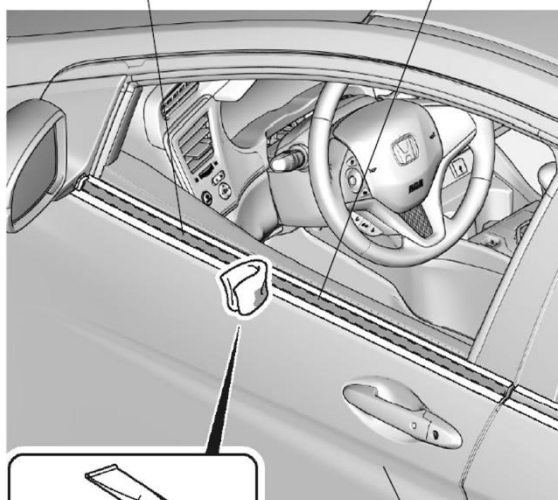
15. 涂抹底涂料。

建议

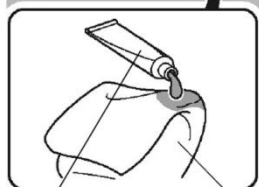
- 使用干净的抹布涂抹。
- 涂抹均匀。
- 涂抹时注意不要超出范围。
- 注意不要重复涂抹。
- 涂抹后经过 24 小时的，必须重新涂抹。



涂抹后干燥10分钟以上



左前门



底涂料

抹布

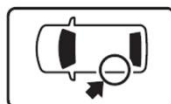
QD02008CA

16. 把粘贴位置脱脂清洗干净。

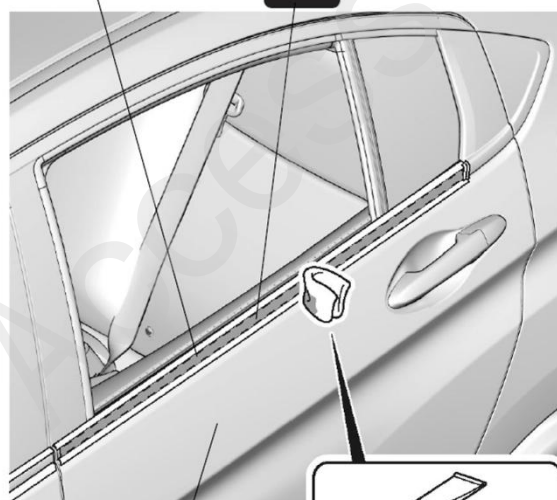
17. 涂抹底涂料。

建议

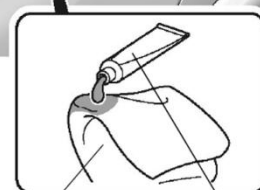
- 使用干净的抹布涂抹。
- 涂抹均匀。
- 涂抹时注意不要超出范围。
- 注意不要重复涂抹。
- 涂抹后经过 24 小时的，必须重新涂抹。



涂抹后干燥10分钟以上



左后门

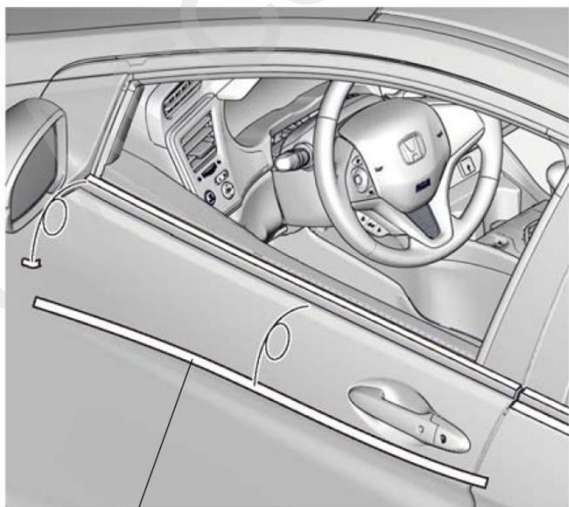
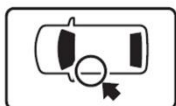


抹布

底涂料

QD02009CA

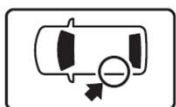
18. 撕掉包封胶布。



包封胶布

QD02010BA

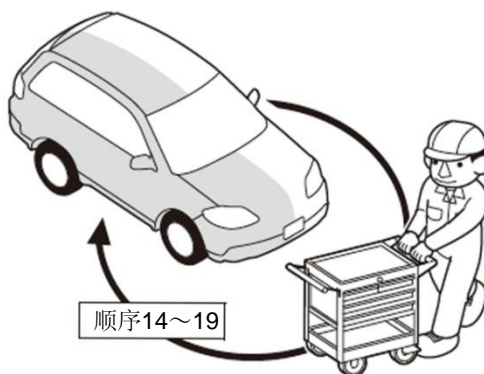
19. 撕掉包封胶布。



包封胶布

QD02011BA

20. 另一侧也进行相同操作。



顺序14~19

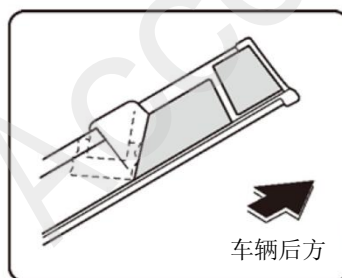
Q9D1014AM

21. 暂时固定离型纸。

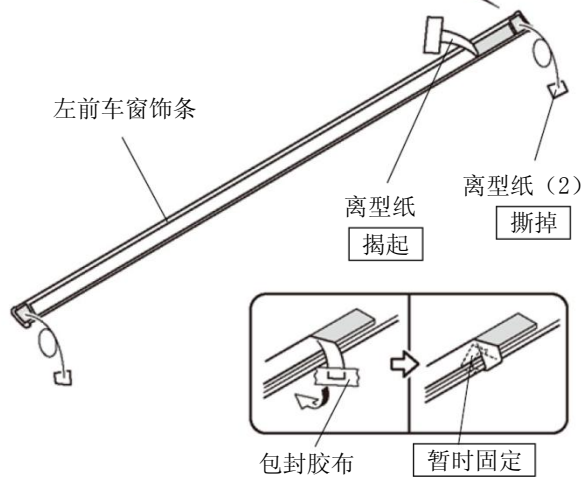
22. 撕掉离型纸。

建议

- 必须确认形状。



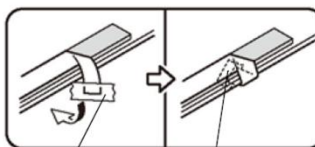
车辆后方



左前车窗饰条

离型纸
揭起

离型纸 (2)
撕掉

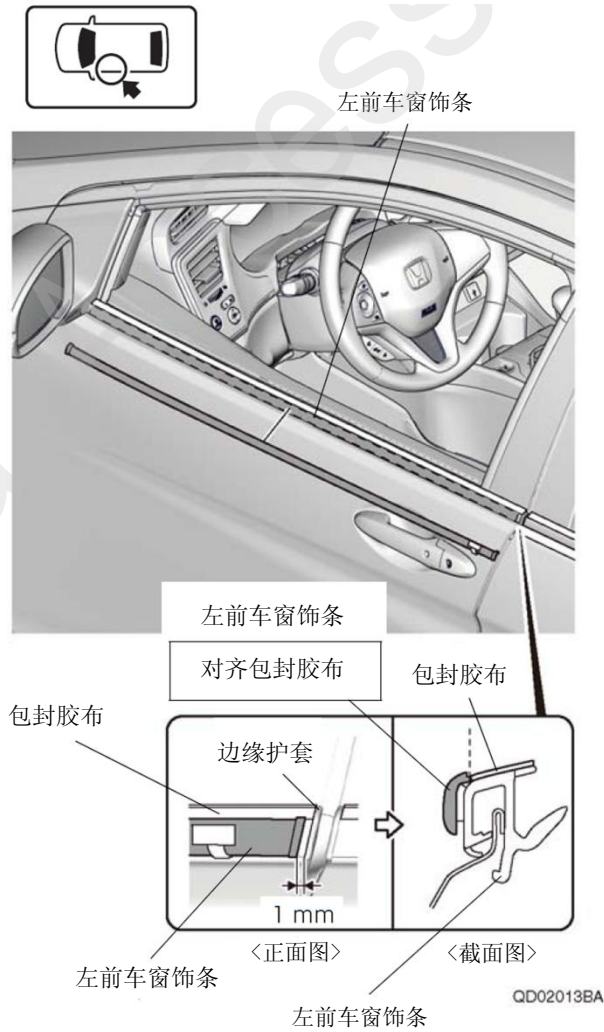


包封胶布

暂时固定

QD02012AA

23. 对齐左前车窗饰条。



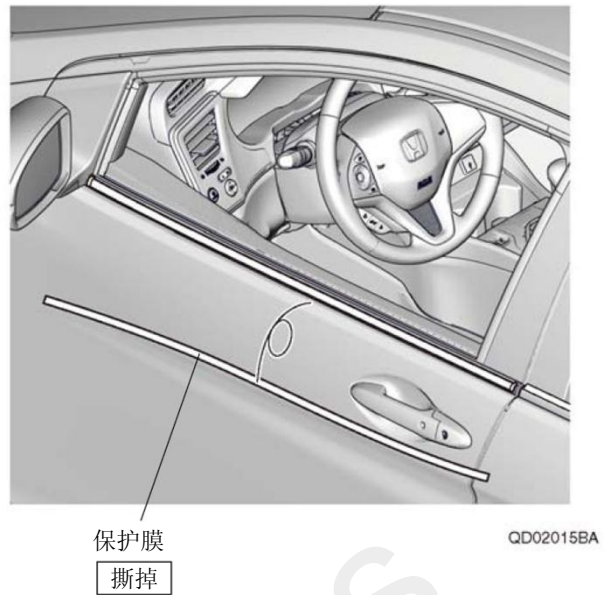
24. 固定左前车窗饰条。

建议
• 注意不要有气泡出现。

25. 撕掉包密封胶布。



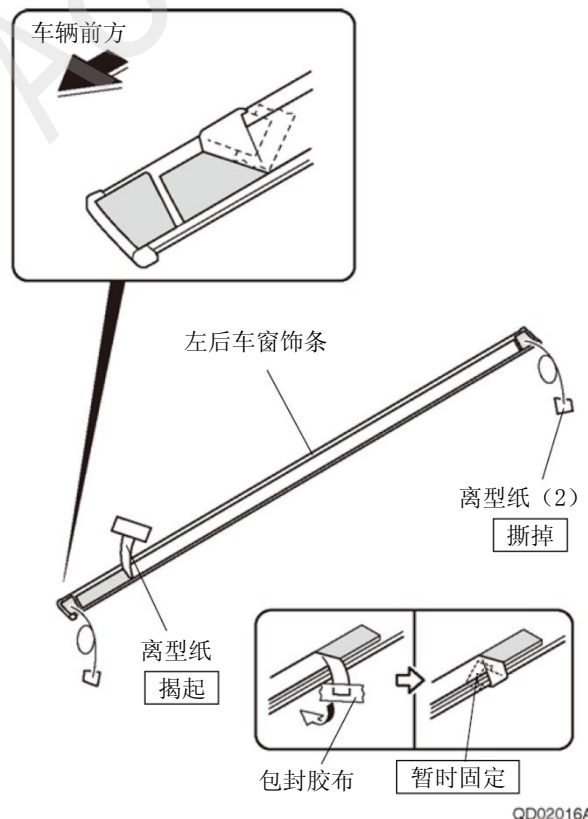
26. 撕掉保护膜。



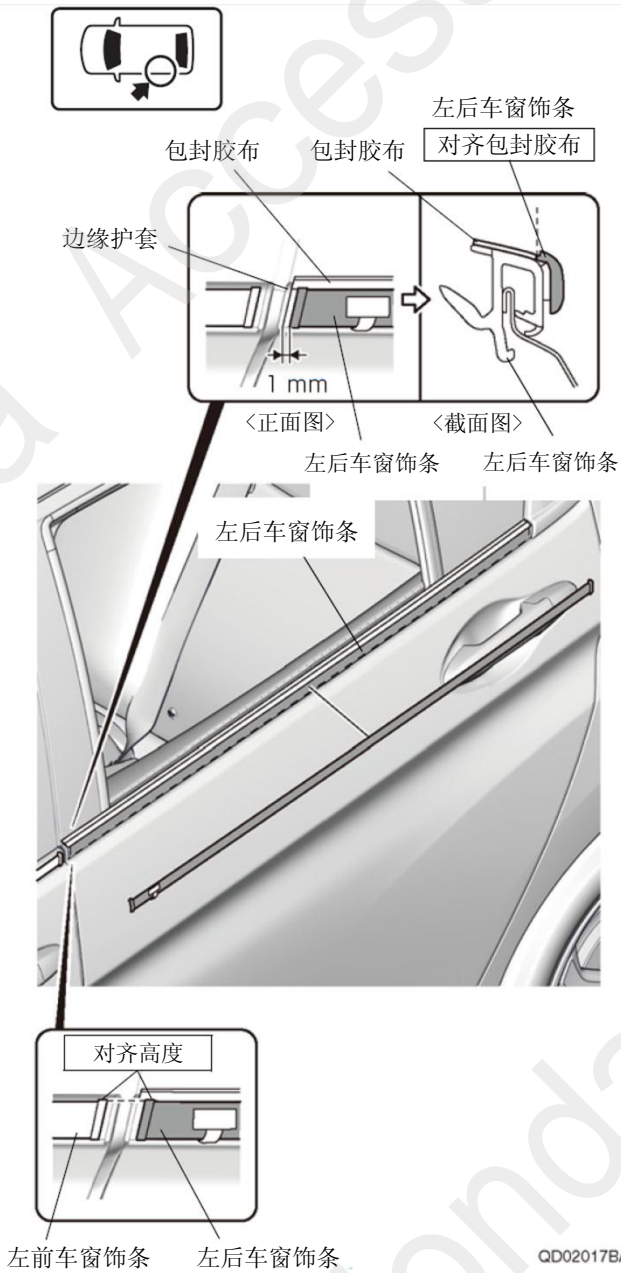
27. 暂时固定离型纸。

28. 撕掉离型纸。

建议
• 必须确认形状。



29. 对齐左后车窗饰条。



30. 固定左后车窗饰条。

建 议
<ul style="list-style-type: none"> • 注意不要有气泡出现。

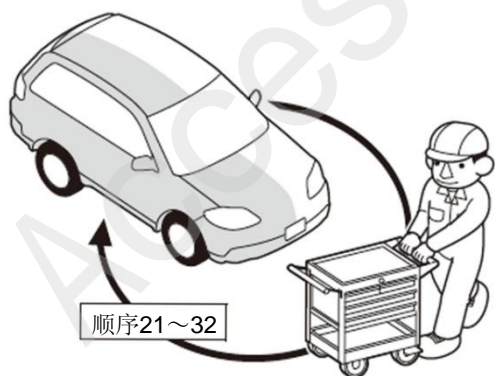
31. 撕掉包封胶布。



32. 撕掉保护膜。



33. 另一侧也进行相同操作。



Q9D1014AM

34. 确认安装没有异常。
(安装完毕)