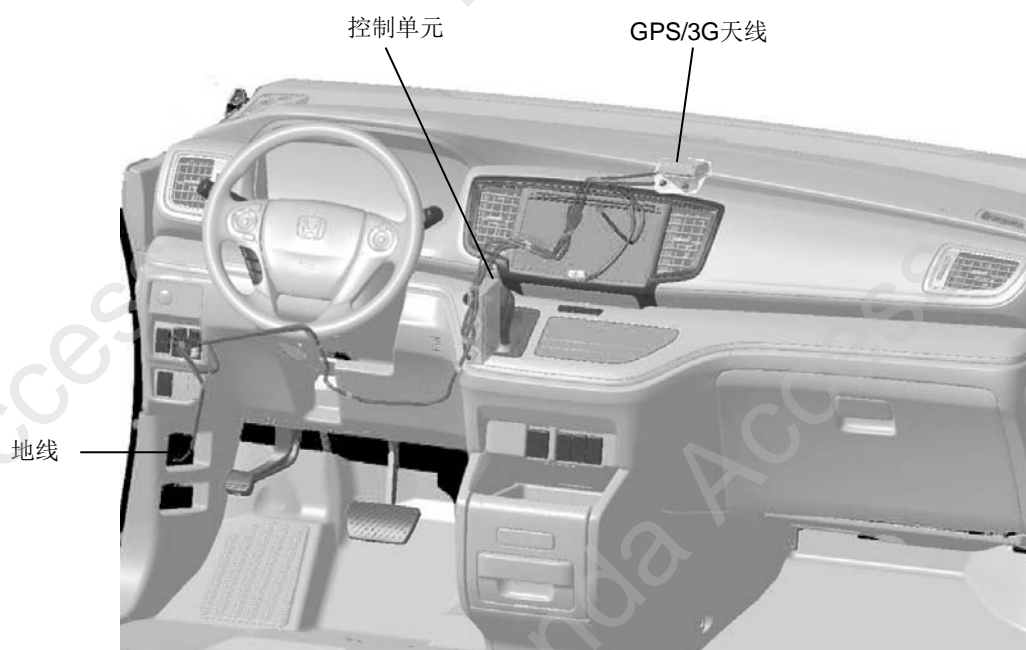


智导互联系统	<b>ODYSSEY</b>
--------	----------------

## 安装位置图



## 为确保安装的安全（务必仔细阅读）

### 警告标志的说明

- 本书中使用以下标志来标明有可能造成操作人员或其他人受伤害的操作，以及有关安装的建议。

**▲ 危险**

不遵从该指示，将导致死亡或者其他严重伤害

**▲ 警告**

不遵从该指示，有可能导致死亡或者其他严重伤害

**▲ 注意**

不遵从该指示，有可能导致受伤

**建 议**

防止导致故障、破损的建议



禁止事项

## 关于图标

- 使用下列图标来标明安装的位置和操作人员的视线角度。



车身对应位置



仪表板对应位置

- 使用下列图标来标明操作中必须遵守的事项。



佩戴防护眼镜



带皮手套



双人作业



放置于纸皮箱或毛毯上



除去毛刺



涂抹修补漆后充分干燥



保管好零件（还给客户）



用力压紧粘贴面



使用规定扭力上紧螺丝

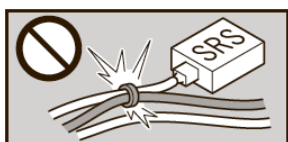


垂直安装面操作



使用脱脂洗洁剂清洗

## 线束操作注意事项



请不要把用品线束与SRS线束扣夹在一起。



接线器、端子类的接线请用力插入，直到锁紧为止。



拆卸接线器、端子之类的接线时，请不要用力拉拽线束。



从支撑杆拆下的接线器必须接回原位。



请不要用力拉拽线束。



用品线束要扣在指定场所，不能松垮。



线束不要夹压在零件中间。



切断线束胶带的剩余部分。

## 一般的注意事项

- 请按照安装说明书的记载事项及服务手册中的相关事项和信息进行操作。特别要注意安全方面。
- 不要划伤、损坏车辆及相关零件。
- 特别要注意夹扣和爪扣的操作。
- 拆卸前应考虑如何装回原样，先确认安装时的状态后才开始拆卸零件。

## 安装电装零件的注意事项

- 进行安装操作时必须请先断开车辆电瓶的负极端子。

## 关于本用品的注意事项

- 螺栓、螺丝等必须使用本说明书的指定零件。否则，随意使用类似的零件有可能导致故障发生。
- 安装以及粘贴操作请不要在太阳直射的地方，多尘的地方进行。
- 粘贴时必须保证粘贴面的温度在 15~40℃。
- 特别是低温时会导致双面胶带粘性降低，此时必须先加热粘贴面。
- 粘贴时用力压紧，但是要避免损坏用品以及车辆零件。
- 请不要拔出双面胶重新再贴。否则会造成破损，或者双面胶和贴膜不能充分粘紧。
- 安装后 24 小时之内请不要让安装位置沾水。

## 组成配件

### 智导互联系统套件

控制单元



GPS 天线



支架



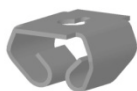
支架



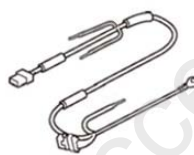
螺钉 (2)



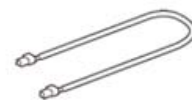
异形螺母 (2)



智导互联系统线束



USB 线束



线束胶带 (13)



接头内盒 (3)



接头外盖 (3)



法兰螺母



带垫片螺栓



地线螺栓



盖套



使用说明书



## 必要工具/用具

- 扳手
- 棘轮
- 十字螺丝刀
- 绝缘胶布
- 包封胶布
- 脱脂洗洁剂
- 套筒
- 镊子
- 卡尺
- 胶布
- 抹布
- 夹扣拔取器
- 剪刀
- 钳子

## 安装方法和顺序

### 脱脂洗洁剂的清洗方法

- 把脱脂洗洁剂喷涂在抹布上，把粘贴面上的油脂、垃圾、污垢全部擦拭干净。

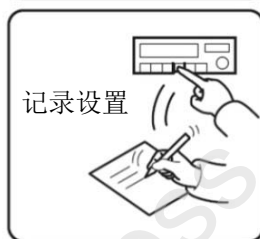
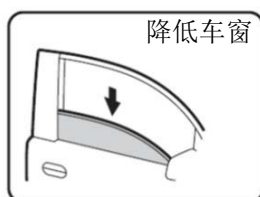
#### 建议

- 请不要把脱脂洗洁剂直接喷涂在粘贴面。
- 请充分干燥后再进行粘贴操作。



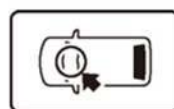
### 电池负极 (-) 端子的断开

1. 断开电池的电源前请执行图示的操作。
2. 必要的话记录车辆音响、导航系统等の設定。
3. 断开电池的负极端子。



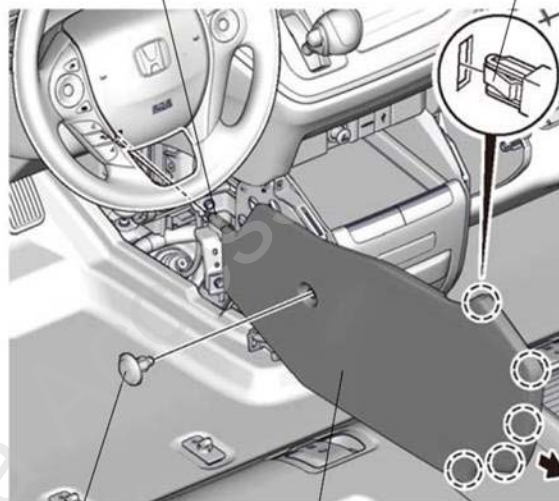
## 车辆零件的拆卸

4. 拆出左侧桌面面板。



止销

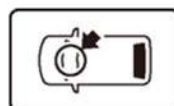
夹扣 (5)



扣

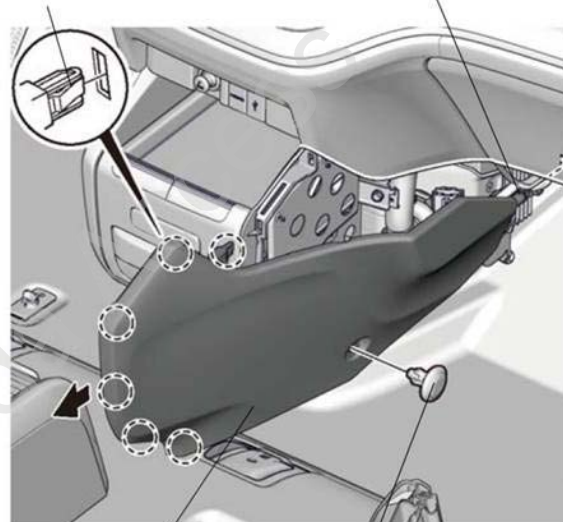
桌面面板

5. 拆出右侧桌面面板。



夹扣 (6)

止销



右侧桌面面板

夹扣

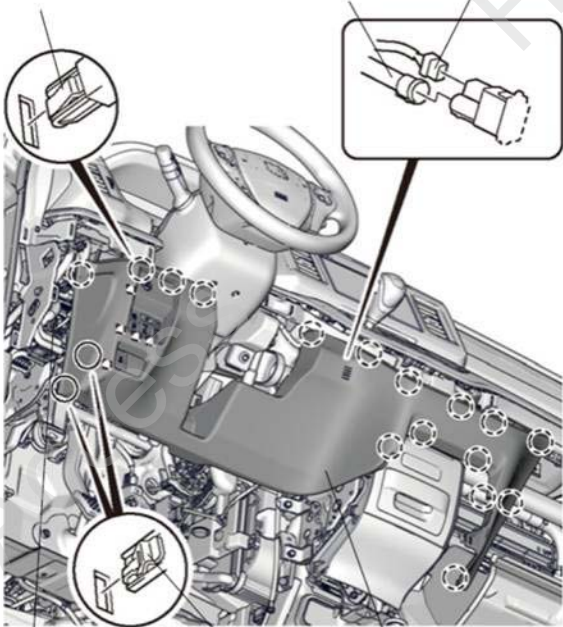
6. 拆出驾驶席下护板。



夹扣 (16)

空气管

车辆接线器

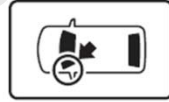


车辆接线器

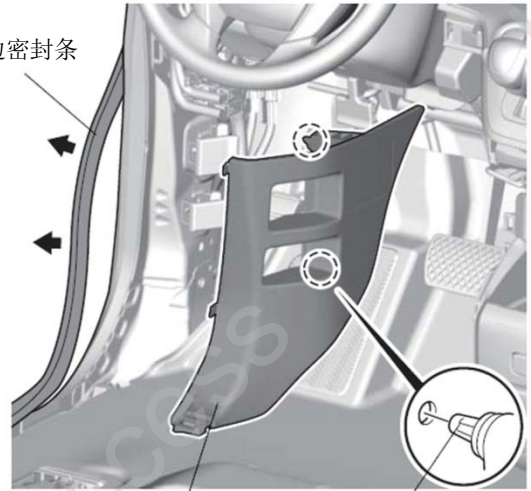
夹扣 (2)

驾驶席下护板

8. 拆出左前侧饰板。



门边密封条



左前侧饰板

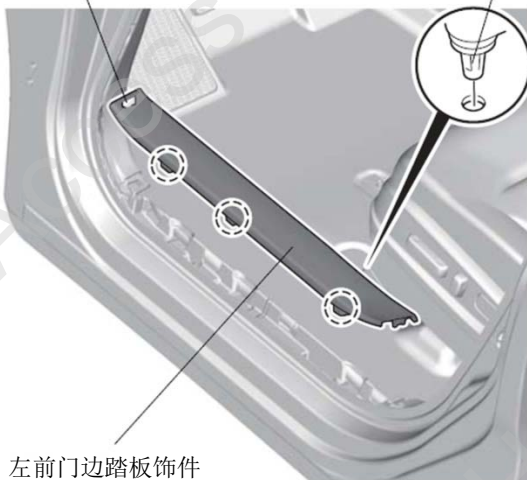
夹扣 (2)

7. 拆出左前门边踏板饰件。



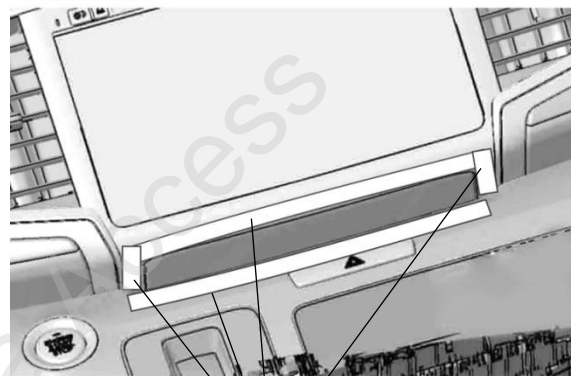
爪扣 (2)

夹扣 (3)



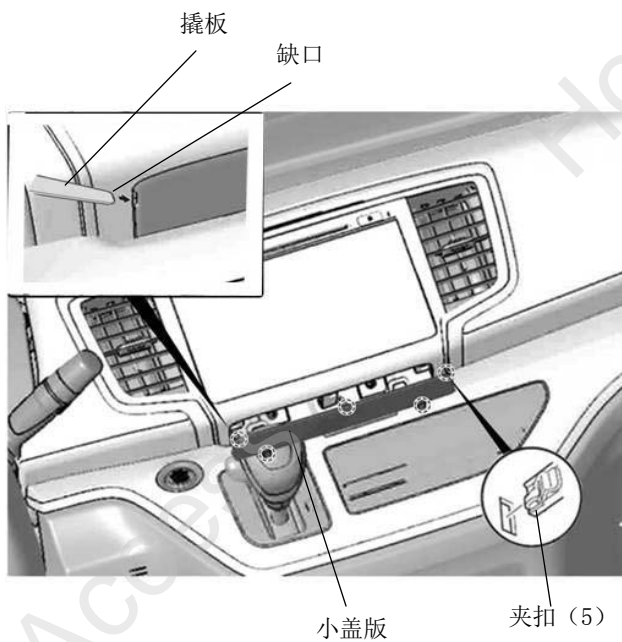
左前门边踏板饰件

9 粘贴防护胶布。

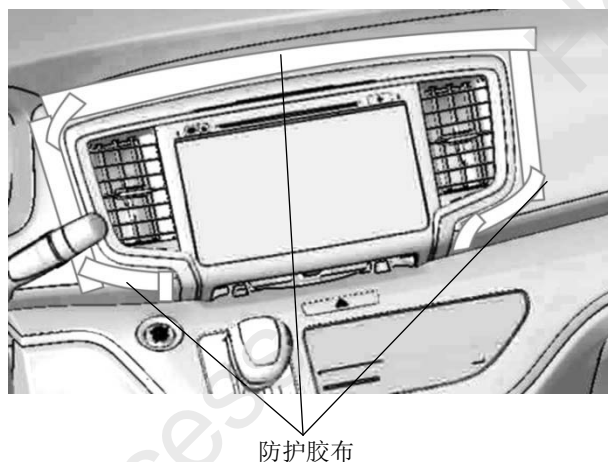


防护胶布

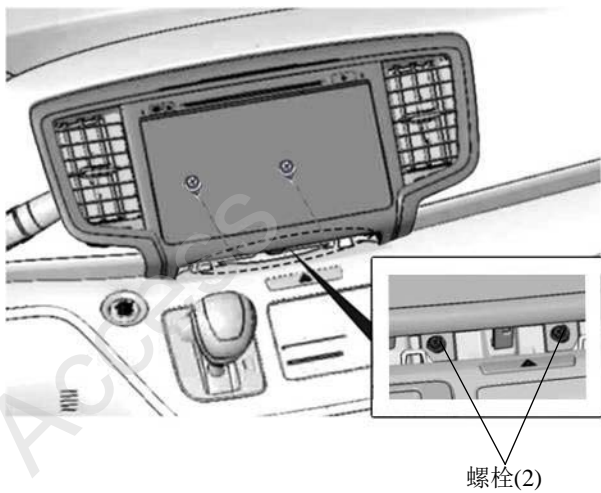
10. 拆出中控小盖板。



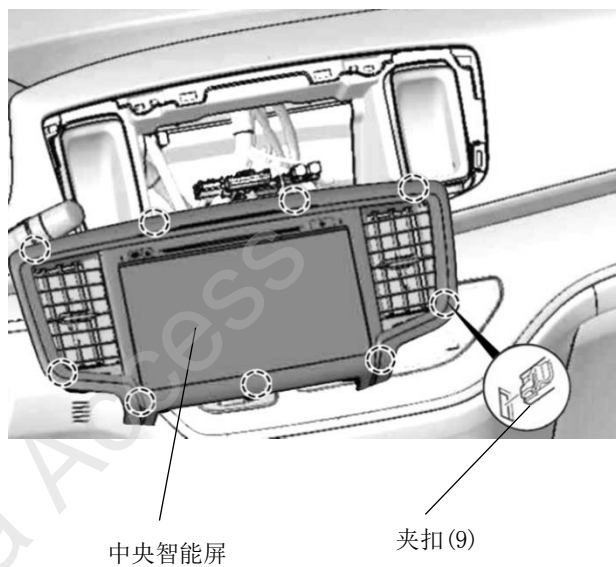
12. 粘贴防护胶布。



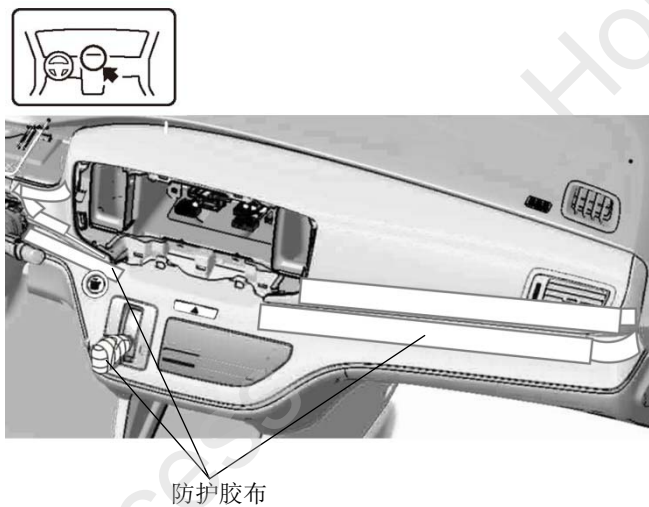
11. 拆出螺栓。



13. 拆出中央智能屏。



14. 粘贴防护胶布。



15. 拆出中央面板下部。  
(拆卸前先将挂挡杆拉到 D 或 S 挡位置)。

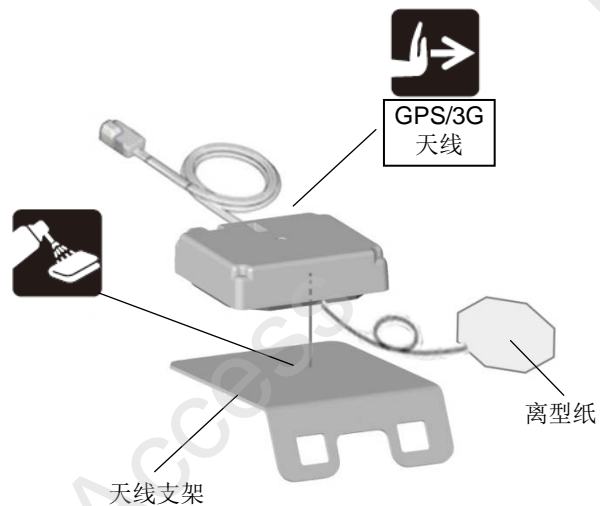


16. 拆出中央面板。



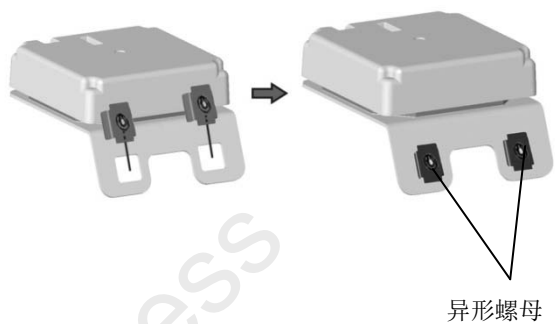
### GPS 天线的安装

17. 将 GPS/3G 天线居中粘贴到天线支架上。

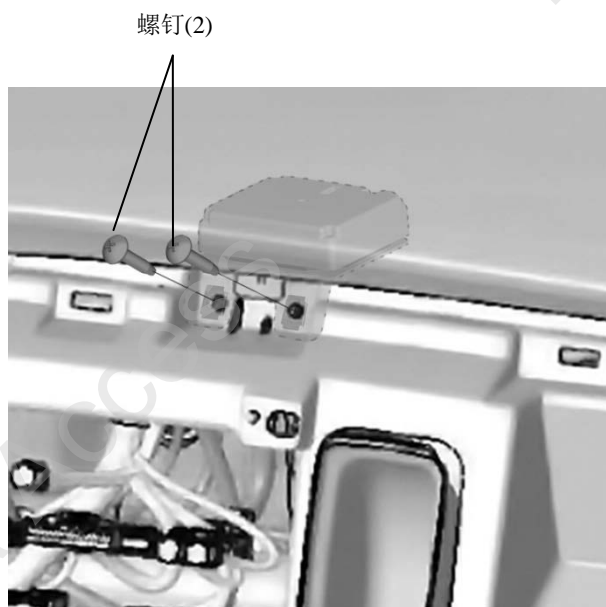




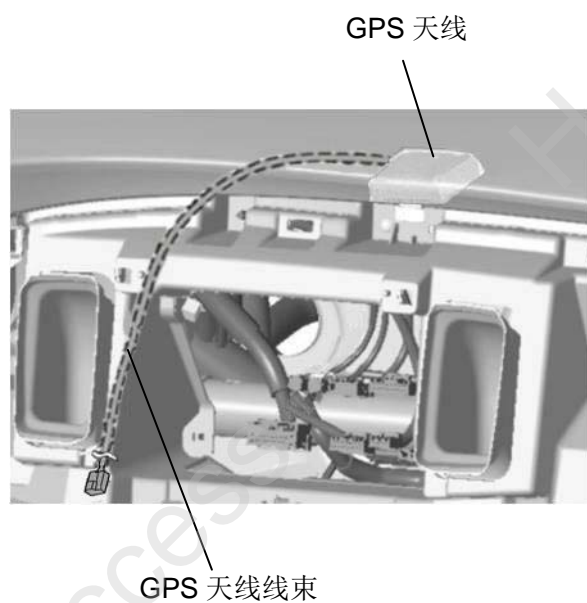
18. 将垫圈螺母扣到天线支架孔内。



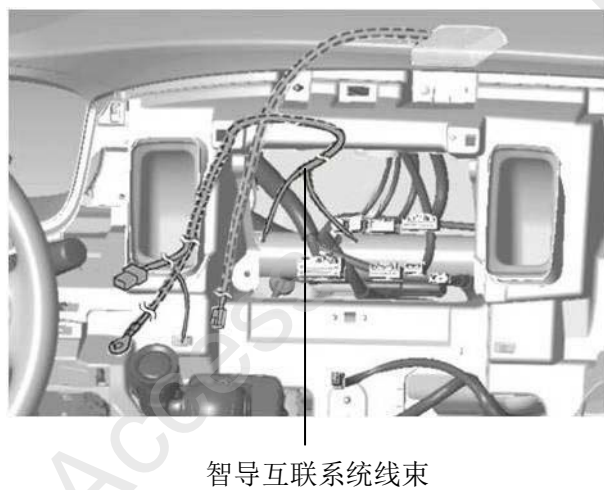
19. 固定 GPS 天线。



20. 铺放 GPS 天线的线束。



21. 铺放智导互联系统线束。

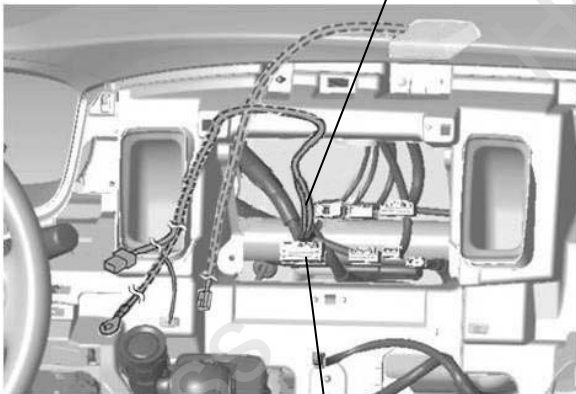


22. 连接智导互联系统线束导线。

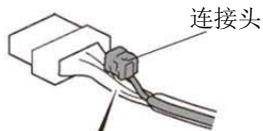
**建议**

- 注意不要弄错导线的连接位置。

智导互联系统线束

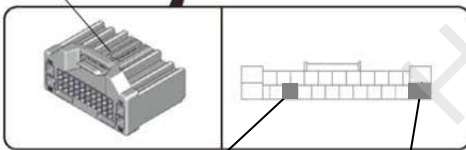


车辆24极接线器



车辆24极接线器

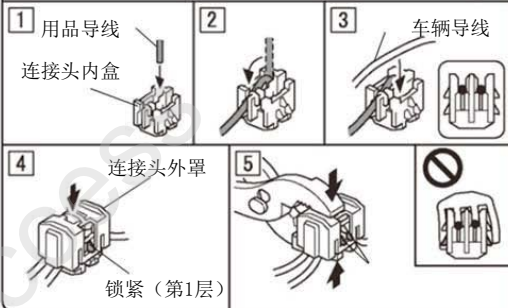
<线束侧视图>



车辆：紫色导线  
用品：白色导线

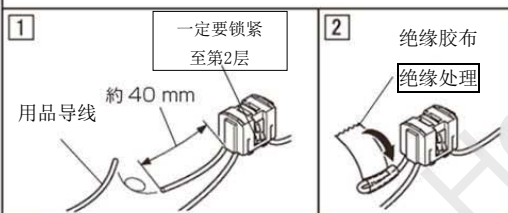
车辆：蓝色导线  
用品：天蓝色导线

连接头的安装方法



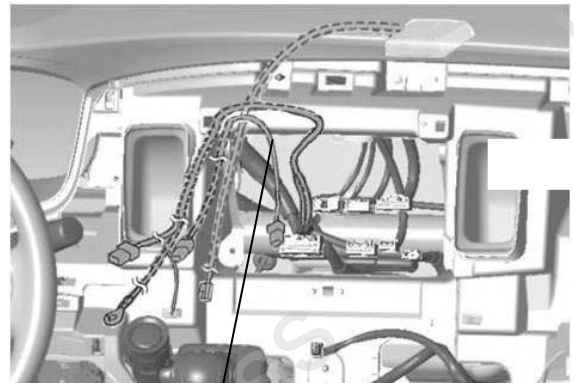
连接错误时的处理方法

不要拆下已安装过的连接头



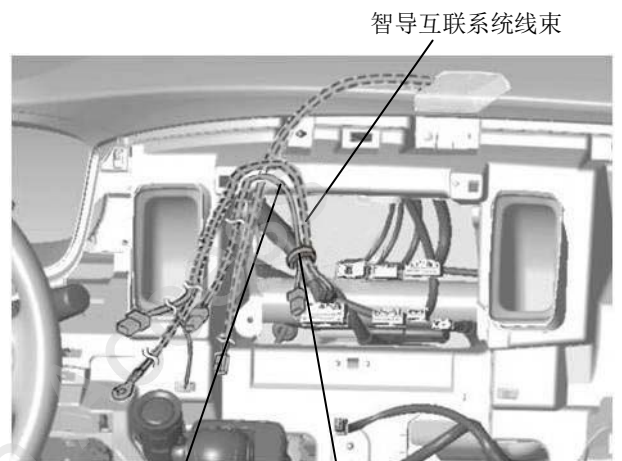
3 使用新的连接头把用品导线与正确的导线连接。

23. 铺放 USB 线束。



绿色端：连接控制单元  
灰色端：连接 DA

24. 固定线束（智导互联系统线束和 USB 线束）。

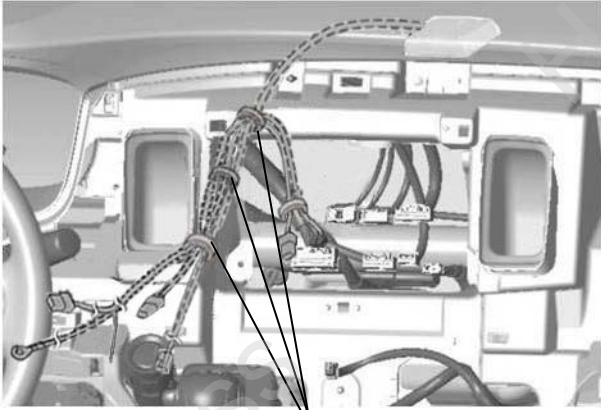


智导互联系统线束

USB线束

线束胶带

25. 固定线束。

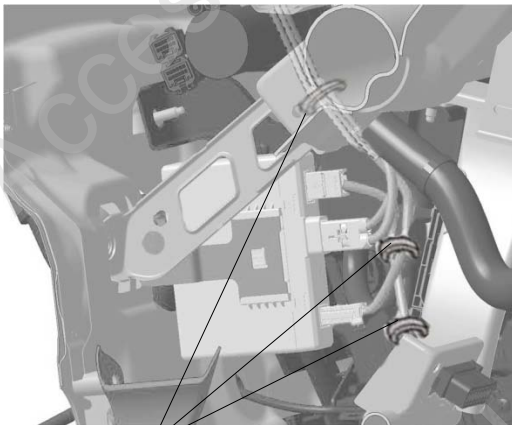
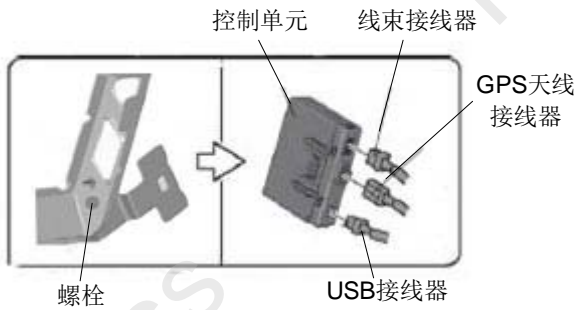


线束胶带 (3)

控制单元的的安

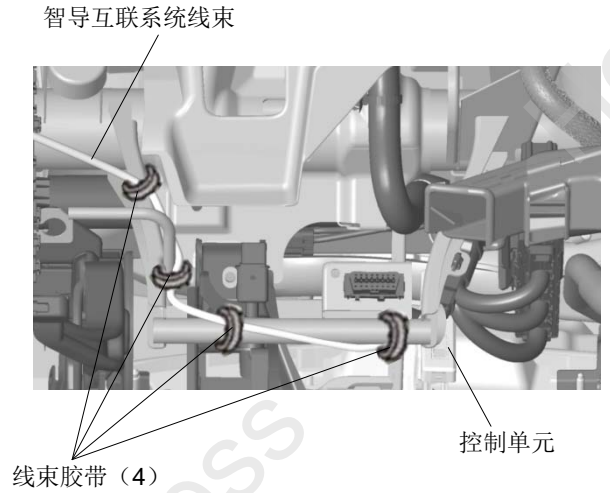
26. 安装控制单元。

- ①用螺栓固定支架。
- ②在控制单元上连接各接线器。
- ③将控制单元插入支架上。



线束胶带 (3)

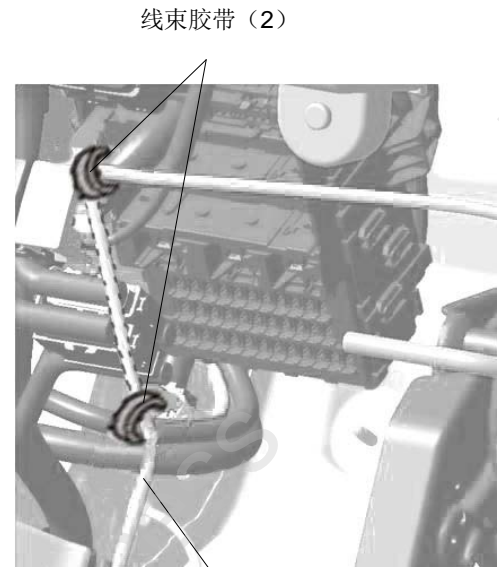
27. 固定线束。



线束胶带 (4)

控制单元

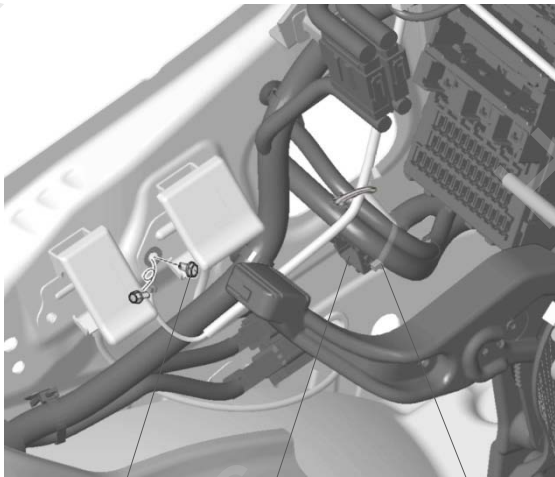
28. 固定线束。



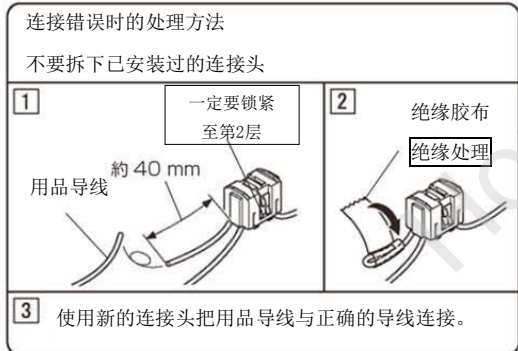
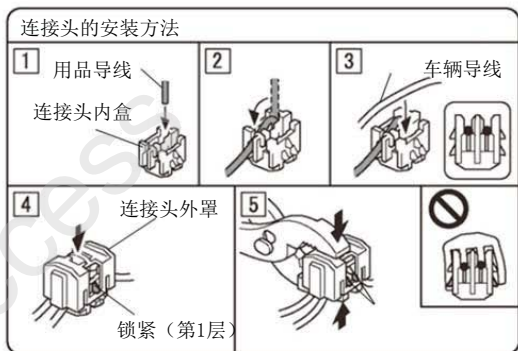
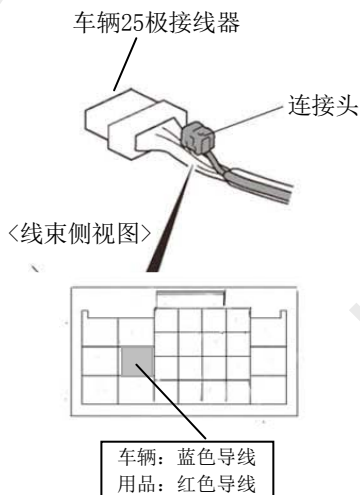
线束胶带 (2)

智导互联系系统线束

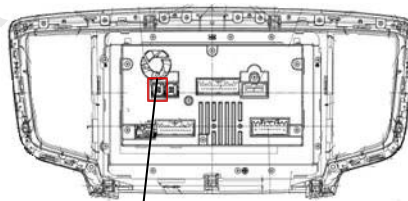
29. 连接车辆 25 极接线器及地线端子。



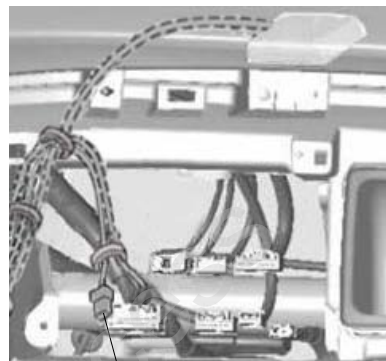
地线螺栓 车辆25极接线器 VSP 信号连接线束



30. 连接 USB 导线。



连接位置 (灰色)



USB连接器

31. 安装套盖。

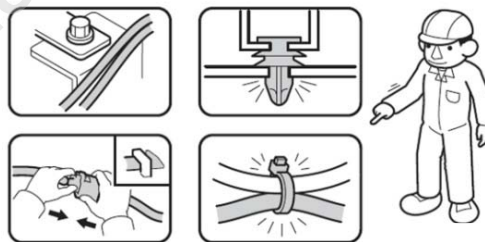


套盖

### 安装确认

32. 确认配线和安装没有异常。

建议	
<ul style="list-style-type: none"> <li>• 确认没有强行拉拽、夹塞、夹住线束。</li> <li>• 确认夹扣和线束胶带安装牢固，没有遗漏。</li> </ul>	

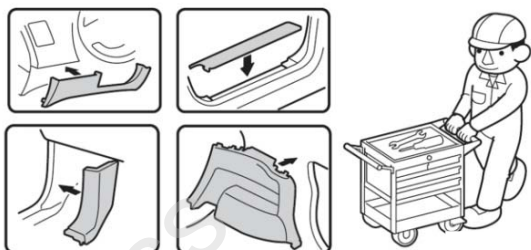


## 复原操作

33. 把拆卸下来的车辆零件按原样装回。

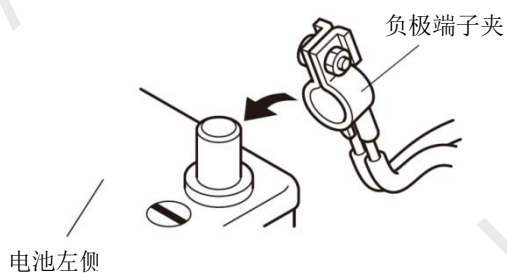
### 建议

- 注意不要损伤车辆零件，夹住线束。
- 必须牢固安装夹扣、爪扣等，不能凸起。



## 动作确认

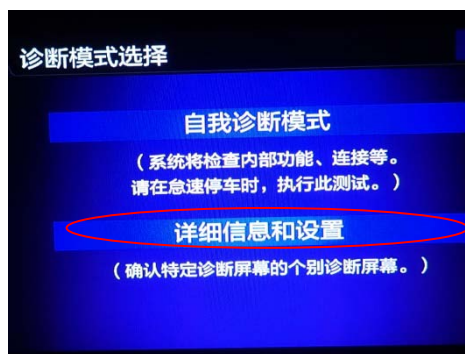
34. 重新连接电池的负极端子。



35. 长按 MENU + HOME + Day/Night 键。



36. 按详细信息和设置键。



37. 按▼键。



38. 按通信单元键。



39. 按开键。



40. 按 2 次 Return 键。

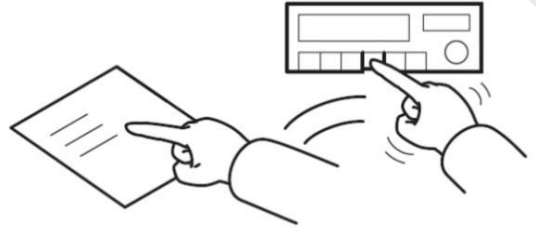


41. 切换完成。



## 车辆检查

- 42. 确认电装产品及电子系统的运转正常。
- 43. 恢复各单元到安装前的设置状态。



## 维修保养

### 保险丝的位置

- 2A 保险丝的位置请参见《安装概要图》。20A 保险丝的位置请参照顺序 56 。

### 请把下列物品交付用户

- 使用说明书