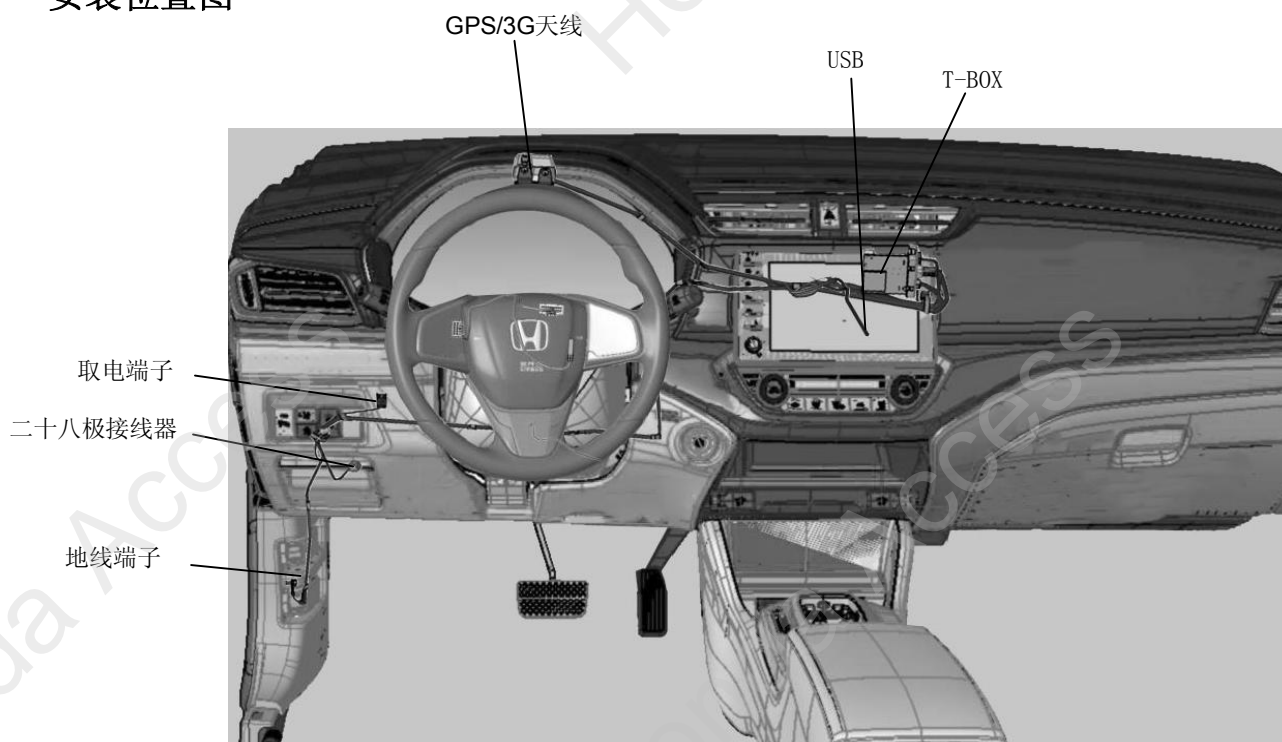


Honda CONNECT 智导互联

CRIDER

安装位置图



为确保安装的安全（务必仔细阅读）

警告标志的说明

- 本书中使用以下标志来标明有可能造成操作人员或其他人受伤害的操作，以及有关安装的建议。

▲ 危险

不遵从该指示，将导致死亡或者其他严重伤害

▲ 警告

不遵从该指示，有可能导致死亡或者其他严重伤害

▲ 注意

不遵从该指示，有可能导致受伤

建议

防止导致故障、破损的建议



禁止事项

关于图标

- 使用下列图标来标明安装的位置和操作人员的视线角度。



车身对应位置



仪表盘对应位置

- 使用下列图标来标明操作中必须遵守的事项。



佩戴防护眼镜



双人作业



除去毛刺



保管好零件（还给客户）



使用规定扭力上紧螺丝



使用脱脂洗洁剂清洗



带皮手套



放置于纸皮箱或毛毯上



涂抹修补漆后充分干燥

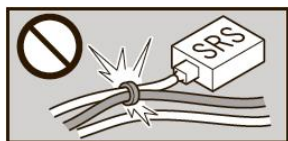


用力压紧粘贴面



垂直安装面操作

线束操作注意事项



请不要把用品线束与 SRS 线束扣夹在一起。



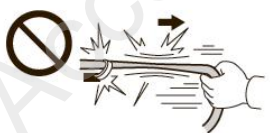
接线器、端子类的接线请用力插入，直到锁紧为止。



拆卸接线器、端子之类的接线时，请不要用力拉拽线束。



从支撑杆拆下的接线器必须接回原位。



请不要用力拉拽线束。



用品线束要扣在指定场所，不能松垮。



线束不要夹压在零件中间。



切断线束胶带的剩余部分。

一般的注意事项

- 请按照安装说明书的记载事项及服务手册中的相关事项和信息进行操。特别要注意安全方面。
- 不要划伤、损坏车辆及相关零件。
- 特别要注意夹扣和爪扣的操作。
- 拆卸前应考虑如何装回原样，先确认安装时的状态后才开始拆卸零件。

安装电装零件的注意事项

- 进行安装操作时必须请先断开车辆电瓶的负极端子。

关于本用品的注意事项

- 螺栓、螺丝等必须使用本说明书的指定零件。否则，随意使用类似的零件有可能导致故障发生。
- 安装以及粘贴操作请不要在太阳直射的地方，多尘的地方进行。
- 粘贴时必须保证粘贴面的温度在 15~40℃。
- 特别是低温时会导致双面胶带粘性降低，此时必须先加热粘贴面。
- 粘贴时用力压紧，但是要避免损坏用品以及车辆零件。
- 请不要拔出双面胶重新再贴。否则会造成破损，或者双面胶和贴膜不能充分粘紧。
- 安装后 24 小时之内请不要让安装位置沾水。

组成配件

智导互联系统套件

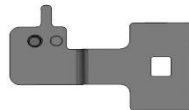
控制单元



GPS 天线



主机支架



GPS 支架



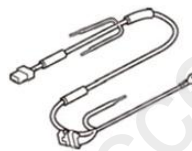
螺钉 (2)



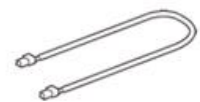
异形螺母 (2)



智导互联系统线束



USB 线束



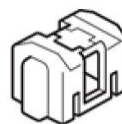
线束胶带 (13)



接头内盒 (1)



接头外盖 (1)



法兰螺母



地线螺栓



泡棉 (2)



使用说明书



必要工具/用具

- 扳手
- 棘轮
- 十字螺丝刀
- 绝缘胶布
- 包封胶布
- 脱脂洗洁剂
- 套筒
- 镊子
- 卡尺
- 胶布
- 抹布
- 夹扣拔取器
- 剪刀
- 钳子

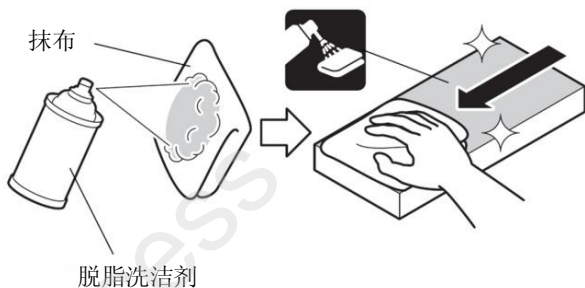
安装方法和顺序

脱脂洗洁剂的清洗方法

- 把脱脂洗洁剂喷涂在抹布上，把粘贴面上的油脂、垃圾、污垢全部擦拭干净。

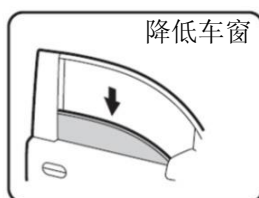
建议

- 请不要把脱脂洗洁剂直接喷涂在粘贴面。
- 请充分干燥后再进行粘贴操作。



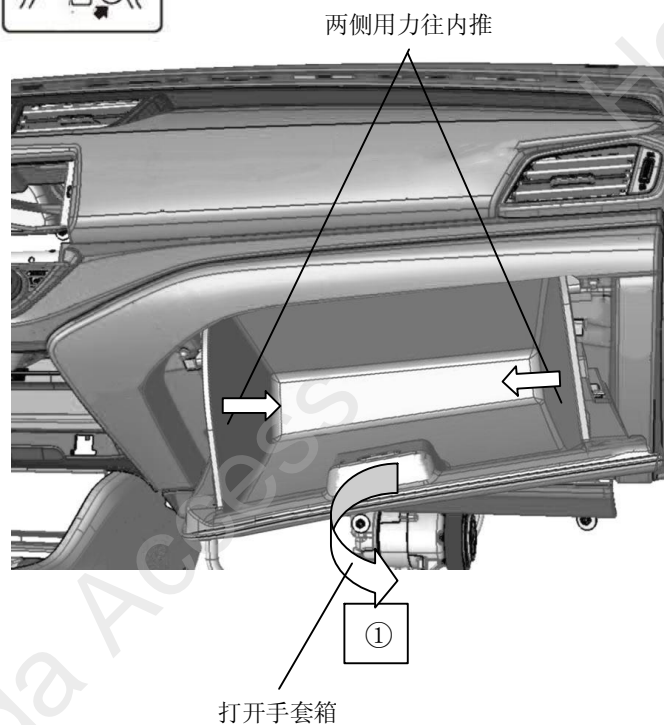
电池负极 (-) 端子的断开

1. 断开电池的电源前请执行图示的操作。
2. 必要的话记录车辆音响、导航系统等の設定。
3. 断开电池的负极端子。

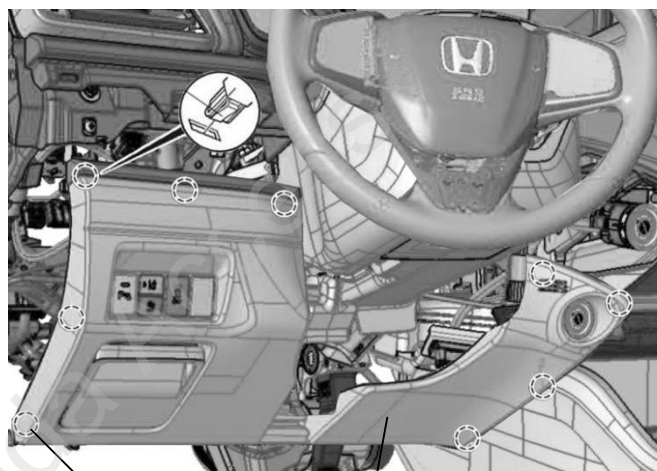
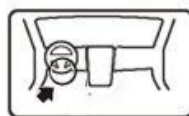


车辆零件的拆卸

4. 拆出手套箱。



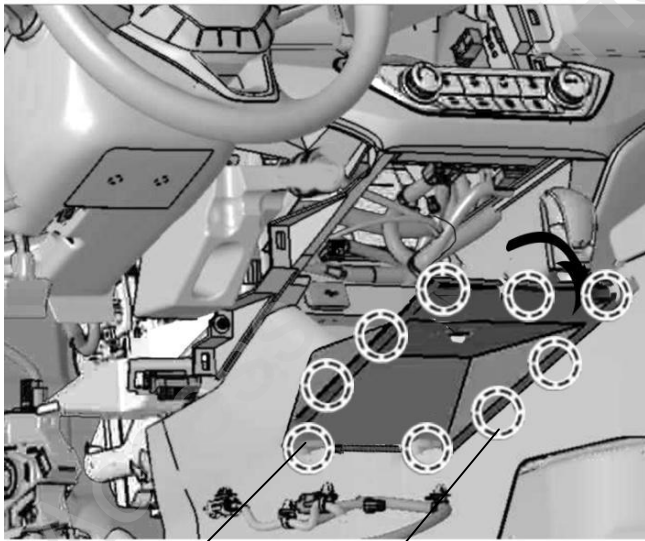
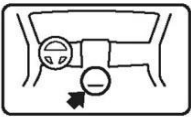
5. 拆出方向盘下护板。



夹扣 (9)

方向盘下护板

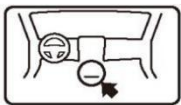
6. 拆出仪表盘中央下护板。



爪扣 (2)

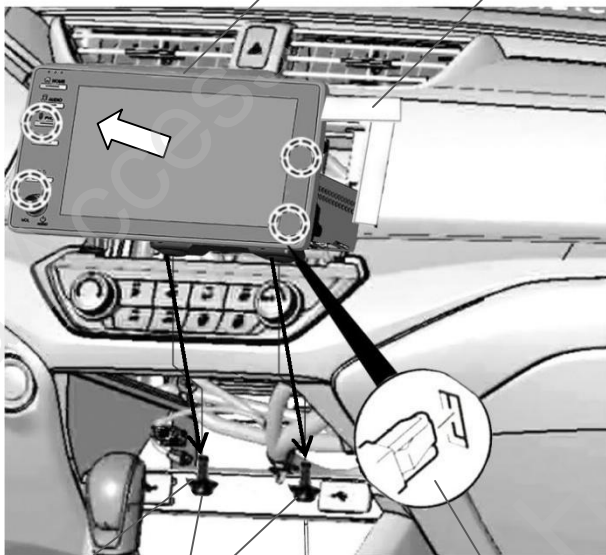
夹扣 (7)

7. 粘贴防护胶布, 拆出中央娱乐系统。



中央娱乐系统

粘贴防护胶布



松开底部螺丝

螺丝 (2)

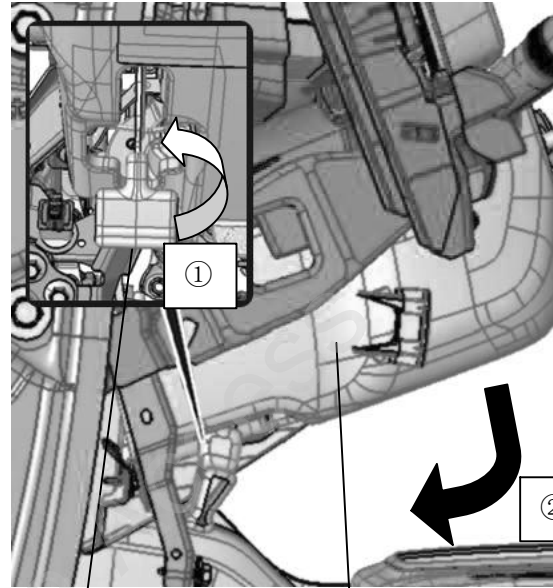
螺丝刀

夹扣 (4)

8. 松开卡座, 下降方向盘。

注意

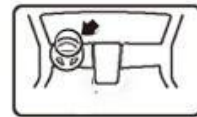
- 要下降方向盘才能拆仪表盘。
- 不要刮花饰件。



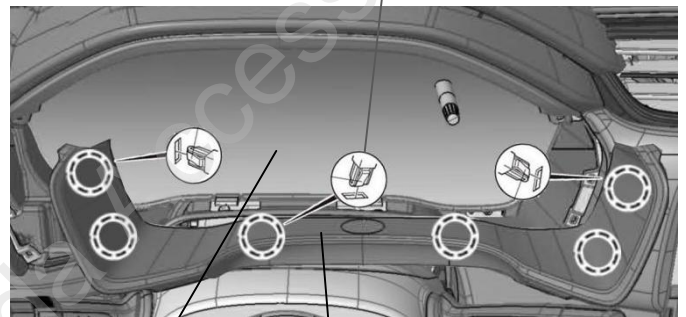
松开方向盘卡座

降低方向盘

9. 拆出仪表盘下饰件。



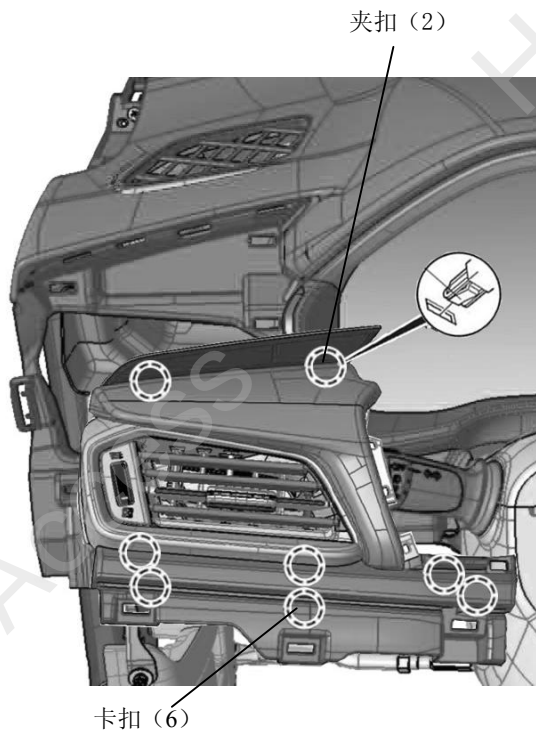
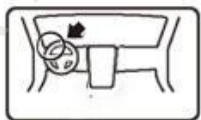
夹扣 (6)



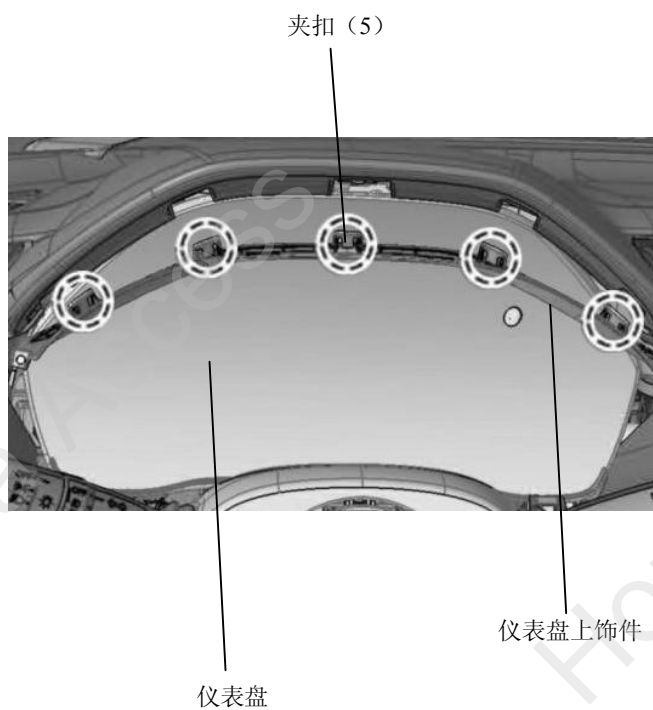
仪表盘

仪表盘下饰件

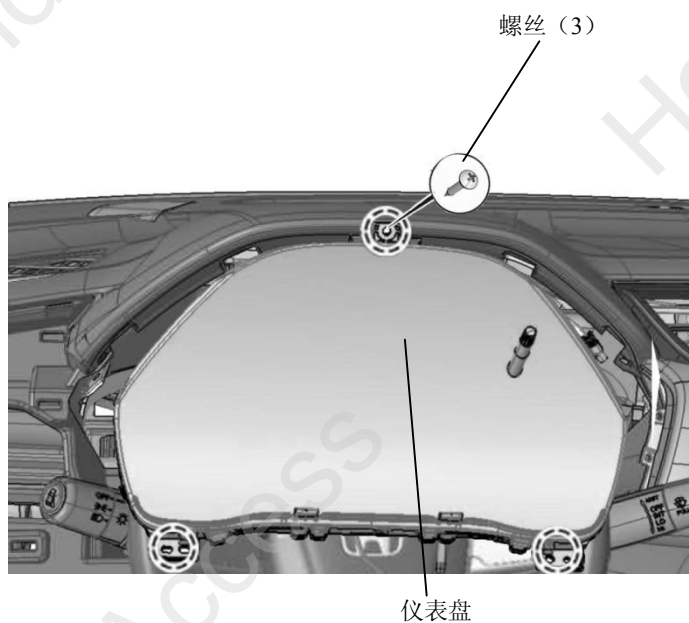
10. 拆除仪表盘左出风口。



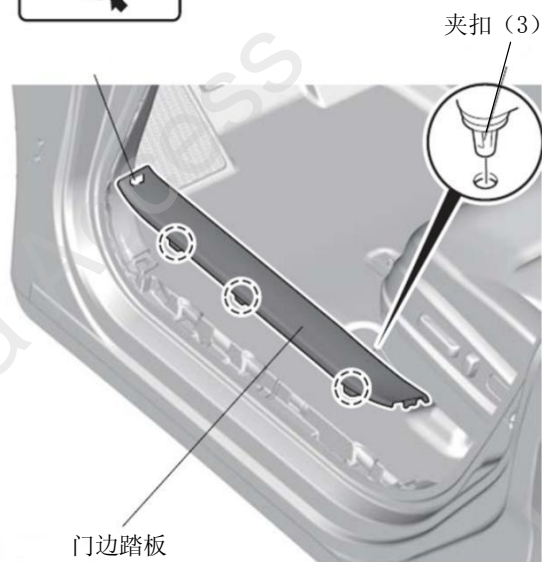
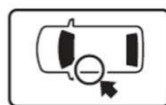
11. 拆除仪表盘上饰件。



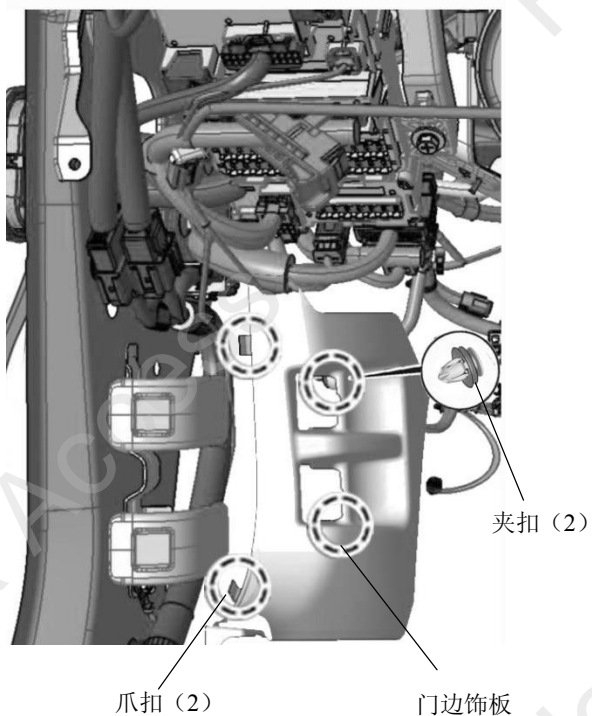
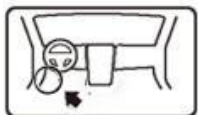
12. 拆出仪表盘。



13. 拆除左边门踏板。

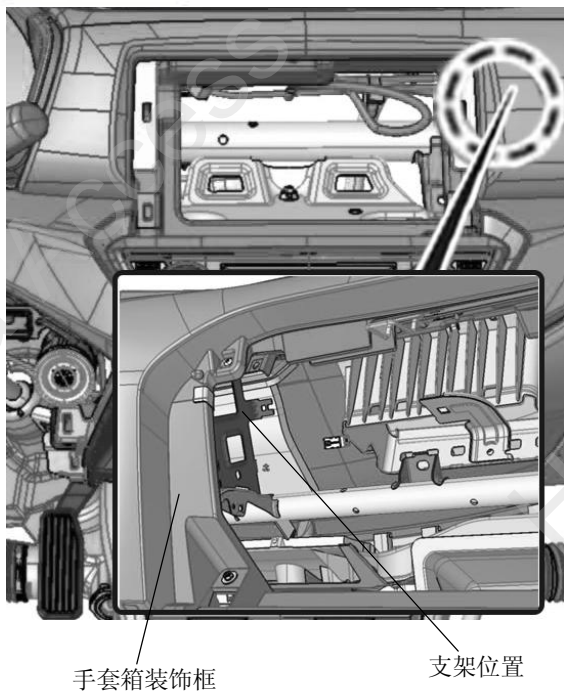
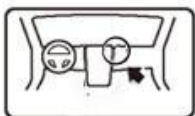


14. 拆出门边饰板。



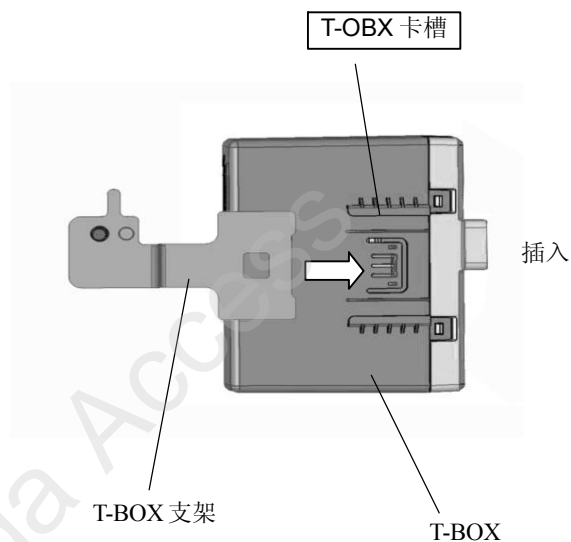
T-BOX 主机的安装

15. 从手套箱安装位置找到安装支架的位置。



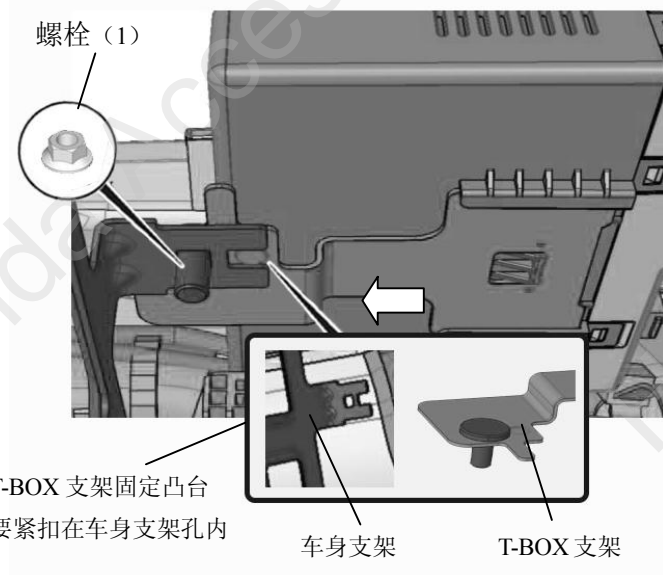
T-BOX 主机的安装

16. 将 T-BOX 支架插入到 T-BOX 卡槽中。

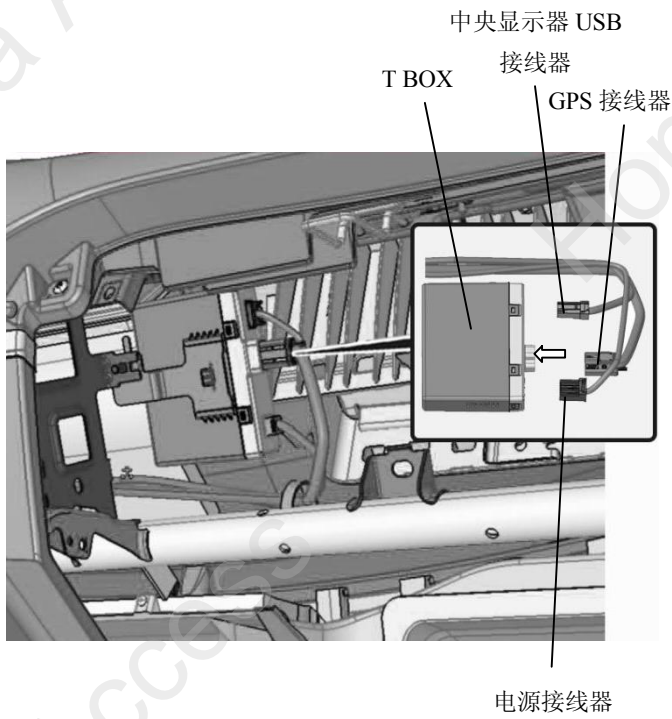


17. T-BOX 和支架安装。

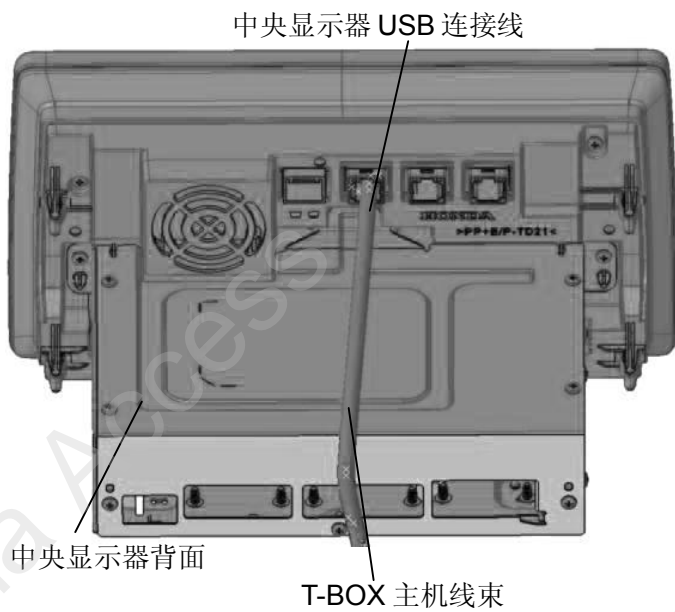
- ① 把 T-BOX 连同支架一起，从 G-BOX 安装位置伸到仪表台内部的安装位置，固定在车内原有的螺栓上；
- ② 使用螺母把支架固定在车身的螺栓上。



18. 插入各接线器。



19. 连接中央显示器。

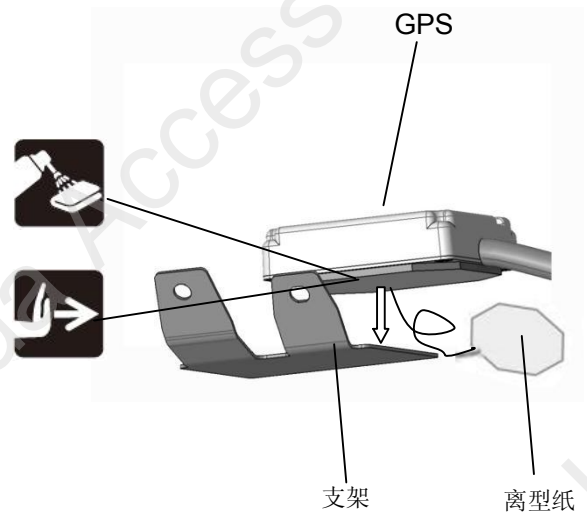


20. 铺放线束安装 GPS。

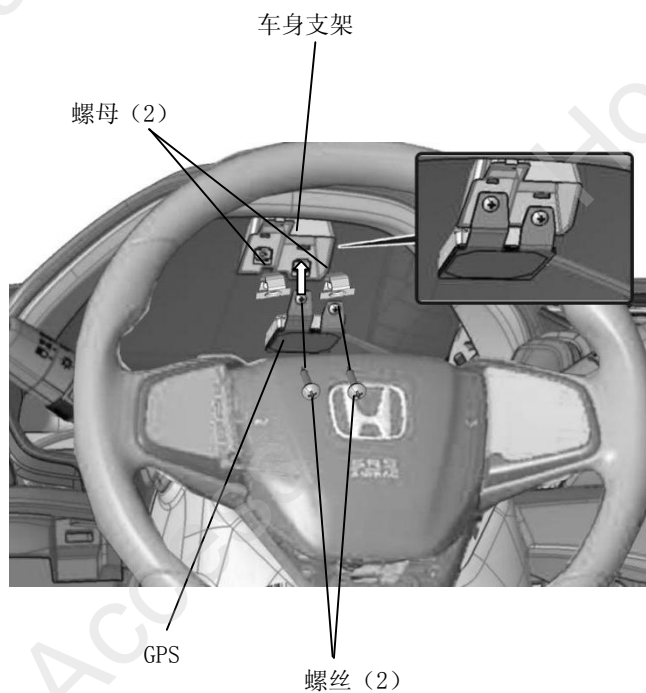


21. 粘贴 GPS 支架。

- ① 撕掉离型纸。
- ② GPS 支架脱脂。
- ③ 粘贴 GPS 在支架上，并且按压压紧。



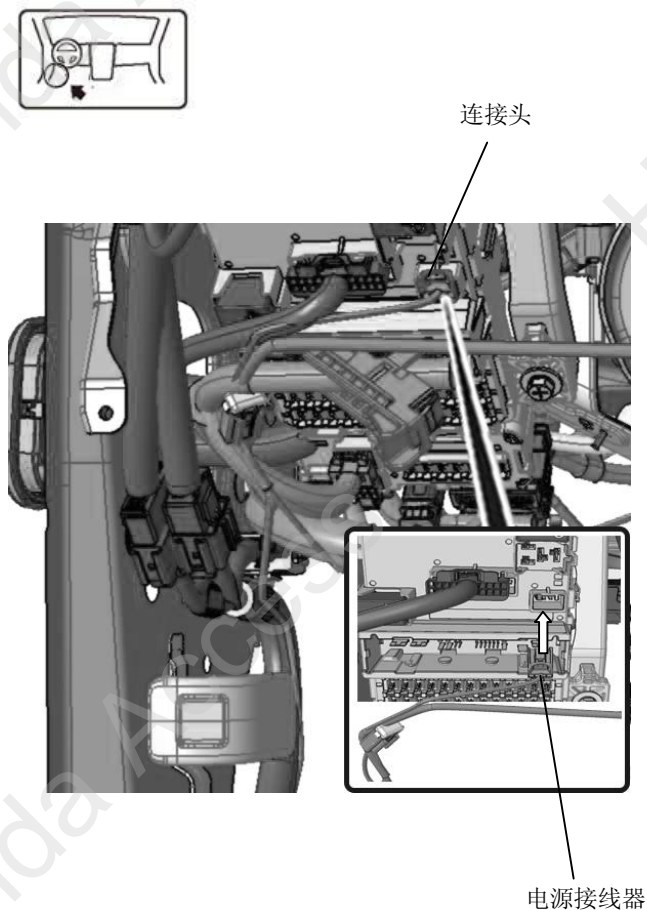
22. 安装 GPS 在车上支架上。



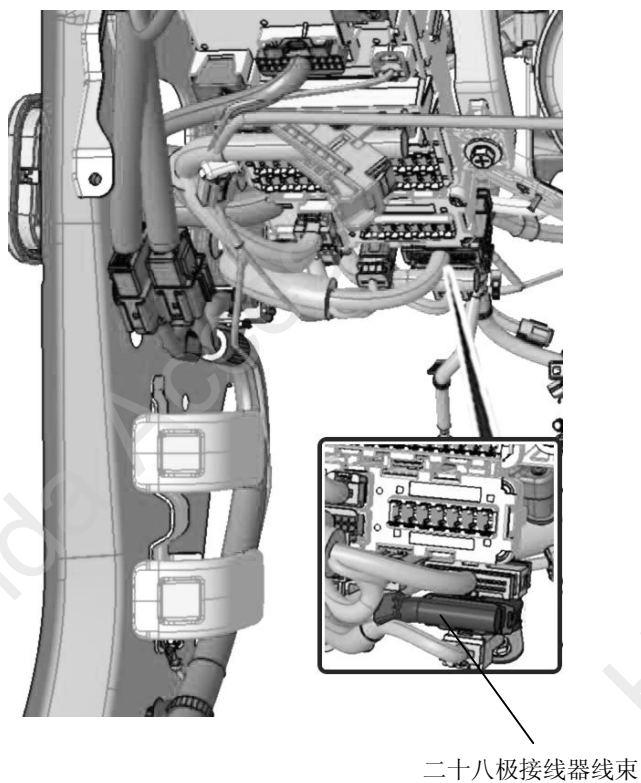
23. 粘贴吸音棉。



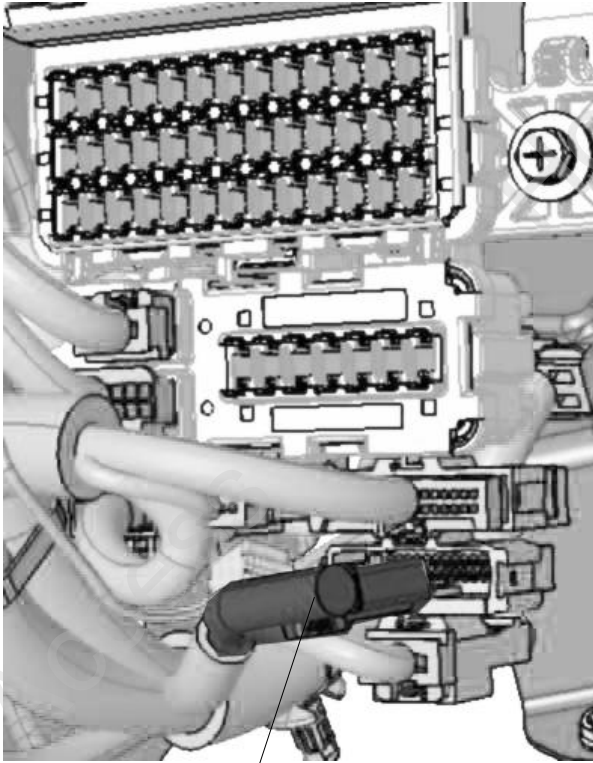
24. 连接电源接线器。



25. 铺放线束，连接二十八极接线器线束。

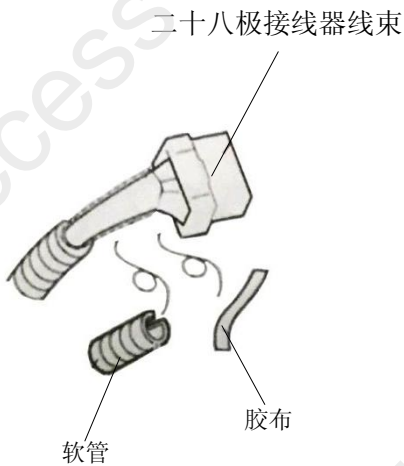


26. 铺放线束，连接二十八极接线器线束。



捏着连接器的两侧，用力往外拔出连接头。

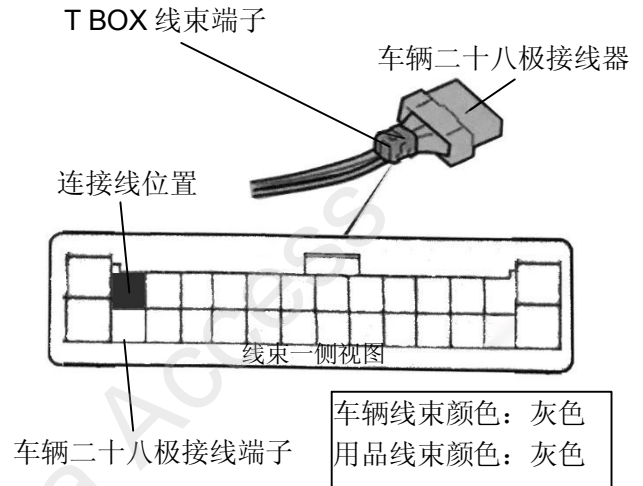
27. 剪开车辆二十八极接线器线束的软管。



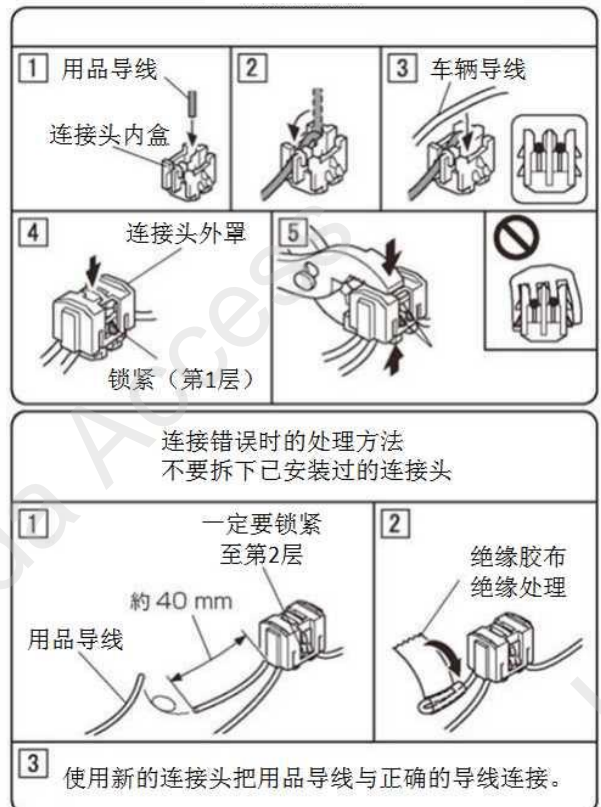
28. 连接 T BOX 线束导线。

建 议

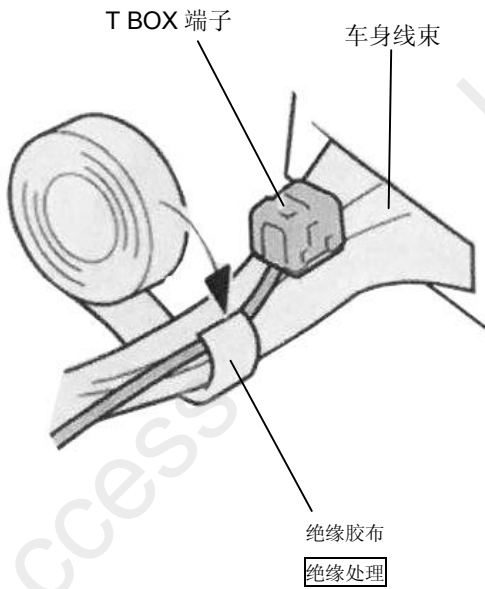
- 注意不要弄错导线的链接位置。



连接头的安装方法

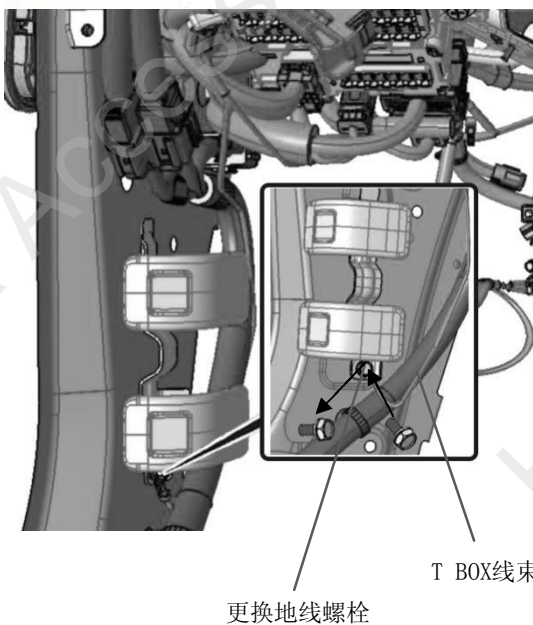
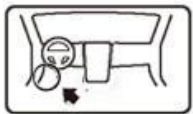


29. 固定线束，插回插头。

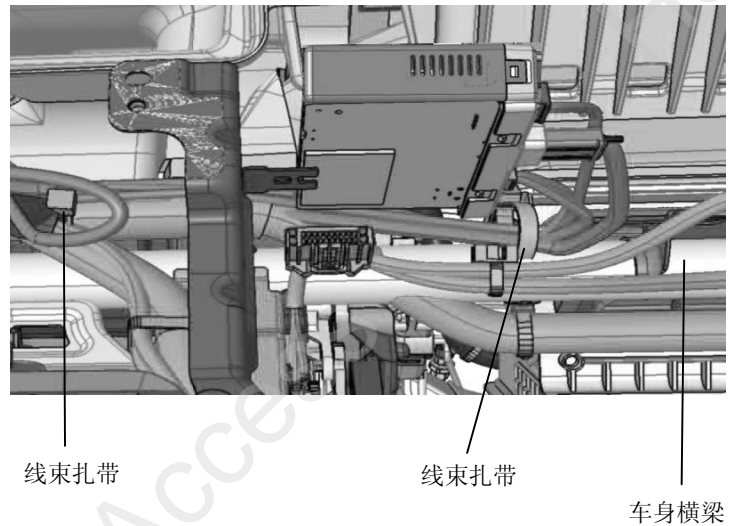
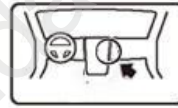


30. 连接地线端子。

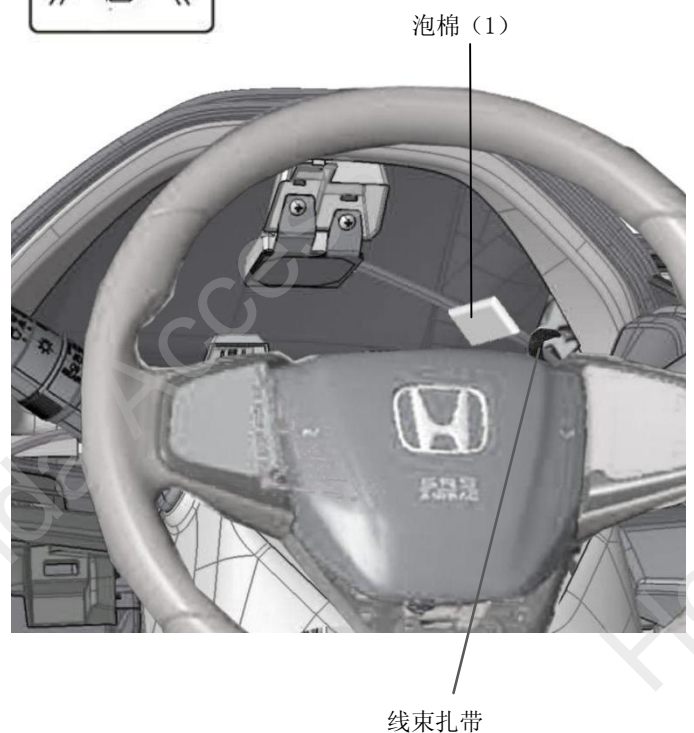
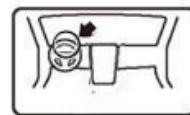
- ① 把原车的地线螺栓拆下；
- ② 把 T-BOX 的线束地线接头，和原车的地线接头重叠一起，安装在原车的地线固定位置；
- ③ 使用新的更长的地线螺丝进行固定；



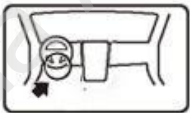
31. 线束与车身横梁固定。



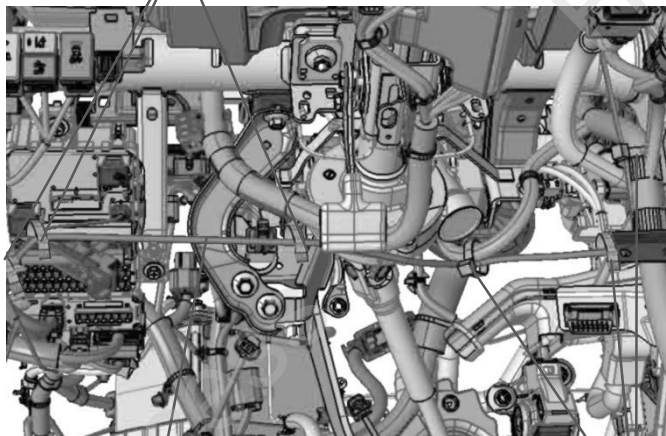
32. 固定仪表盘内主机线束。



33. 固定方向盘下方主机线束。



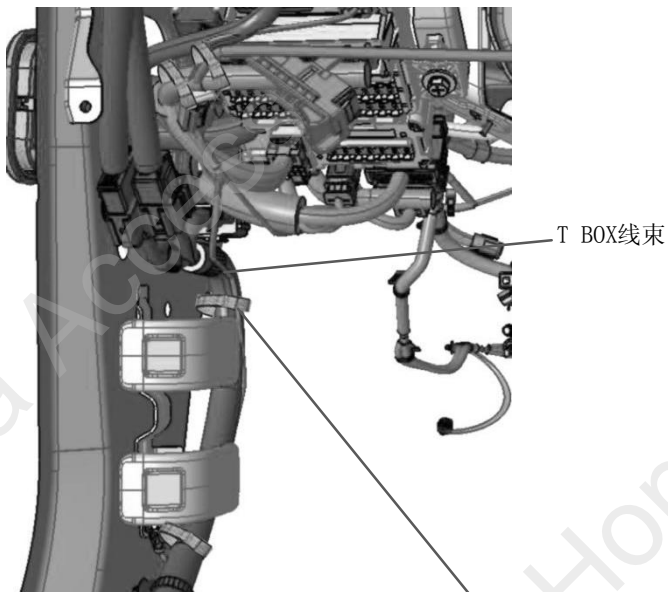
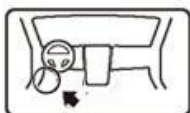
线束扎带 (3)



T BOX线束

线束扎带 (3)

34. 固定门边饰板内主机线束。



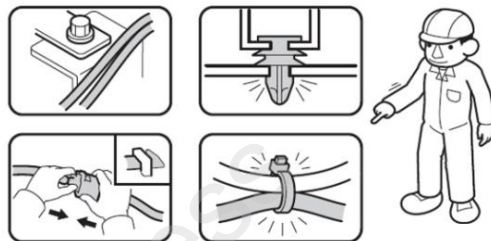
T BOX线束

线束扎带

安装确认

35. 确认配线和安装没有异常。

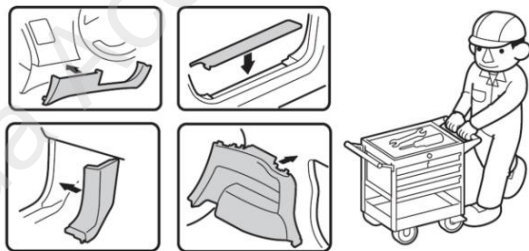
建议
<ul style="list-style-type: none"> • 确认没有强行拉拽、夹塞、夹住线束。 • 确认夹扣和线束胶带安装牢固，没有遗漏。



复原操作

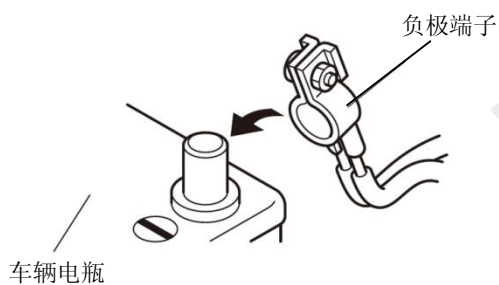
36. 把拆卸下来的车辆零件按原样装回。

建议
<ul style="list-style-type: none"> • 注意不要损伤车辆零件，夹住线束。 • 必须牢固安装夹扣、爪扣等，不能凸起。



动作确认

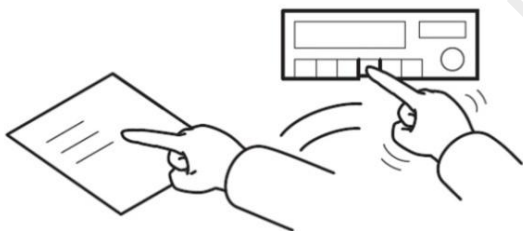
37. 重新连接电池的负极端子。



车辆检查

38. 确认电装产品及电子系统的运转正常。

39. 恢复各单元到安装前的设置状态。



维修保养

保险丝的位置

- 2A 保险丝的位置请参见《安装概要图》。20A 保险丝的位置请参照顺序 56 。

请把下列物品交付用户

- 使用说明书