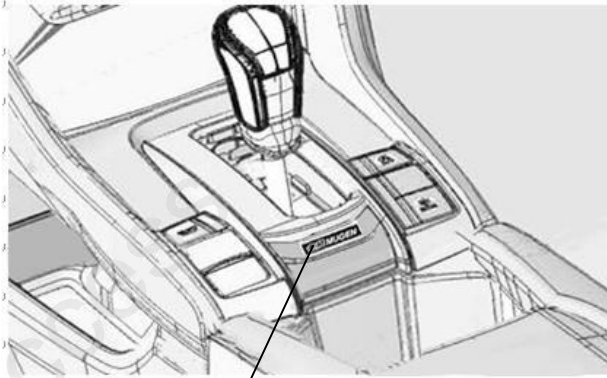


中控台标牌	<i>CIVIC</i> <i>MUGEN</i>
-------	------------------------------

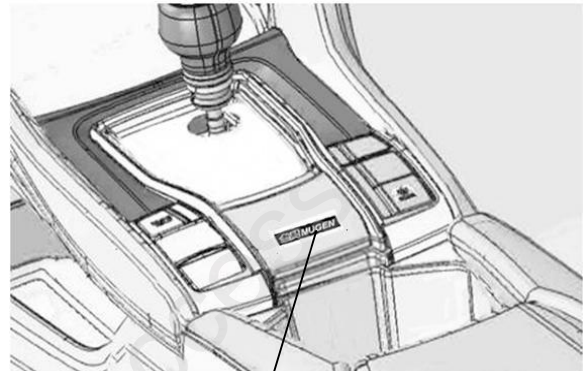
安装位置图

<CVT 车型>



标牌

<M/T 车型>



标牌

为确保安装的安全（务必仔细阅读）

警告标志的说明

•本书中使用以下标志来标明有可能造成操作人员或其他人受伤害的操作，以及有关安装的建议



危险

不遵从该指示，将导致死亡或者其他严重伤害



警告

不遵从该指示，有可能导致死亡或者其他严重伤害



注意

不遵从该指示，有可能导致受伤



建议

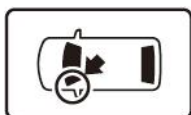
防止导致故障、破损的建议



禁止事项

## 关于图标

- 使用下列图标来标明安装的位置和操作人员的视线角度。



车身对应位置



仪表板对应位置

- 使用下列图标来标明操作中必须遵守的事项。



佩戴防护眼镜



双人作业



除去毛刺



保管好零件（还给客户）



使用规定扭力上紧螺丝



使用脱脂洗洁剂清洗



带皮手套



放置于纸皮箱或毛毯上



涂抹修补漆后充分干燥



用力压紧粘贴面



垂直安装面操作

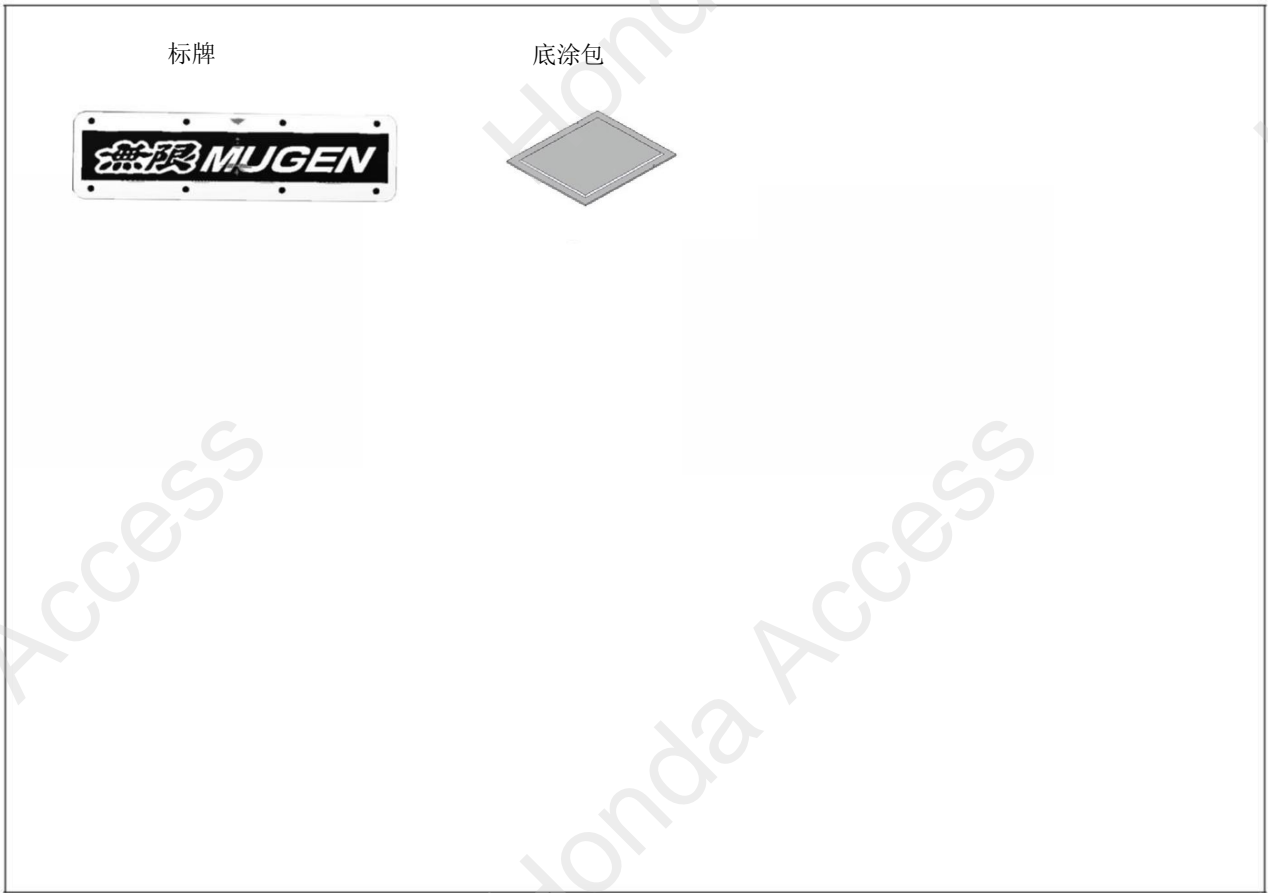
## 一般的注意事项

- 请按照安装说明书的记载事项及服务手册中的相关事项和信息进行操作。特别要注意安全。
- 不要划伤、损坏车辆及相关零件。
- 由于车辆型号不同，插图与实务有时候会有差异。

## 有关本用品的注意事项

- 螺栓、螺丝等必须使用本说明书的指定零件。否则，随意使用类似的零件有可能导致故障发生。

## 组成配件 标牌



## 必要工具/用具

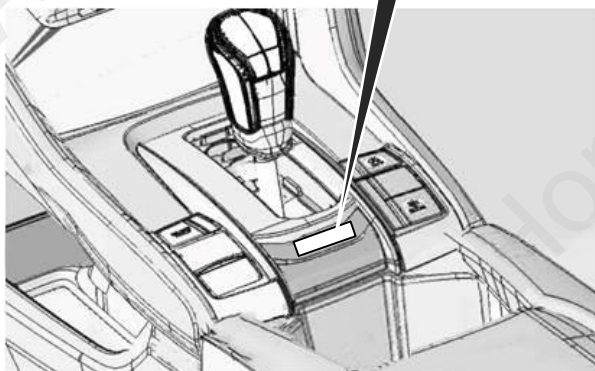
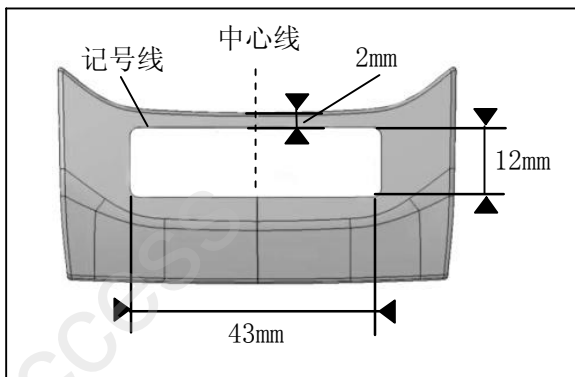
- 抹布
- 油性笔
- 胶布
- 卡尺
- 防护胶布
- 脱脂洗洁剂

## 安装方法和顺序

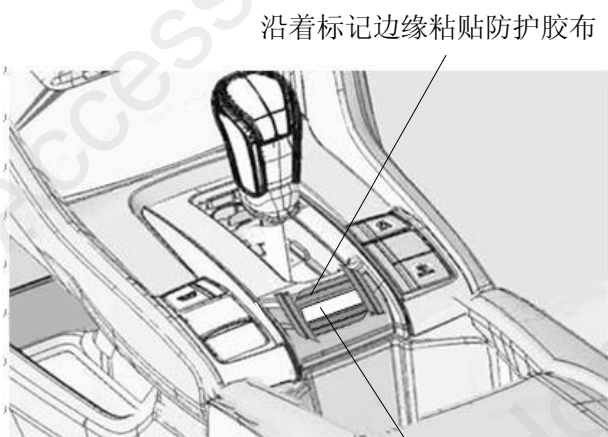
### 标牌的安装

#### CVT 车型顺序 1-5

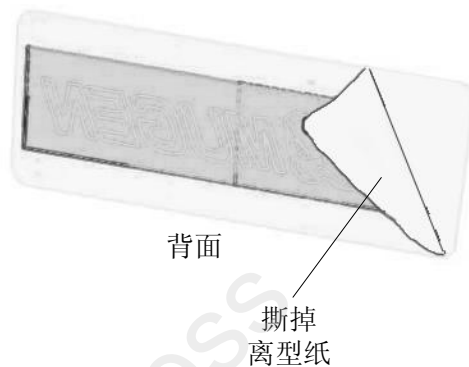
1. 使用油性笔在标记位置做记号。



2. 在标记处粘贴防护胶布后在标牌粘贴位置除脂并涂底涂。



3. 撕掉标牌离型纸。

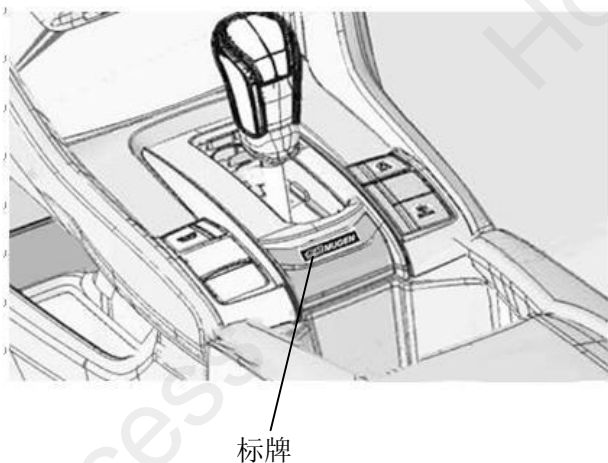


4. 粘贴标牌。



注：标牌不可粘贴到防护胶布上。

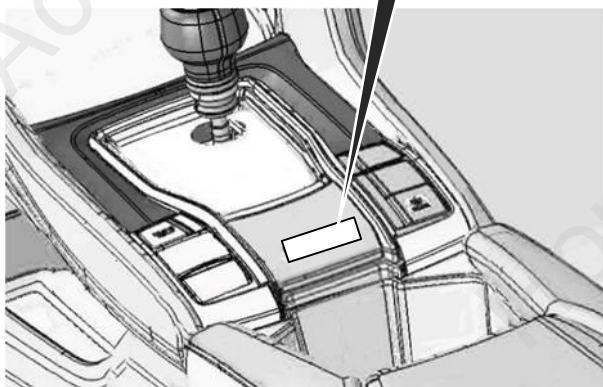
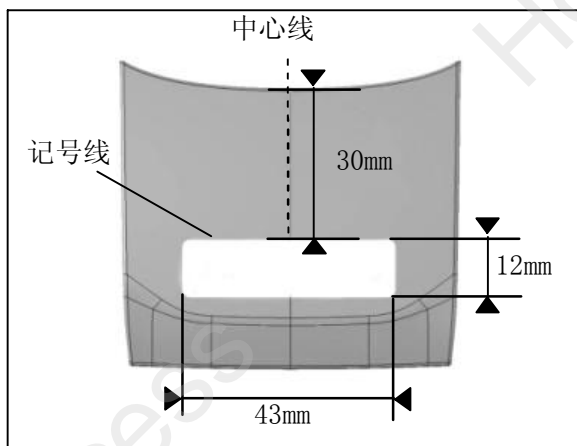
5. 撕掉防护胶布后清洁溢出底涂。



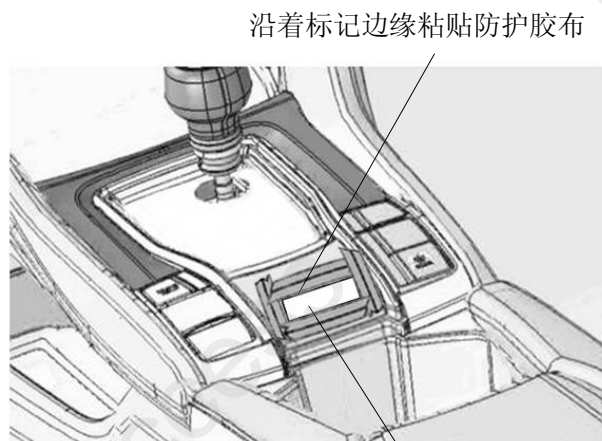
转顺序11

M/T 车型顺序 6- 10

6. 使用油性笔在标记位置做记号。



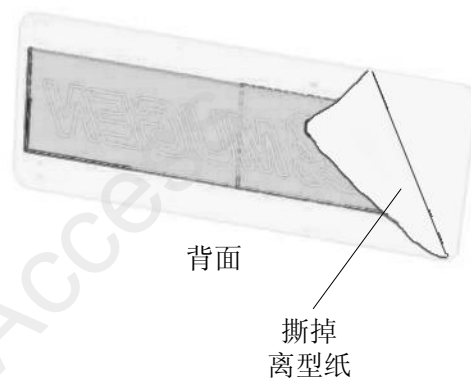
7. 在标记处粘贴防护胶布后在标牌粘贴位置除脂并涂底涂。



标牌粘贴位置  
除脂后涂底涂



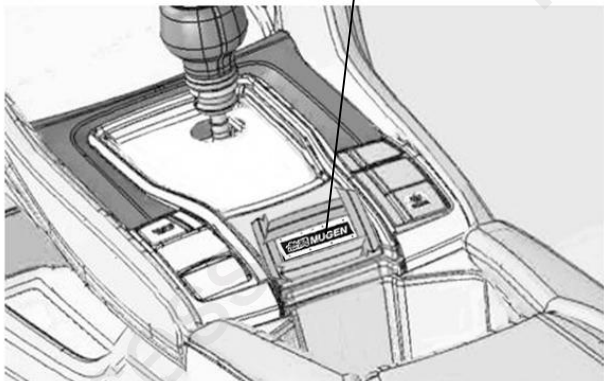
8. 撕掉标牌离型纸。



9. 粘贴标牌。

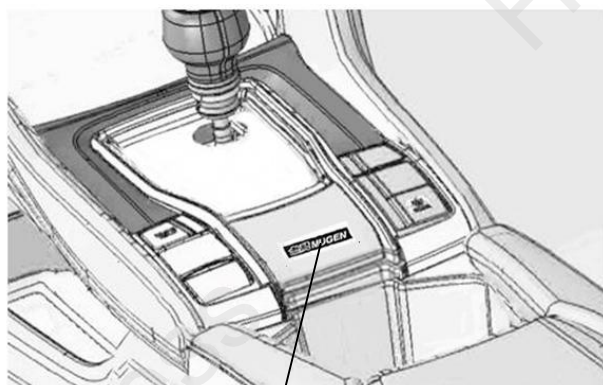


标记位置范围内粘贴标牌



注：标牌不可粘贴到防护胶布上。

10. 撕掉防护胶布后清洁溢出底涂。



标牌

11. 确认安装没有异常。

