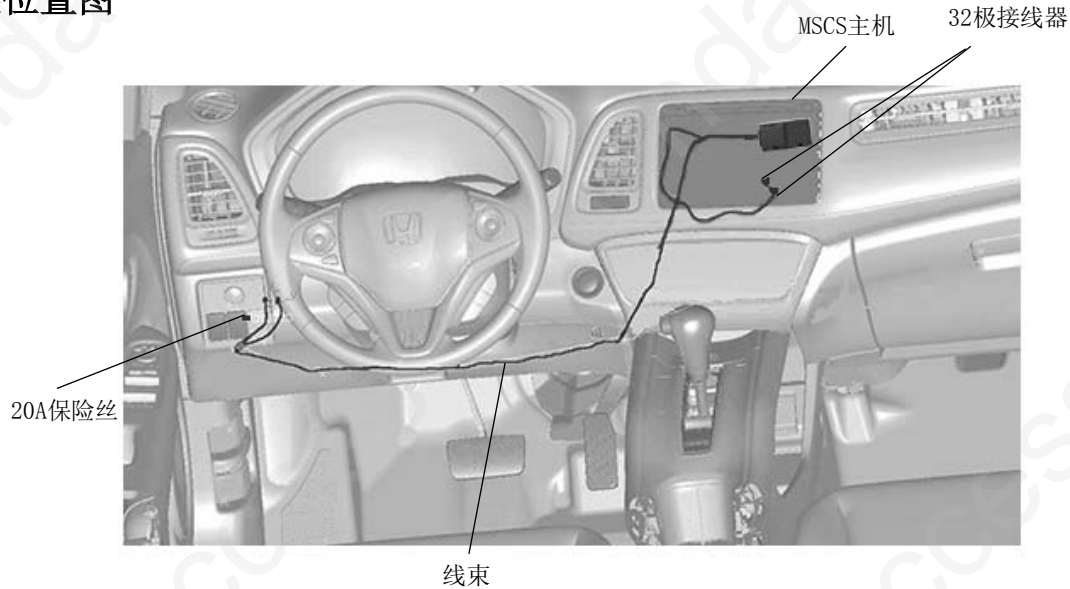


行车安全辅助系统

ODYSSEY

安装位置图



为确保安装的安全（务必仔细阅读）

警告标志的说明

- 本书中使用以下标志来标明有可能造成操作人员或其他人受伤害的操作，以及有关安装的建议。



不遵从该指示，将导致死亡或者其他严重伤害



不遵从该指示，有可能导致死亡或者其他严重伤害



不遵从该指示，有可能导致受伤



防止导致故障、破损的建议



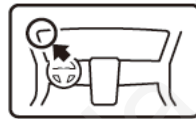
禁止事项

关于图标

- 使用下列图标来标明安装的位置和操作人员的视线角度。



车身对应位置



仪表盘对应位置

- 使用下列图标来标明操作中必须遵守的事项。



佩戴防护眼镜



双人作业



除去毛刺



保管好零件（还给客户）



使用规定扭力上紧螺丝



使用脱脂洗洁剂清洗



带皮手套



放置于纸皮箱或毛毯上



涂抹修补漆后充分干燥

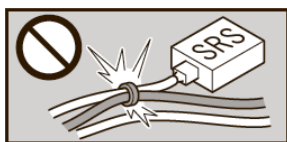


用力压紧粘贴面



垂直安装面操作

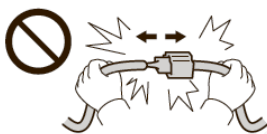
线束操作注意事项



请不要把用品线束与SRS线束扣夹在一起。



接线器、端子类的接线请用力插入，直到锁紧为止。



拆卸接线器、端子之类的接线时，请不要用力拉拽线束。



从支撑杆拆下的接线器必须接回原位。



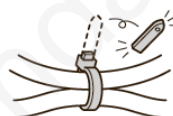
请不要用力拉拽线束。



用品线束要扣在指定场所，不能松垮。



线束不要夹压在零件中间。



切断线束胶带的剩余部分。

一般的注意事项

- 请按照安装说明书的记载事项及服务手册中的相关事项和信息进行操作。特别要注意安全。
- 不要划伤、损坏车辆及相关零件。
- 特别要注意夹扣和爪扣的操作。
- 拆卸前应考虑如何装回原样，先确认安装时的状态后才开始拆卸零件。

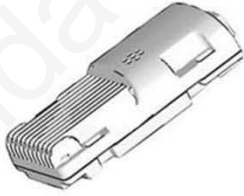
安装电装零件的注意事项

- 进行安装操作时必须请先断开车辆电瓶的负极端子。

关于本用品的注意事项

- 螺栓、螺丝等必须使用本说明书的指定零件。否则，随意使用类似的零件有可能导致故障发生。
- 安装以及粘贴操作请不要在太阳直射的地方，多尘的地方进行。
- 粘贴时必须保证粘贴面的温度在 15~40℃。
- 特别是低温时会导致双面胶带粘性降低，此时必须先加热粘贴面。
- 粘贴时用力压紧，但是要避免损坏用品以及车辆零件。
- 请不要拔出双面胶重新再贴。否则会造成破损，或双面胶和贴膜不能充分粘紧。
- 安装后 24 小时之内请不要让安装位置沾水，例如不要洗车。

组成配件



MSCS主机



线束



线束胶带(9)



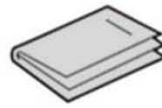
线束胶带A(2)



20A保险丝



保险丝标签



使用说明书

必要工具/用具

- 十字螺丝刀
- 包封胶布
- 夹扣拔取器
- 扳手
- 胶布

安装方法和顺序

脱脂洗洁剂的清洗方法

- 把脱脂洗洁剂涂抹在抹布上，把安装面上的油脂、垃圾、污垢全部擦拭干净。

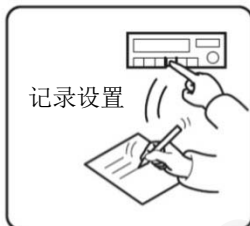
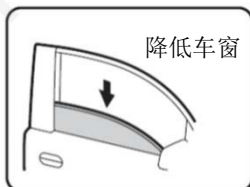
建议

- 请不要把脱脂洗洁剂直接涂抹在安装面。
- 请充分干燥后才进行粘贴操作。



电瓶负极端子的拆卸

1. 断开电瓶的电源前请执行图示的操作。
2. 记录车辆各电子单元的设置，包括音响/导航系统的防盗密码。
3. 拆开电瓶的负极端子。



QCD0502BM

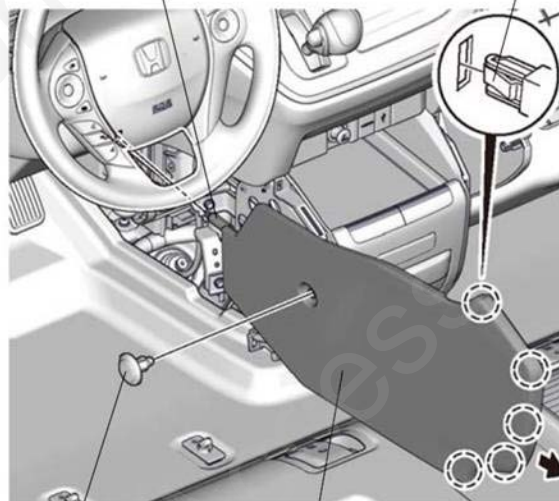
车辆零件的拆卸

4. 拆出左侧桌面面板。



止销

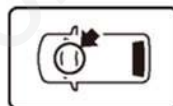
夹扣 (5)



夹扣

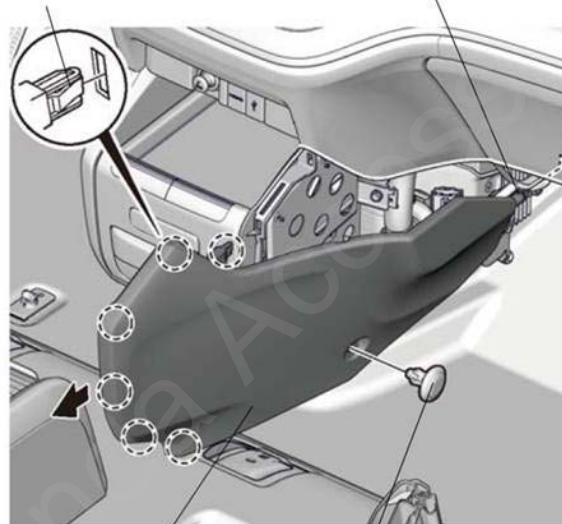
左侧桌面面板

5. 拆出右侧桌面面板。



夹扣 (6)

止销



右侧桌面面板

夹扣

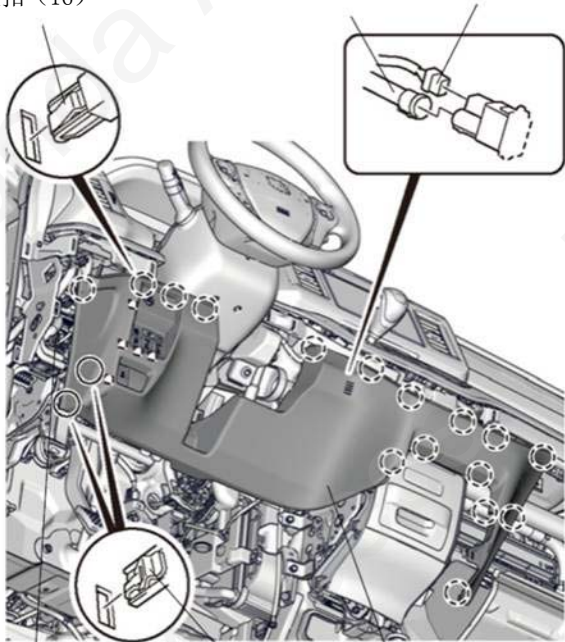
6. 拆出驾驶席下护板。



夹扣 (16)

空气管

车辆接线器



车辆接线器

夹扣 (2)

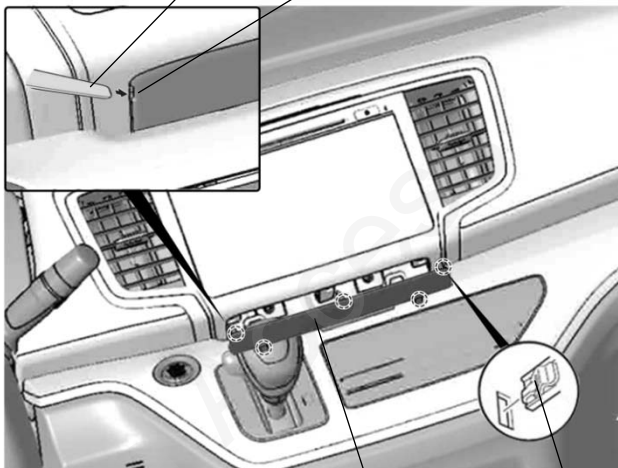
驾驶席下护板

7. 拆出中控小盖板。



撬板

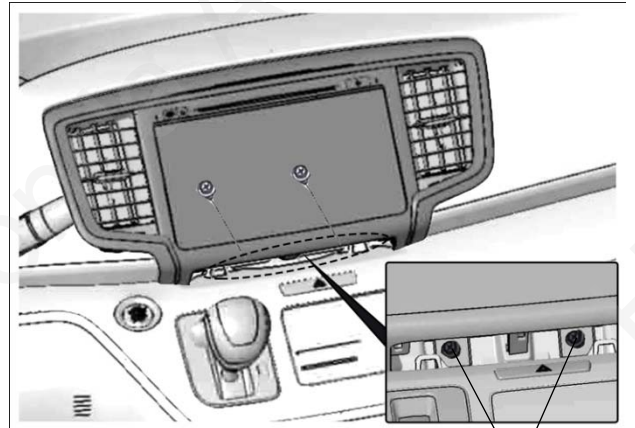
缺口



小盖板

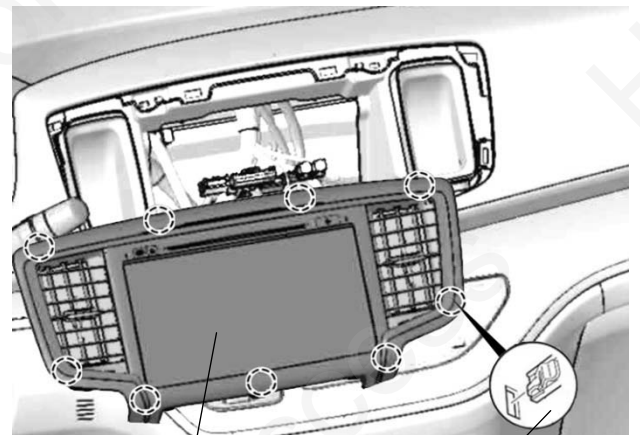
夹扣 (5)

8. 拆出螺栓。



螺栓(2)

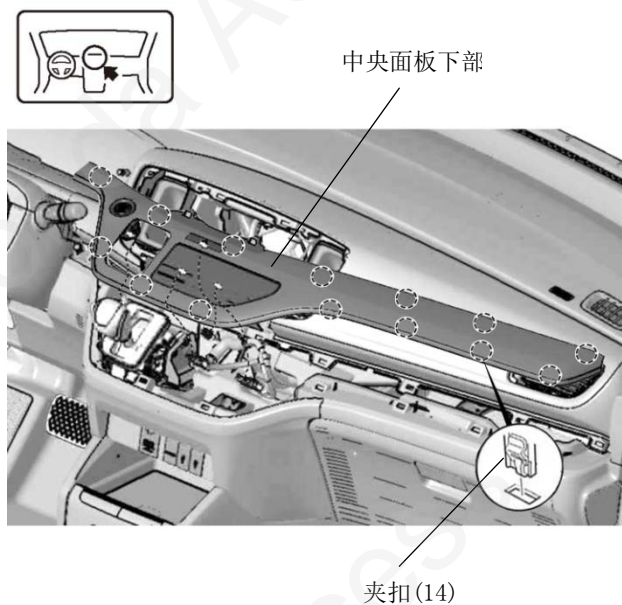
9. 拆出中央智能屏。



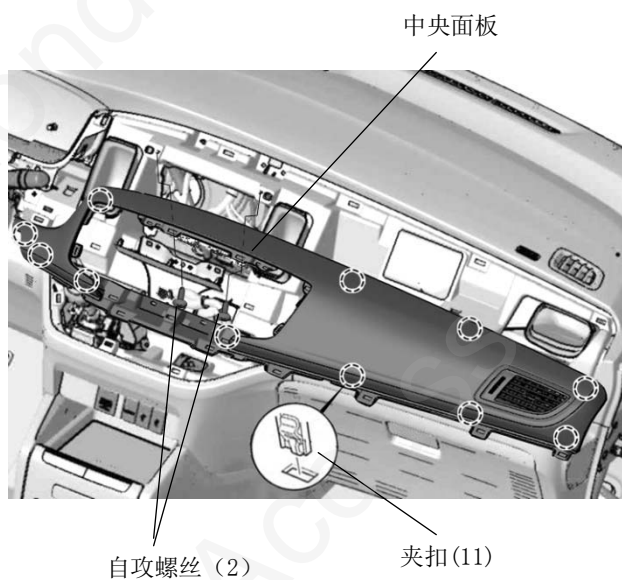
中央智能屏

夹扣 (9)

10. 拆出中央面板下部(拆卸前先将挂挡杆拉到 D 或 S 挡位置)。

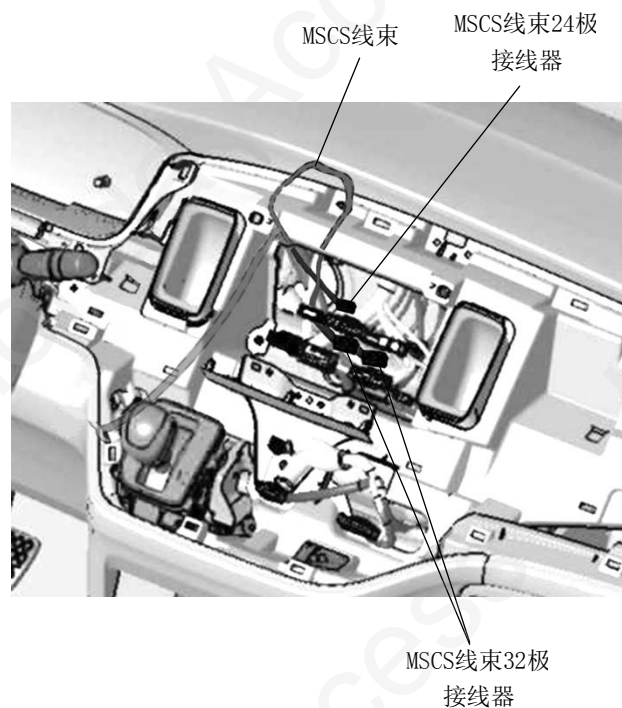


11. 拆出中央面板。

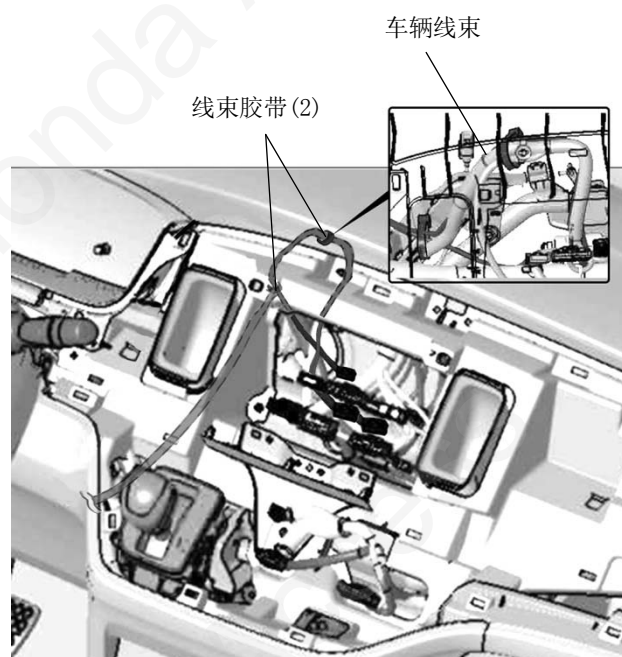


线束的铺放

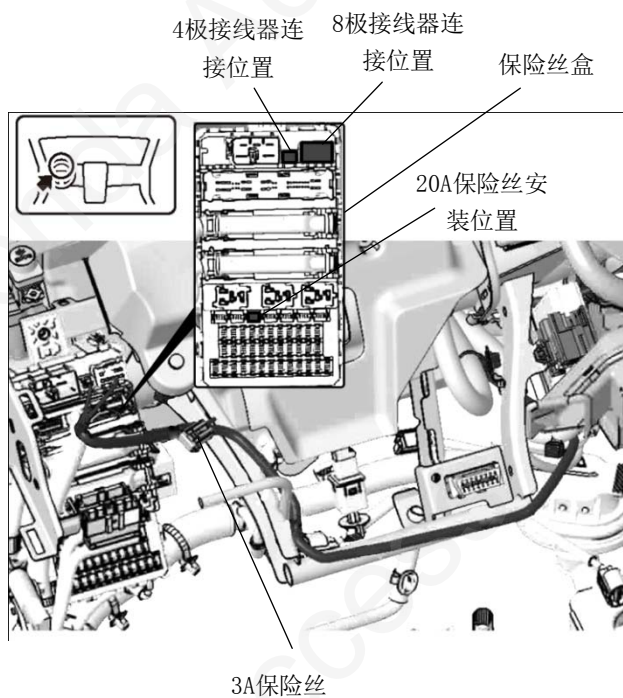
12. 铺放线束。



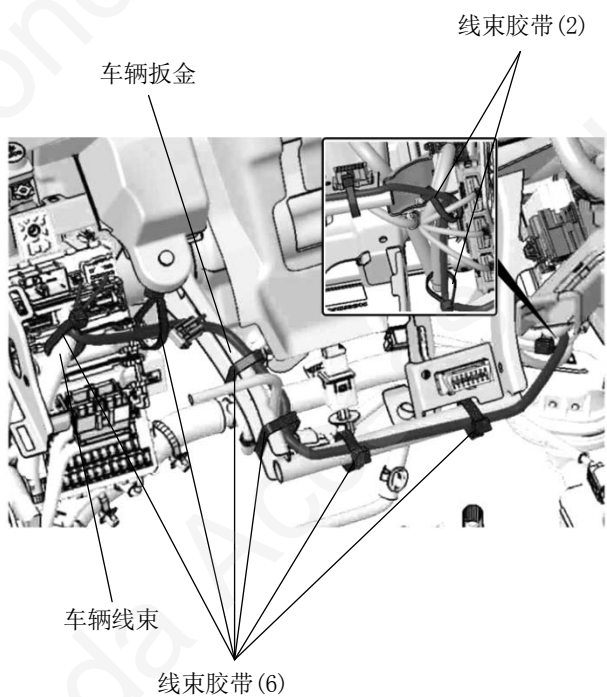
13. 固定线束。



14. 整理铺放线束。
15. 连接线束 4 极及 8 极接线器。
16. 安装 20A 保险丝。



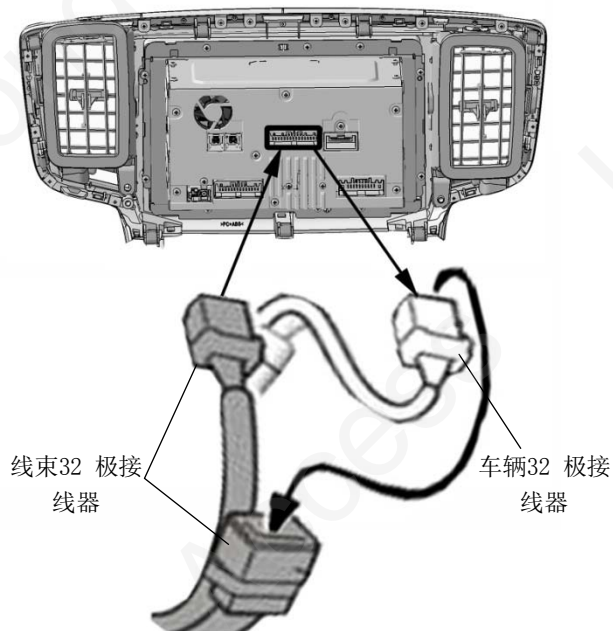
17. 固定线束。



MSCS 车型及模式的调整

18. 暂时连接 MSCS 线束与中央智能屏。

建 议
<ul style="list-style-type: none"> • 连线后请不要将中央智能屏装回。 • 让助手用手托住智能屏以免损坏。



19. 暂时连接 MSCS 主机与线束。



20. 暂时连接中控台面板.
21. 连接电池的负极端子,车辆点火.
22. 将车辆切换到 R 档.
23. 待显示屏显示摄像头画面后按住 MSCS 主机调试键 2 秒, 显示屏右上角出现“Model”和“LWC”两个选项.

注 意

- 车辆切换到 R 档期间, 踩死刹车不要松开.



当前系统默认车辆配置信息, 如与安装车辆相符则无需再进行设置。

车型选择选项

24. 短按调整按键将光标移动到 Model 位置再长按 2 秒出现车型选择菜单.



25. 短按调整按键移动光标到车型 (XXXXXXX) 再长按 2 秒即可选定系统保存设置并返回上一级菜单.

26. 车型选择完毕回到主菜单.

27. 短按调整按键移动光标到“LWC”，再长按 2 秒进入配置子菜单.



当前系统默认车辆配置信息, 如与安装车辆相符则无需再进行设置。

28. 根据车辆实际配置情况进行选择, “ON”表示车辆配备 LWC 系统, “OFF”表示没有配置, 长按 2 秒调整按键即可保存设置并返回到主菜单.



29. 车型及模式调整完成, 返回到主菜单界面, 可通过查看左下角的配置信息来检查配置是否成功. 在菜单界面不对按键作任何操作, 10 秒后自动退出菜单界面.

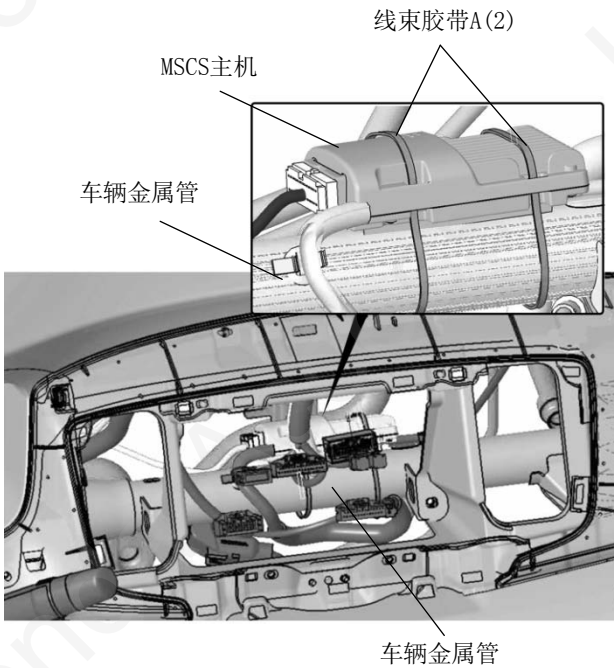


30. 断开电池负极端子。

31. 拆开暂时连接的 MSCS 主机和中控台面板及中央智能屏。

MSCS 主机 的安装

32. 安装 MSCS 主机。



33. 粘贴保险丝标签。

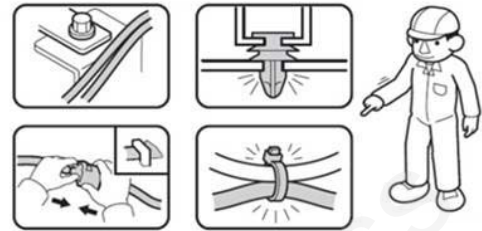


安装确认

34. 确认配线和安装没有异常。

建议

- 确认没有强行拉拽、夹塞、夹住线束。
- 确认夹扣和线束胶带安装牢固，没有遗漏。

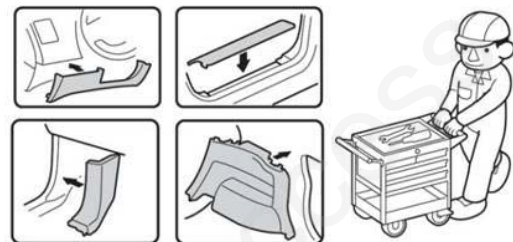


复原作业

35. 把拆卸下来的车辆零件按原样装回。

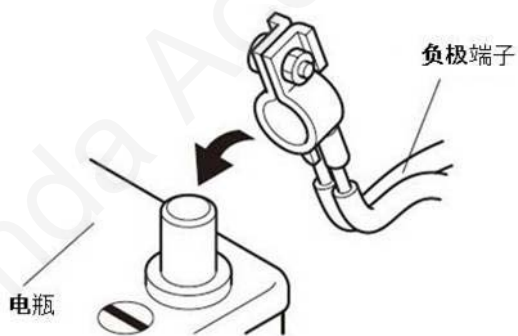
建议

- 注意不要损伤车辆零件，夹住线束。
- 必须牢固安装夹扣、爪扣等，不能凸起。



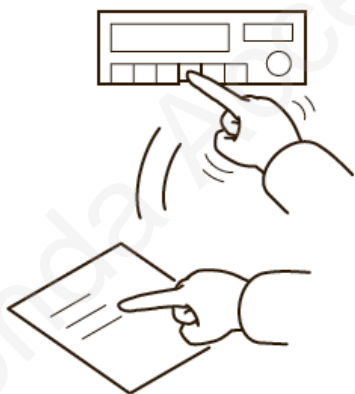
动作确认

36. 把电瓶的负极端子重新接回。



车辆检查

37. 确认电装产品及电子系统的运转正常。
38. 恢复各单元的安装前的设置状态。



Q060704AM

维修保养

保险丝的位置

- 3A 保险丝的位置请参照安装步骤 16。
- 20A 保险丝的位置请参照安装步骤 16。

请把下列物品交付客户

- 使用说明书