

挡泥板	<i><b>ODYSSEY</b></i>
-----	-----------------------

**安装位置图**



**为确保安装的安全（务必仔细阅读）**

**警告标志的说明**

- 本书中使用以下标志来标明有可能造成操作人员或其他人受伤的操作，以及有关安装的建议。



不遵从该指示，将导致死亡或者其他严重伤害



不遵从该指示，有可能导致死亡或者其他严重伤害



不遵从该指示，有可能导致受伤



防止导致故障、破损的建议



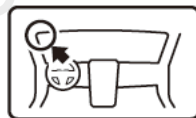
禁止事项

## 关于图标

- 使用下列图标来标明安装的位置和操作人员的视线角度。



车身对应位置



仪表板对应位置

- 使用下列图标来标明操作中必须遵守的事项。



佩戴防护眼镜



双人作业



除去毛刺



保管好零件（还给客户）



使用规定扭力上紧螺丝



使用脱脂洗洁剂清洗



带皮手套



放置于纸皮箱或毛毯上



涂抹修补漆后充分干燥



用力压紧粘贴面



垂直安装面操作

## 一般的注意事项

- 请按照安装说明书的记载事项及服务手册中的相关事项和信息进行操作。特别要注意安全。
- 不要划伤、损坏车辆及相关零件。

## 关于本用品的注意事项

- 螺栓、螺丝等必须使用本说明书的指定零件。否则，随意使用类似的零件有可能导致故障发生。

## 组成配件

### 挡泥板套件



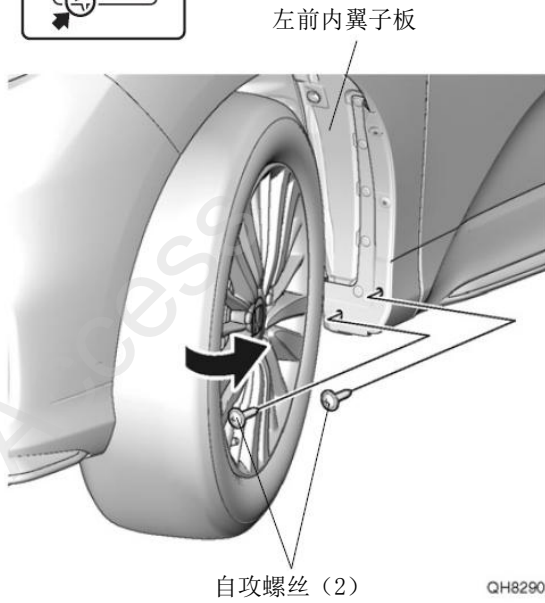
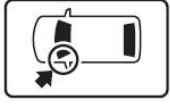
### 必要工具/用具

- 十字螺丝刀
- 卡尺
- 修补漆
- 短柄十字螺丝刀
- 裁纸刀
- 图钉
- 包封胶布

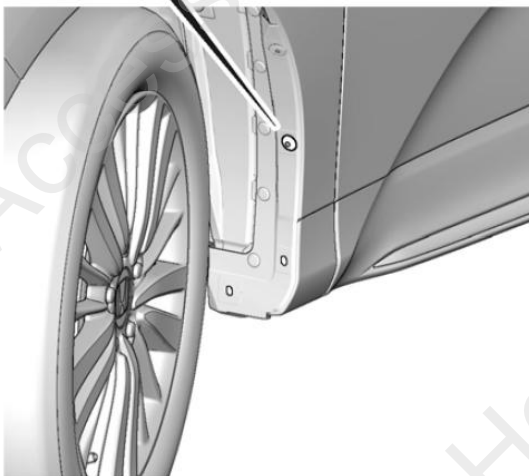
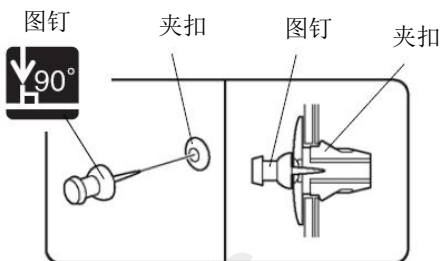
## 安装方法和顺序

### 前挡泥板的安装

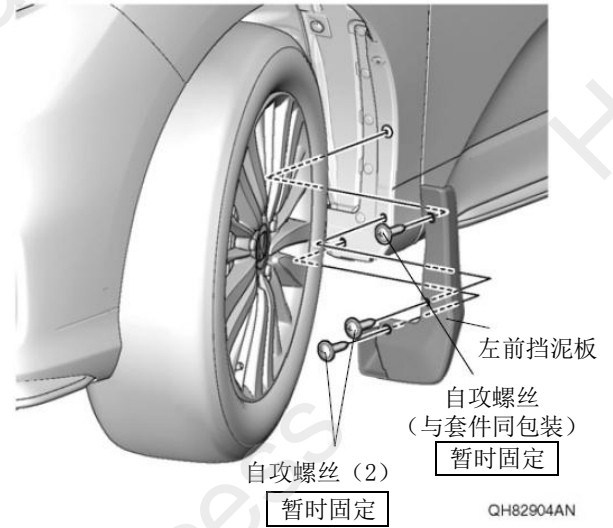
1. 逆时针方向打尽方向盘。
2. 拆出自攻螺丝。



3. 在夹扣做记号。



4. 暂时固定左前挡泥板。



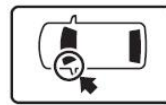
- 与底涂层之间

有干涉  
没有干涉

顺序 5-8  
转顺序 9

<与底涂层有干涉时>

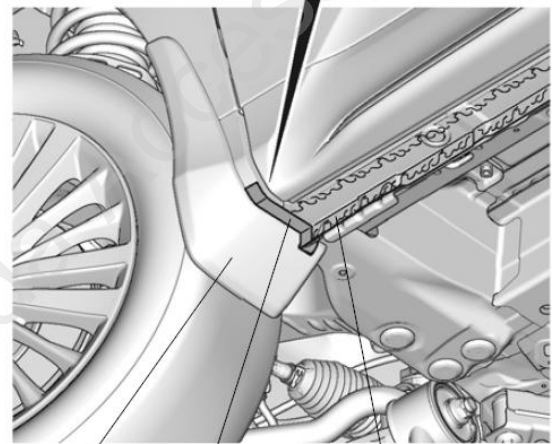
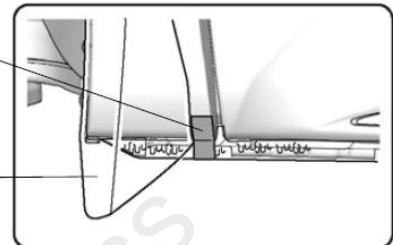
5. 粘贴包封胶布。



<横向视图>

包封胶布

左前挡泥板



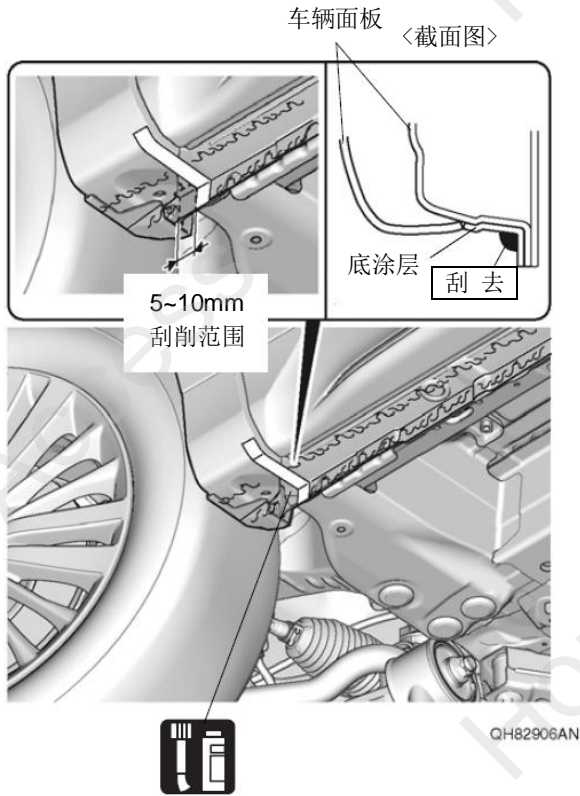
6. 拆出左前挡泥板。

7. 削去底涂层。

### 建议

- 注意底涂层不要刮去太多。

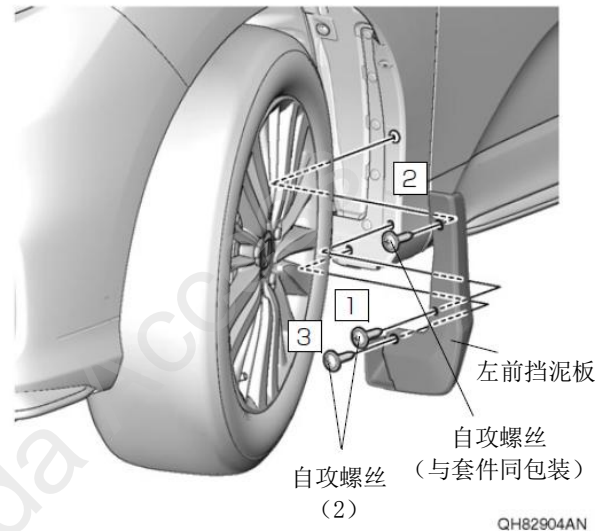
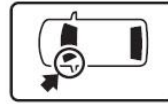
8. 撕掉包封胶布。



9. 安装左前挡泥板（把暂时固定的螺丝拧紧）。

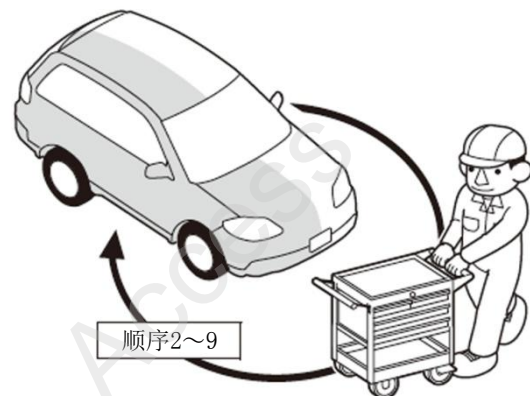
### 建议

- 紧固时注意挡泥板与车辆之间不留间隙。
- 挡泥板必须安装牢固。



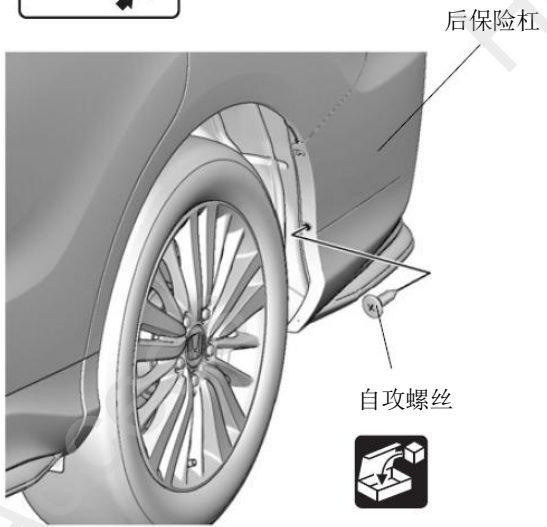
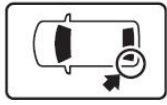
10. 顺时针方向打尽方向盘。

11. 另一侧也进行相同操作。



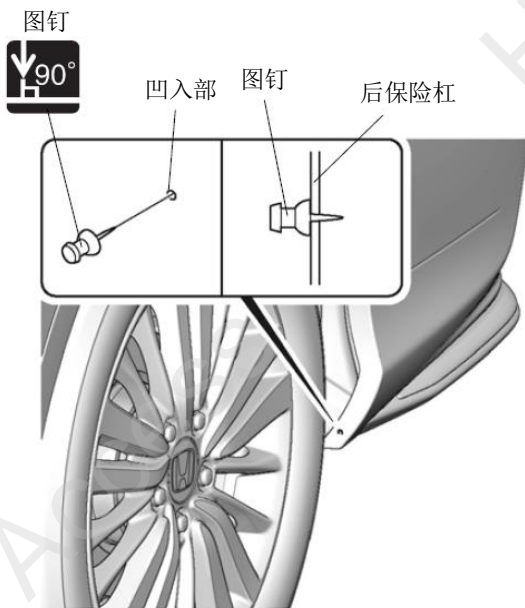
## 后挡泥板的安装

12. 拆出自攻螺丝。



QH82907AN

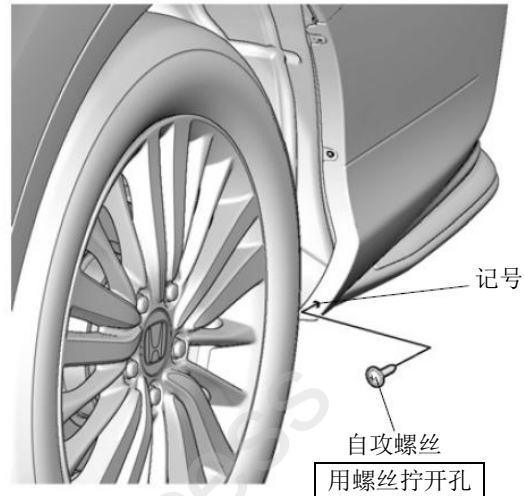
13. 在后保险杠做记号。



QH82908AN

14. 在后保险杠钻开孔。

15. 拆出自攻螺丝。

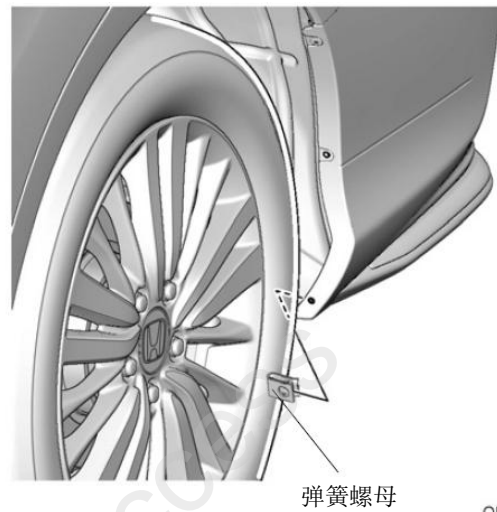


QH82909AN

16. 安装弹簧螺母。

### 建议

- 安装时注意弹簧螺母的朝向。

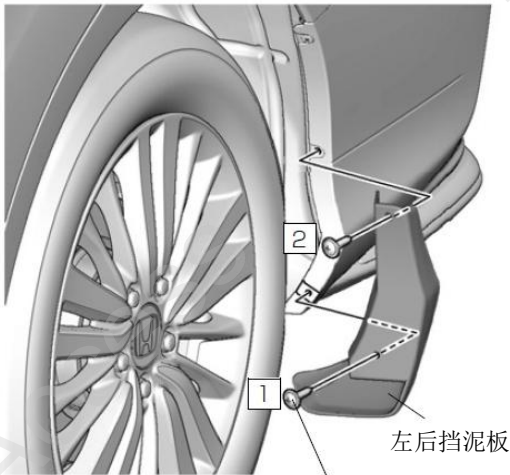


QH82910AN

17. 安装左后挡泥板。

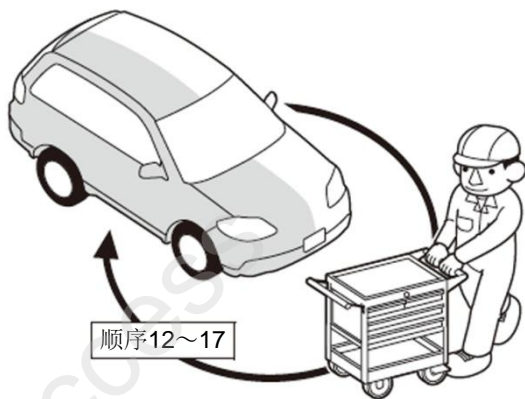
### 建议

- 安装时注意挡泥板与车身之间不留间隙。
- 确认挡泥板牢固安装。



自攻螺丝 (2)  
(与套件同包装) QH82911AN

18. 另一侧也进行相同操作。



Q9D1012AE

### 安装确认

19. 确认安装没有异常。

