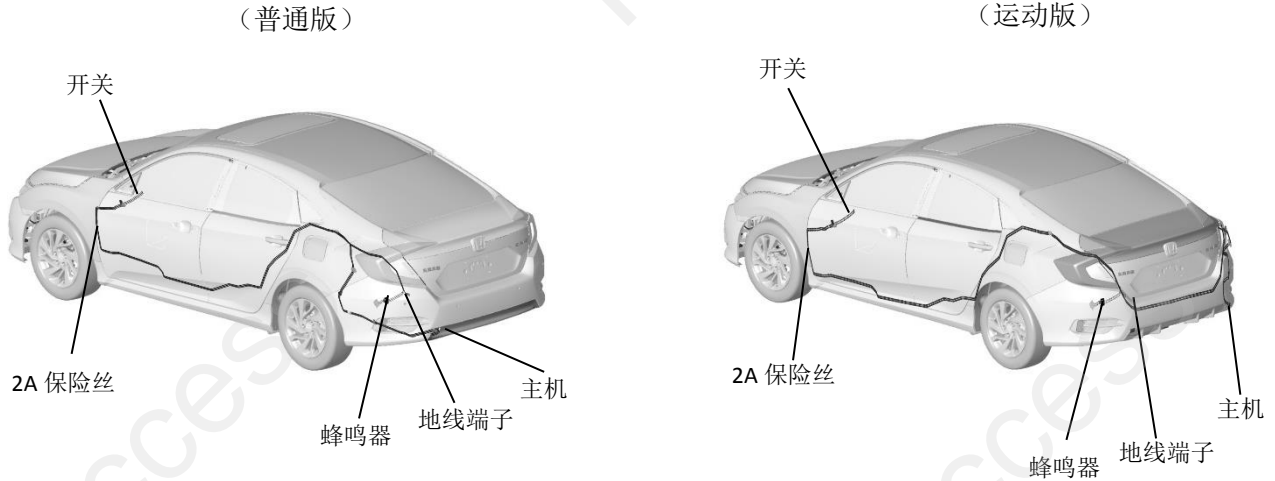


行李厢感应自动开启	CIVIC
-----------	-------

安装位置图



为确保安装的安全（务必仔细阅读）

警告标志的说明

- 本书中使用以下标志来标明有可能造成操作人员或其他人受伤害的操作，以及有关安装的建议。



不遵从该指示，将导致死亡或者其他严重伤害



不遵从该指示，有可能导致死亡或者其他严重伤害



不遵从该指示，有可能导致受伤



防止导致故障、破损的建议



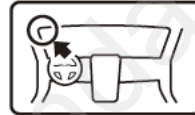
禁止事项

关于图标

- 使用下列图标来标明安装的位置和操作人员的视线角度。



车身对应位置



仪表板对应位置

- 使用下列图标来标明操作中必须遵守的事项。



佩戴防护眼镜



双人作业



除去毛刺



保管好零件（还给客户）



使用规定扭力上紧螺丝



使用脱脂洗洁剂清洗



带皮手套



放置于纸皮箱或毛毯上



涂抹修补漆后充分干燥

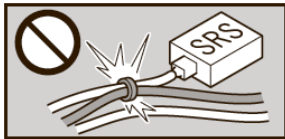


用力压紧粘贴面



垂直安装面操作

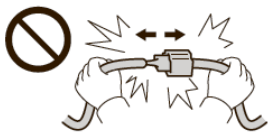
线束操作注意事项



请不要把用品线束与 SRS 线束扣夹在一起。



连接器、端子类的接线请用力插入，直到锁紧为止。



拆卸连接器、端子之类的接线时，请不要用力拉拽线束。



从支撑杆拆下的连接器必须接回原位。



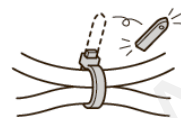
请不要用力拉拽线束。



用品线束要扣在指定场所，不能松垮。



线束不要夹压在零件中间。



切断线束扎带的剩余部分。

一般的注意事项

- 请按照安装说明书的记载事项及服务手册中的相关事项和信息进行操作。特别要注意安全方面。
- 不要划伤、损坏车辆及相关零件。
- 特别要注意夹扣和爪扣的操作。
- 拆卸前应考虑如何装回原样，先确认安装时的状态后才开始拆卸零件。

安装电装零件的注意事项

- 进行安装操作时必须请先断开车辆电瓶的负芯端子。

关于本用品的注意事项

- 螺栓、螺丝等必须使用本说明书的指定零件。否则，有可能导致故障发生。
- 安装以及粘贴操作请不要在太阳直射的地方，多尘的地方进行。
- 粘贴时必须保证粘贴面的温度在 15~40℃。
- 特别是低温时会导致双面胶带粘性降低，此时必须先加热粘贴面。
- 粘贴时用力压紧，但是要避免损坏用品以及车辆零件。
- 请不要拔出双面胶重新再贴。否则会造成破损，或者双面胶和贴膜不能充分粘紧。
- 安装后 24 小时之内请不要让安装位置沾水。

组成配件(普通版)



组成配件(运动版)



必要工具/用具

- 一字螺丝刀
- 抹布
- 卷尺
- 包封胶布
- 便携式拔取器
- 扳手
- 鱼嘴钳
- 十字螺丝刀
- 扭簧专用工具
- 剪刀
- 直尺
- 电钻
- 图钉
- 铁线
- 脱脂洗洁剂
- 套筒
- 手套
- 防护眼镜
- 钻头
- 26mm 开孔器

安装方法和顺序

脱脂洗洁剂的清洗方法

- 把脱脂洗洁剂涂抹在抹布上，把安装面上的油脂、垃圾、污垢全部擦拭干净。

建议

- 请不要把脱脂洗洁剂直接涂抹在安装面。
- 请充分干燥后才进行粘贴操作。

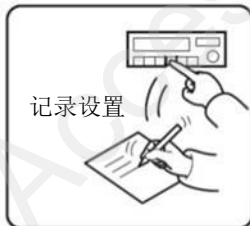
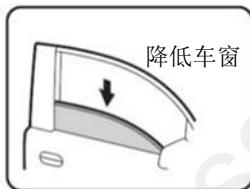


电瓶负极端子的拆卸

1. 断开电瓶的电源前请执行图示的操作。
2. 记录车辆各电子单元的设置，包括音响/导航系统的防盗密码。
3. 拆开电瓶的负极端子。

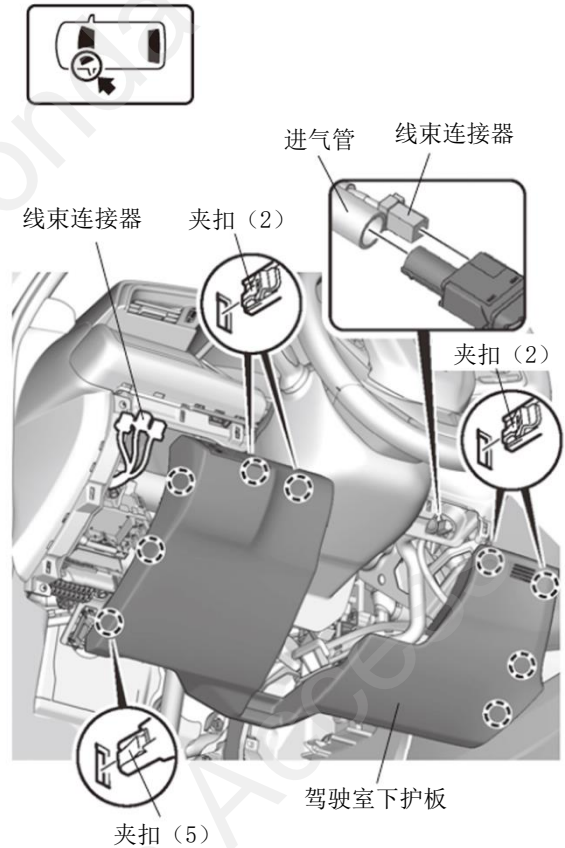
建议

- 关闭点火开关后，等待 3 分钟才能拆开电瓶的负极端子。

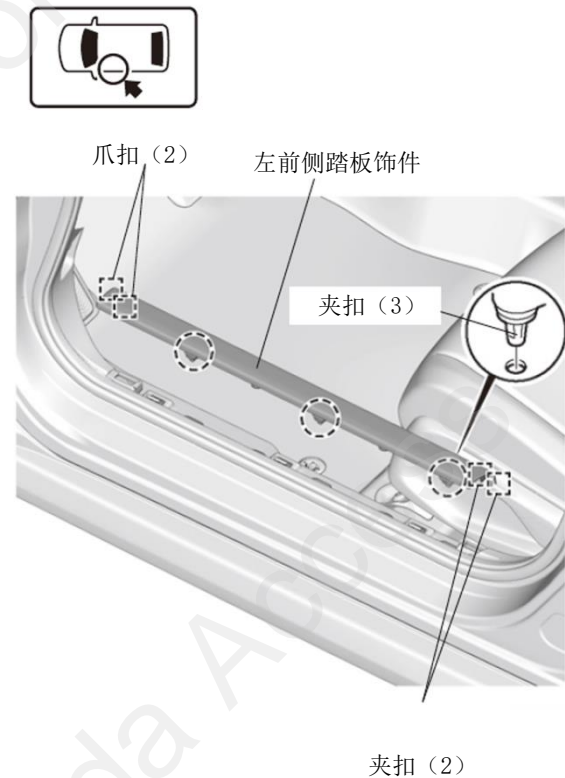


车辆零件的拆卸

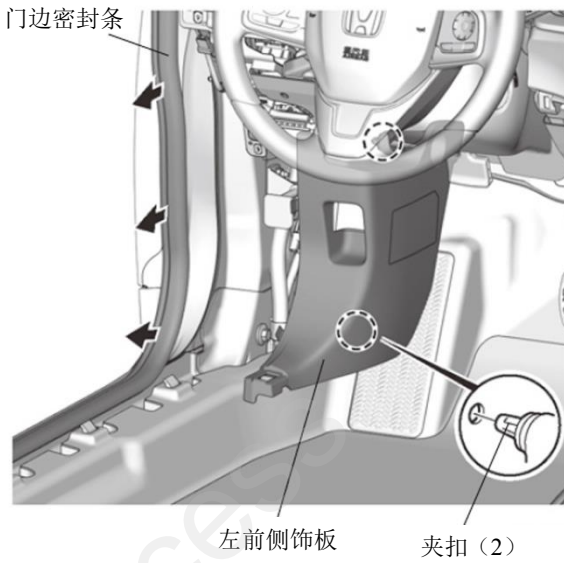
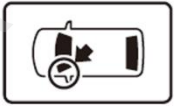
4. 拆出驾驶席下护板板。



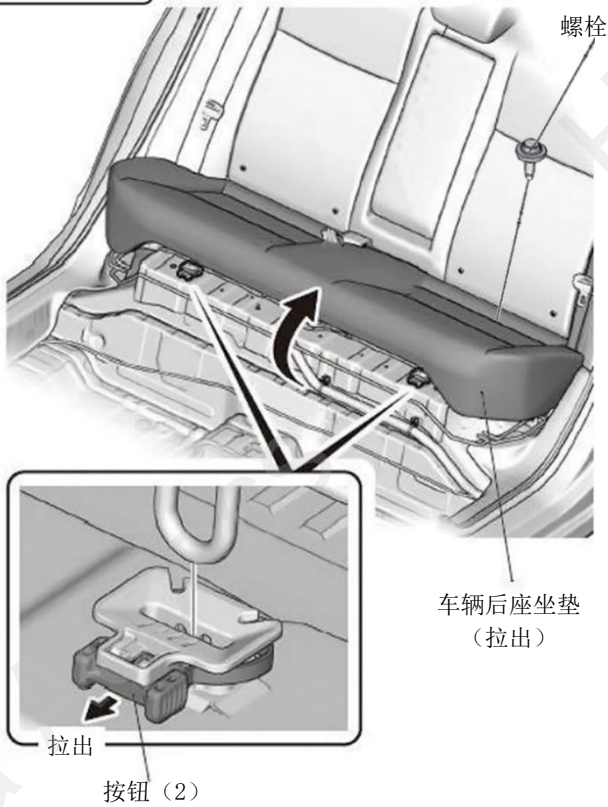
5. 拆出左前侧踏板饰件。



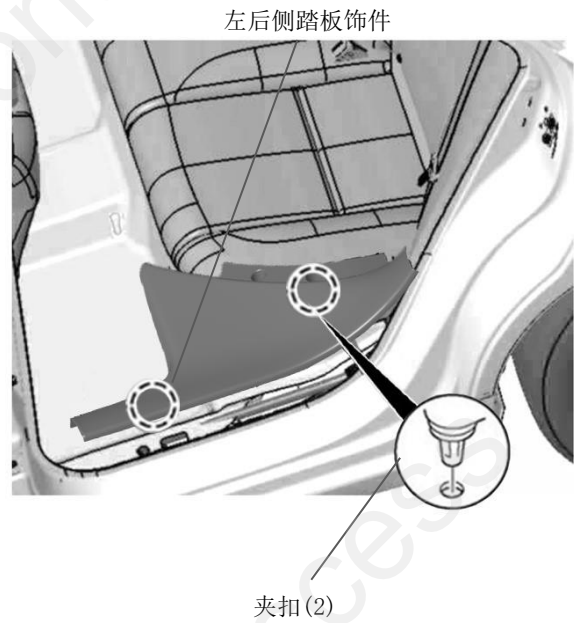
6. 拆出左前侧饰板。



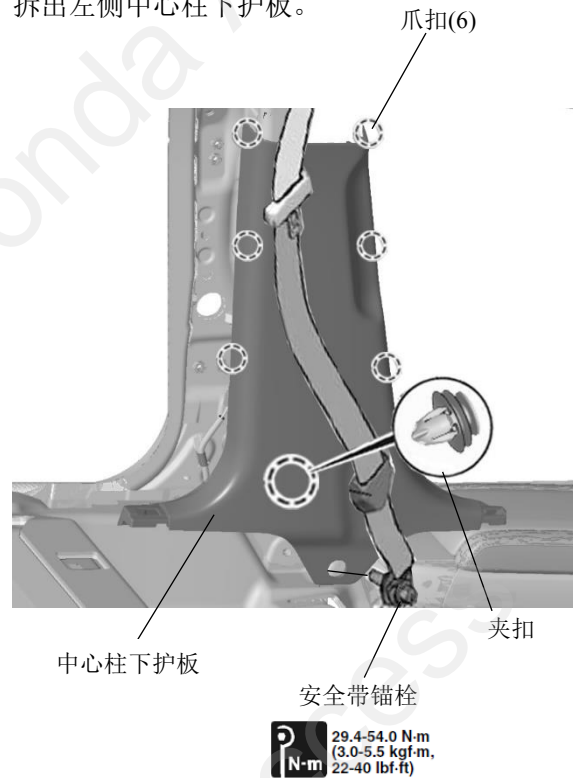
7. 拆出后排座椅垫。



8. 拆出左后侧踏板饰件。

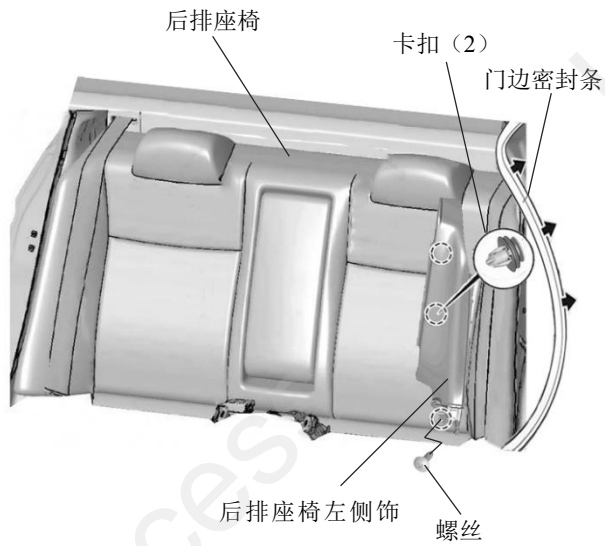


9. 拆出左侧中心柱下护板。

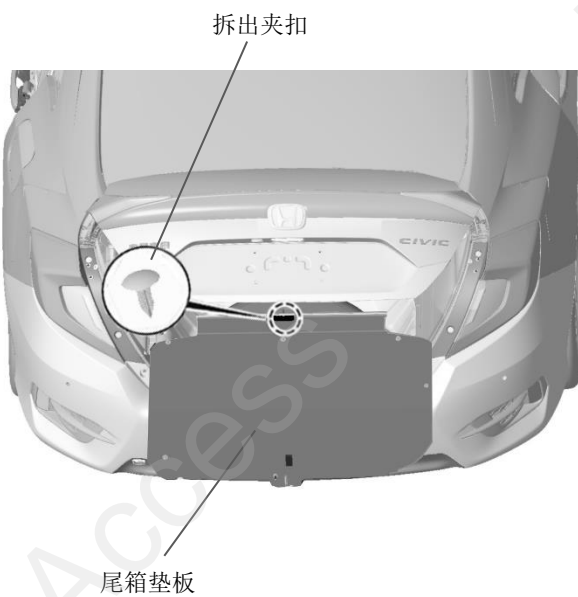


P 29.4-54.0 N·m
(3.0-5.5 kgf·m,
22-40 lbf·ft)

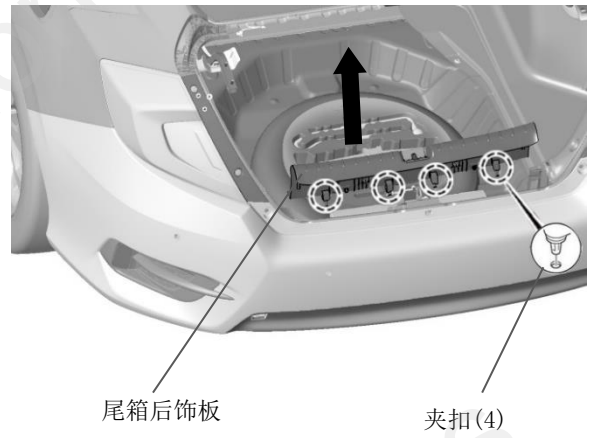
10. 掀开门边密封条，拆出后排座椅左侧饰板。



11. 打开尾门, 取出尾箱垫板。

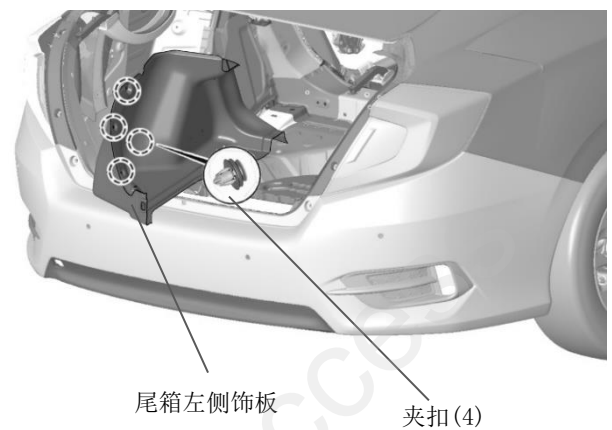
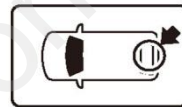


12. 拆出尾箱后饰板。



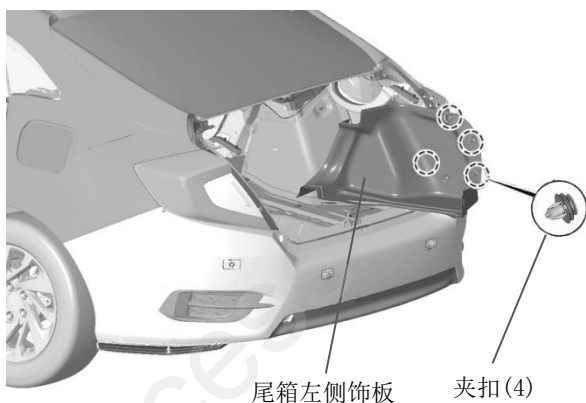
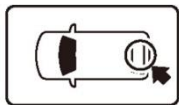
<普通版配置车型>

13. 拆开尾箱左侧饰板, 向右拨开。



<运动版配置车型>

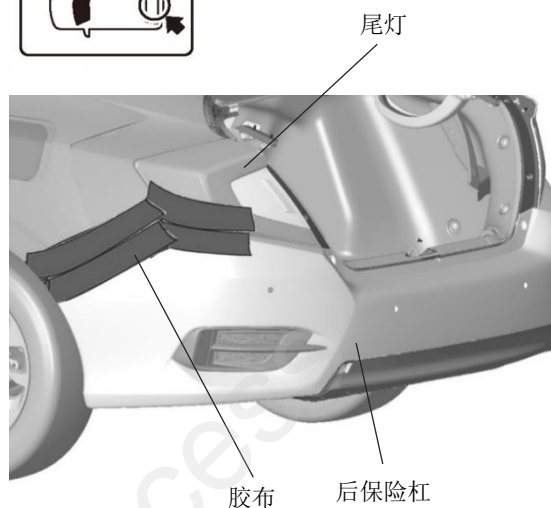
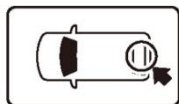
14. 拆开尾箱右侧饰板，向左拨开。



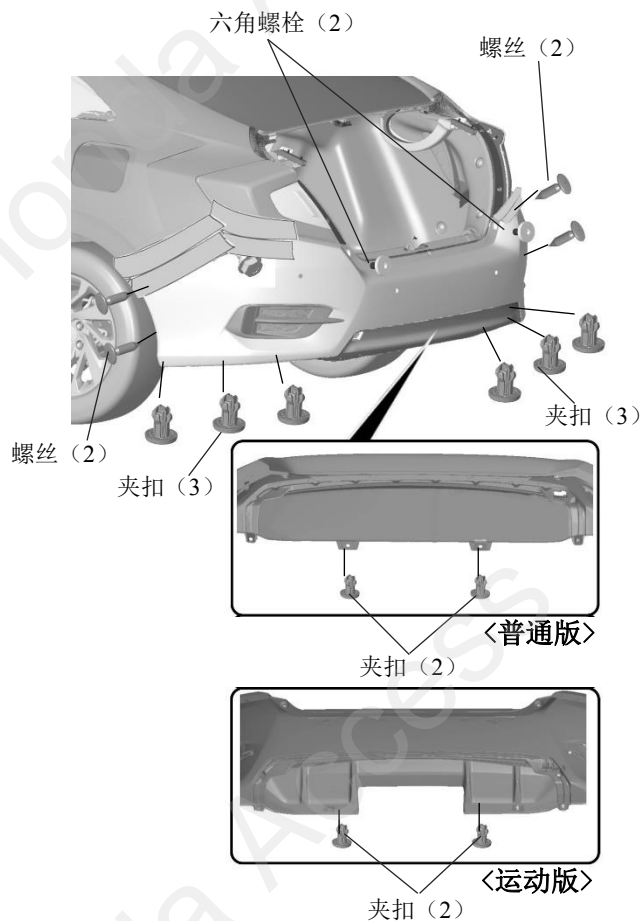
15. 粘贴保护胶布。

建议

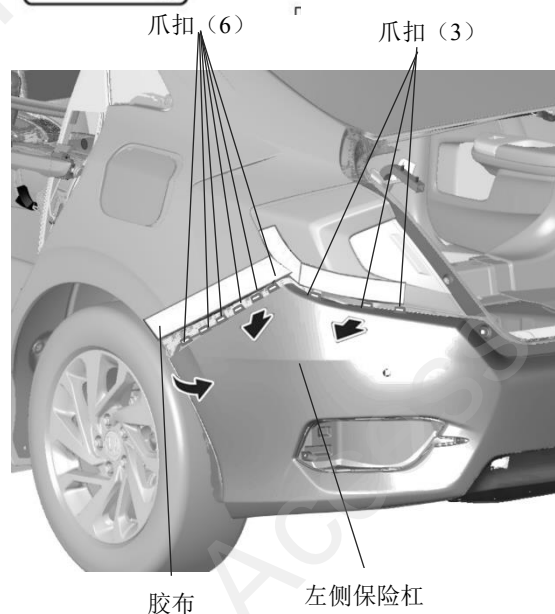
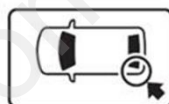
- 复原操作完成后才能撕掉胶布。



16. 拆出后保险杠上的螺丝和夹扣。



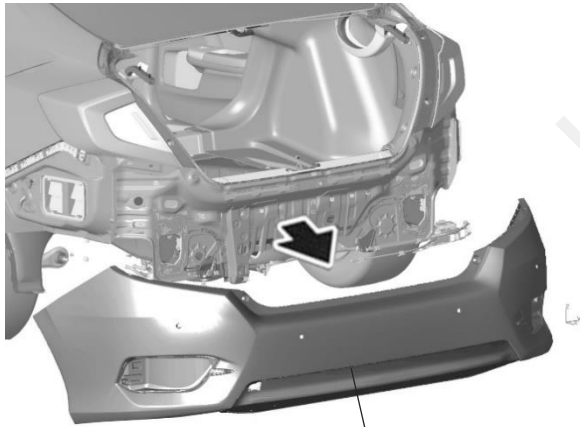
17. 拨开爪扣。



车辆右侧重复步骤 17 的操作，拆出右侧卡爪

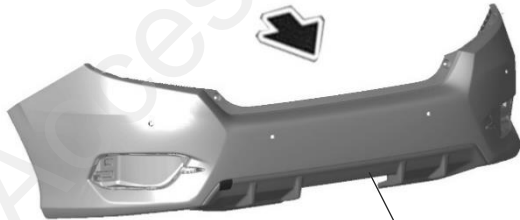
<普通版配置车型>

18. 拆出后保险杠。



<普通版>

后保险杠

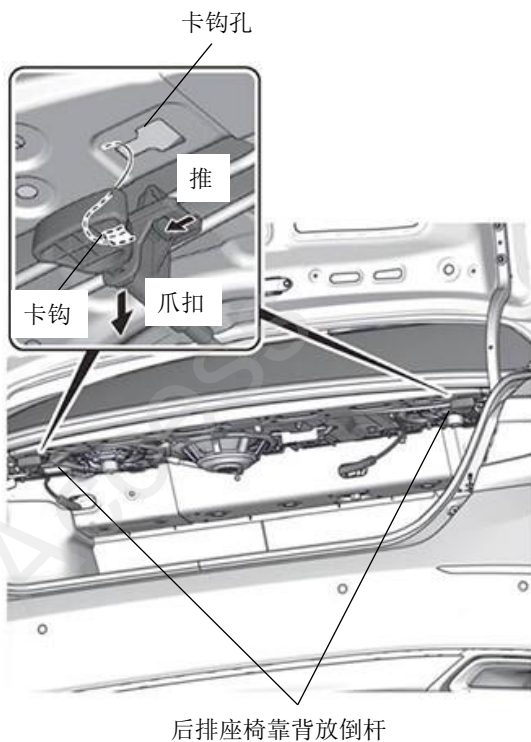


<运动版>

后保险杠

19. 拆出座椅靠背释放杆。

• 未配置座椅靠背释放杆车型 转顺序 20



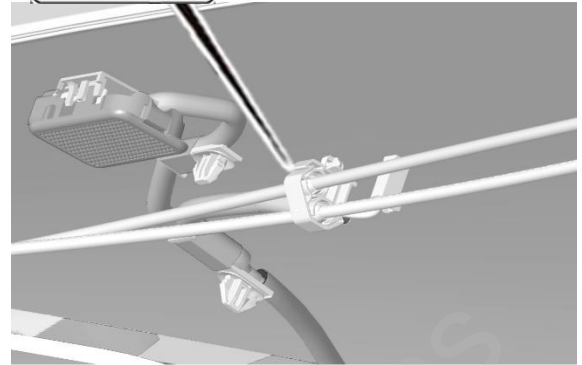
20. 从中央夹扣上拆出左右扭力弹簧。

中央夹扣



左扭力弹簧

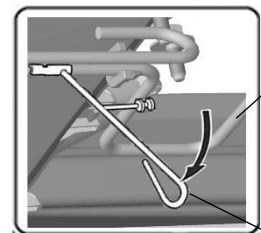
右扭力弹簧



21. 拆出右扭力弹簧。

注意

- 拆开扭簧后，尾箱盖会因自身重量而自动关闭，十分危险。因此操作前请其他人帮忙扶着尾箱盖，或者牢固固定尾箱盖后进行操作。
- 扭簧弹力很大，拆卸时需要带手套作业，不要误伤自己。



右扭簧

十字型螺丝刀



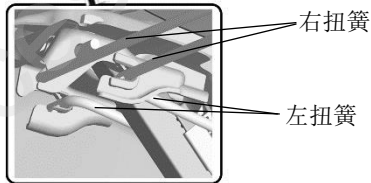
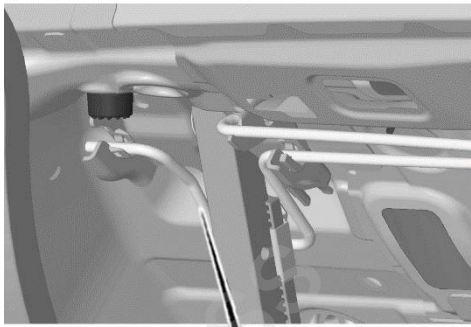
车辆左侧重复步骤 21 的操作，拆出左扭簧

扭簧的安装

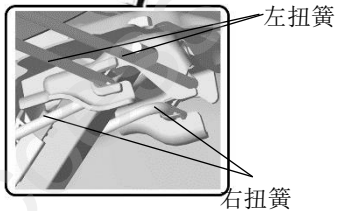
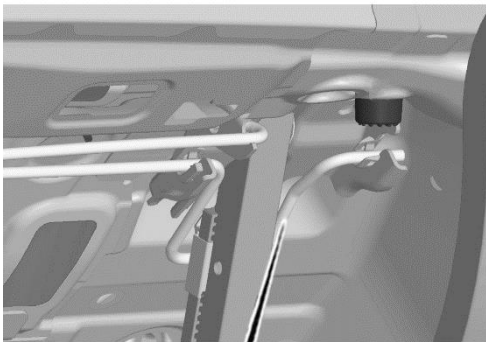
22. 安装捆包附件中的左扭簧。

⚠ 注意

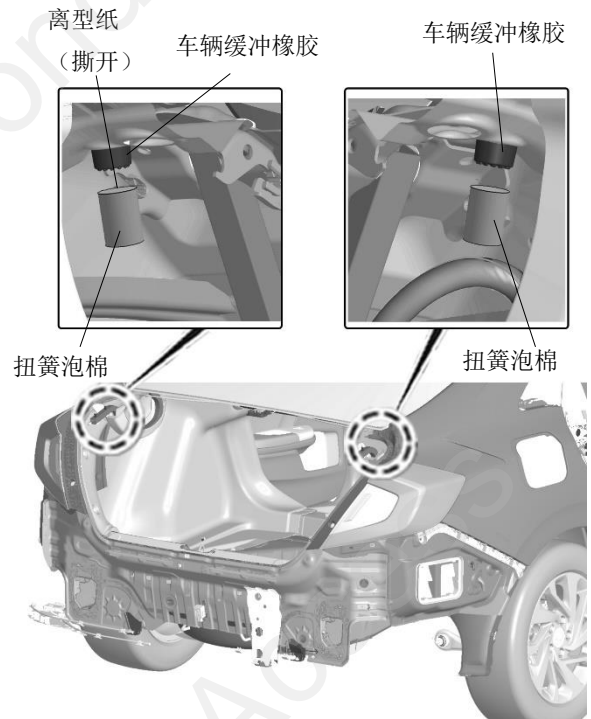
- 扭簧的反弹力很强，安装时必须小心注意。



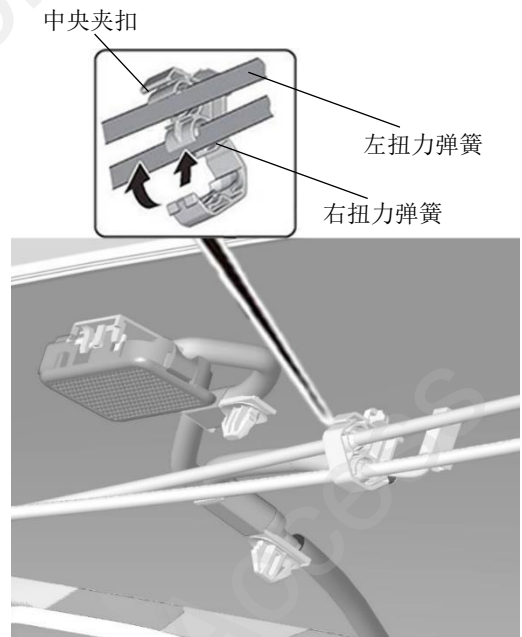
23. 安装捆包附件中的右扭簧。



24. 粘贴扭簧泡棉。

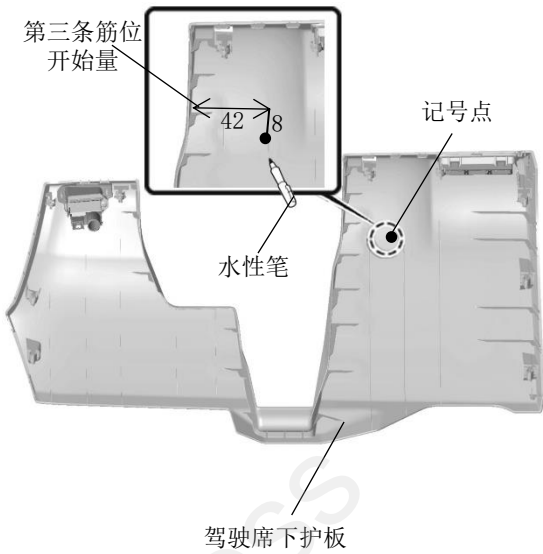


25. 固定扭簧。

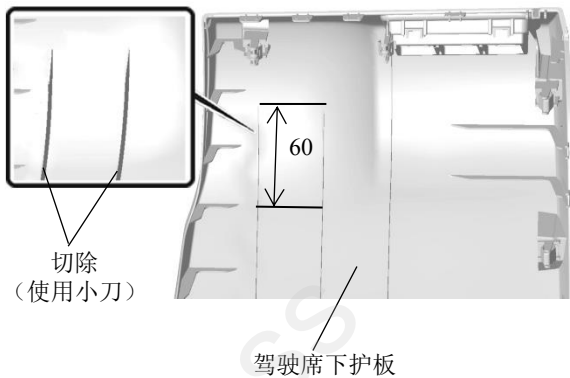


开关按键的安装

26. 在驾驶席下护板上画记号。



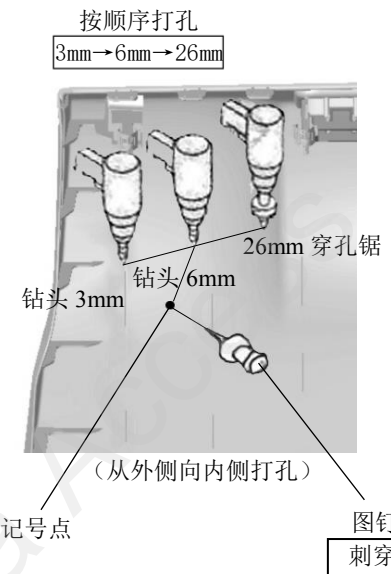
27. 切除下护板上的筋位。



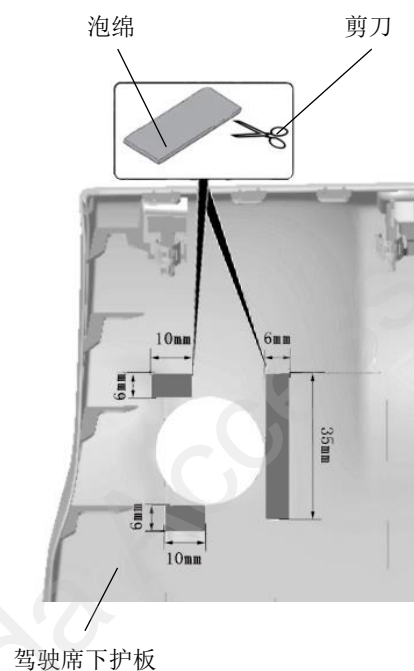
开关按键的安装

28. 根据记号点在驾驶席下护板上打孔。

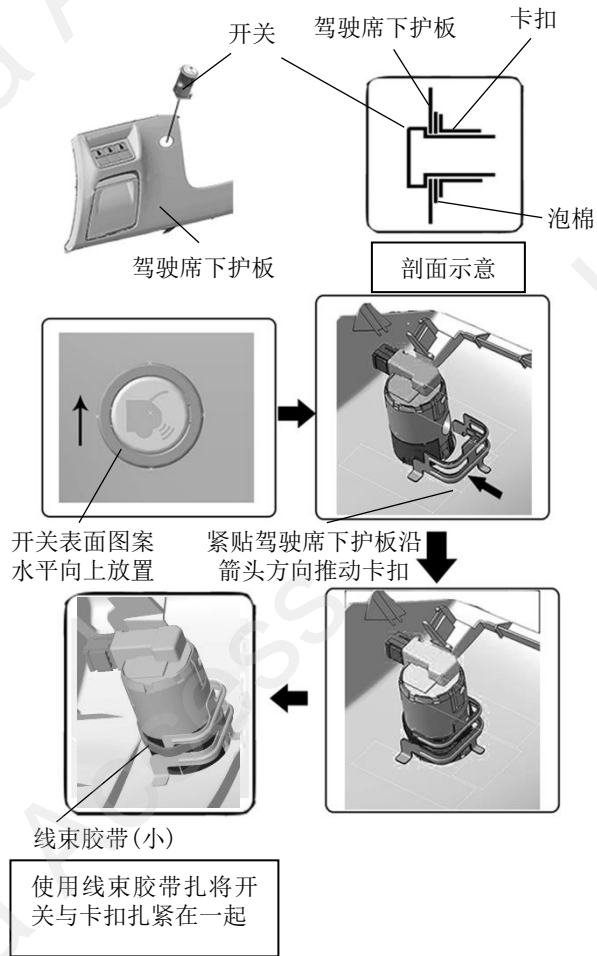
建议
● 注意孔的位置。
● 先使用小钻头，再使用大钻头。



29. 在孔的四周粘贴泡棉。



30. 安装开关按键。

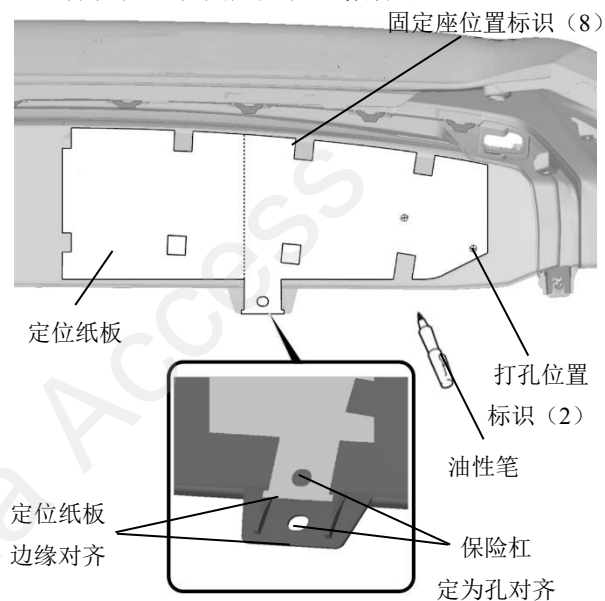


主机及传感器线束的安装

- 普通版配置车型 顺序 31 至 43 转顺序 59
- 运动版配置车型 转顺序 44

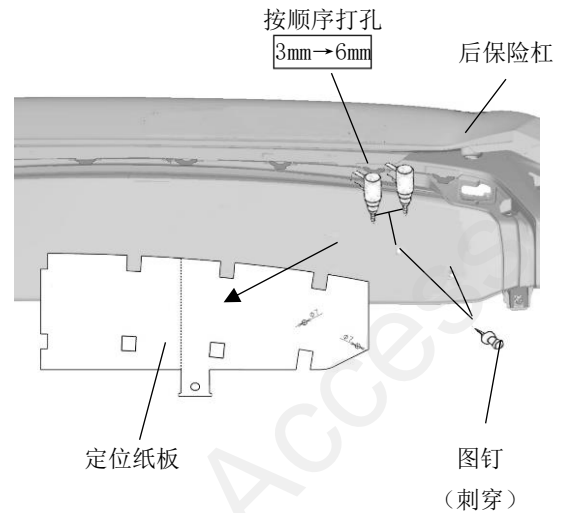
<普通版配置车型>

31. 打孔位置和固定座位置做标识。

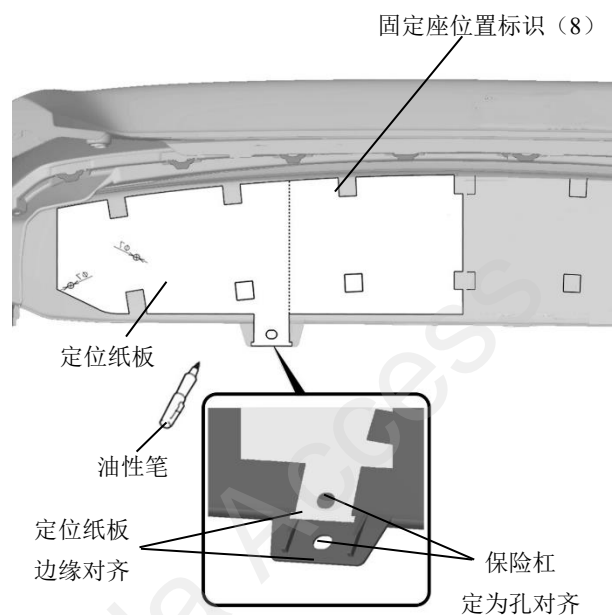


32. 根据记号点在驾驶席下护板上打孔。

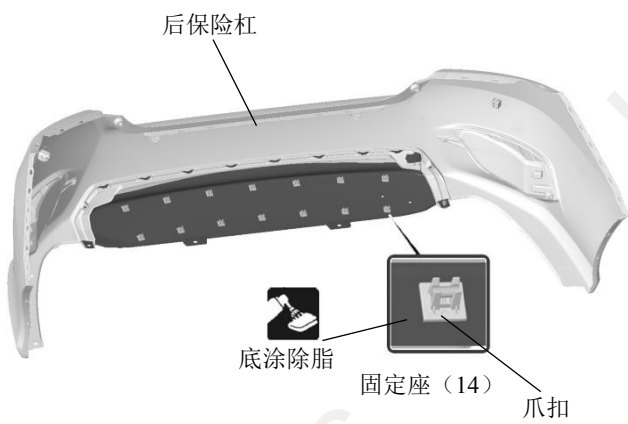
- | 建议 |
|---|
| <ul style="list-style-type: none"> ● 注意孔的位置。 ● 先使用小钻头，再使用大钻头。 |



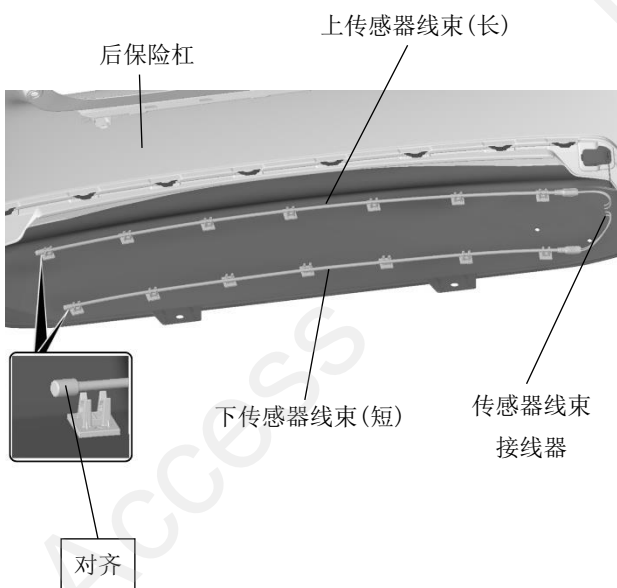
33. 线束固定座位置做标识。



34. 粘贴传感器线束固定座。

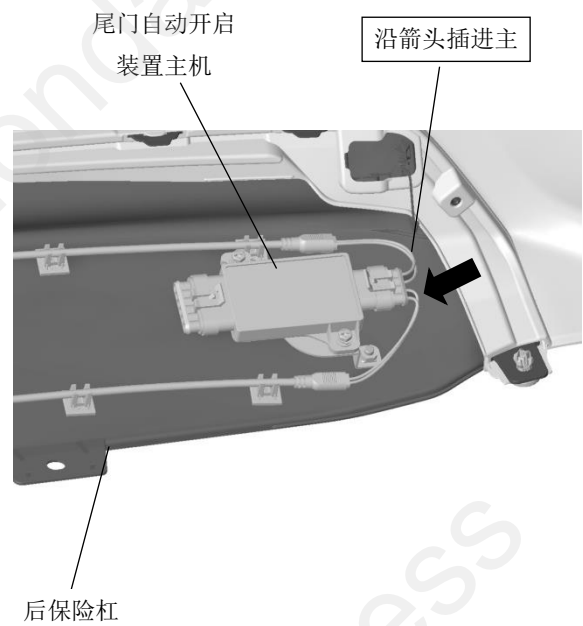


35. 固定传感器线束（自左向右固定）。

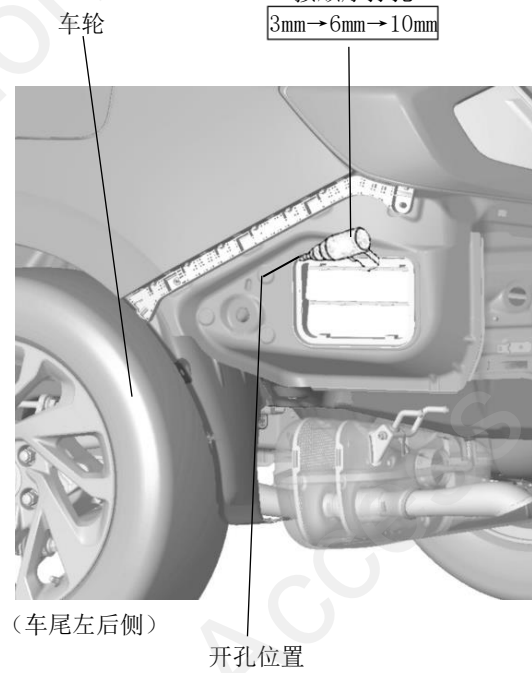


36. 固定尾门自动开启装置主机。

37. 连接传感器线束与主机。

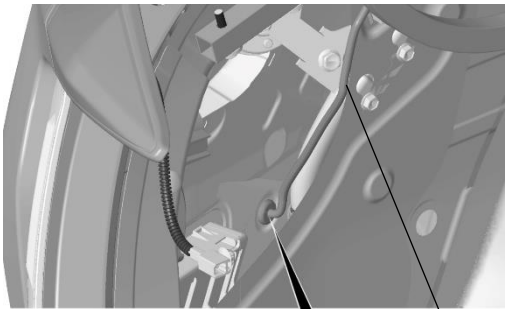


38. 车身外侧开孔。



线束的铺放

39. 铺放车身内线束。



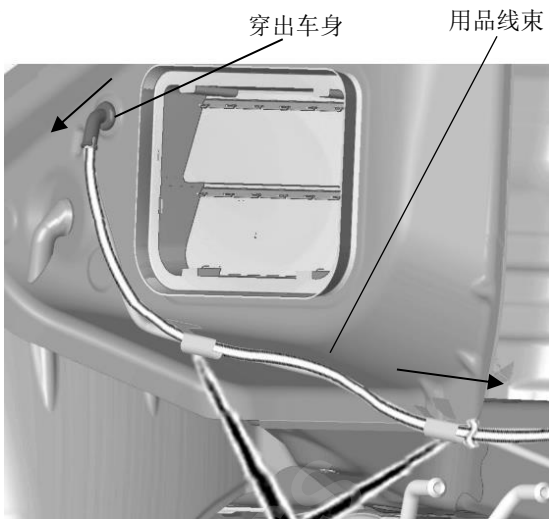
(左后侧尾箱内)



用品线束

线束伸出车外

40. 铺放车身外线束。



(车尾左后侧)



剪半使用

铝箔纸



除脂

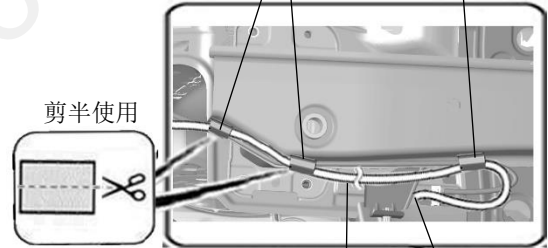
41. 铺放车内线束。



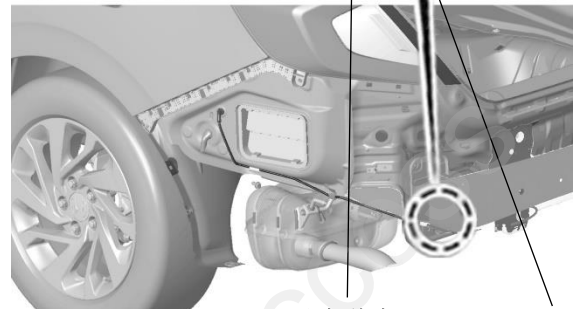
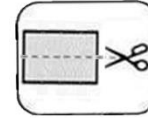
除脂

铝箔纸

(剪半使用)
铝箔纸



剪半使用

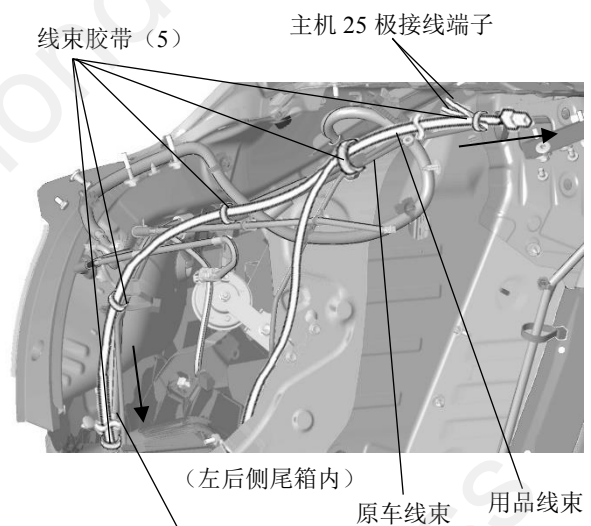


(车尾左后侧)

主机线束

(连接后保险杠主机)

42. 铺放车内线束至 25 极接线器处。



线束胶带 (5)

主机 25 极接线端子

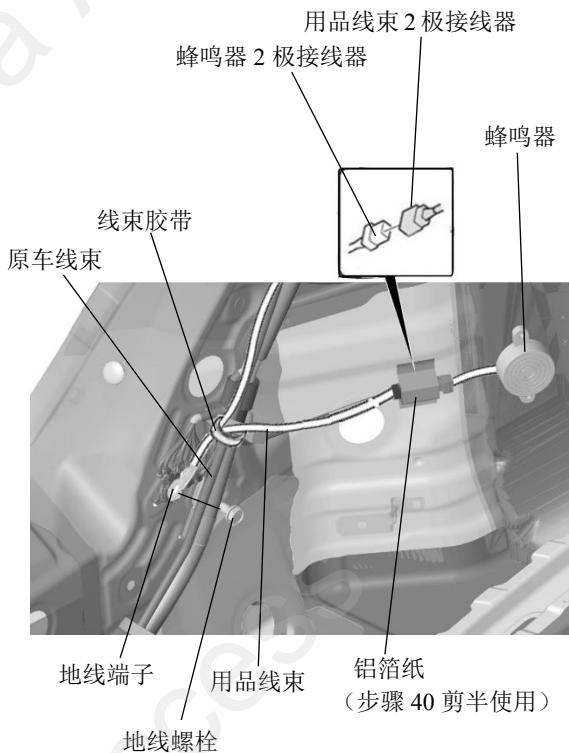
(左后侧尾箱内)

原车线束

用品线束

用品线束往下铺放

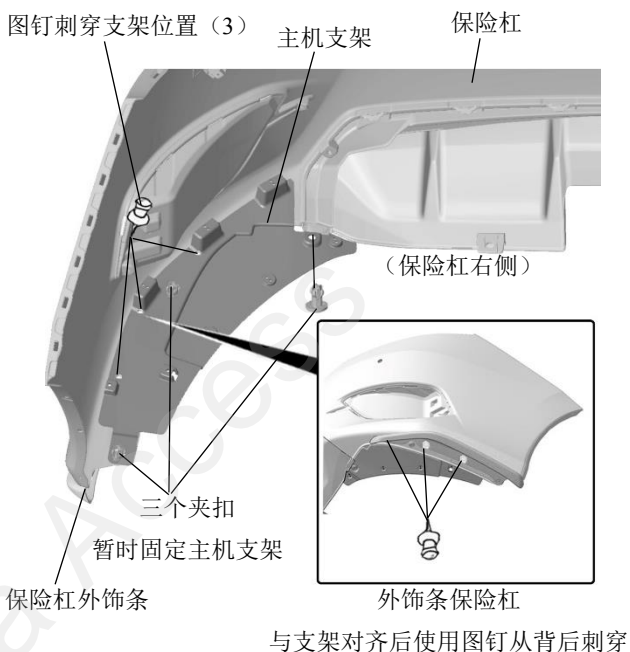
43. 固定蜂鸣器。



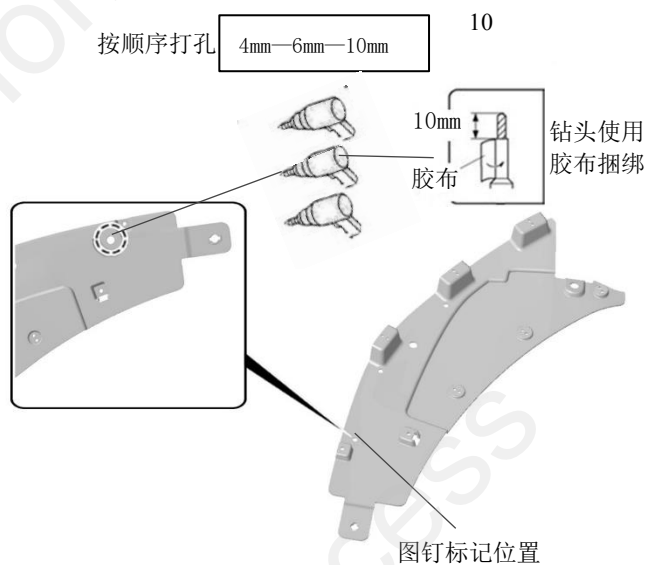
• 不与后保险杠饰条同装车型 转顺序 47

<运动版配置车型与后保险杠饰条同装>

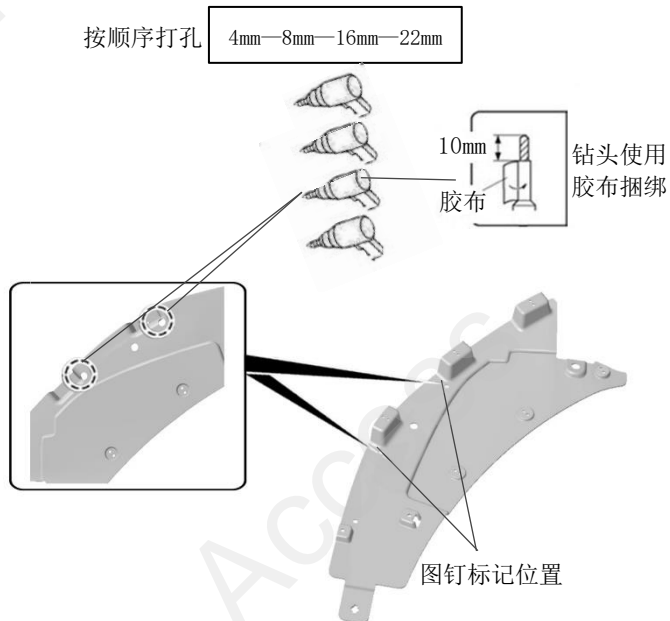
44. 固定主机支架，使用保险杠外饰条定位开孔。



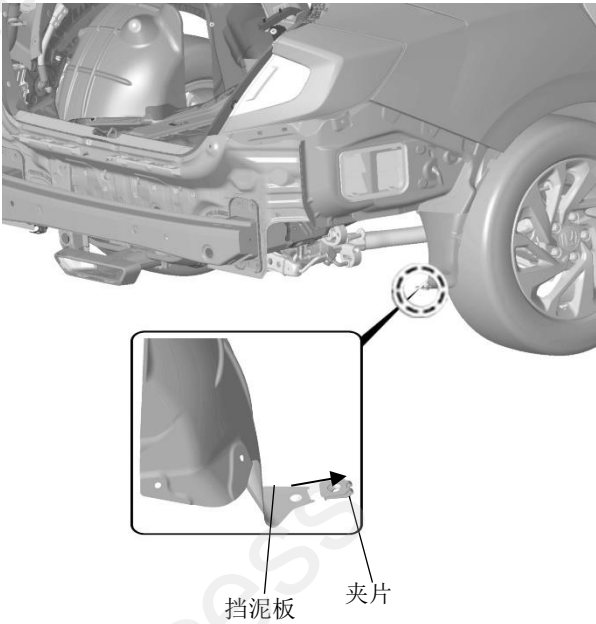
45. 拆出主机支架，在支架背面进行打孔。



46. 使用钻头在支架背面继续打孔。

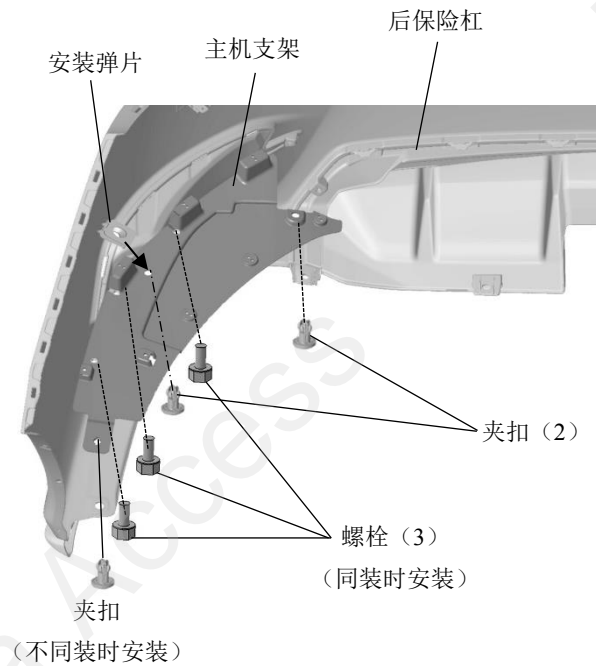


47. 拆出挡泥板夹片。

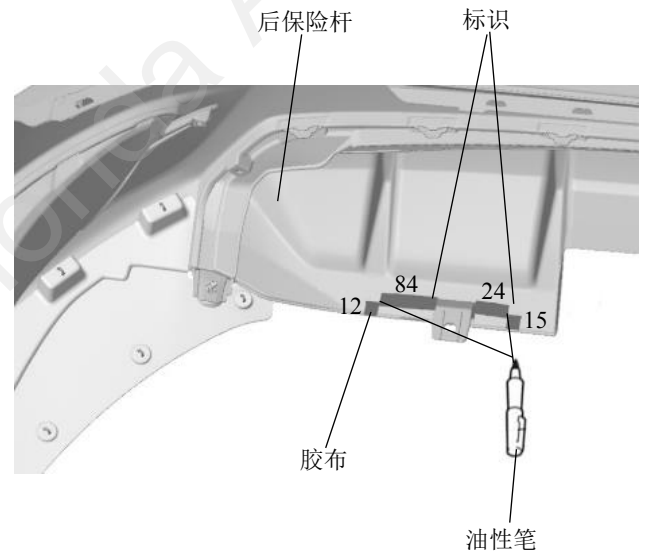


48. 固定主机支架。

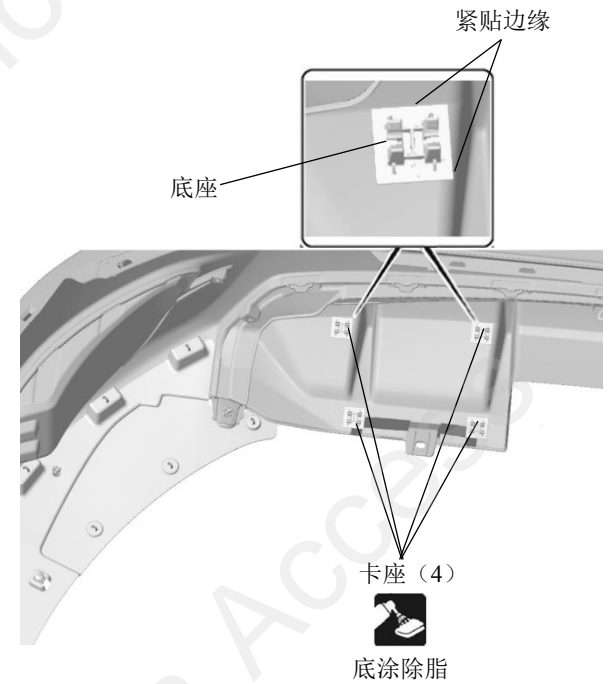
- | | |
|--------------|---------------------|
| • 不与保险杠饰条同装时 | 安装 3 个夹扣 |
| • 与保险杠饰条同装时 | 安装 2 个夹扣
和 3 颗螺丝 |



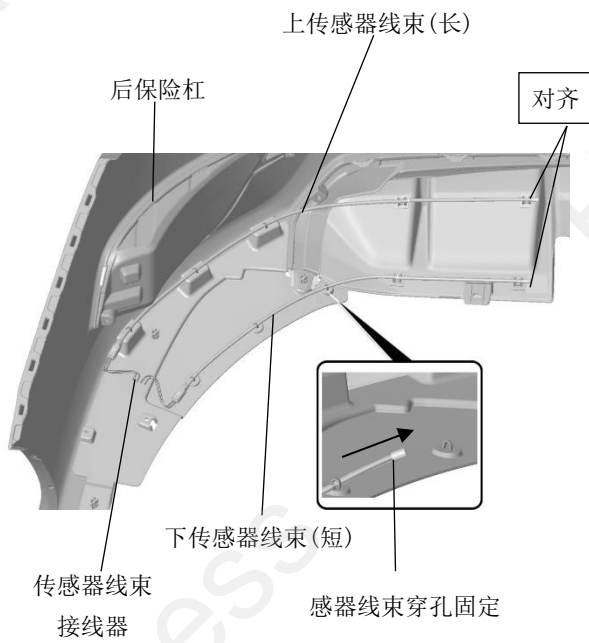
49. 粘贴胶布，并做标识。



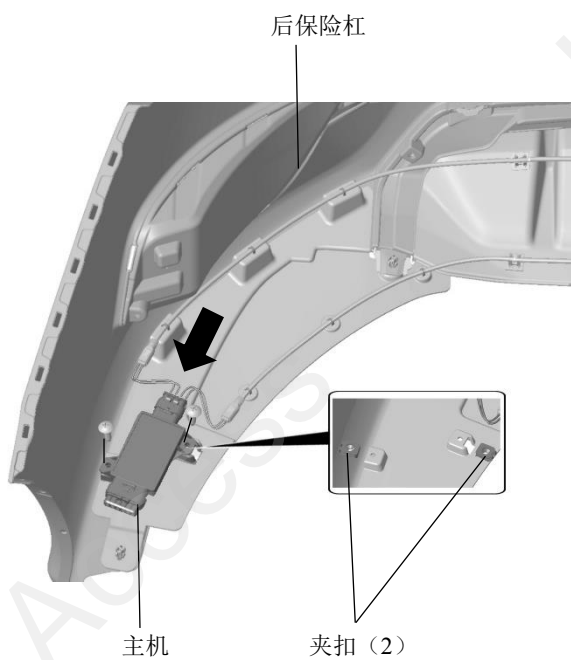
50. 粘贴传感器线束固定座。



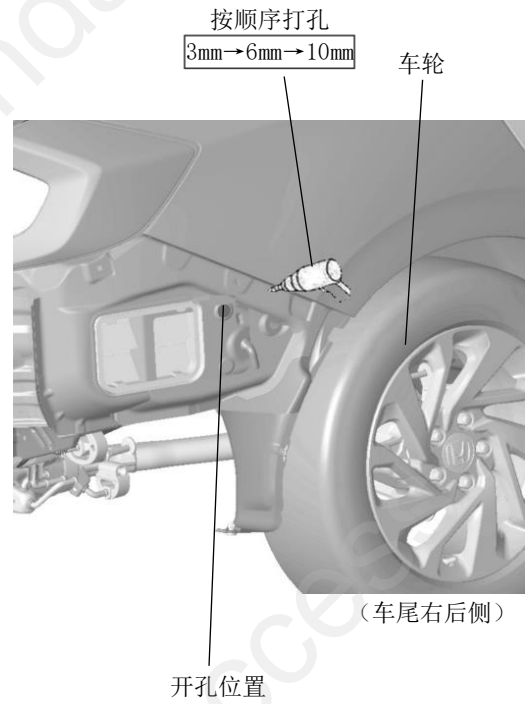
51. 固定传感器线束（自右向左固定）。



52. 安装夹扣，固定主机。

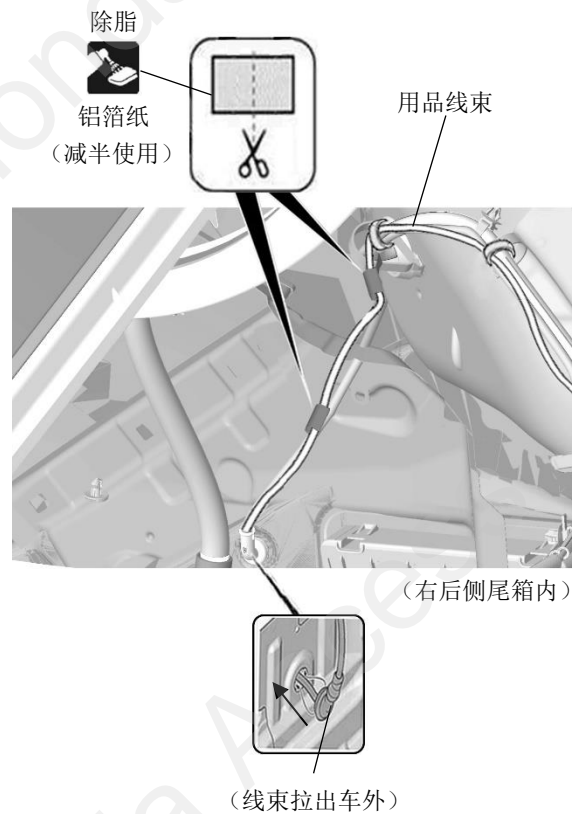


53. 车身外侧开孔。

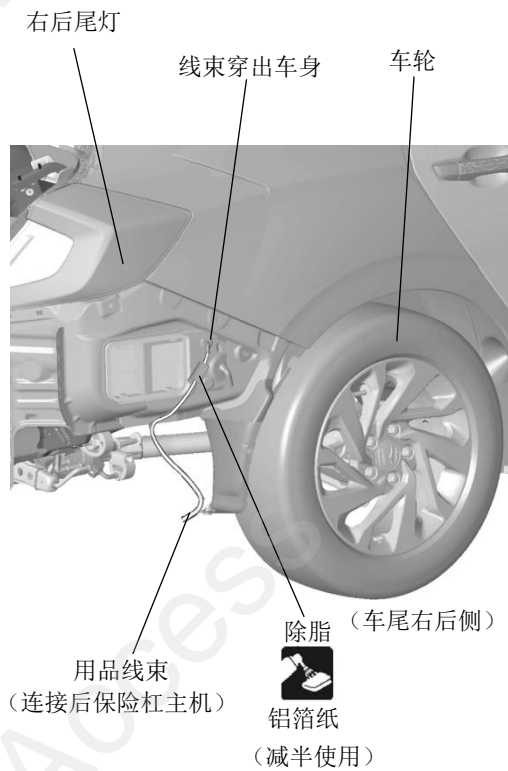


线束的铺放

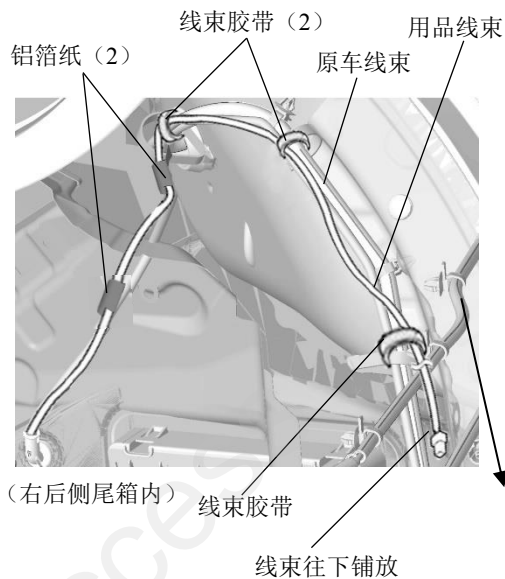
54. 铺放车身内主机。



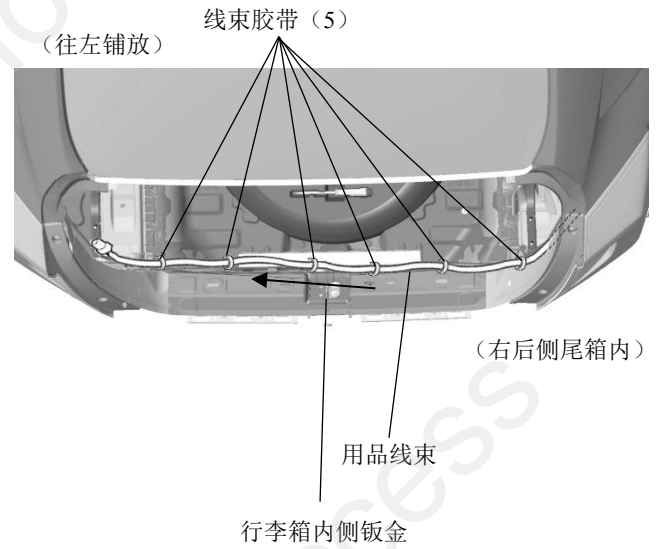
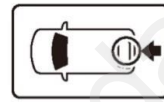
55. 铺放车身外线束线束。



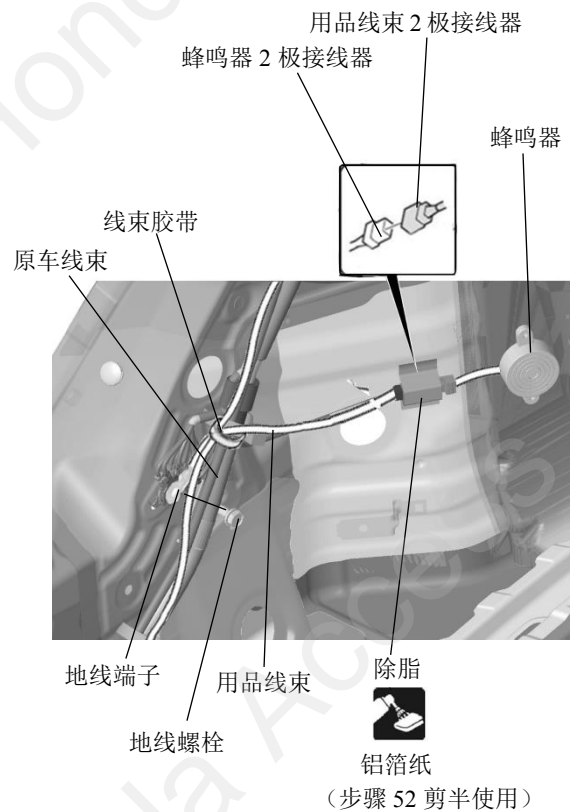
56. 铺放车内线束。



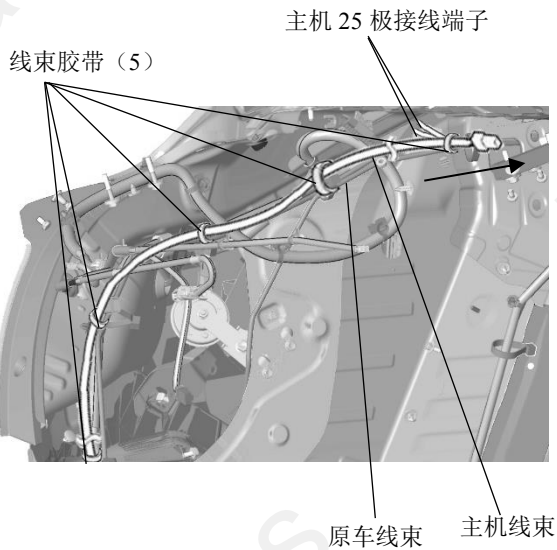
57. 铺放尾门内线束。



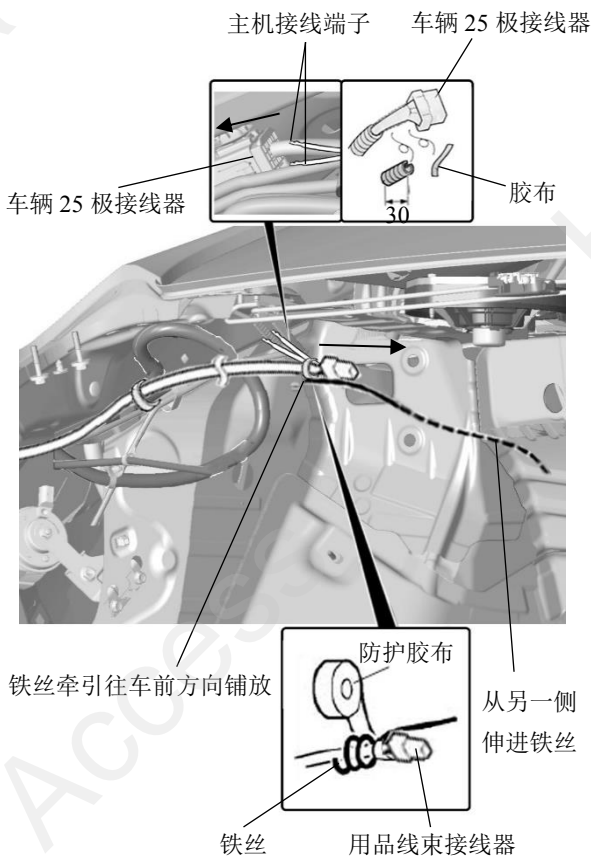
58. 固定蜂鸣器。



59. 铺放车身内线束至 25 极接线器处。



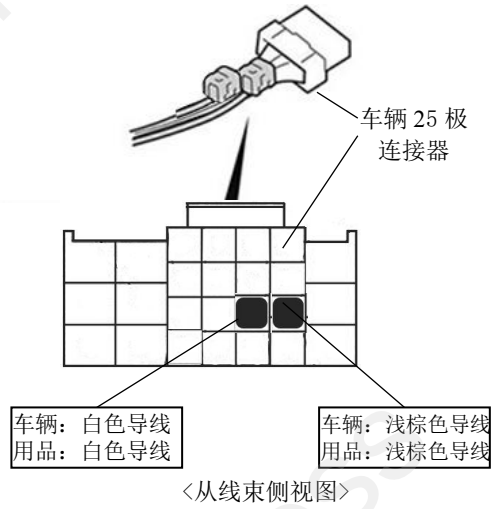
60. 拔出车辆 25 极接线器。



61. 连接接线器。

建议

注意不要弄错导线的连接位置。



连接头的安装方法

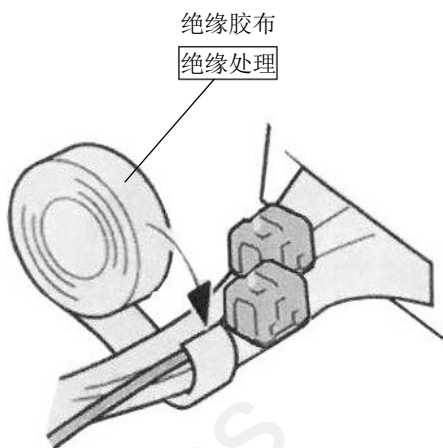
<p>1 用品导线</p> <p>连接头内盒</p>	<p>2</p>	<p>3 车辆导线</p>
<p>4</p> <p>连接头外罩</p> <p>锁紧 (第1层)</p>	<p>5</p> <p>锁紧 (第2层)</p>	

连接错误时的处置方法

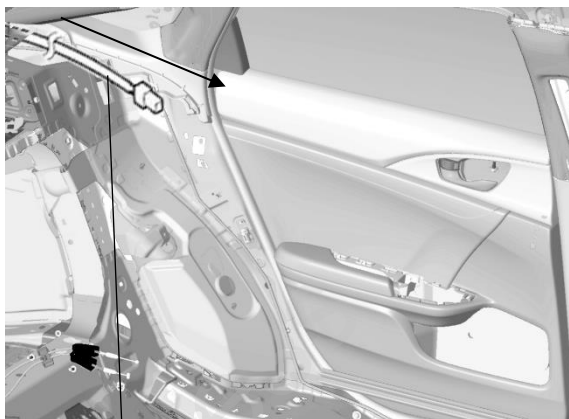
不要把已经安装好的连接头拆开。

<p>1</p> <p>一定要锁紧至第2层</p> <p>约40mm</p> <p>用品导线</p>	<p>2 绝缘胶布 绝缘处理</p>
<p>3 使用新的连接头把用品导线与正确的导线连接。</p>	

62. 固定线束，插回插头。

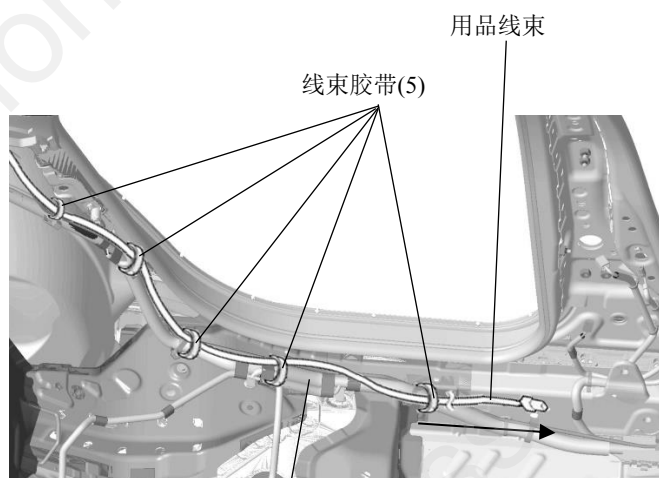


63. 穿过后排座椅左侧饰板安装位置铺放线束。



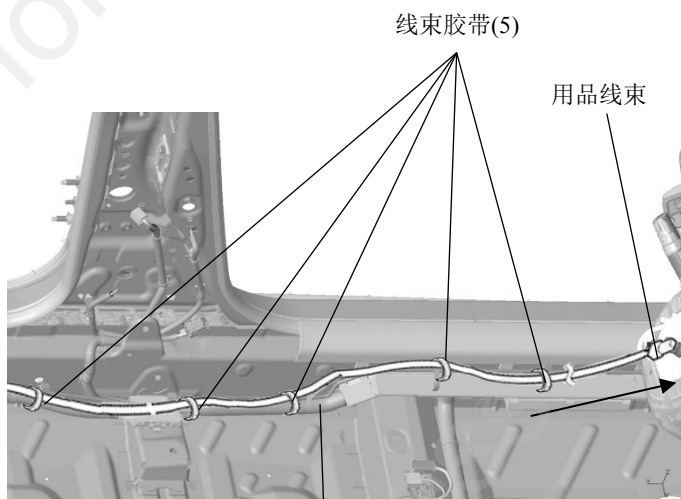
用品线束

64. 铺放线束。



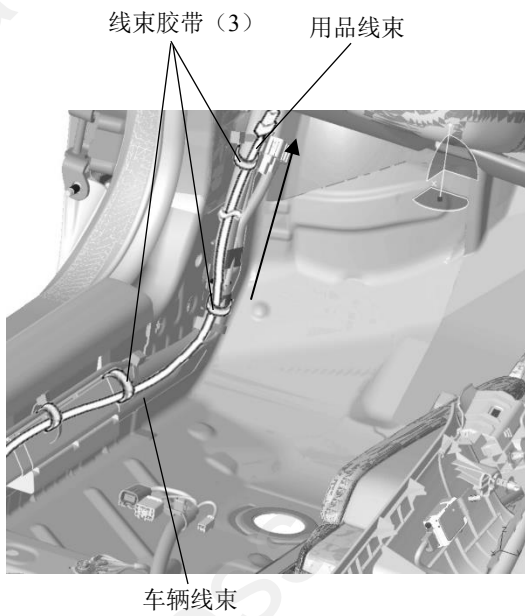
车辆线束

65. 铺放线束。

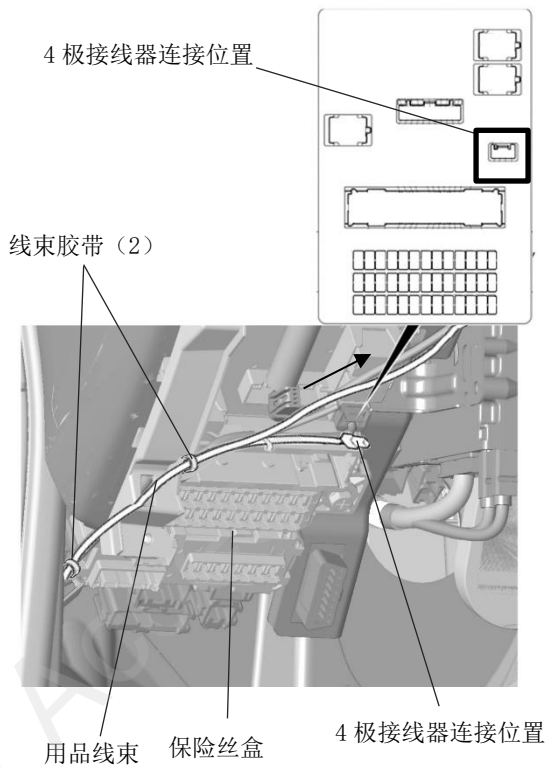


车辆线束

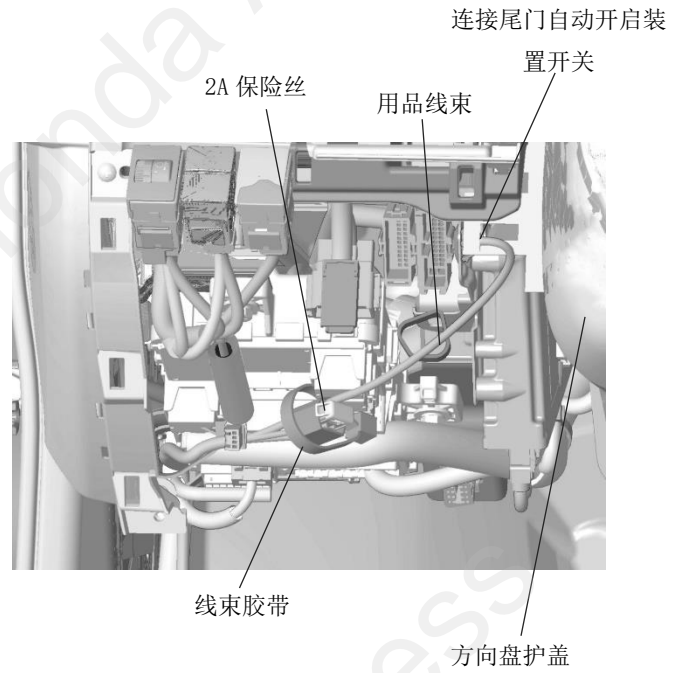
66. 铺放线束至保险丝盒位置。



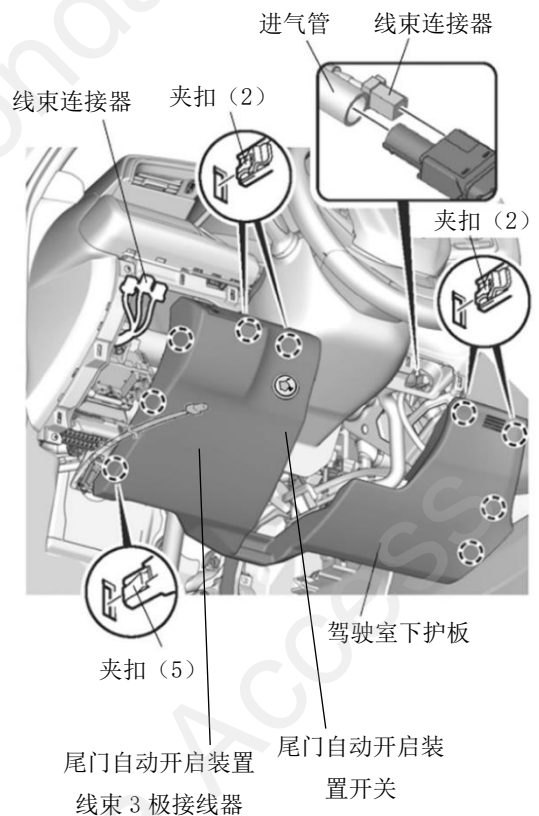
67. 连接线束 4 极接线器。



68. 铺放线束至驾驶席下护板处。



69. 安装驾驶席下护板。

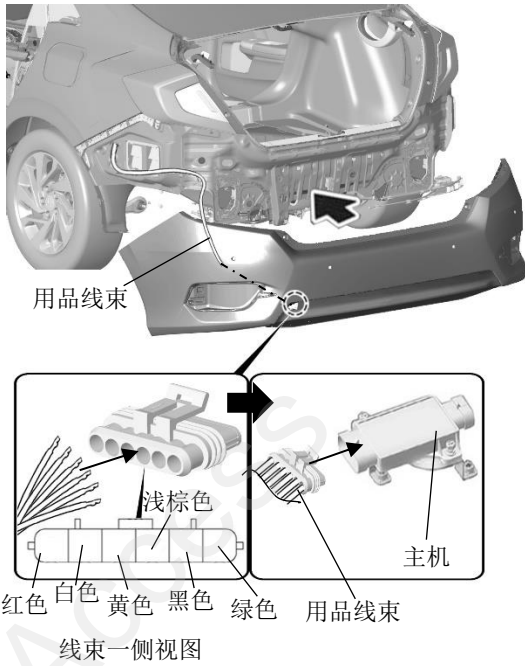


- 普通版配置车型
- 运动版配置车型

顺序 70 转顺序 72
转顺序 71

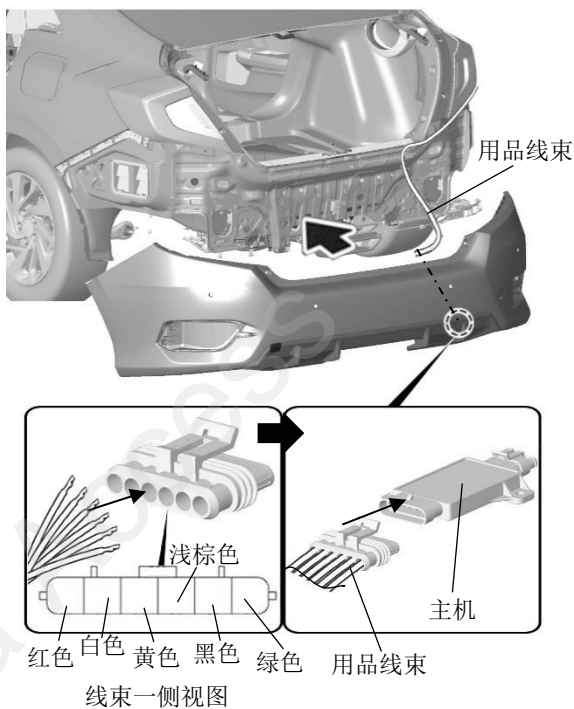
<普通版配置车型>

70. 连接尾门自动开启装置的线束与主机。

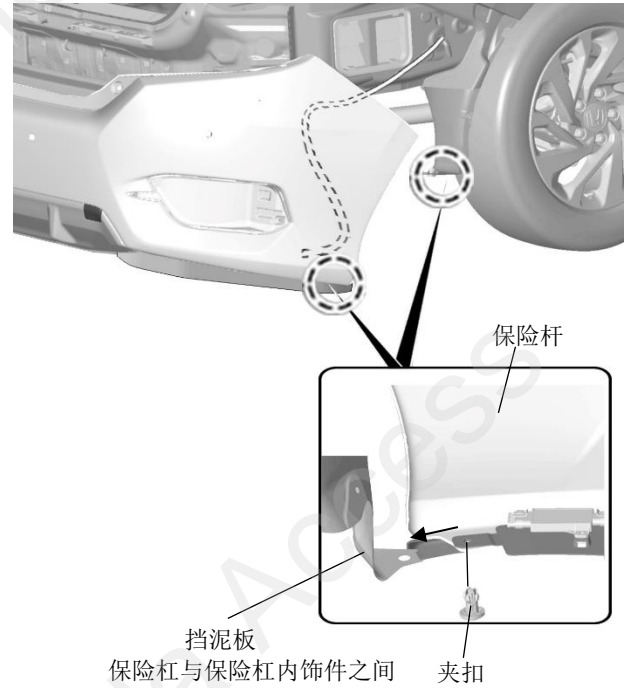


<运动版配置车型>

71. 连接尾门自动开启装置的线束与主机。



72. 复原保险杠。

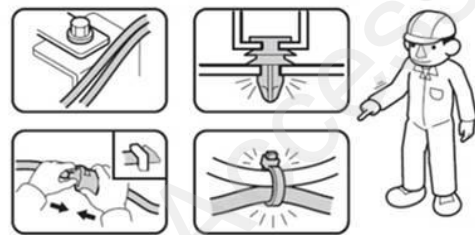


安装确认

73. 确认配线和安装没有异常。

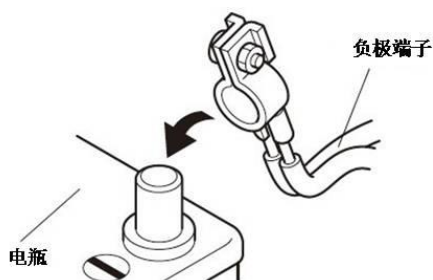
建议

- 确认没有强行拉拽、夹塞、夹住线束。
- 确认夹扣和线束扎带安装牢固，没有遗漏。



动作确认

74. 把电瓶的负芯端子重新接回。

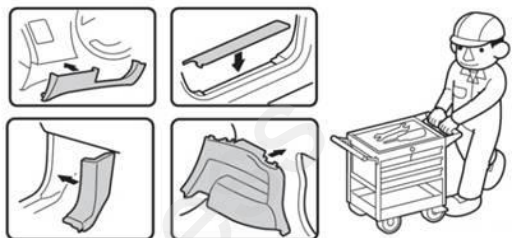


复原作业

75. 把拆卸下来的车辆零件按原样装回。

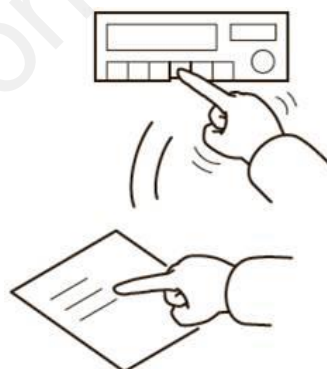
建议

- 连接连接器时，必须断开电瓶的负芯端子。
- 注意不要损伤车辆零件，夹住线束。
- 必须牢固安装夹扣、爪扣等，不能凸起。



76. 确认电装产品及电子系统的运转正常。

77. 恢复各单元的安装前的设置状态。



维修保养

78. 放置用户指南。



请把下列物品交付用户

- 使用说明书