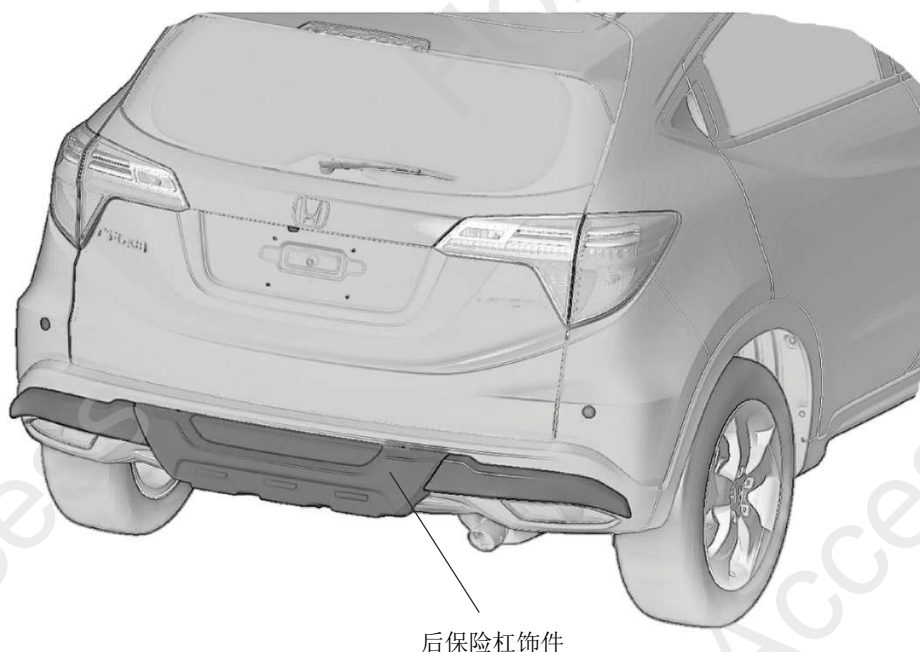


后保险杠饰件

VEZEL

## 安装位置图



后保险杠饰件

## 为确保安装的安全（务必仔细阅读）

## 警告标志的说明

- 本书中使用以下标志来标明有可能造成操作人员或其他人受伤害的操作，以及有关安装的建议。

**⚠ 危险**

不遵从该指示，将导致死亡或者其他严重伤害

**⚠ 警告**

不遵从该指示，有可能导致死亡或者其他严重伤害

**⚠ 注意**

不遵从该指示，有可能导致受伤

**建议**

防止导致故障、破损的建议



禁止事项

## 关于图标

- 使用下列图标来标明安装的位置和操作人员的视线角度。



车身对应位置



仪表板对应位置

- 使用下列图标来标明操作中必须遵守的事项。



佩戴防护眼镜



带皮手套



双人作业



放置于纸皮箱或毛毯上



除去毛刺



涂抹修补漆后充分干燥



保管好零件（还给客户）



用力压紧粘贴面



使用规定扭力上紧螺丝



垂直安装面操作



使用脱脂洗洁剂清洗

## 一般的注意事项

- 请按照安装说明书的记载事项及服务手册中的相关事项和信息进行操作。特别要注意安全方面。
- 不要划伤、损坏车辆及相关零件。
- 特别要注意夹扣和爪扣的操作。
- 拆卸前应考虑如何装回原样，先确认安装时的状态后才开始拆卸零件。

## 关于本用品的注意事项

- 必须按照说明书的要求来使用指定的螺栓、螺丝等。随便使用类似零件有可能会造成故障。
- 安装以及粘贴操作请不要在太阳直射的地方，多尘的地方进行。
- 粘贴时必须保证粘贴面的温度在 15~40℃。
- 特别是低温时会导致双面胶带粘性降低，此时必须先加热粘贴面。
- 粘贴时用力压紧，但是要避免损坏用品以及车辆零件。
- 请不要拔出双面胶重新再贴。否则会造成破损，或双面胶和贴膜不能充分粘紧。
- 安装后 24 小时之内请不要让安装位置沾水。

## 组成配件

后保险杠饰件



左饰盖



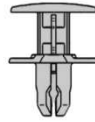
右饰盖



中饰盖



夹扣 (2)



螺栓



膨胀螺母 (4)



法兰螺栓 (4)



底涂包



## 必要工具/用具

- 套筒
- 图钉
- 包封胶布
- 抹布
- 电钻
- 防护眼罩
- 扭力扳手
- 钻头

## 安装方法和顺序

### 脱脂洗洁剂的清洗方法

- 把脱脂洗洁剂涂抹在抹布上，把安装面上的油脂、垃圾、污垢全部擦拭干净。

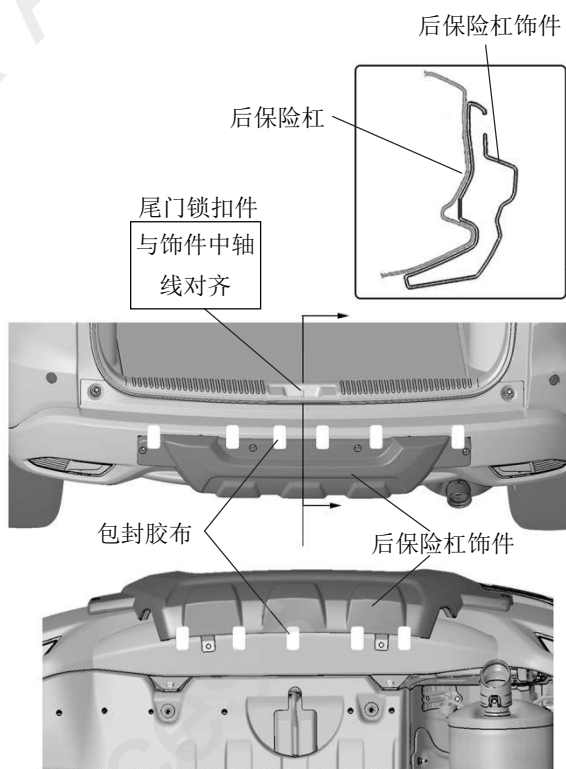
#### 建议

- 请不要把脱脂洗洁剂直接涂抹在安装面。
- 请充分干燥后才进行粘贴操作。

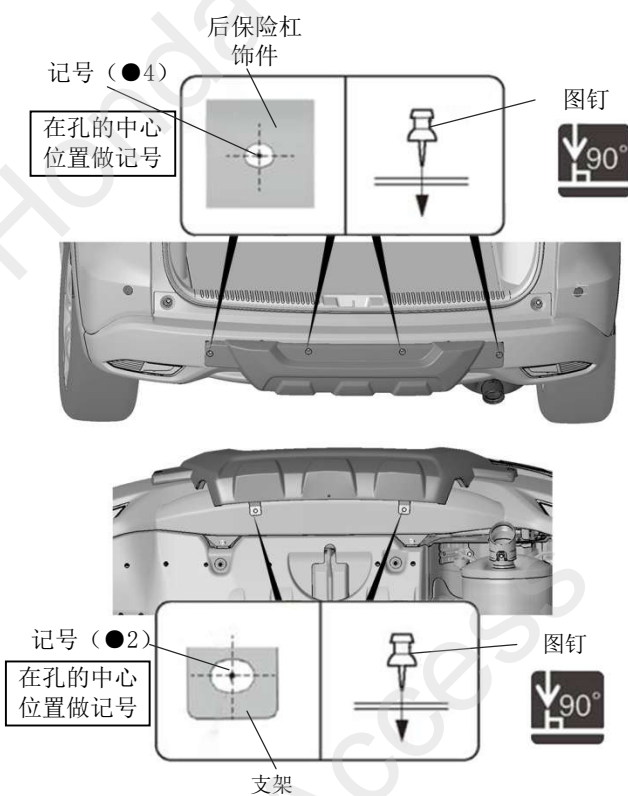


### 后保险杠饰件的安装

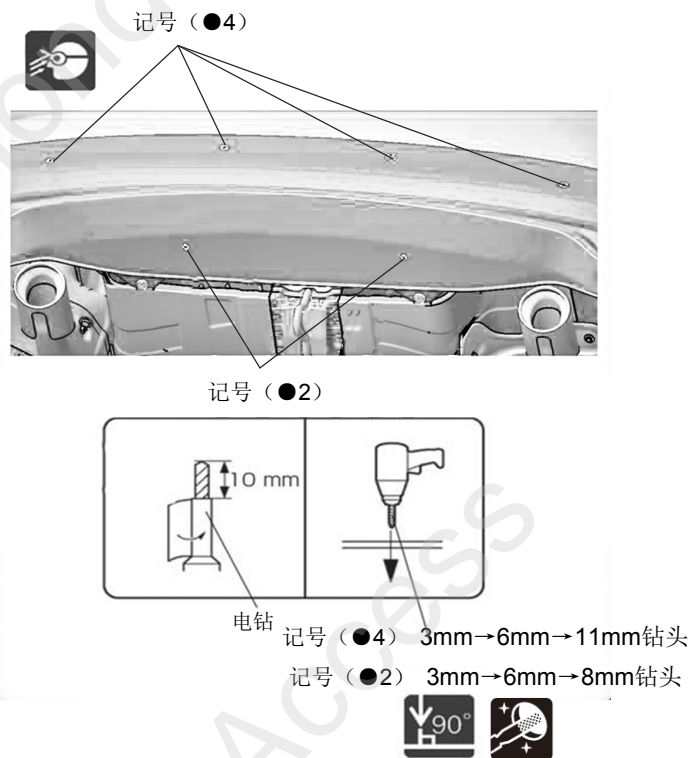
1. 暂时固定后保险杠饰件。



2. 在后保险杠上做记号。
3. 拆下后保险杠饰件。



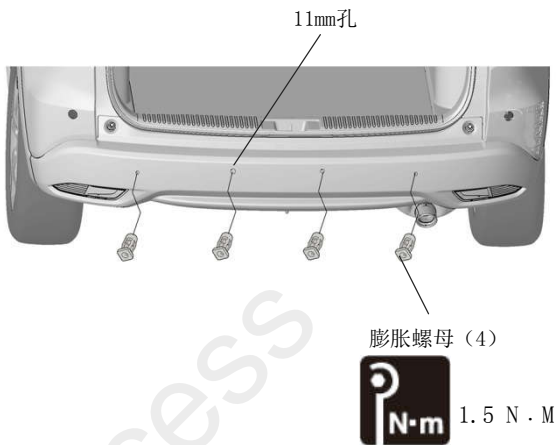
4. 根据记号在后保险杠上开孔。



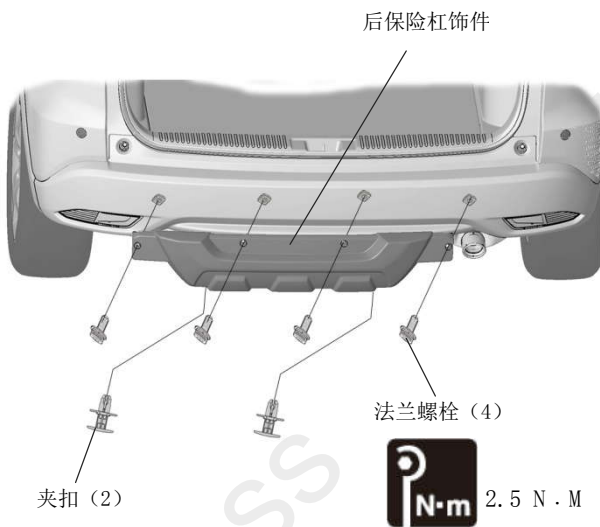
5. 安装膨胀螺母。

建议

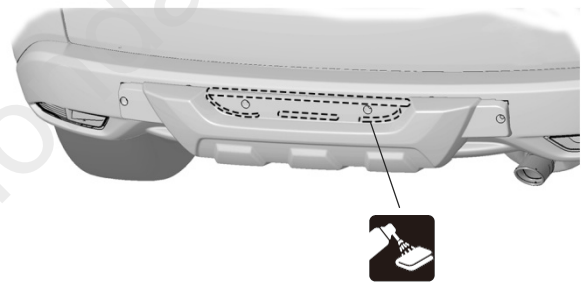
- ◆ 膨胀螺母需用专用工具安装。
  - 铆钉固定工具
  - 自攻螺丝拉杆



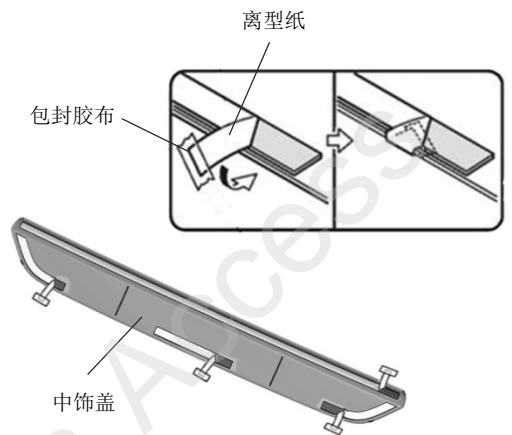
6. 安装后保险杠饰件。



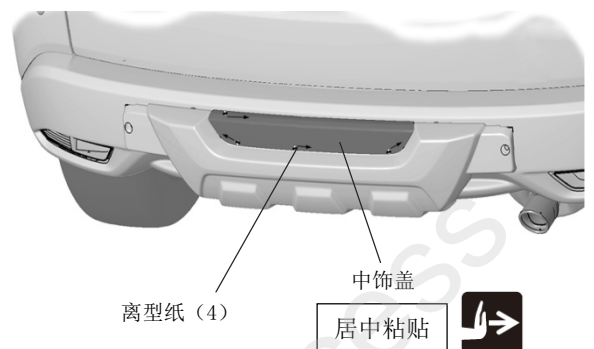
7. 将安装中饰盖的位置脱脂清洁干净(虚线范围)。



8. 撕开中饰盖背面的离型纸。



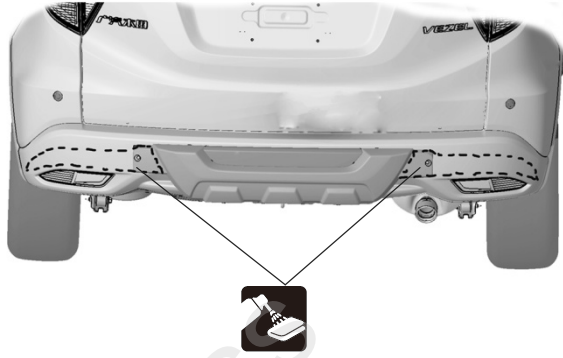
9. 安装中饰盖, 沿箭头方向撕下离型纸。



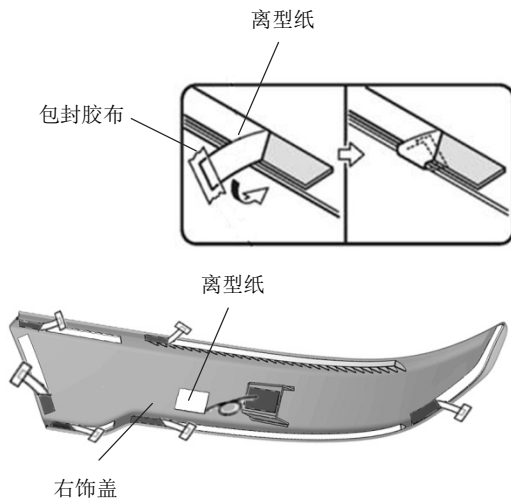
10. 将安装左右饰盖的位置脱脂清洁干净（虚线范围），再涂上底涂。

### 注意

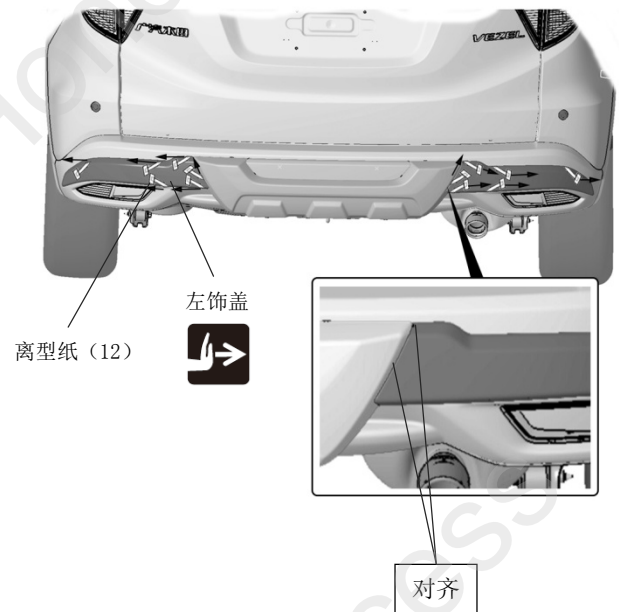
- 待底涂干燥后再进行粘贴作业。
- 完成饰条粘贴后，如有底涂外溢痕迹请清洁干净。



11. 撕开左右饰盖背面的离型纸（右侧相同）。



12. 安装左右饰盖，沿箭头方向撕下离型纸。



### 安装确认

确认安装没有异常。

