

车顶饰条

VEZEL

安装位置图



为确保安装的安全（务必仔细阅读）

警告标志的说明

- 本书中使用以下标志来标明有可能造成操作人员或其他人受伤害的操作，以及有关安装的建议。

⚠ 危险

不遵从该指示，将导致死亡或者其他严重伤害

⚠ 警告

不遵从该指示，有可能导致死亡或者其他严重伤害

⚠ 注意

不遵从该指示，有可能导致受伤

建 议

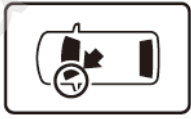
防止导致故障、破损的建议



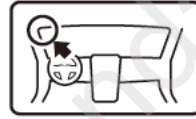
禁止事项

关于图标

- 使用下列图标来标明安装位置。



车身对应位置



仪表板对应位置

- 使用下列图标来标明操作中必须遵守的事项。



佩戴防护眼镜



带皮手套



双人作业



放置于抹布或毛毯上



除去毛刺



涂抹修补漆后充分干燥



保管好零件（还给客户）



用力压紧粘贴面



使用规定扭力上紧螺丝



垂直安装面操作



使用脱脂洗洁剂清洗

一般的注意事项

- 请按照安装说明书的记载事项及服务手册中的相关事项和信息进行操作。特别要注意安全方面。
- 注意不要划伤、损坏车辆及相关零件。
- 特别要注意夹扣和爪扣的操作。
- 拆卸前应考虑如何装回原样，先确认安装时的状态后才开始拆卸零件。

关于本用品的注意事项

- 螺栓、螺丝等必须使用本说明书的指定零件。否则，有可能导致故障发生。

组成配件

左侧车顶饰条



右侧车顶饰条



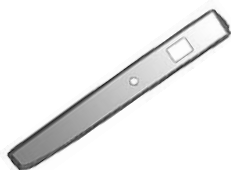
螺母 (4)



护盖 (4)



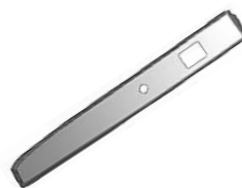
左侧前胶垫



左侧后胶垫



右侧前胶垫



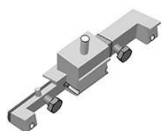
右侧后胶垫



右侧前支架



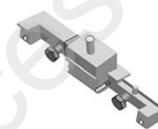
右侧后支架



左侧前支架



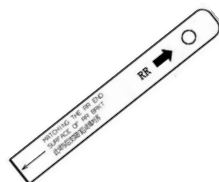
左侧后支架



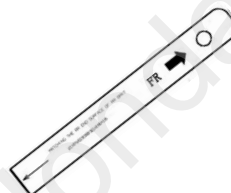
保护胶 (8)



定位纸板RR



定位纸板FR



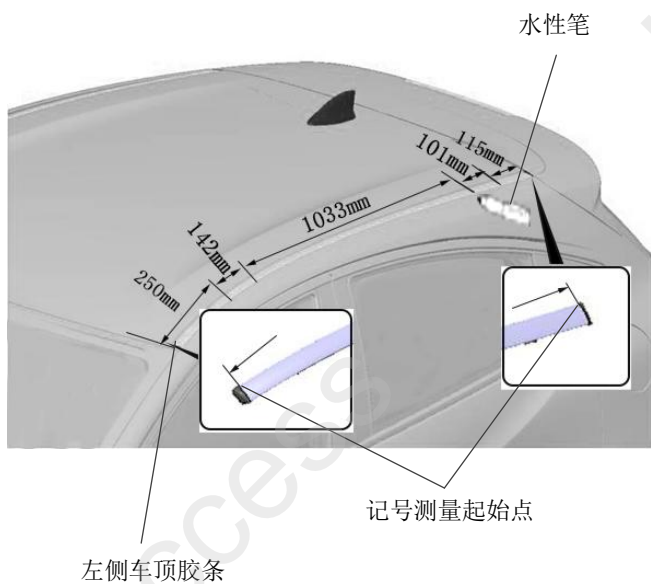
必要工具/用具

- 棘轮
- 夹扣拔取器
- 卡尺
- 扭力扳手
- 卷尺
- 套筒
- 防护眼罩
- 抹布
- 锯子
- 手套
- 水性笔
- 锉刀
- 一字螺丝刀

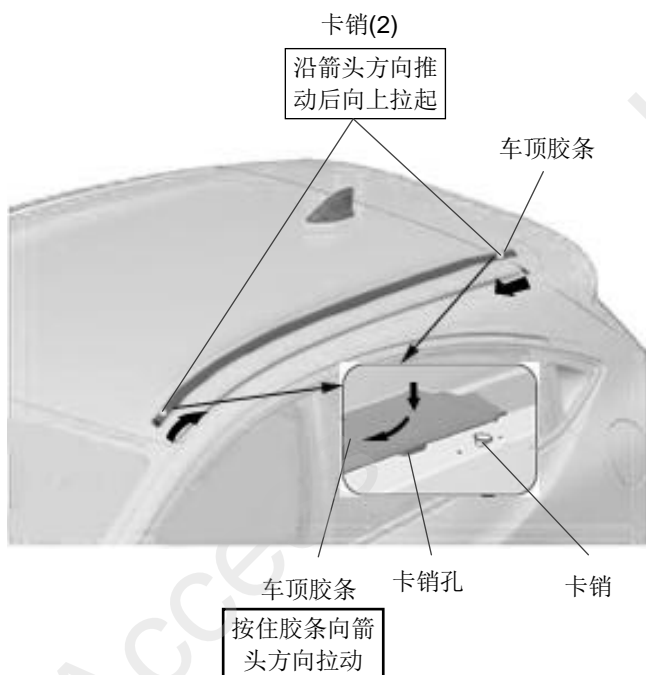
安装方法和顺序

车顶饰条的安装

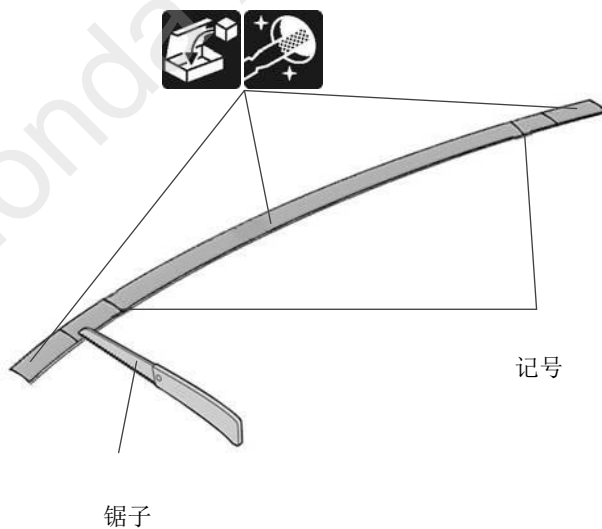
1. 在左侧车顶胶条做记号。



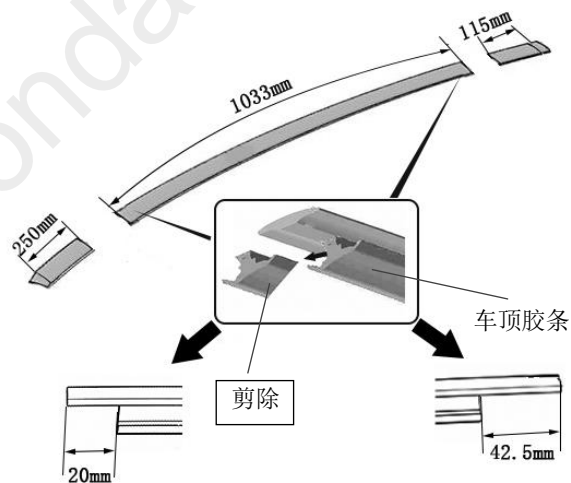
2. 拆出左侧车顶胶条。



3. 按记号切断左侧车顶胶条。



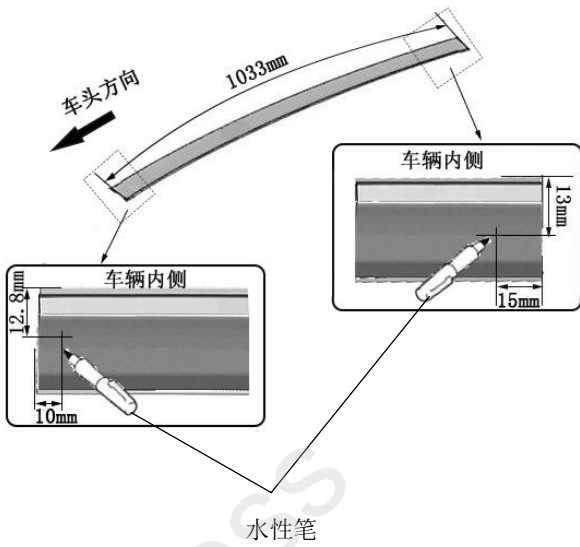
4. 沿胶条弧面根部裁剪车顶胶条。



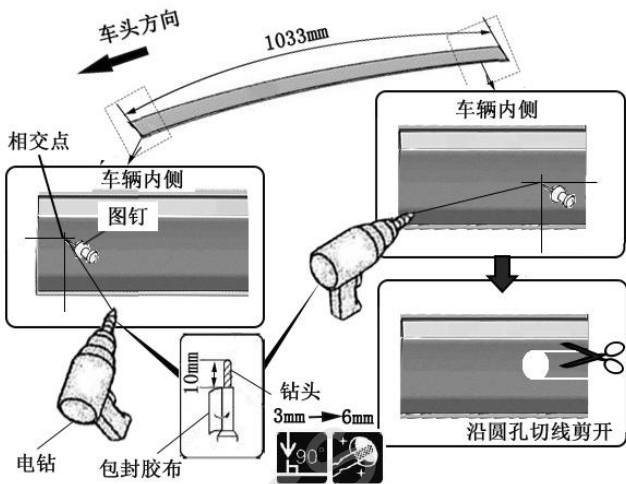
5. 在车顶胶条上做记号。

建 议

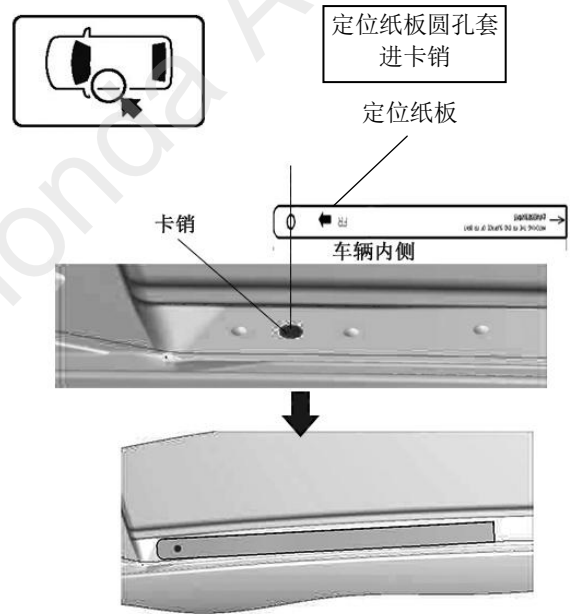
- 记号在钻孔完成后再擦去。



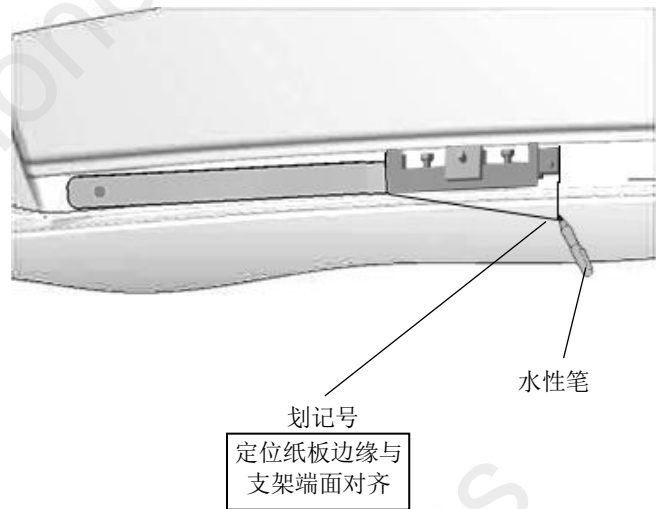
6. 根据记号在车顶胶条上打孔并裁剪。



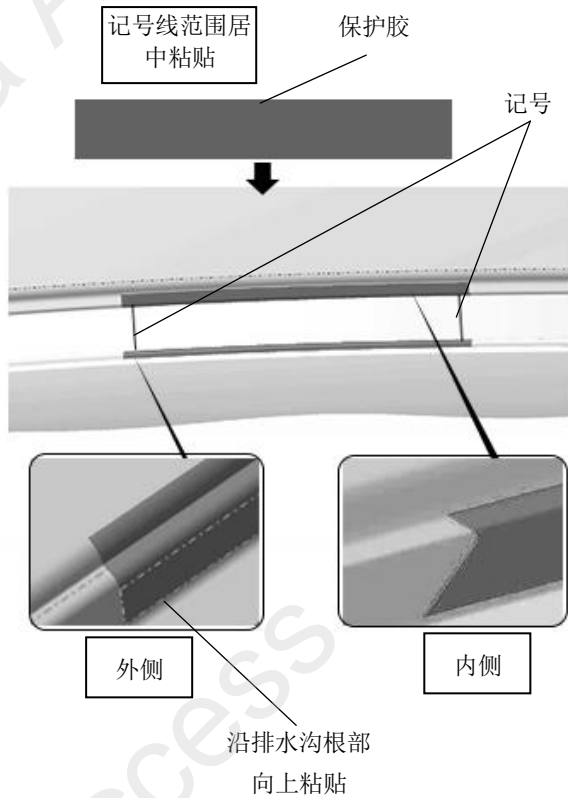
7. 使用 FR 定位纸板在车顶进行定位。



8. 暂时放入左前支架在车顶做记号。



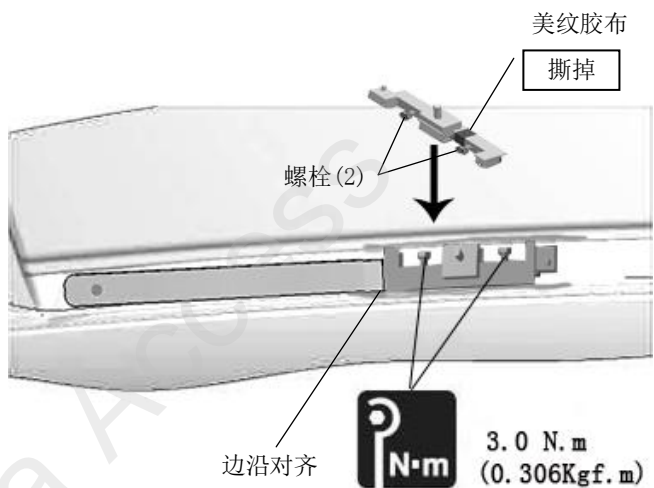
9. 按记号位置粘贴保护胶。



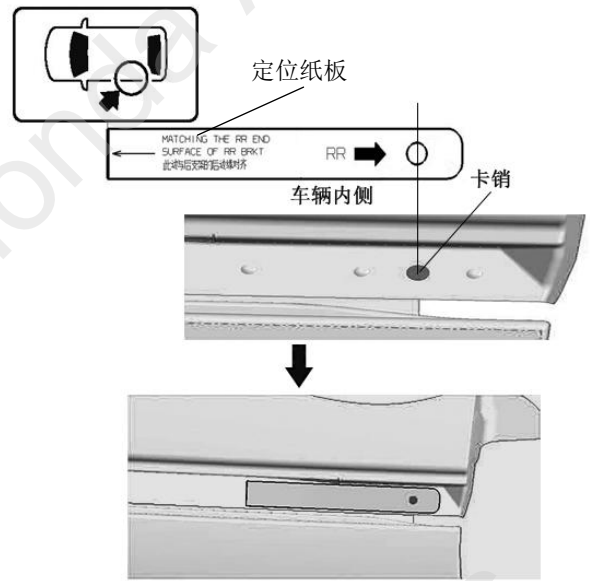
10. 固定左前支架。

11. 去除定位纸板。

建 议
<ul style="list-style-type: none"> • 固定支架时, 2 颗螺栓交替逐步锁紧。 • 锁付螺栓过程中用手压紧支架, 防止支架受力发生位移。
▲ 注意
<ul style="list-style-type: none"> • 如果由于失误, 需拧松螺栓再次固定时, 请在螺栓上涂上防松胶后再拧紧固定。

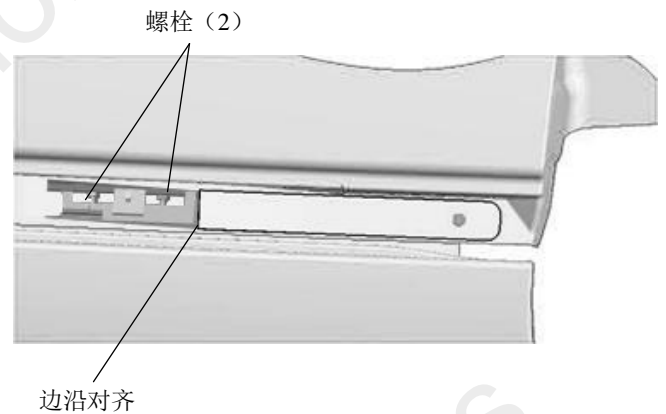


12. 使用 RR 定位纸板在车顶进行定位。



13. 按照步骤 8-11 一样暂时固定 RR 支架。

建 议
<ul style="list-style-type: none"> • 调整支架位置前不要锁死螺栓。



14. 配合车顶饰条微调支架位置。

15. 锁紧螺栓,固定支架。

建议

- 固定支架时, 2 颗螺栓交替逐步锁紧。
- 锁付螺栓过程中用手压紧支架, 防止支架受力发生位移。

注意

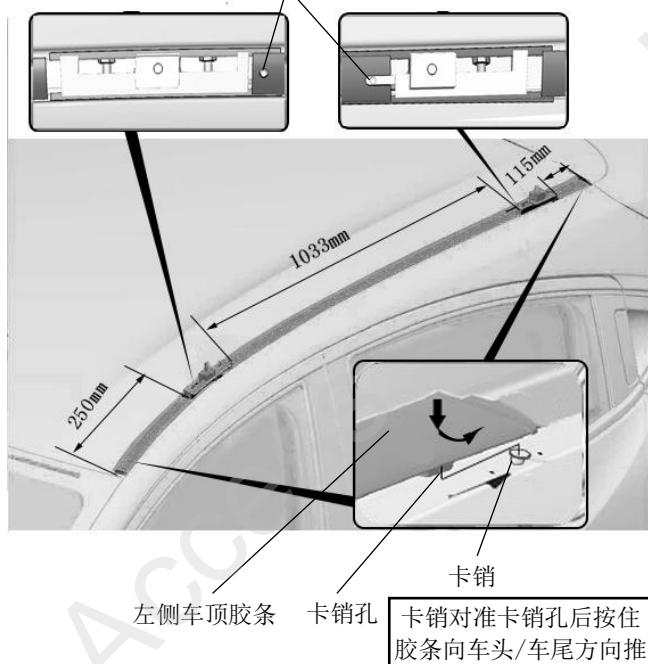
- 如果由于失误, 需拧松螺栓再次固定时, 请在螺栓上涂上防松胶后再拧紧固定。



16. 复原左侧车顶胶条。

将车顶胶条上的孔扣到支架凸台上

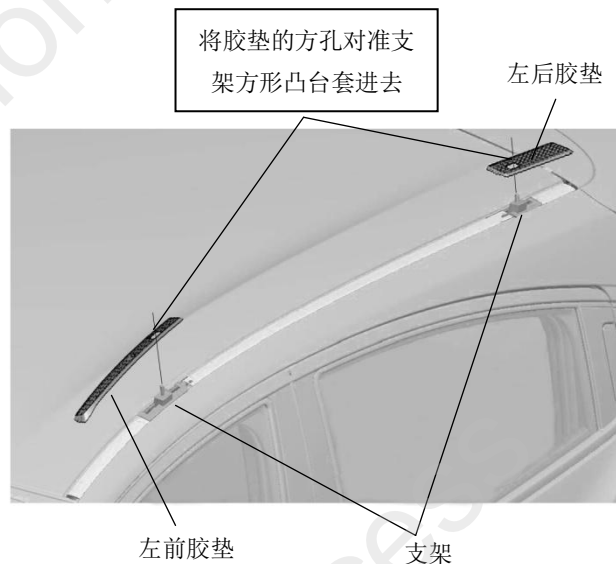
支架凸台



17. 安装左侧前后胶垫。

建议

- 安装胶垫时, 要确认胶垫铺平, 没有起皱。



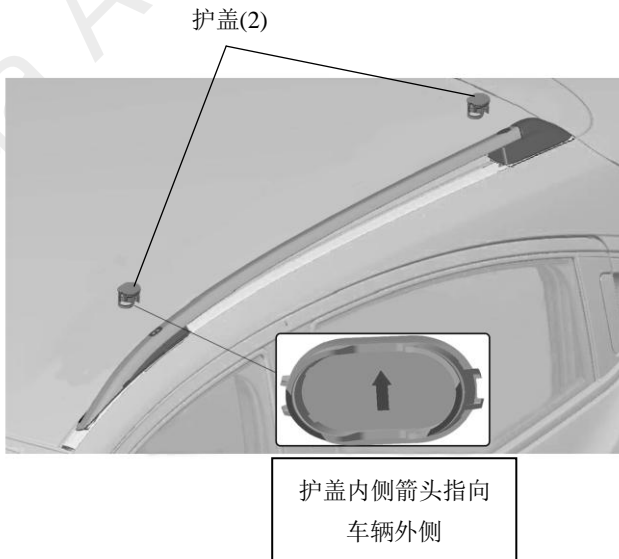
18. 安装左侧车顶饰条。

建议

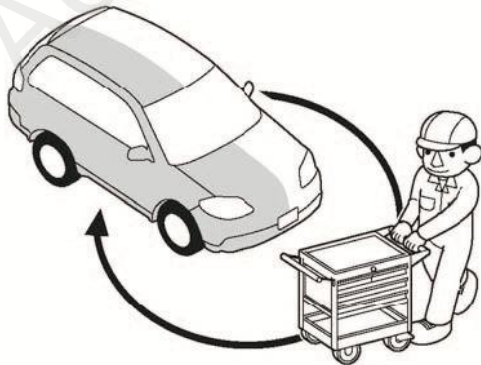
- 安装车顶饰条时, 要确认车顶胶条与支架的间隙。
- 确认饰条主体没有压到胶垫边沿凸起的包边部分。



19. 将护盖扣进螺栓孔。



20. 另一侧也进行相同操作。



顺序1~19

安装后的确认

21. 确认安装没有异常。

