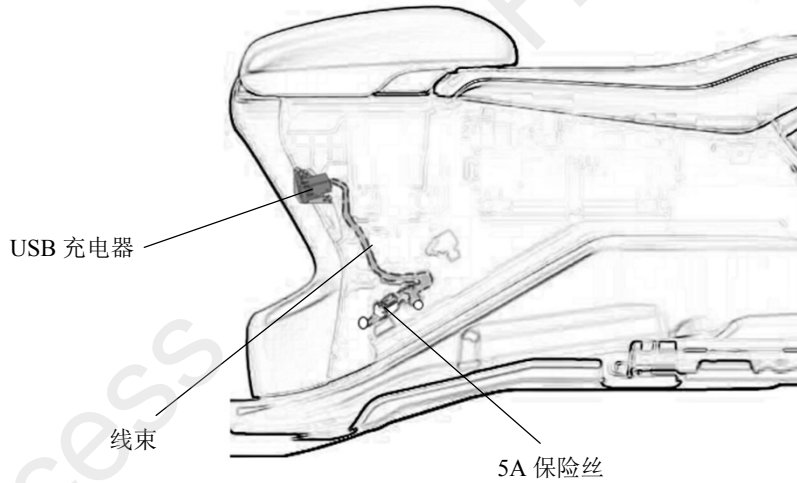


USB 充电器

VEZEL

安装位置图



为确保安装的安全（务必仔细阅读）

警告标志的说明

- 本书中使用以下标志来标明有可能造成操作人员或其他人受伤害的操作，以及有关安装的建议。

⚠ 危险

不遵从该指示，将导致死亡或者其他严重伤害

⚠ 警告

不遵从该指示，有可能导致死亡或者其他严重伤害

⚠ 注意

不遵从该指示，有可能导致受伤

建议

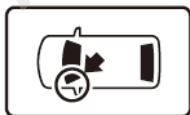
防止导致故障、破损的建议



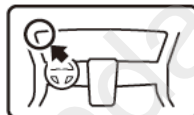
禁止事项

关于图标

- 使用下列图标来标明安装的位置和操作人员的视线角度。



车身对应位置



仪表板对应位置

- 使用下列图标来标明操作中必须遵守的事项。



佩戴防护眼镜



双人作业



除去毛刺



保管好零件（还给客户）



使用规定扭力上紧螺丝



使用脱脂洗洁剂清洗



带皮手套



放置于纸皮箱或毛毯上



涂抹修补漆后充分干燥

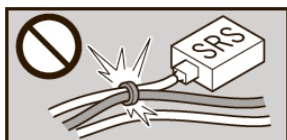


用力压紧粘贴面



垂直安装面操作

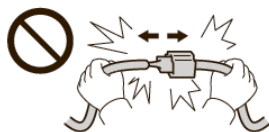
线束操作注意事项



请不要把用品线束与 SRS 线束扣夹在一起。



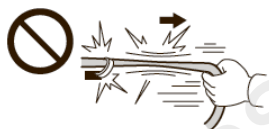
接线器、端子类的接线请用力插入，直到锁紧为止。



拆卸接线器、端子之类的接线时，请不要用力拉拽线束。



从支撑杆拆下的接线器必须接回原位。



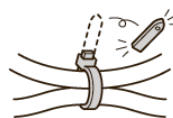
请不要用力拉拽线束。



用品线束要扣在指定场所，不能松垮。



线束不要夹压在零件中间。



切断线束胶带的剩余部分。

一般的注意事项

- 请按照安装说明书的记载事项及服务手册中的相关事项和信息进行操作。特别要注意安全。
- 不要划伤、损坏车辆及相关零件。
- 特别要注意夹扣和爪扣的操作。
- 拆卸前应考虑如何装回原样，先确认安装时的状态后才开始拆卸零件。

安装电装零件的注意事项

- 进行安装操作时必须请先断开车辆电瓶的负极端子。

关于本用品的注意事项

- 螺栓、螺丝等必须使用本说明书的指定零件。否则，随意使用类似的零件有可能导致故障发生。
- 安装以及粘贴操作请不要在太阳直射的地方，多尘的地方进行。
- 粘贴时必须保证粘贴面的温度在 15~40℃。
- 特别是低温时会导致双面胶带粘性降低，此时必须先加热粘贴面。
- 粘贴时用力压紧，但是要避免损坏用品以及车辆零件。
- 请不要拔出双面胶重新再贴。否则会造成破损，或双面胶和贴膜不能充分粘紧。
- 安装后 24 小时之内请不要让安装位置沾水，例如不要洗车。

组成配件

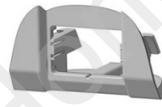
USB充电器



线束



支架



线束胶带



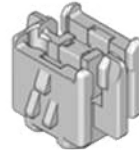
接头盒（大）



接头盖（大）



接头盒（小）



接头盖（小）



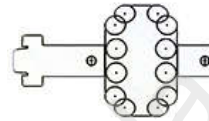
海绵贴（2）



自攻螺丝（2）



定位纸板



必要工具/用具

- 电钻
- 十字螺丝刀
- 图钉
- 扳手
- 钻头
- 水性笔
- 胶布
- 夹扣拔取器
- 防护眼罩
- 锉刀
- 包封胶布

安装方法和顺序

脱脂洗洁剂的清洗方法

- 把脱脂洗洁剂涂抹在抹布上，把安装面上的油脂、垃圾、污垢全部擦拭干净。

建议

- 请不要把脱脂洗洁剂直接涂抹在安装面。
- 请充分干燥后才进行粘贴操作。

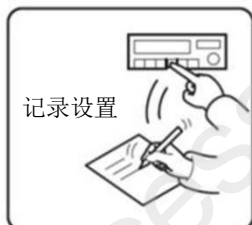


电瓶负极端子的拆卸

1. 断开电瓶的电源前请执行图示的操作。
2. 记录车辆各电子单元的设置，包括音响/导航系统的防盗密码。
3. 拆下电瓶的负极端子。

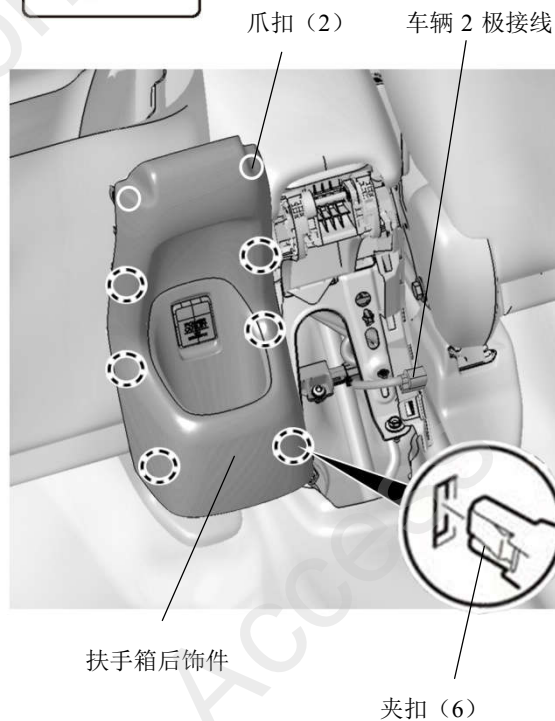
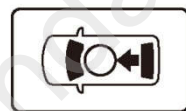
建议

- 关闭点火开关后，等待 3 分钟才能拆下电瓶的负极端子。

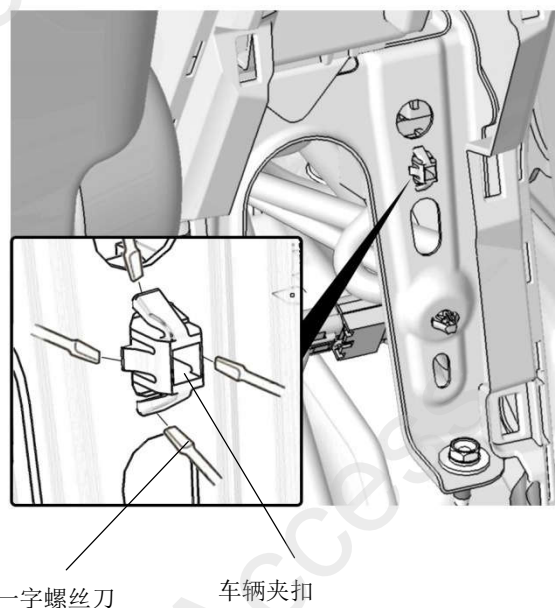


车辆零件的拆卸

4. 拆出扶手箱后饰件，拔开车辆连接器。

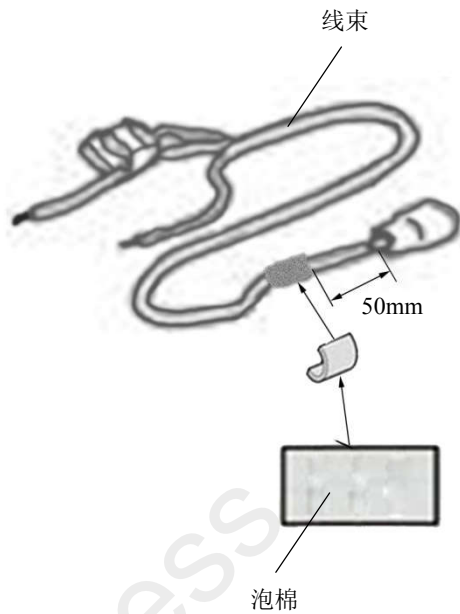


5. 拆下车辆夹扣，拉出车辆线束。

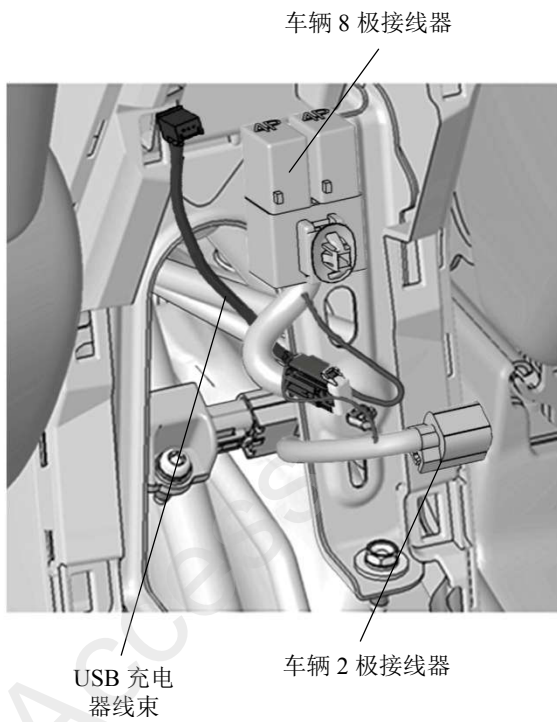


线束的布线

6. 粘贴泡棉。



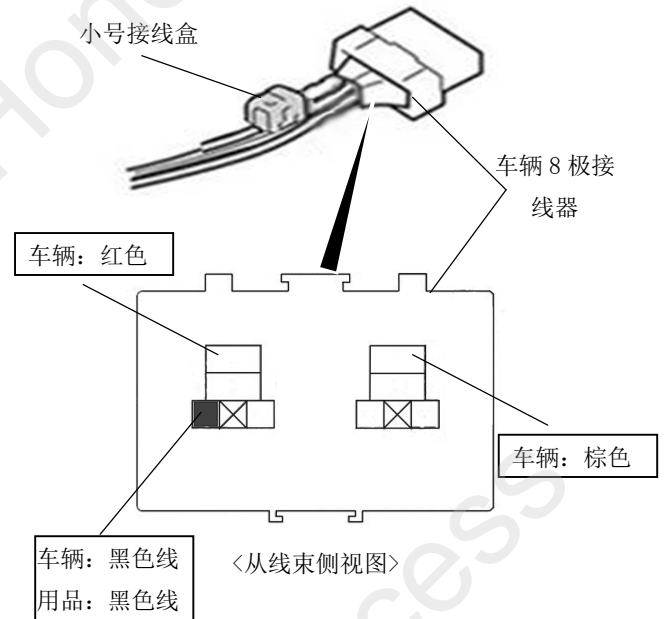
7. 整理线束。



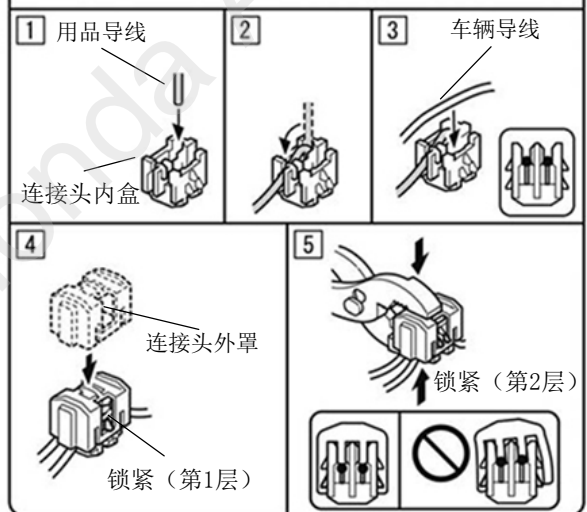
8. 连接线束黑色导线与车辆 8 极接线器。

建议

注意不要弄错导线的连接位置。

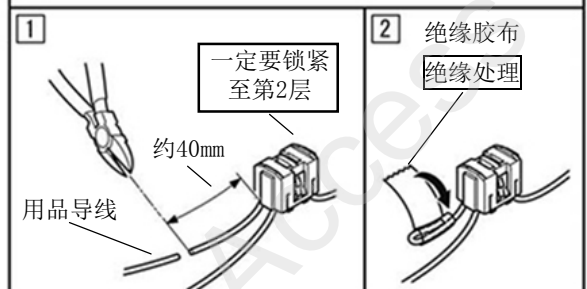


连接头的安装方法



连接错误时的处置方法

不要把已经安装好的连接头拆开。

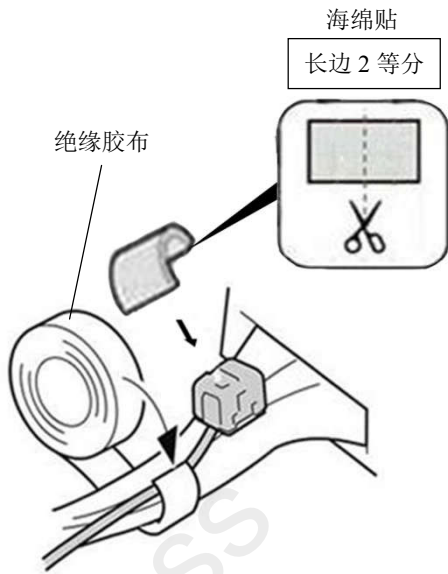


3 使用新的连接头把用品导线与正确的导线连接。

9. 固定线束的导线。

建议

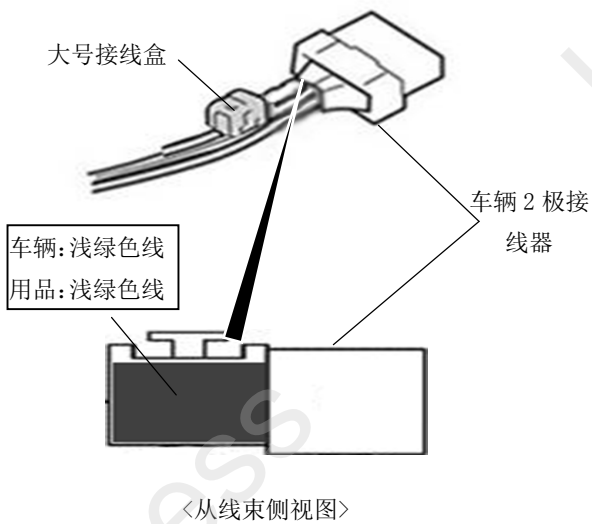
- 连同车辆线束的软管和胶布一起包裹。



10. 连接线束的浅绿色导线与车辆 2 极接线器。

建议

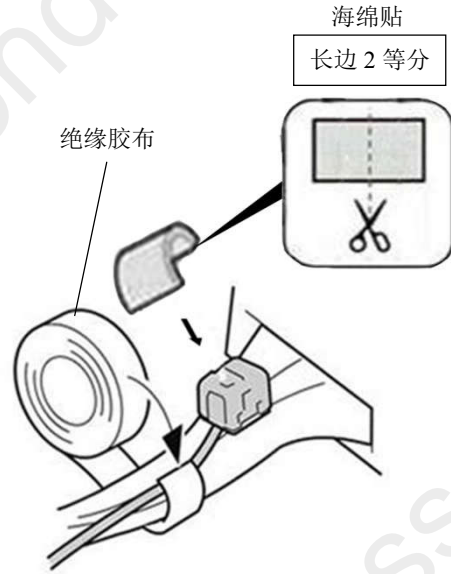
- 注意不要弄错导线的连接位置。



11. 固定线束的导线。

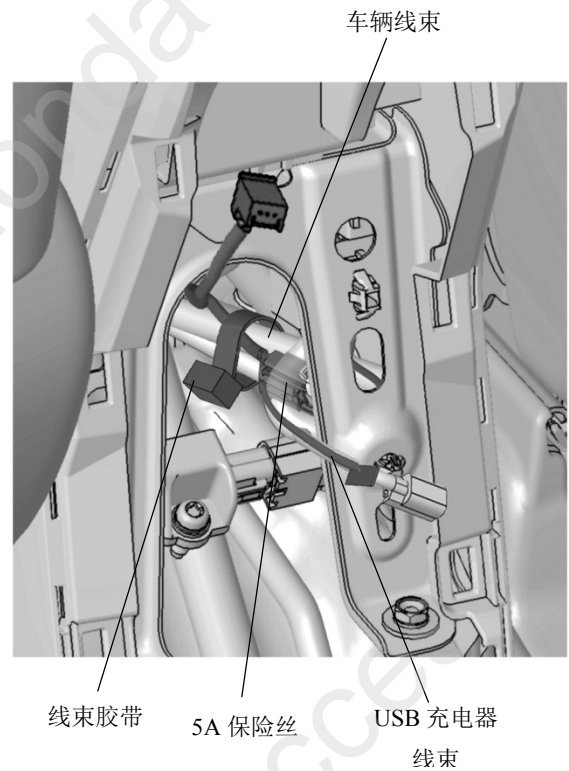
建议

- 连同车辆线束的软管和胶布一起包裹。



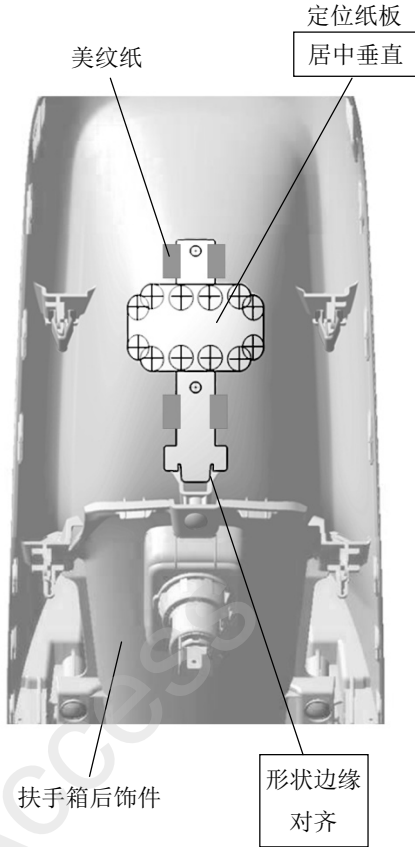
12. 将 8 极接线器的夹扣固定回车辆钣金。

13. 整理固定线束。



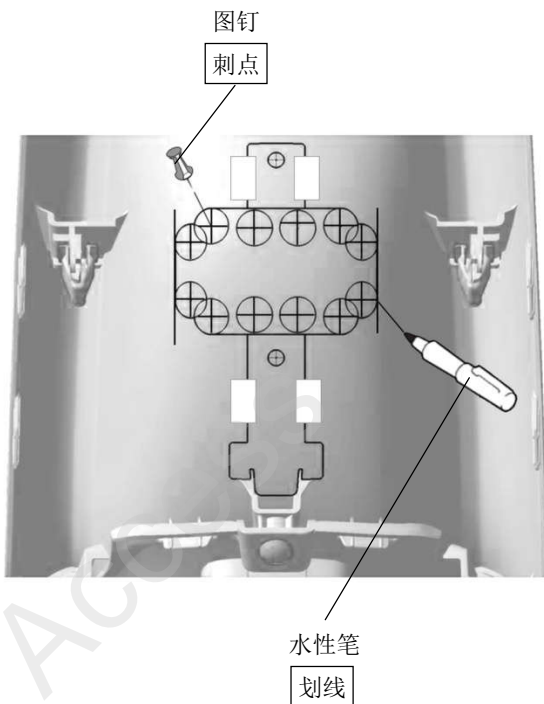
USB 充电器的安装

14. 使用美纹纸在扶手箱后饰件上固定定位纸板。



15. 使用图钉在定位纸板的 14 处圆心位置刺点做记号。

16. 在定位纸板左右两侧划线。



17. 取下定位纸板。

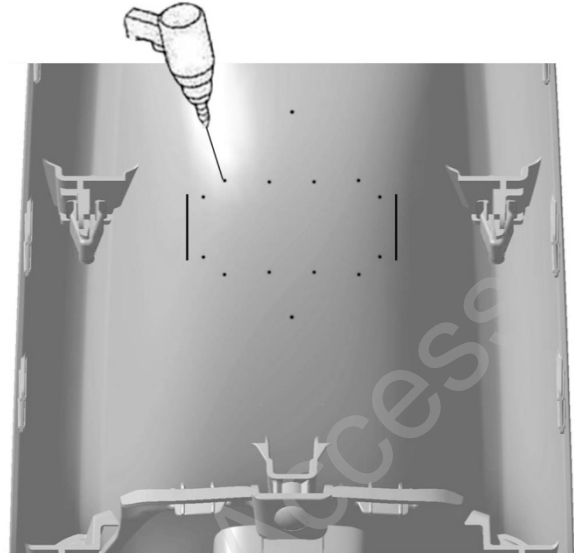
18. 根据记号点 (14 个) 在扶手箱后饰件上打孔。

建议

- 注意孔的位置。



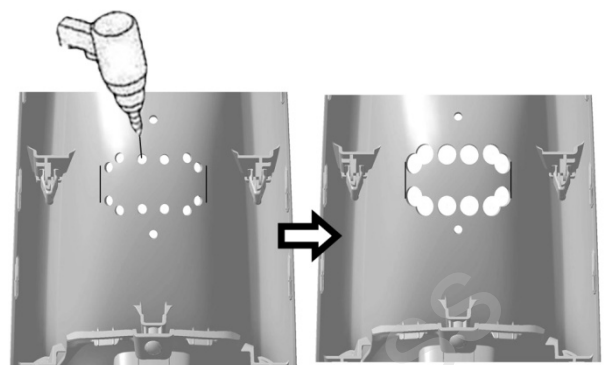
钻头 5mm



19. 使用 10mm 钻头扩孔 12 处。

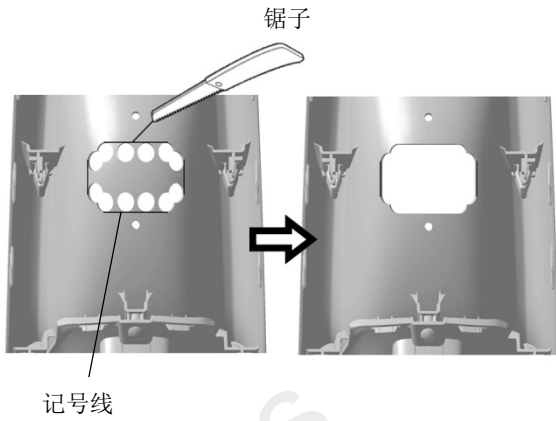


钻头 10mm

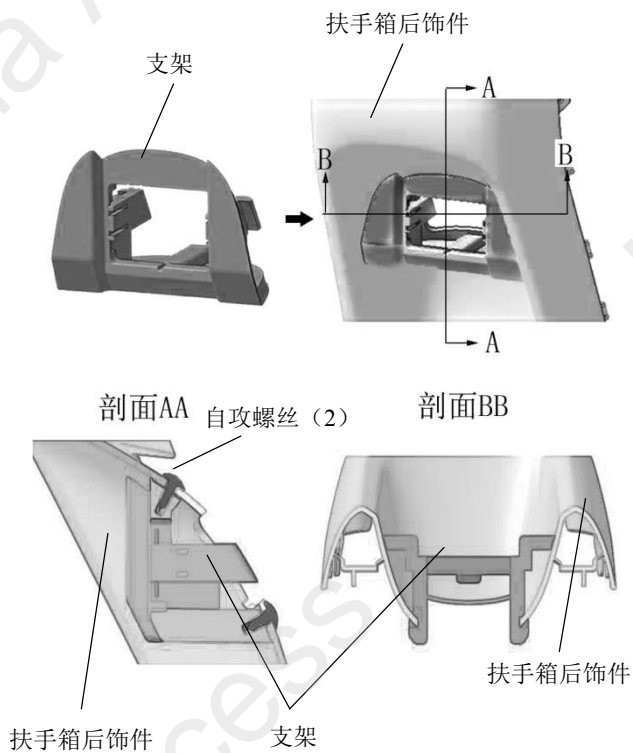


20. 沿圆孔切线划记号线。

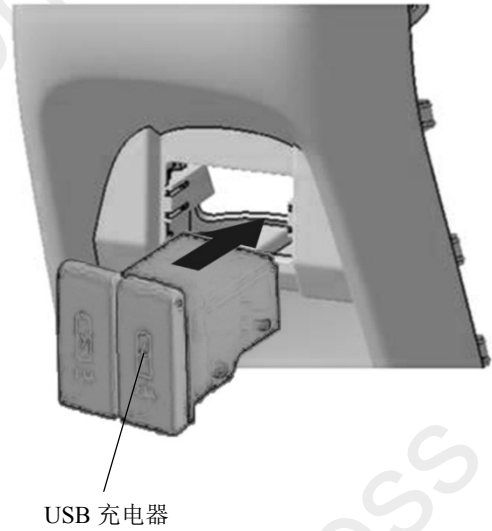
21. 沿记号线切割扶手箱后饰板。



22. 将附件支架固定到扶手箱后饰件的孔上。

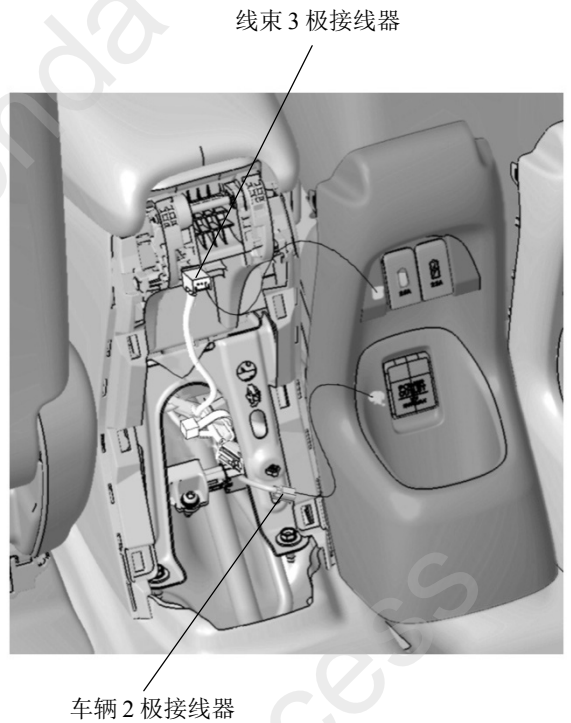


23. 将 USB 充电器插入扶手箱后饰件上。



24. 连接 USB 充电器与线束 3 极接线器。

25. 装回扶手箱后饰件。

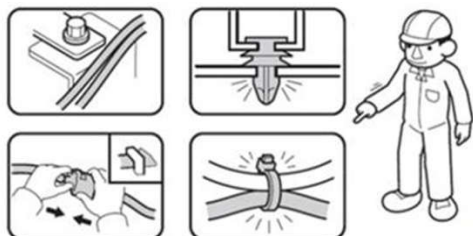


安装确认

26. 确认配线和安装没有异常。

建议

- 确认没有强行拉拽、夹塞、夹住线束。
- 确认夹扣和线束胶带安装牢固，没有遗漏。



复原作业

27. 把拆卸下来的车辆零件按原样装回。

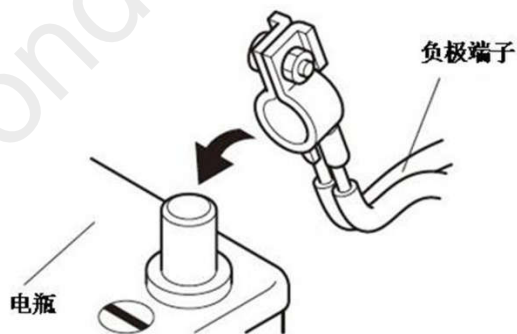
建议

- 连接接线器时，必须断开电瓶的负极端子。
- 注意不要损伤车辆零件，夹住线束。
- 必须牢固安装夹扣、爪扣等，不能凸起。



动作确认

28. 把电瓶的负极端子重新接回。

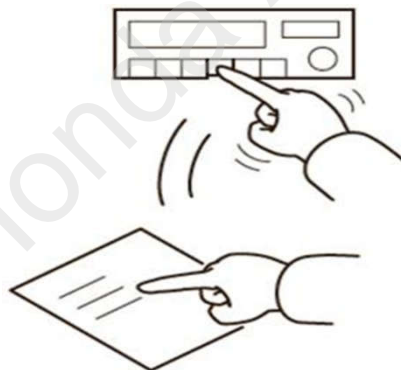


29. 确认 USB 充电器能正常工作。

车辆检查

30. 确认电装产品及电子系统的运转正常。

31. 恢复各单元的安装前的设置状态。



维修保养

保险丝的位置

- 5A 保险丝的位置请参照“安装步骤 11”。