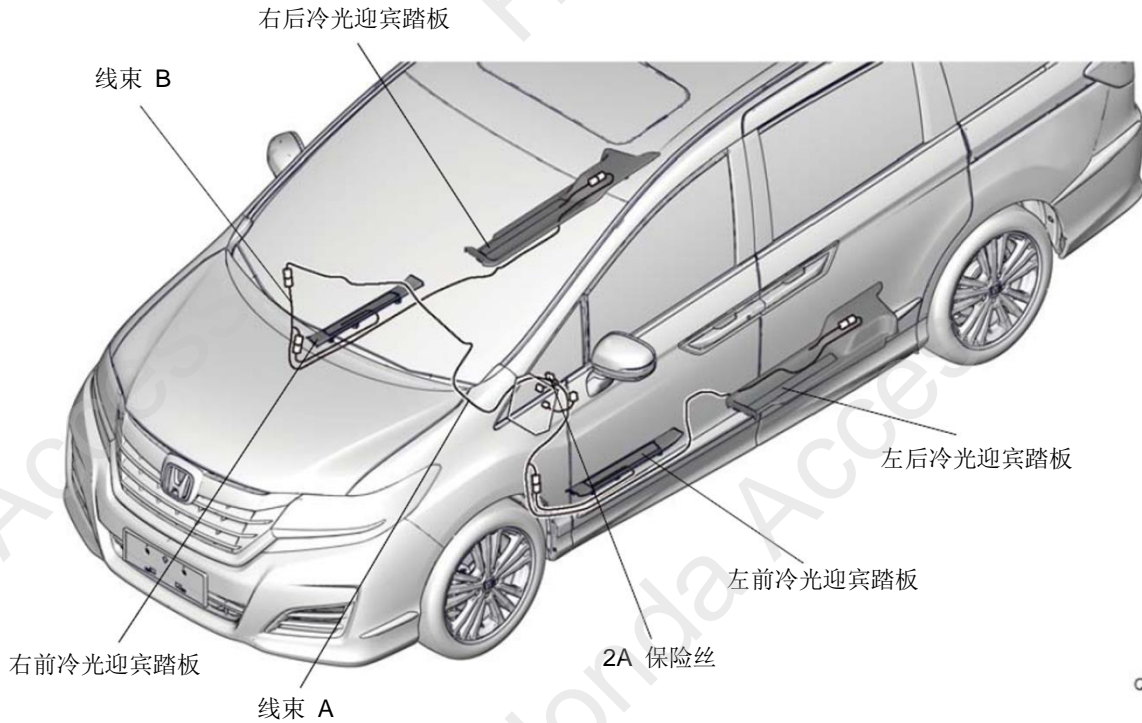


冷光迎宾踏板（带 LED 照明）

ELYSION

安装位置图



为确保安装的安全（务必仔细阅读）

警告标志的说明

• 本书中使用以下标志来标明有可能造成操作人员或其他人受伤害的操作，以及有关安装的建议。

⚠ 危险

不遵从该指示，将导致死亡或者其他严重伤害

⚠ 警告

不遵从该指示，有可能导致死亡或者其他严重伤害

⚠ 注意

不遵从该指示，有可能导致受伤

建议

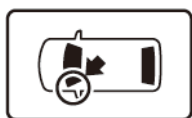
防止导致故障、破损的建议



禁止事项

关于图标

- 使用下列图标来标明安装位置。



车身对应位置



仪表板对应位置

- 使用下列图标来标明操作中必须遵守的事项。



佩戴防护眼镜



带皮手套



双人作业



放置于抹布或毛毯上



除去毛刺



涂抹修补漆后充分干燥



保管好零件（还给客户）



用力压紧粘贴面



使用规定扭力上紧螺丝

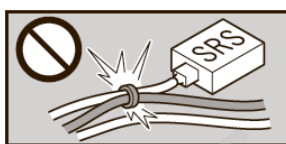


垂直安装面操作



使用脱脂洗洁剂清洗

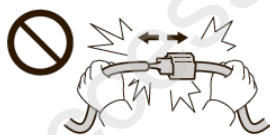
线束操作注意事项



请不要把用品线束与 SRS 线束扣夹在一起。



接线器、端子类的接线请用力插入，直到锁紧为止。



拆卸接线器、端子之类的接线时，请不要用力拉拽线束。



从支撑杆拆下的接线器必须接回原位。



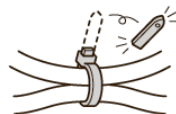
请不要用力拉拽线束。



用品线束要扣在指定场所，不能松垮。



线束不要夹压在零件中间。



切断线束胶带的剩余部分。

一般的注意事项

- 请按照安装说明书的记载事项及服务手册中的相关事项和信息进行操作。特别要注意安全。
- 不要划伤、损坏车辆及相关零件。
- 特别要注意夹扣和爪扣的操作。
- 拆卸前应考虑如何装回原样，先确认安装时的状态后才开始拆卸零件。
- 由于车辆型号不同，有时插图与实物会存在差异。

安装电装零件的注意事项

- 安装前必须先断开车辆电池的负极端子。

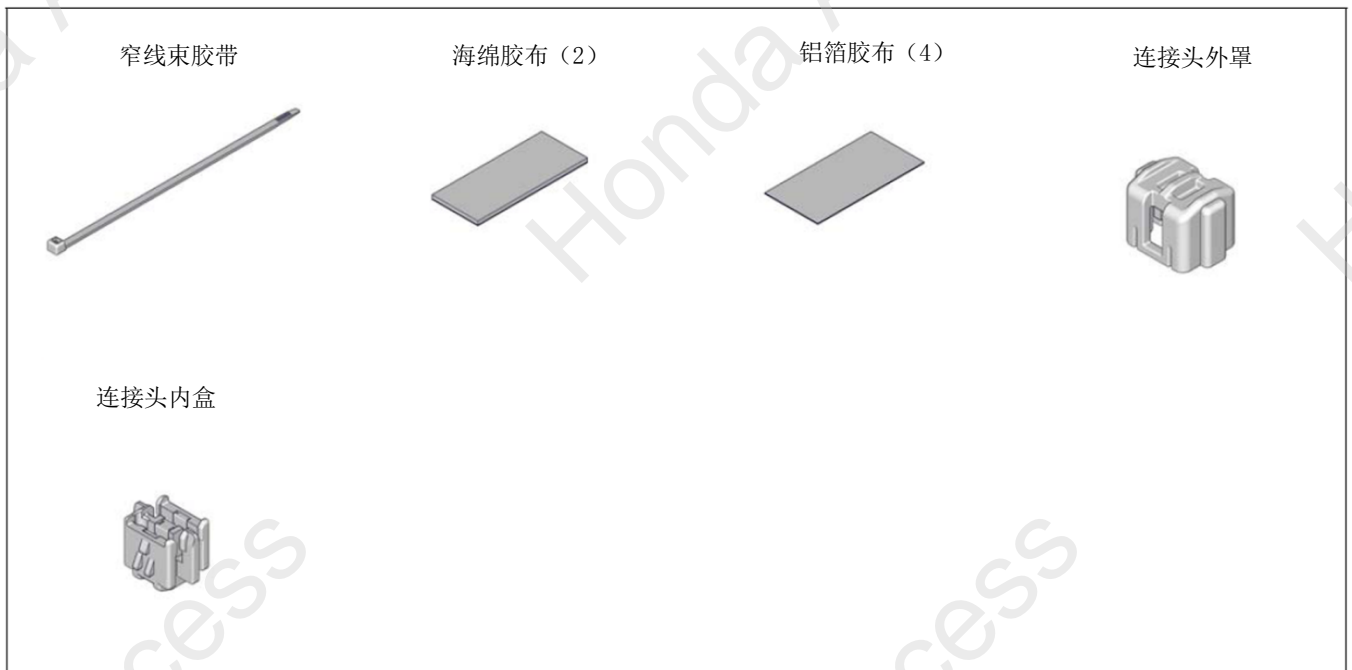
关于本用品的注意事项

- 螺栓、螺丝等必须使用本说明书的指定零件。否则可能导致故障发生。
- 安装以及粘贴操作请不要在太阳直射的地方，多尘的地方进行。
- 粘贴时必须保证粘贴面的温度在 15~40℃。
- 特别是低温时会导致双面胶带粘性降低，此时必须先加热粘贴面。
- 粘贴时用力压紧，但是要避免损坏用品以及车辆零件。
- 请不要拔出双面胶重新再贴。否则会造成破损，或双面胶和贴膜不能充分粘紧。

组成配件

附属套件





必要工具/用具

- 钳子
- 脱脂洗洁剂
- 套筒
- 绝缘胶布
- 扭力扳手
- 镊子
- 抹布
- 卡尺
- 铁丝
- 丁基密封胶
- 扳手
- 棘轮
- 胶布
- 剪刀
- 撬边工具

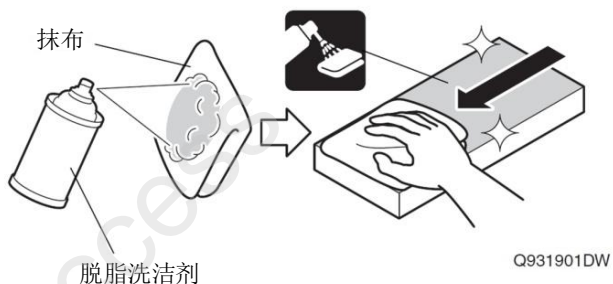
安装方法和顺序

脱脂洗洁剂的清洗方法

- 把脱脂洗洁剂涂抹在抹布上，把安装面上的油脂、垃圾、污垢全部擦拭干净。

建议

- 请不要把脱脂洗洁剂直接涂抹在安装面。
- 请充分干燥后才进行粘贴操作。

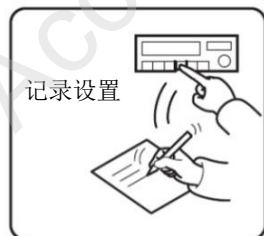
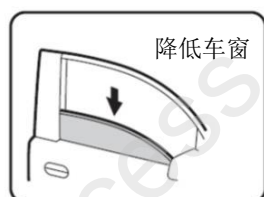


电池负极端子的拆卸

1. 断开电池的电源前请执行图示的操作。
2. 记录车辆各电子单元的设置，包括音响/导航系统的防盗密码。
3. 拆开电池的负极端子。

建议

- 混合动力车型请按下一键启动/停止开关将车辆熄火后应等待 3 分钟才能拆开电池的负极端子。



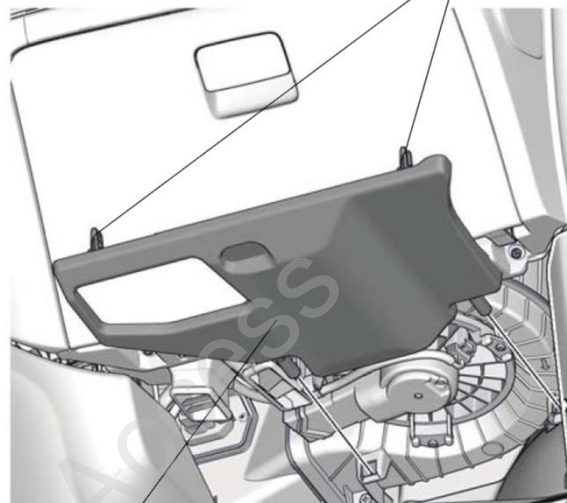
QCD0502BM

车辆零件的拆卸

4. 拆出副驾驶席底板。



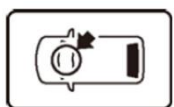
爪扣 (2)



副驾驶员席底板

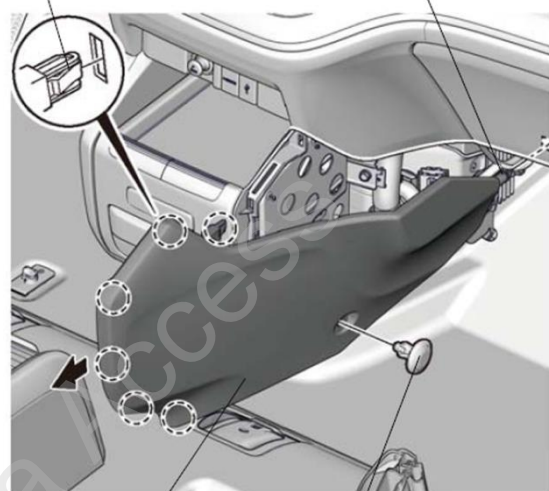
QE11205AC

5. 拆出中控台桌面右侧面板。



夹扣 (6)

止销



中控台桌面
右侧面板

夹扣

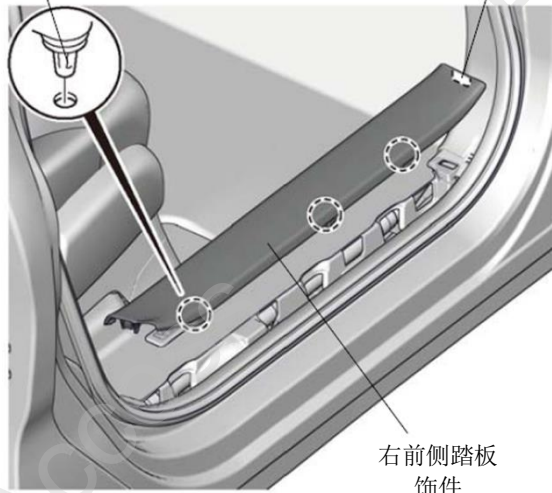
QE11206AC

6. 拆出右前侧踏板饰件。



夹扣 (3)

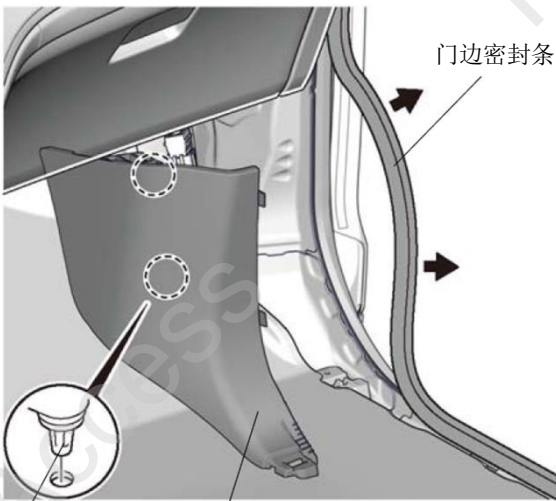
爪扣 (2)



右前侧踏板饰件

QE11207AC

7. 拆出右前侧饰板。



门边密封条

夹扣 (2)

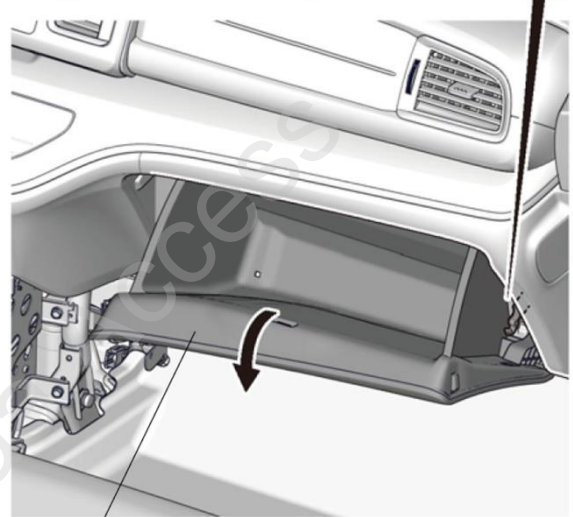
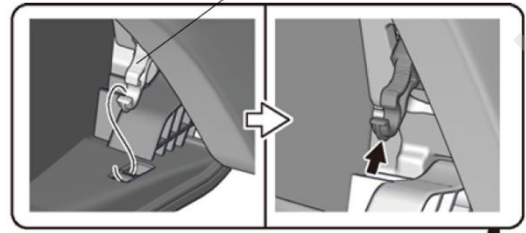
右前侧饰板

QE11208AC

8. 拆出减震杆。



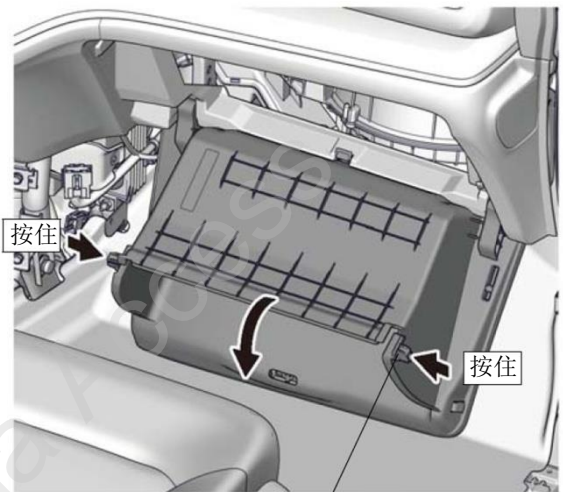
阻尼减震杆



手套箱

QE11209AC

9. 拉出手套箱。



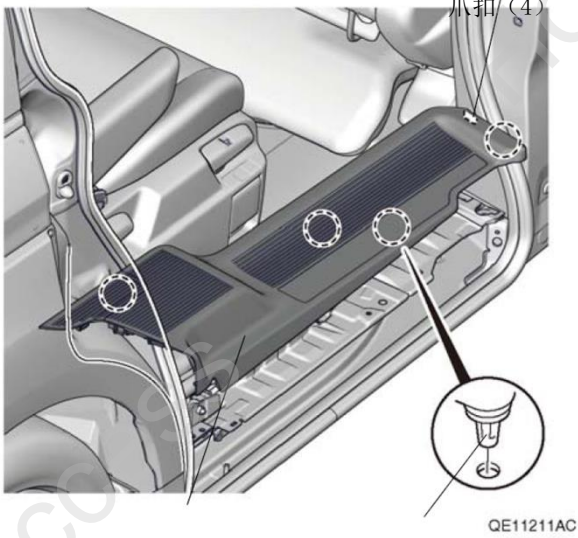
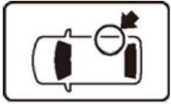
按住

按住

限位器 (2)

QE11210AC

10. 拆出右后侧踏板饰件。



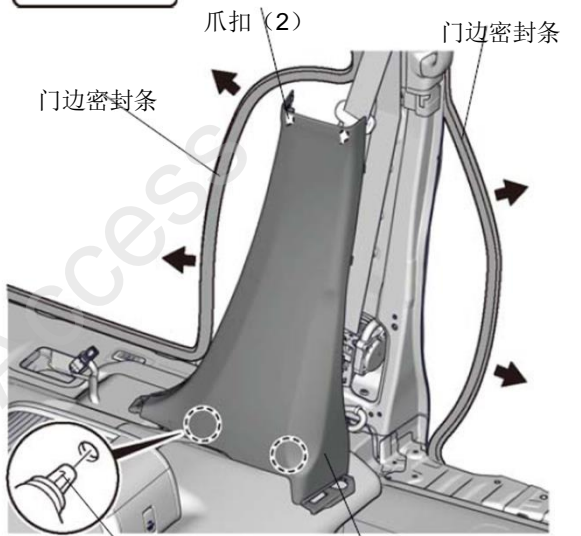
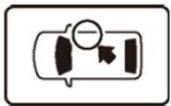
右后侧踏板饰件

夹扣 (4)

11. 拆出右侧中立柱下护板。

建议

- 车门密封条上涂抹有丁基密封胶, 拆卸放置时注意不要弄脏其他车辆零件。



夹扣 (2)

右侧中立柱下护板

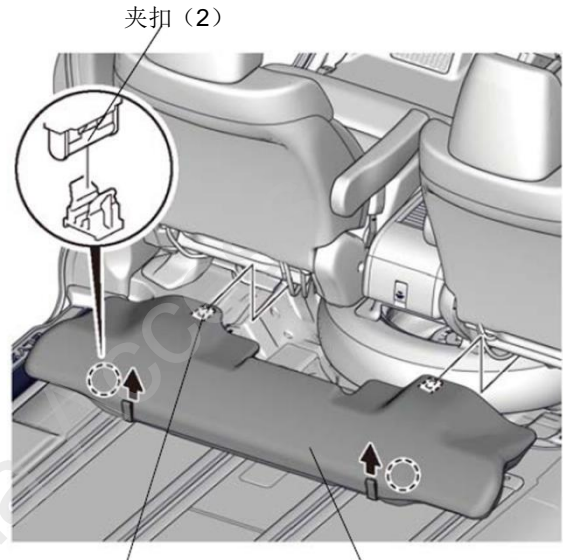
- 汽油车
- 混动车

转顺序 12

转顺序 13

<汽油车>

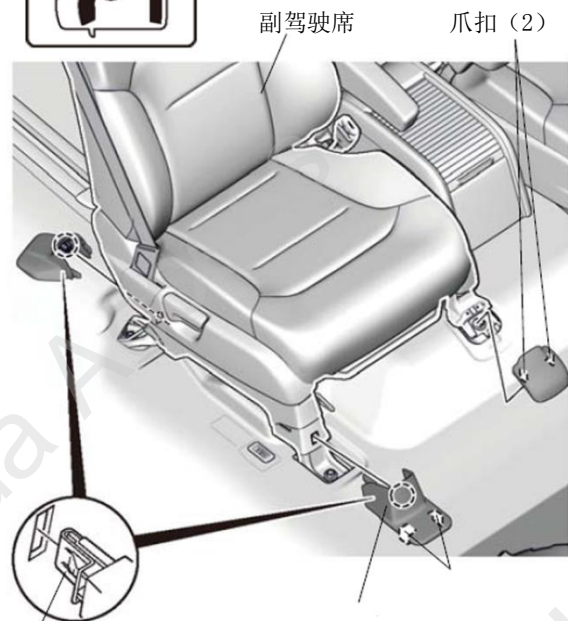
12. 拆出备胎的顶盖。



爪扣 (2)

备胎顶盖

13. 拆出座椅脚护套。

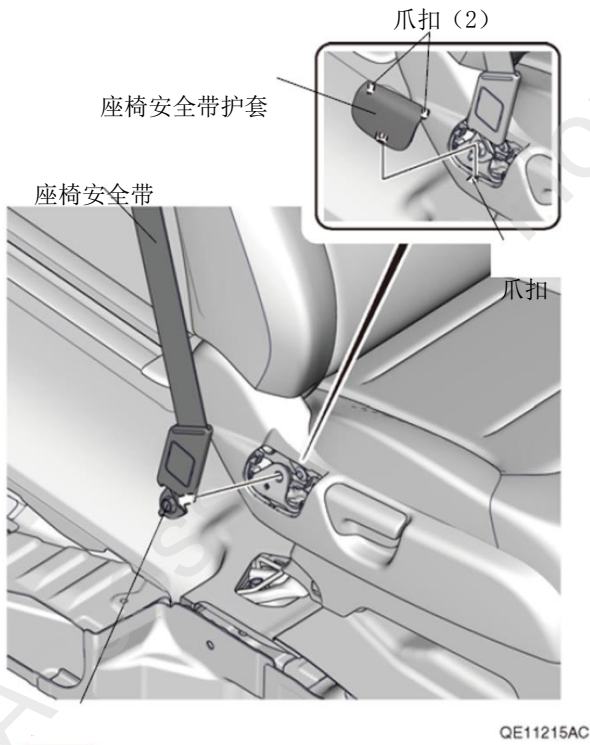


夹扣 (2)

座椅脚
护套 (3)

爪扣 (2)

14. 拆出螺栓。

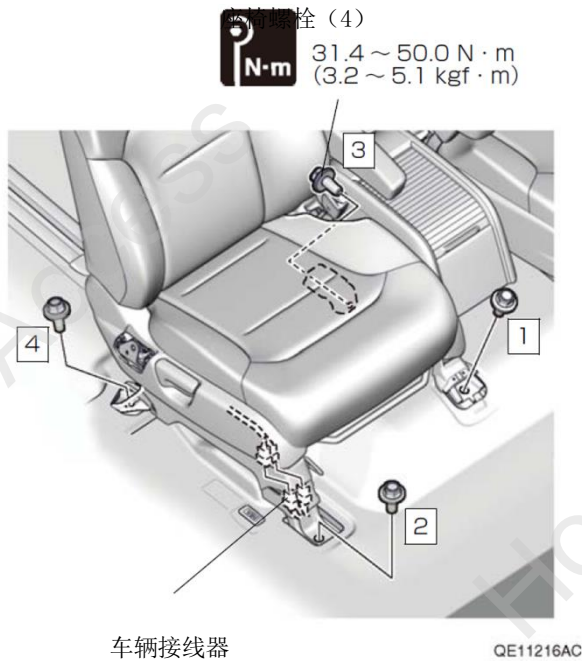


N·m 29.4 ~ 50.0 N·m
(3.0 ~ 5.1 kgf·m)

15. 拆出副驾驶席座椅。

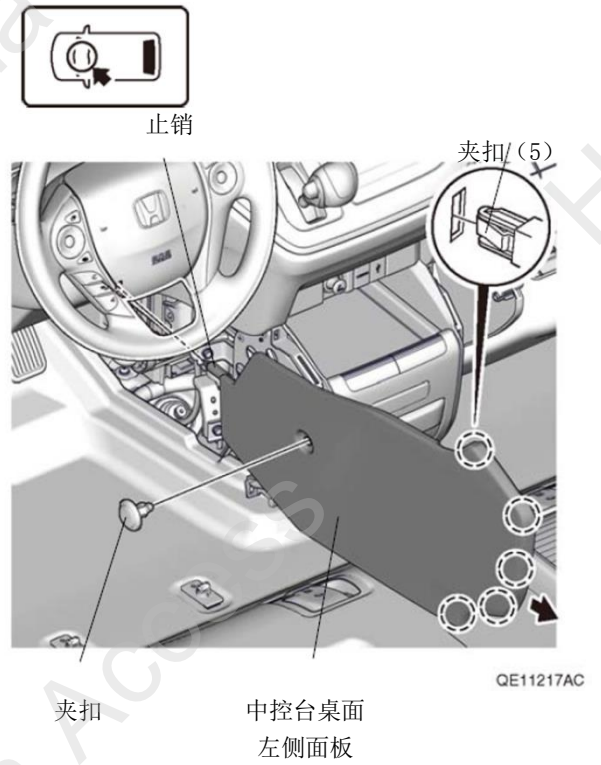
建议

- 安装时先暂时固定座椅螺栓，然后按照图示的顺序逐一紧固。

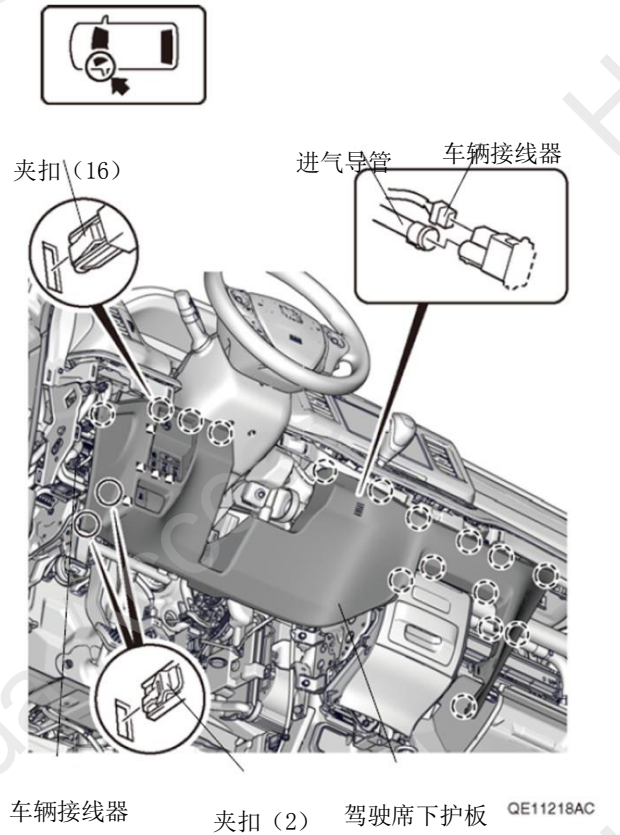


N·m 31.4 ~ 50.0 N·m
(3.2 ~ 5.1 kgf·m)

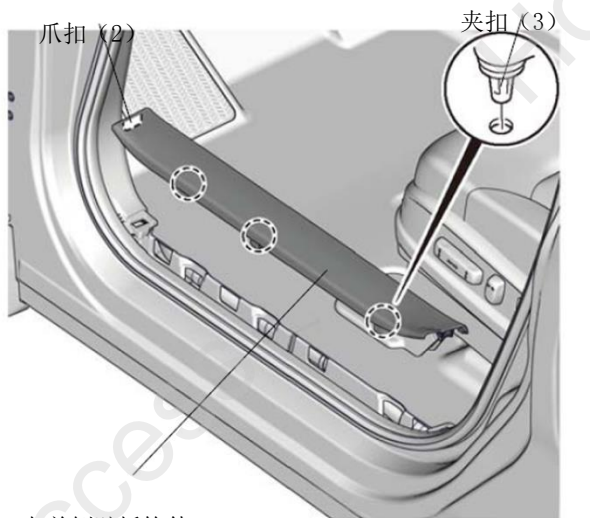
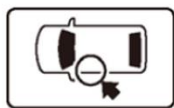
16. 拆出中控台桌面左侧面板。



17. 拆出驾驶席下护板。



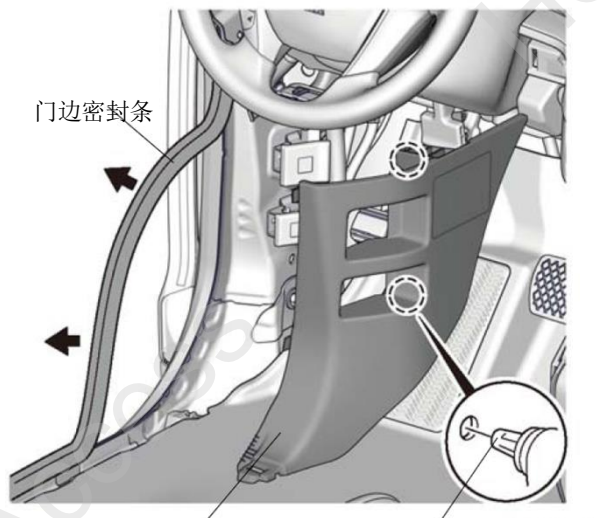
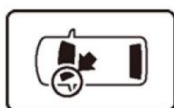
18. 拆出左前侧踏板饰件。



左前侧踏板饰件

QE11219AC

19. 拆出左前侧饰板。



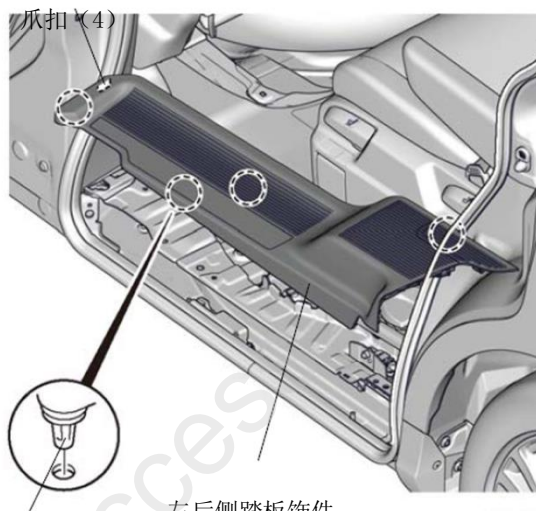
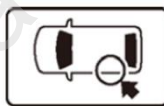
门边密封条

左前侧饰板

夹扣 (2)

QE11220AC

20. 拆出左后侧踏板饰件。



左后侧踏板饰件

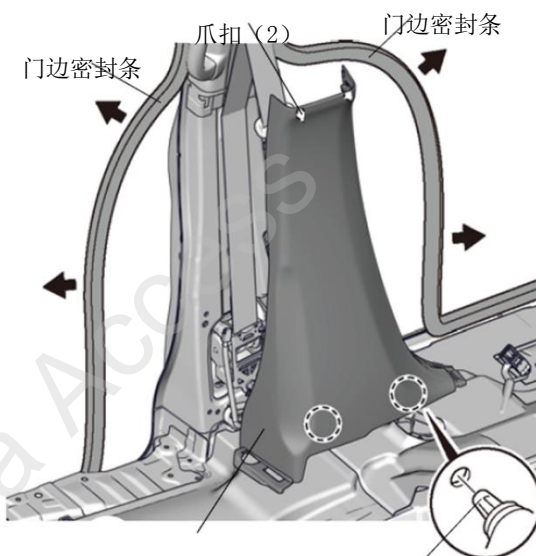
QE11221AC

夹扣 (4)

21. 拆出左侧中立柱下护板。

建议

- 车门密封条上涂抹有丁基密封胶, 拆卸放置时注意不要弄脏其他车辆零件。

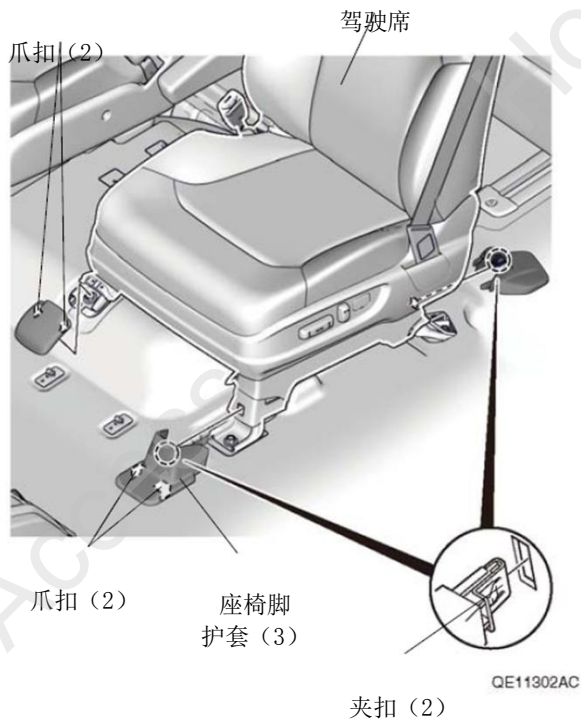


左中立柱
下护板

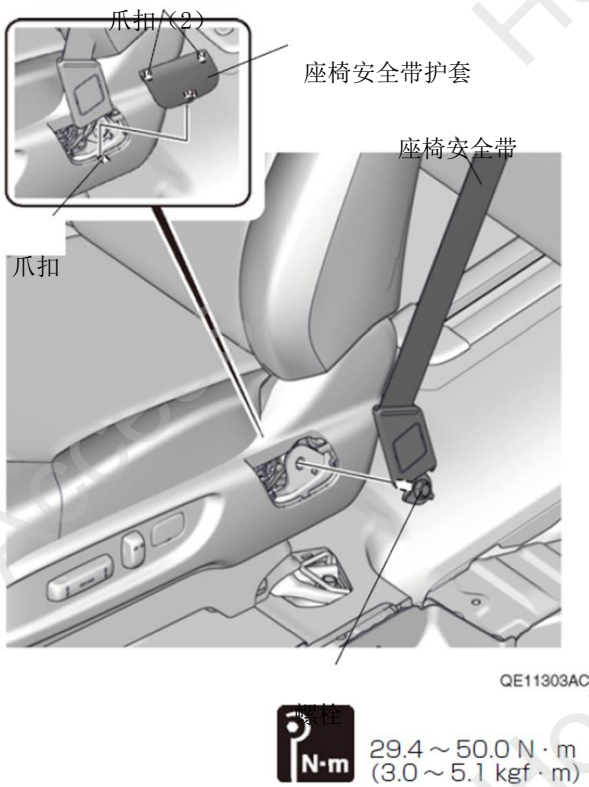
夹扣 (2)

QE11301AC

22. 拆出座椅脚护套。



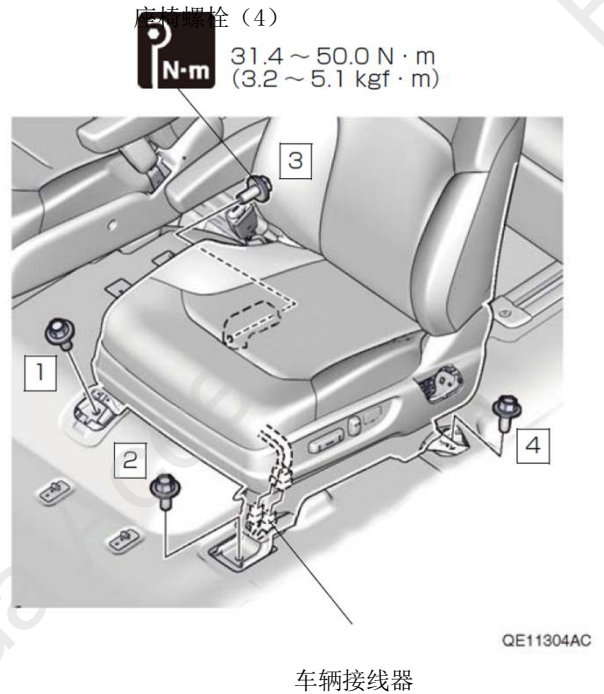
23. 拆出螺栓。



24. 拆出驾驶席座椅。

建议

- 安装时先暂时固定座椅螺栓，然后按照图示的顺序逐一紧固。



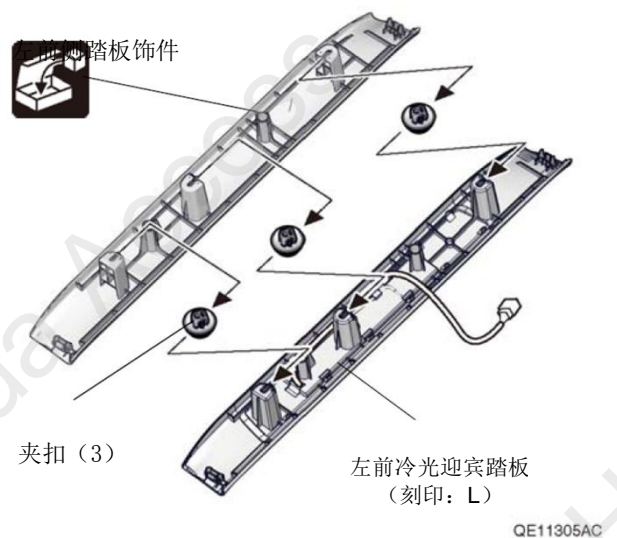
线束的拉线和踏板饰条的安装

25. 安装夹扣。

建议

- 安装时必须注意刻印记号。

26. 另一侧也进行相同操作。

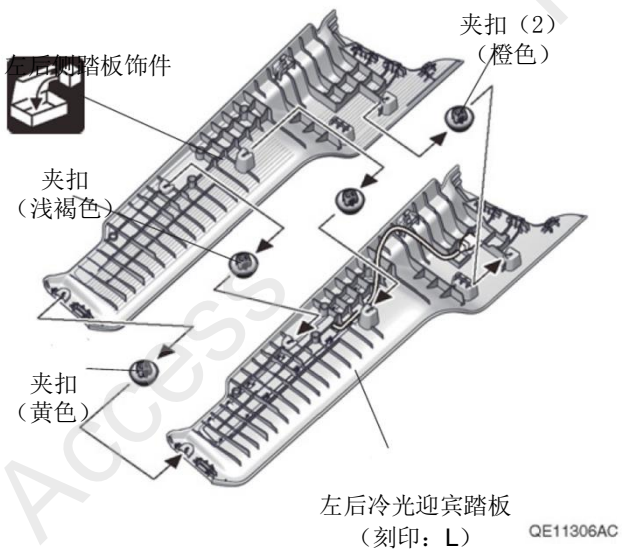


27. 安装夹扣。

建议

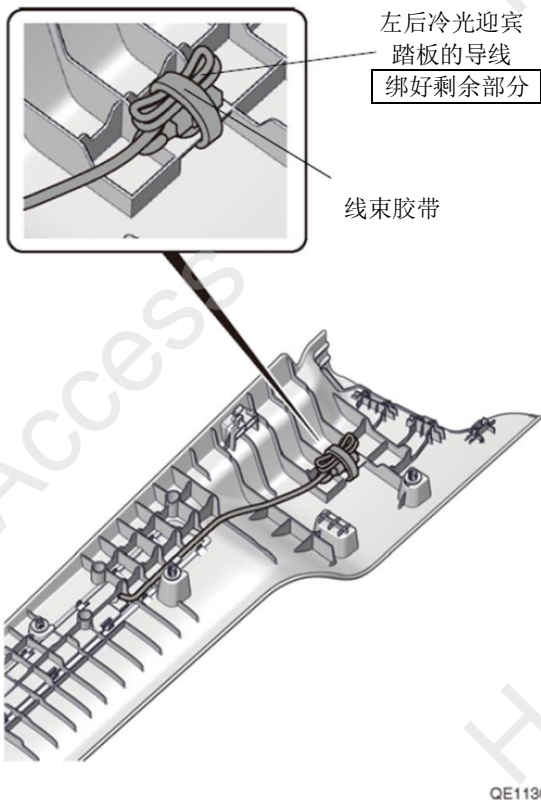
- 安装时必须注意刻印记号
- 注意不要弄错夹扣的安装位置。

28. 另一侧也进行相同操作。

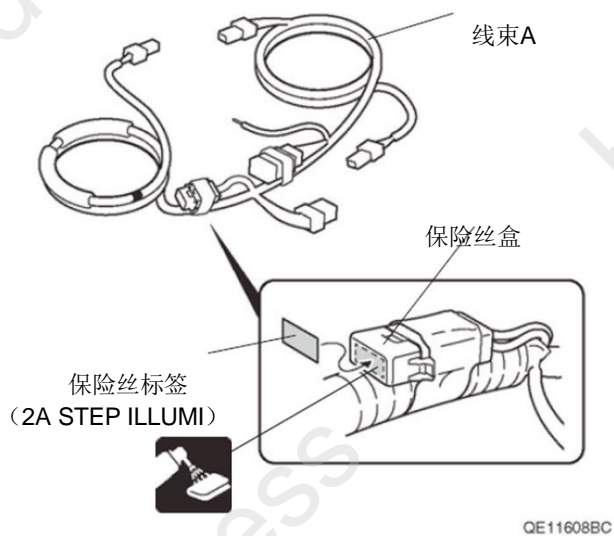


29. 固定左后冷光迎宾踏板的导线。

30. 另一侧也进行相同操作。

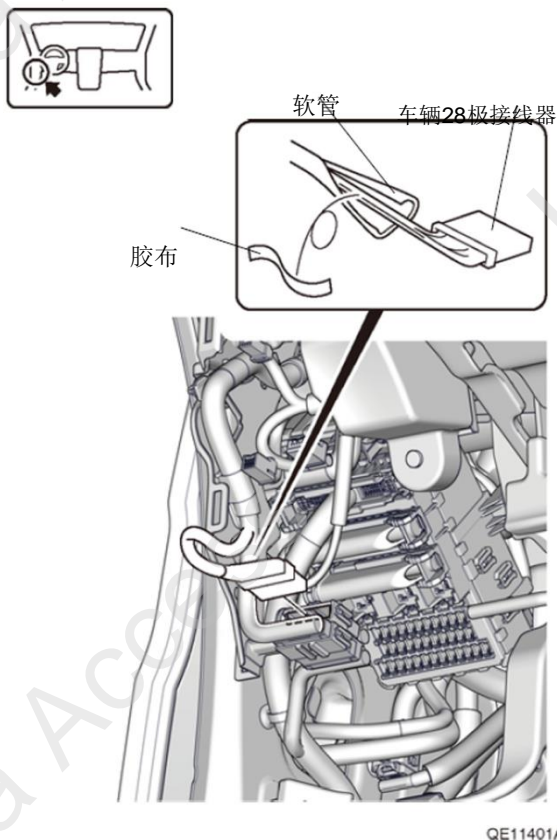


31. 粘贴保险丝标签。



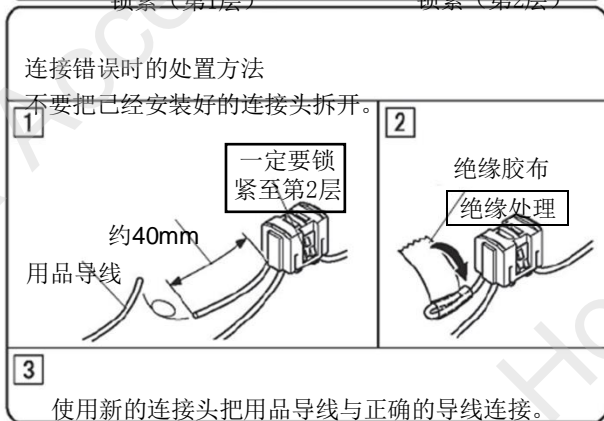
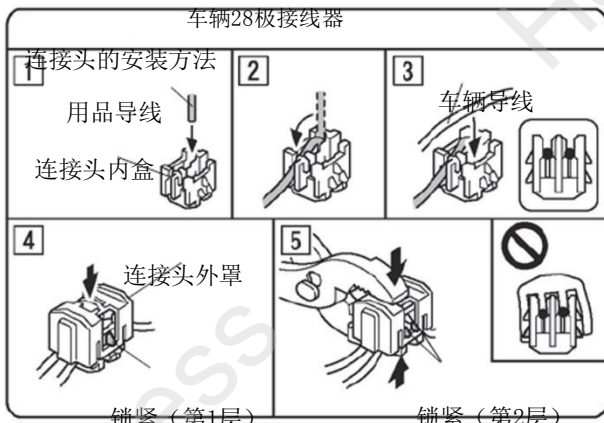
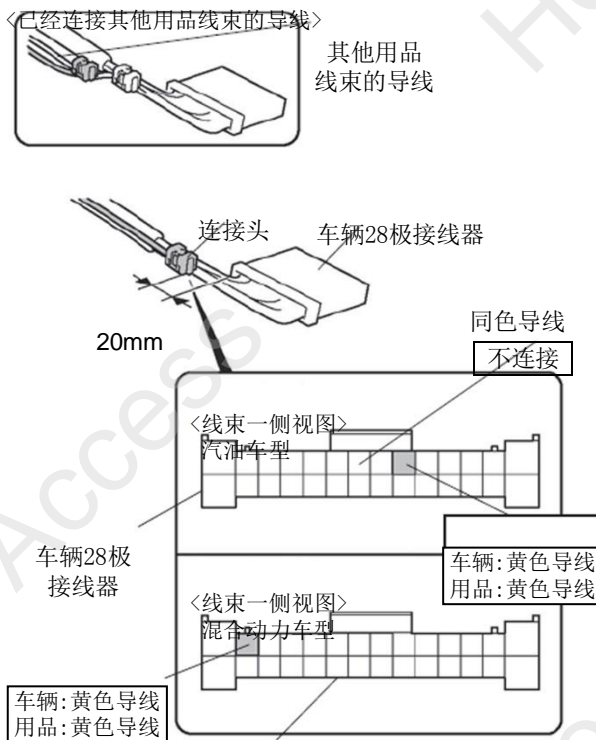
32. 拆开车辆接线器的连接。

33. 揭开包裹线束的软管。



34. 连接线束 A 的导线。

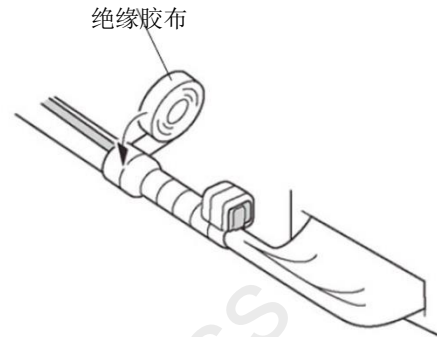
建议
<ul style="list-style-type: none"> 注意不要弄错接线位置。



QJ11602BB

35. 固定线束 A 的导线。

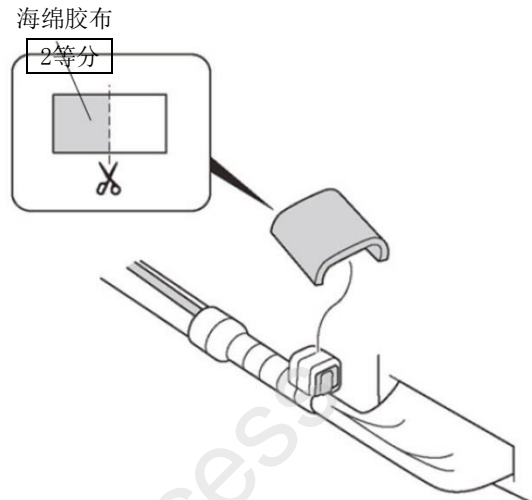
建议
<ul style="list-style-type: none"> 连车辆线束的导线软管和胶布一起包裹。



QG91809AB

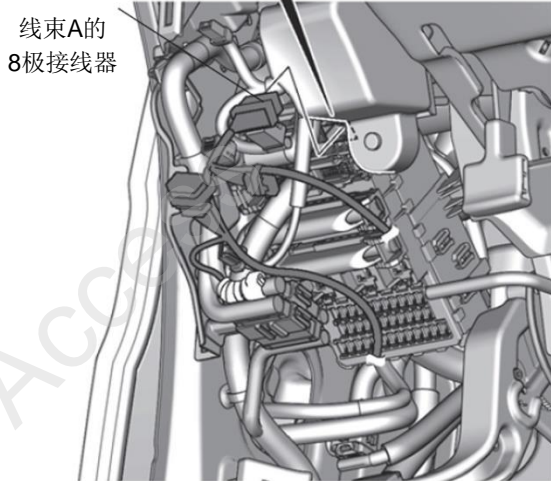
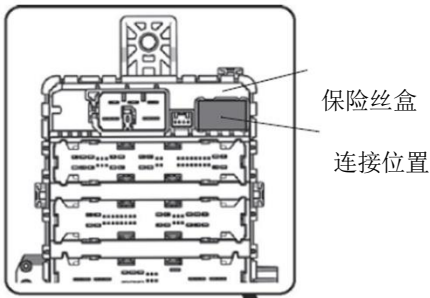
36. 包裹海绵胶布。

37. 重新连接车辆接线器。



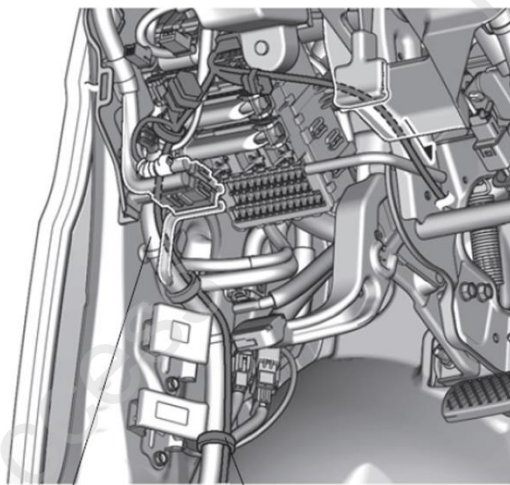
QHN2002AA

38. 连接线束 A 的接线器。



QJ11603AB

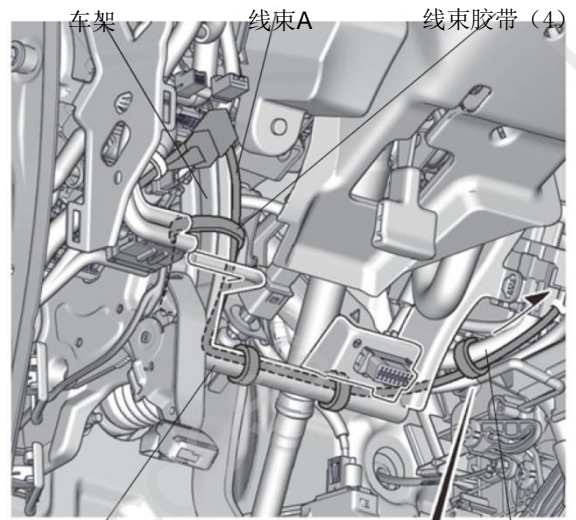
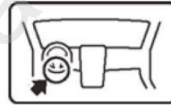
39. 固定线束 A 。



QJ11604AB

车辆线束 线束胶带 (3)

40. 固定线束 A 。

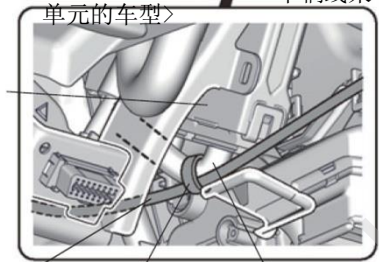


车辆导管

<配备车辆控制单元的车型>

车辆线束

车辆控制单元

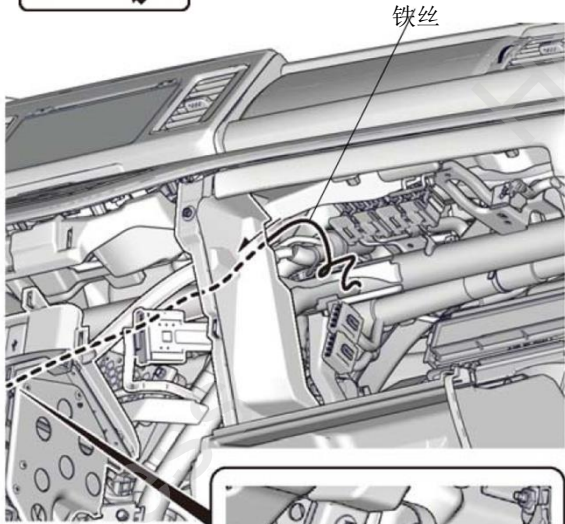
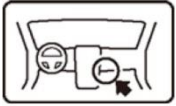


线束A

线束胶带

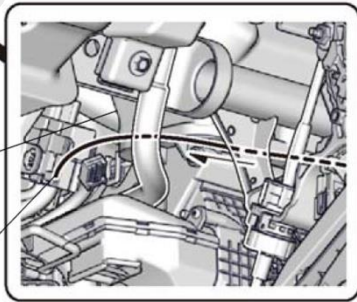
车辆线束 11407BC

41. 把铁丝穿出。



铁丝

驾驶席下护板的开口部位



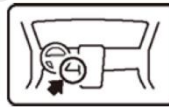
铁丝

<对面视图>

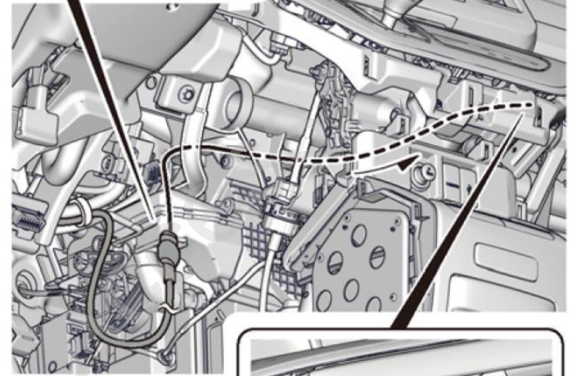
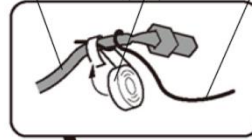
QE11408AC

42. 安装铁丝。

43. 整理铺放 A。

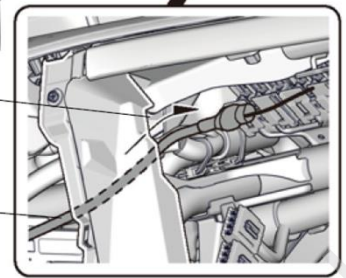


线束A 胶布 铁丝



手套箱的开口部位

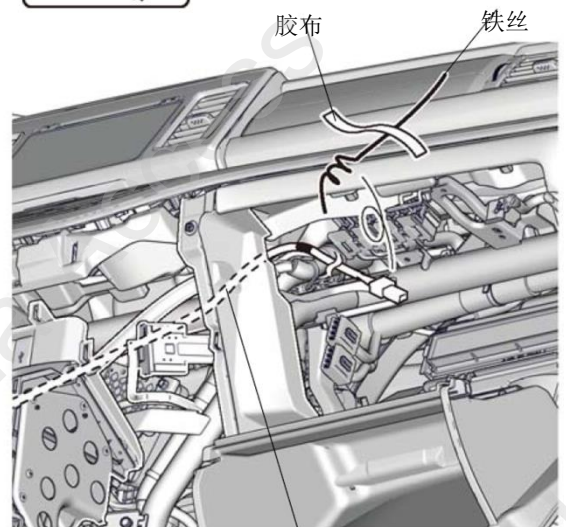
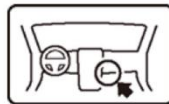
线束A



<反面视图>

QE11409AC

44. 拆出铁丝。



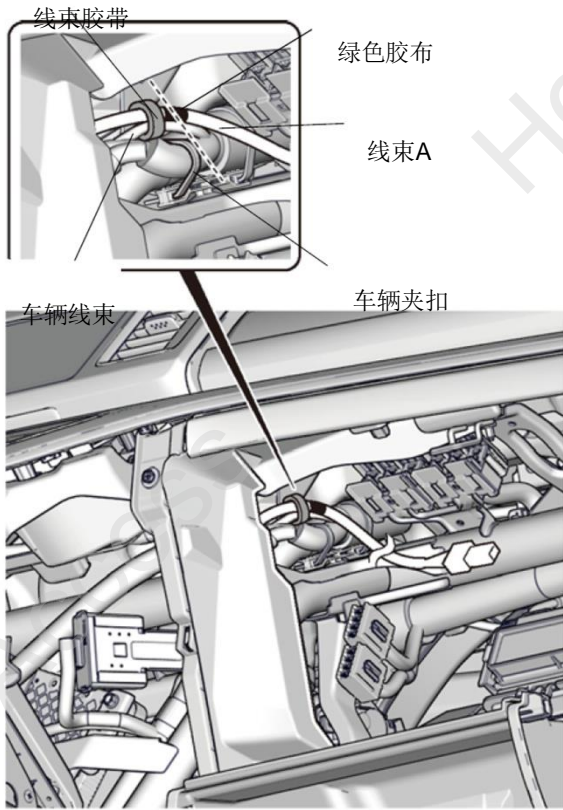
胶布

铁丝

线束A

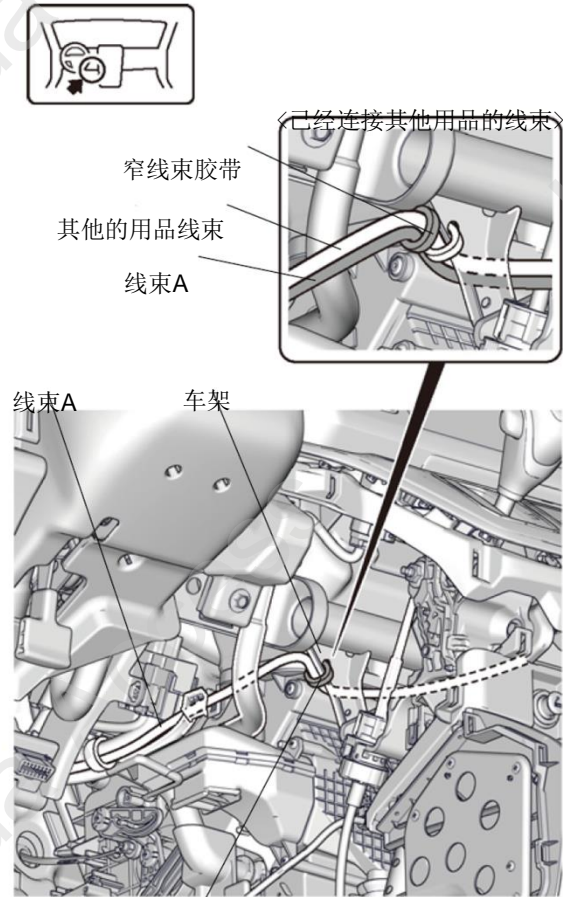
QE11410AC

45. 固定线束 A 。



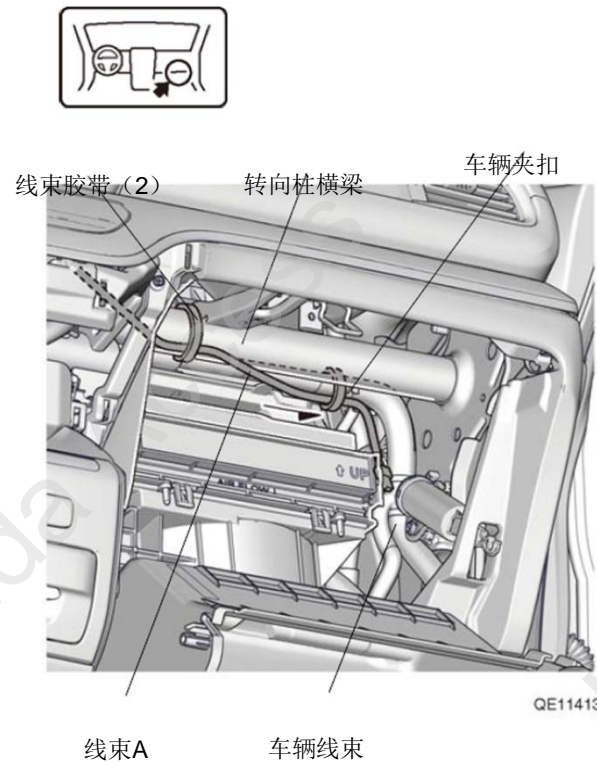
QE11411AC

46. 固定线束 A 。



QE11412AC

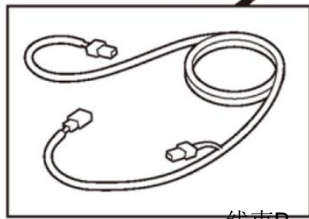
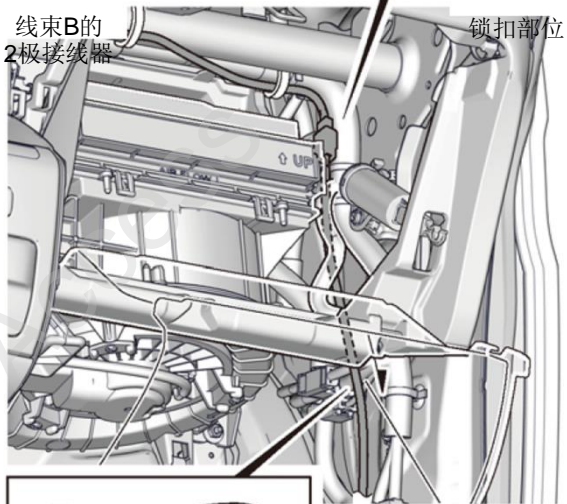
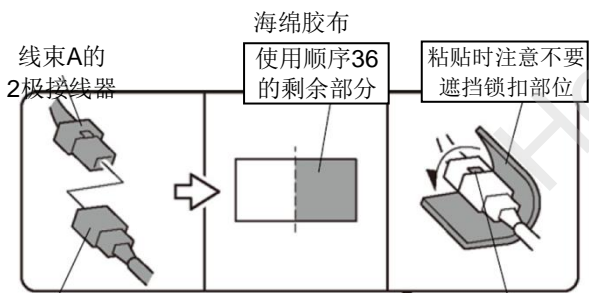
47. 固定线束 A 。



QE11413AC

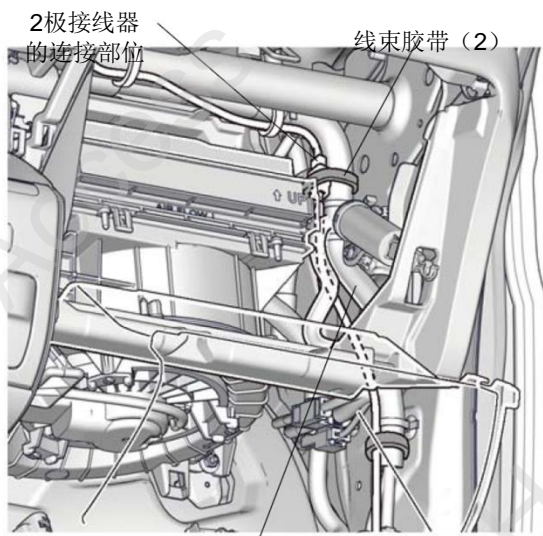
48. 连接线束 A 的接线器。

49. 粘贴海绵胶布。



QE11414AC

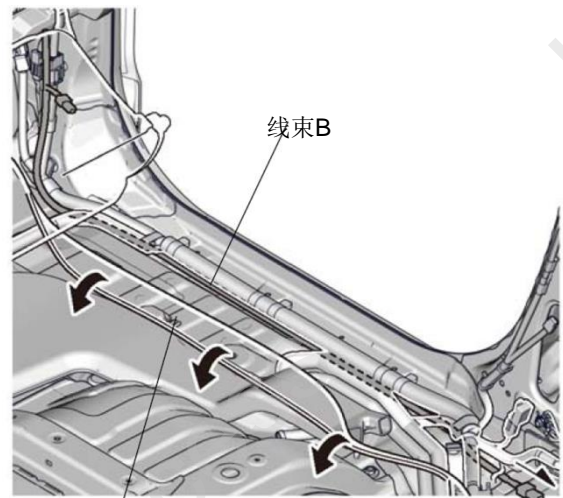
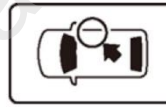
50. 固定线束 B 和接线器的连接部位。



QE11415AC

车辆线束

51. 整理铺放线束 B 。

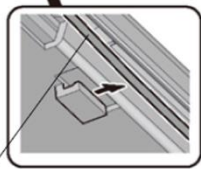
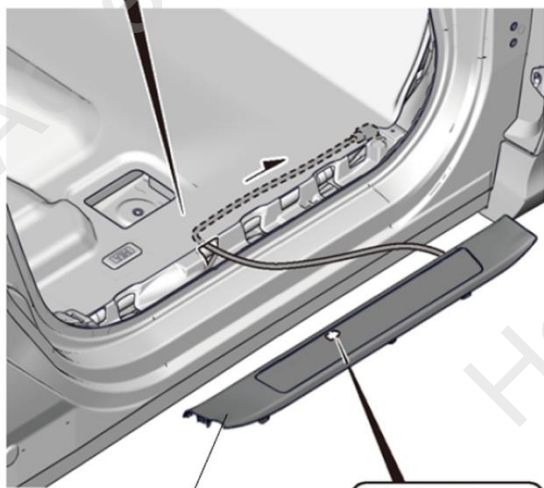
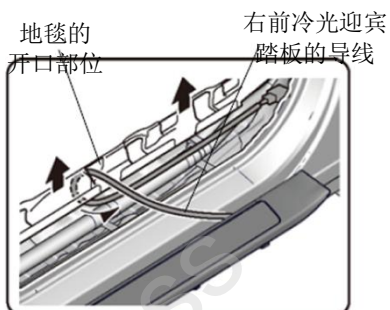


QE11416AC

52. 铺放好右前冷光迎宾踏板的导线。

建议

- 安装时必须确认刻印标记。



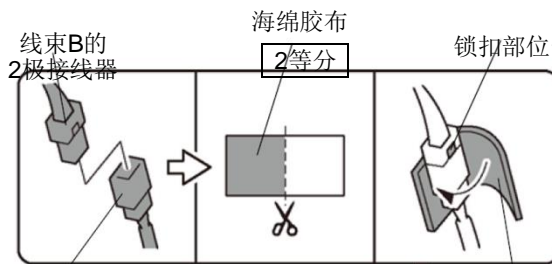
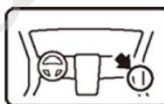
右前冷光迎宾踏板
(刻印: R)

右前冷光迎宾踏板的导线
拆出

QE11417AC

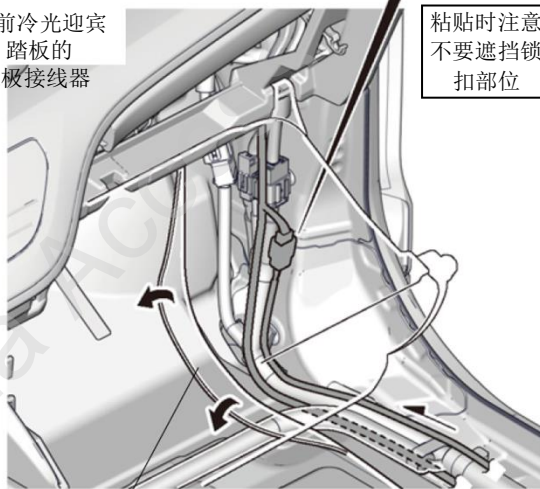
53. 连接线束 B 的接线器。

54. 包裹海绵胶布。



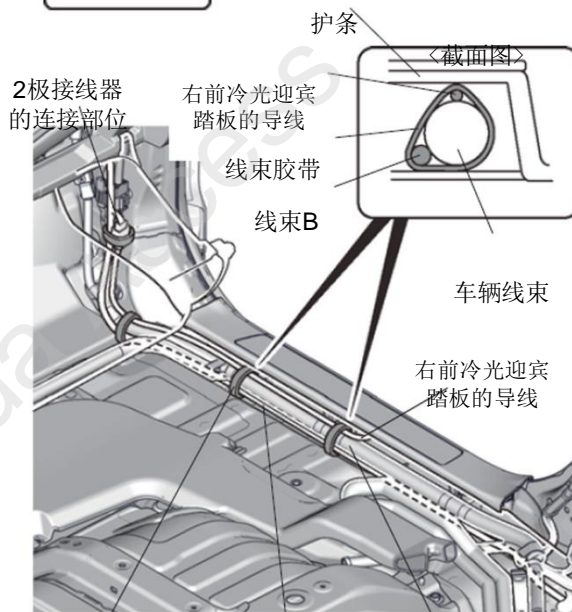
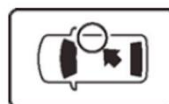
右前冷光迎宾踏板的
2极接线器

粘贴时注意
不要遮挡锁扣部位



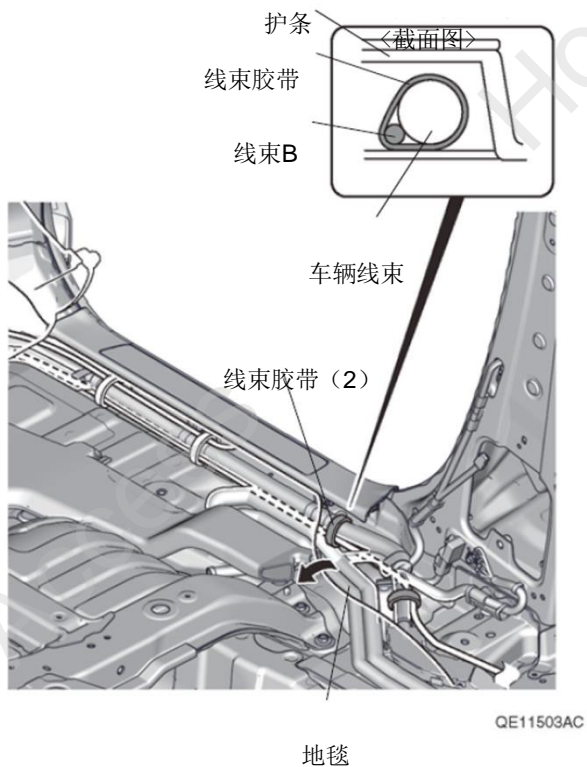
QE11501AC

55. 固定线束 B, 右前冷光迎宾踏板的导线和接线器的连接部位。

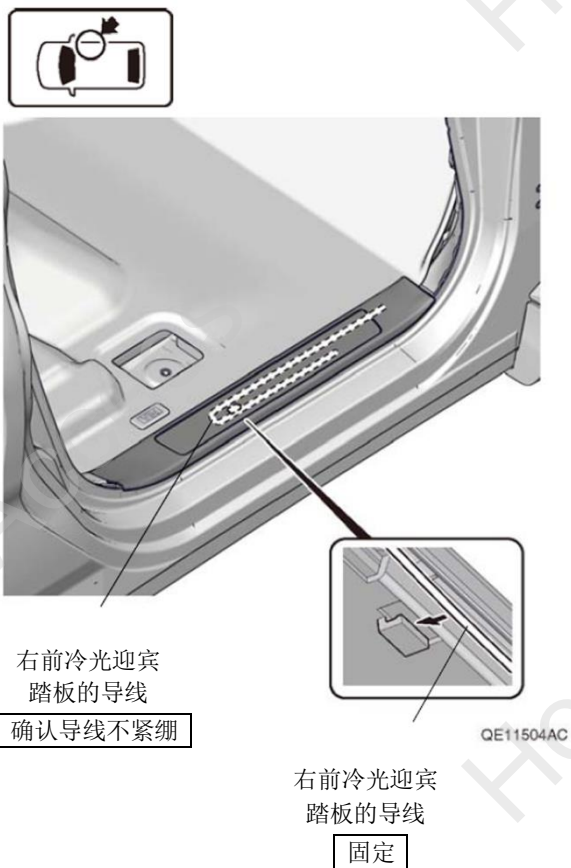


QE11502AC

56. 固定线束 B。

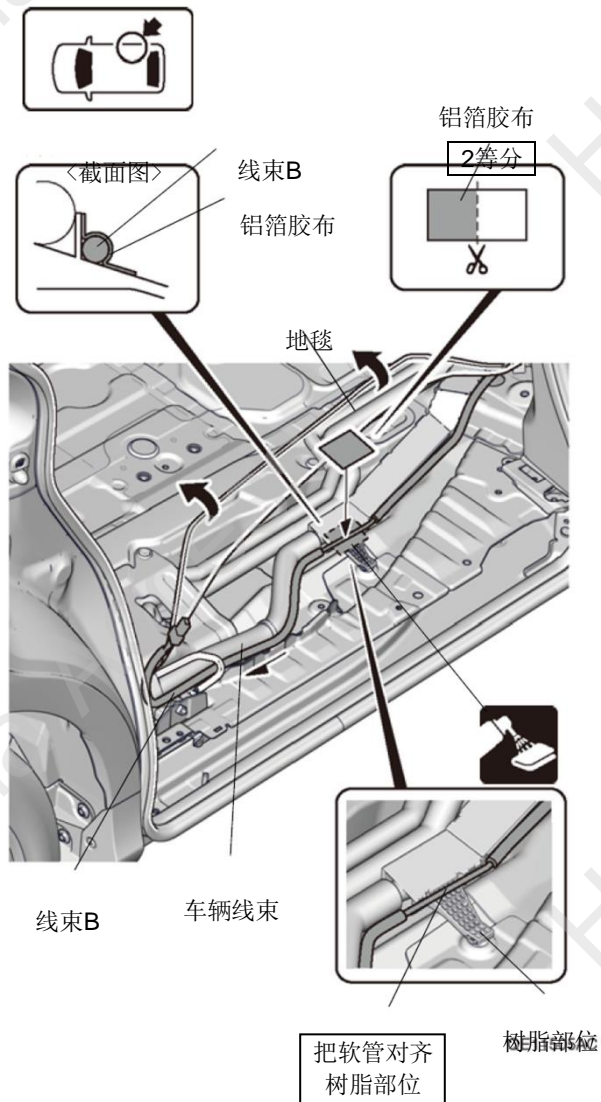


57. 对齐右前冷光迎宾踏板的安装位置。



58. 把第二排座椅向车辆后方移动。

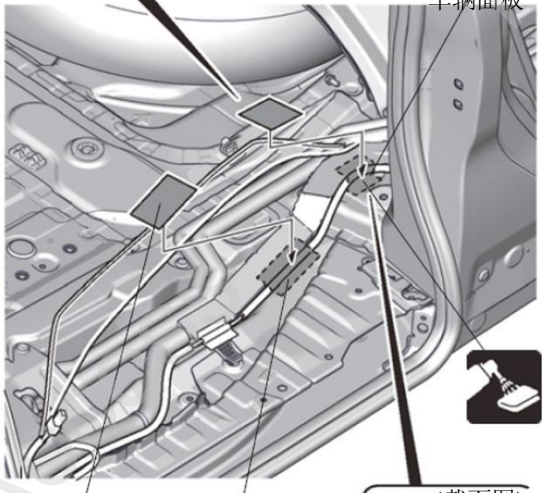
59. 固定线束 B。



60. 固定线束 B。

铝箔胶布

使用顺序59
的剩余部分



铝箔胶布



<截面图>

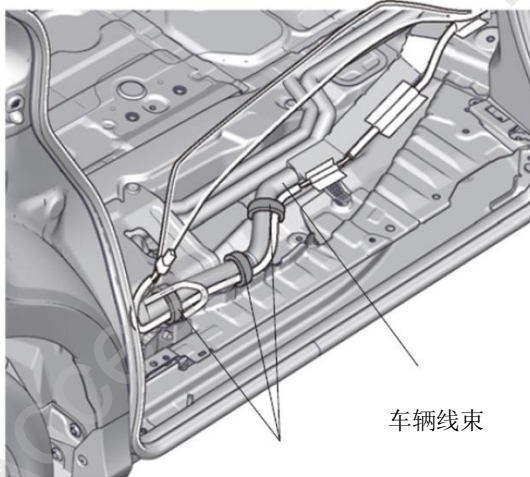
线束B

铝箔胶布

QE11506AC

车辆面板

61. 固定线束 B。



线束胶带 (3)

QE11507AC

车辆线束

62. 把右中立柱的下护板装回原来位置。

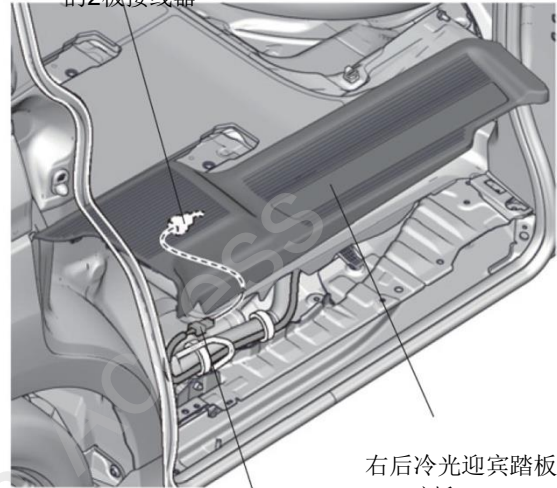
63. 连接线束 B 的接线器。

64. 安装右后冷光迎宾踏板。

建议

- 安装时必须确认刻印标记。

右后冷光迎宾踏板
的2极接线器



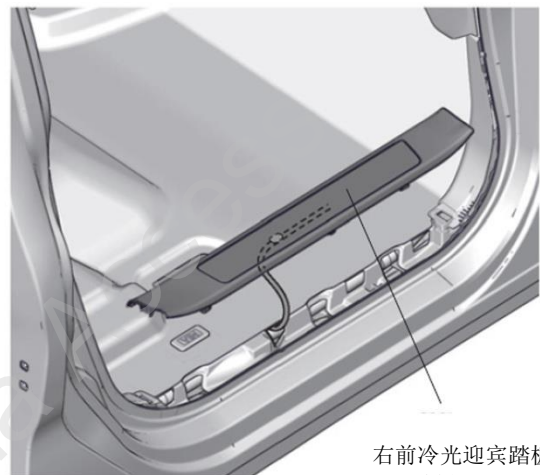
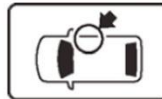
右后冷光迎宾踏板
(刻印: R)

QE11508AC

线束B的2极接线器

65. 把右前侧饰板装回原来位置。

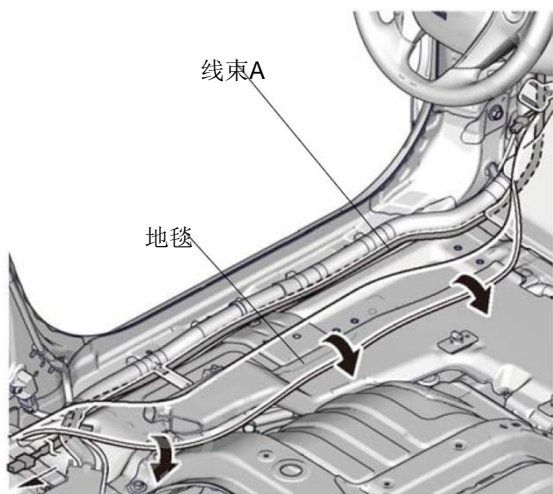
66. 安装右前冷光迎宾踏板。



右前冷光迎宾踏板
(刻印: R)

QE11509BC

67. 铺放线束 A。

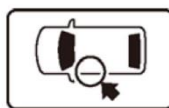


QE11510AC

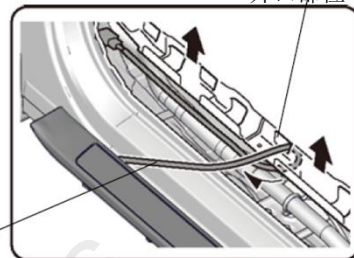
68. 整理铺放左前冷光迎宾踏板的导线。

建议

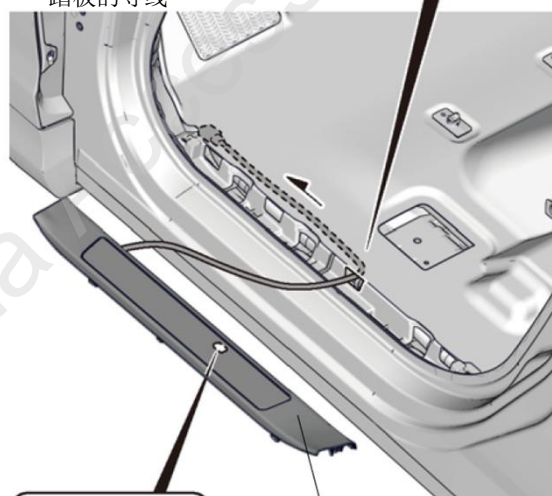
- 安装时必须确认刻印标记。



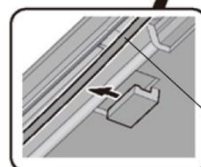
地毯的
开口部位



左前冷光迎宾
踏板的导线



左前冷光迎宾踏板
(刻印: L)



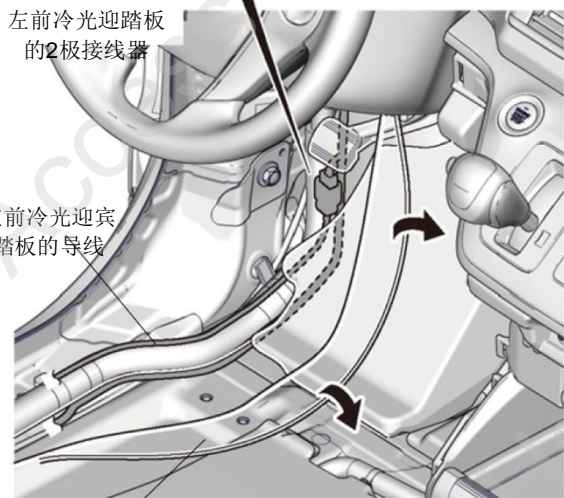
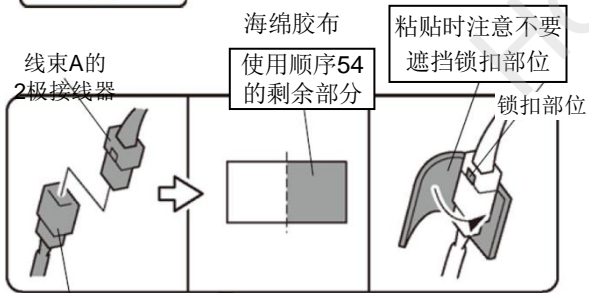
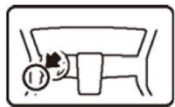
左前冷光迎宾
踏板的导线

拆出

QE11511AC

69. 连接线束 A 的接线器。

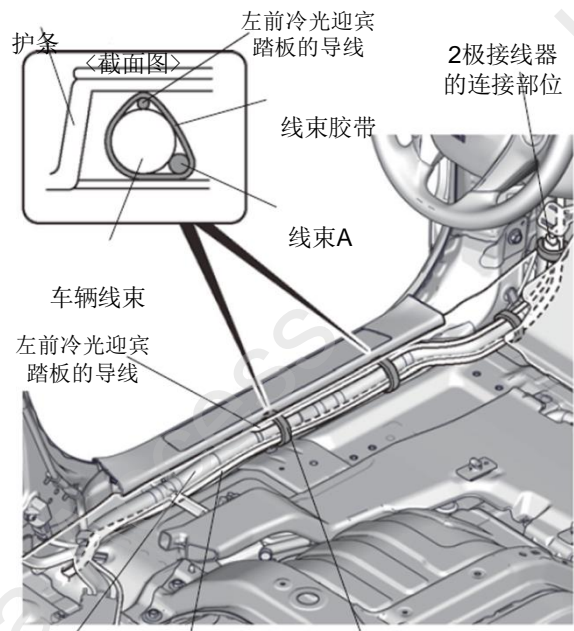
70. 包裹海绵胶布。



QE11512AC

地毯

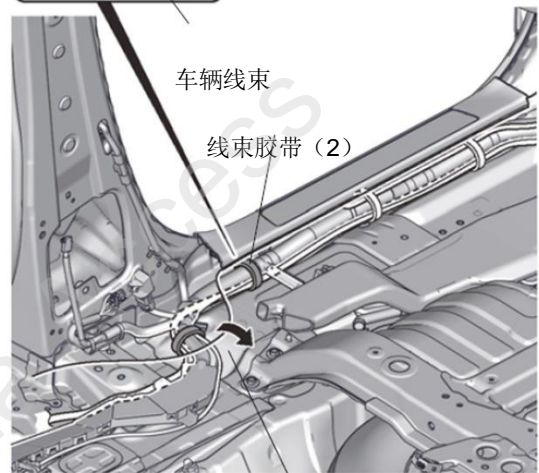
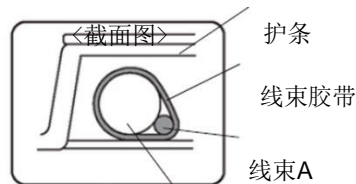
71. 固定线束 A，左前冷光迎宾踏板的导线和接线器的连接部位。



QE11513AC

车辆线束 线束A 线束胶带 (4)

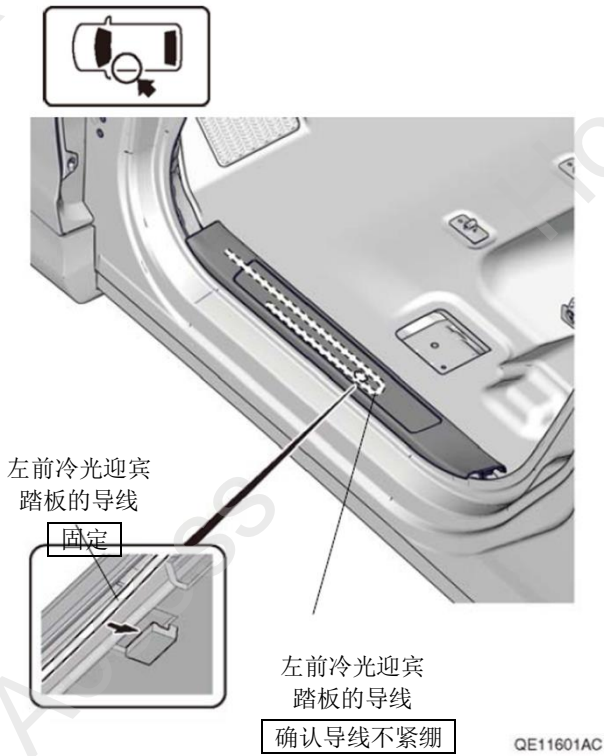
72. 固定线束 A。



QE11514AC

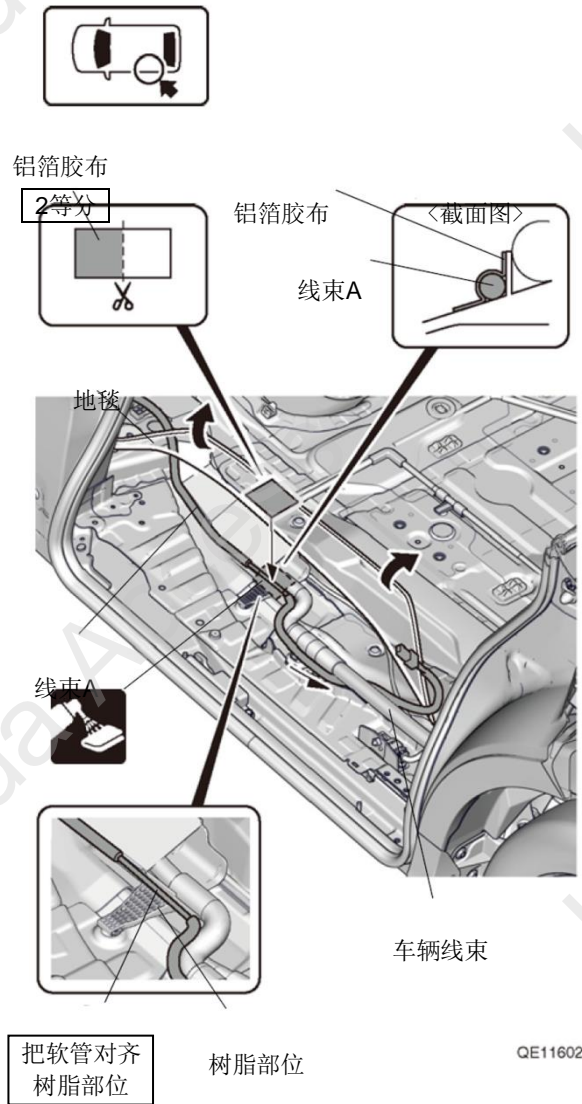
地毯

73. 对齐左前冷光迎宾踏板的安装位置。

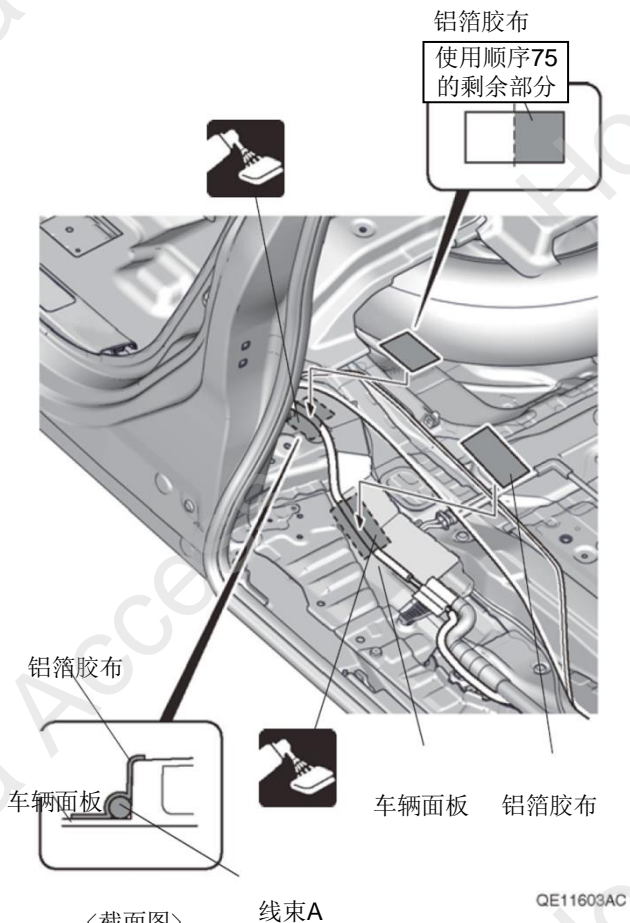


74. 把第二排座椅向车辆后方移动。

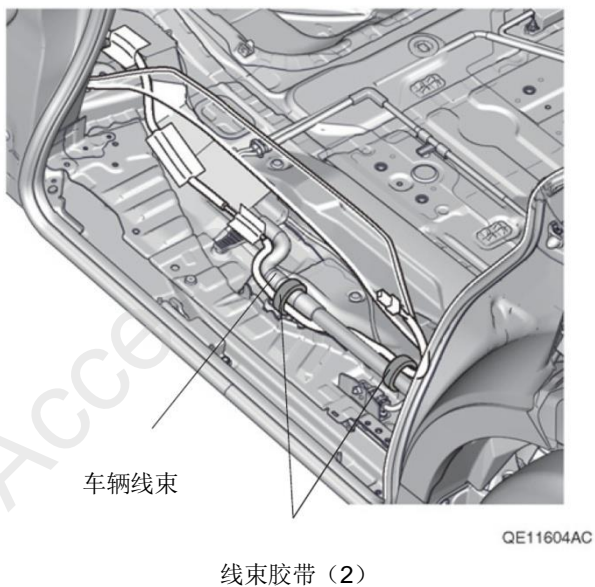
75. 固定线束 A。



76. 固定线束 A。



77. 固定线束 A。

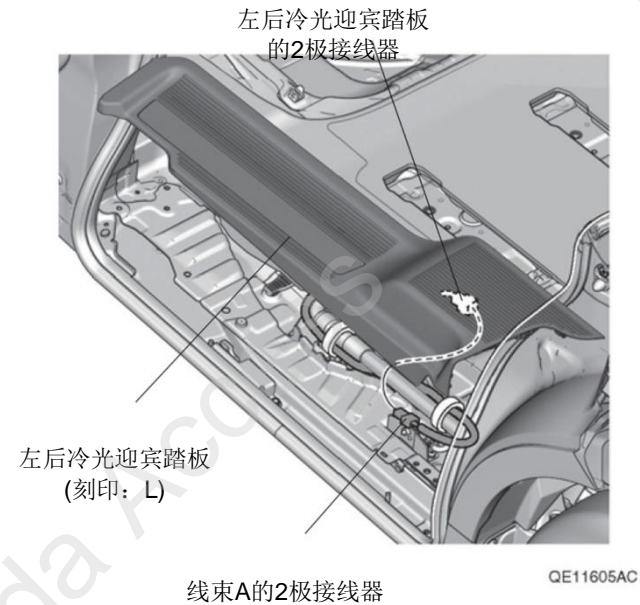


78. 把左侧中立柱下护板装回原来位置。

79. 连接线束 A 的接线器。

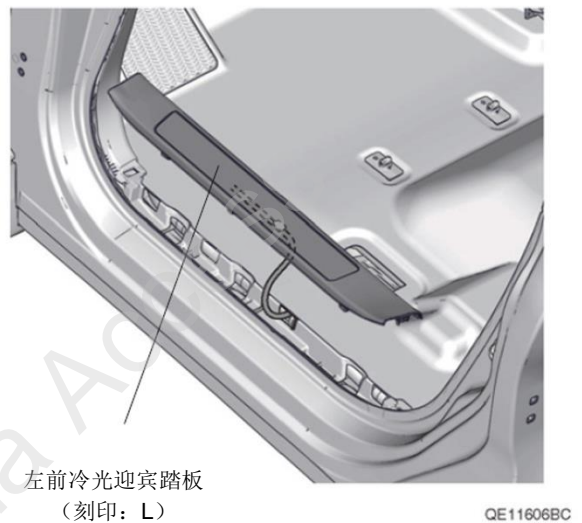
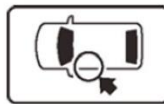
80. 安装左后冷光迎宾踏板。

建议
<ul style="list-style-type: none"> 安装时必须确认刻印标记。



81. 把左前侧饰板装回原来位置。

82. 安装左前冷光迎宾踏板。



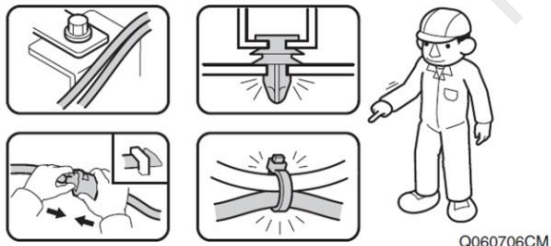
83. 必要时请撕掉保护膜。

安装确认

84. 确认配线和安装没有异常。

建议

- 确认没有强行拉拽、夹塞、夹住线束。
- 确认夹扣和线束胶带安装牢固，没有遗漏。

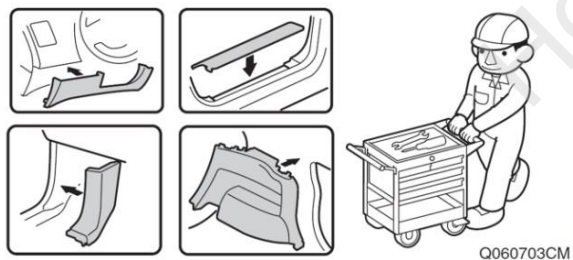


复原作业

85. 把拆卸下来的车辆零件按原样装回。

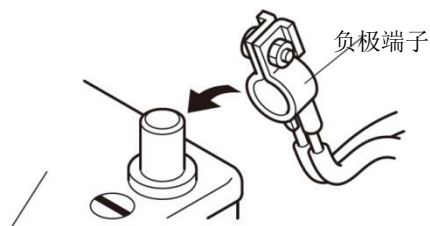
建议

- 注意不要损伤车辆零件，夹住线束。
- 必须牢固安装夹扣、爪扣等，不能凸起。
- 参照用户手册在车门密封条涂抹丁基密封胶。



动作确认

86. 重新连接电池的负极端子。



Q060702BM

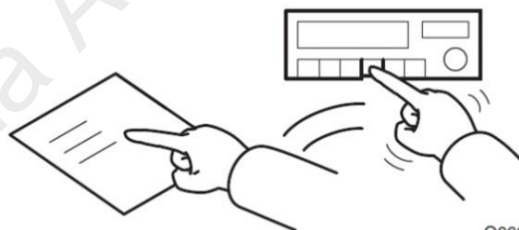
电池

87. 打开车门，确认冷光迎宾踏板的迎宾灯点亮。

车辆检查

88. 确认电装产品及电子系统的运转正常。

89. 恢复各单元的安装前的设置状态。



维修保养

保险丝的位置

- 2A 保险丝的位置请参照“安装位置图”。