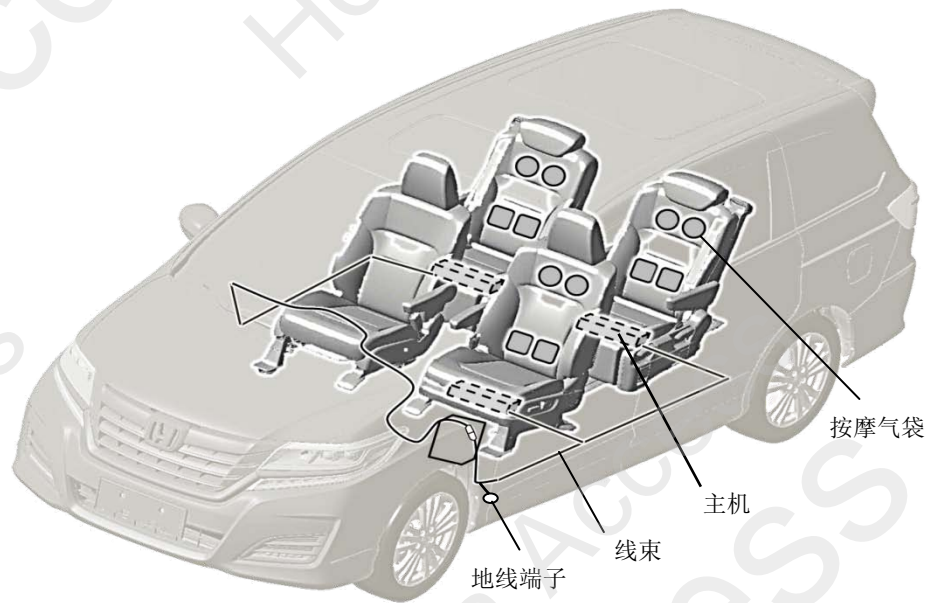


气袋按摩座椅	ELYSION
--------	----------------

安装位置图



为确保安装的安全（务必仔细阅读）

警告标志的说明

• 本书中使用以下标志来标明有可能造成操作人员或其他人受伤害的操作，以及有关安装的建议。



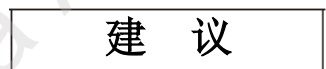
不遵从该指示，将导致死亡或者其他严重伤害



不遵从该指示，有可能导致死亡或者其他严重伤害



不遵从该指示，有可能导致受伤



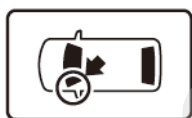
防止导致故障、破损的建议



禁止事项

关于图标

- 使用下列图标来标明安装位置。



车身对应位置



仪表板对应位置

- 使用下列图标来标明操作中必须遵守的事项。



佩戴防护眼镜



带皮手套



双人作业



放置于抹布或毛毯上



除去毛刺



涂抹修补漆后充分干燥



保管好零件（还给客户）



用力压紧粘贴面



使用规定扭力上紧螺丝

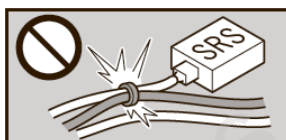


垂直安装面操作



使用脱脂洗洁剂清洗

线束操作注意事项



请不要把用品线束与SRS线束扣夹在一起。



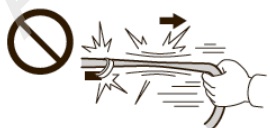
接线器、端子类的接线请用力插入，直到锁紧为止。



拆卸接线器、端子之类的接线时，请不要用力拉拽线束。



从支撑杆拆下的接线器必须接回原位。



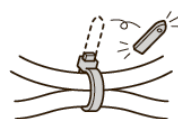
请不要用力拉拽线束。



用品线束要扣在指定场所，不能松垮。



线束不要夹压在零件中间。



切断线束胶带的剩余部分。

一般的注意事项

- 请按照安装说明书的记载事项及服务手册中的相关事项和信息进行操作。特别要注意安全。
- 不要划伤、损坏车辆及相关零件。
- 特别要注意夹扣和爪扣的操作。
- 拆卸前应考虑如何装回原样，先确认安装时的状态后才开始拆卸零件。
- 由于车辆型号不同，插图与实物有时会有差异。

安装电装零件的注意事项

- 进行安装操作时必须请先断开车辆电池的负极端子。

关于本用品的注意事项

- 螺栓、螺丝等必须使用本说明书的指定零件。否则，随意使用类似的零件有可能导致故障发生。
- 安装以及粘贴操作请不要在太阳直射的地方，多尘的地方进行。
- 粘贴时必须保证粘贴面的温度在 15~40℃。
- 特别是低温时会导致双面胶带粘性降低，此时必须先加热粘贴面。
- 粘贴时用力压紧，但是要避免损坏用品以及车辆零件。
- 请不要拔出双面胶重新再贴。否则会造成破损，或双面胶和贴膜不能充分粘紧。

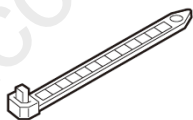
组成配件

附属套件

主机



绑带 (30)
(部分剩余)



按摩气袋



接线器外罩



遥控器



接线器内盒



线束



C形钩子 (5)
(部分剩余)



弹簧钩子 (8)



遥控器标签



使用说明书



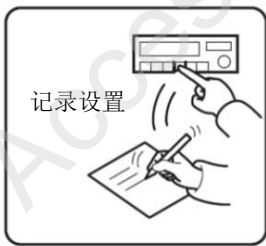
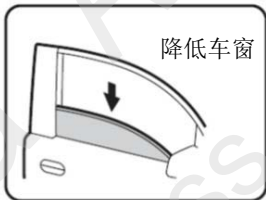
必要工具/用具

- 胶布
- 一字螺丝刀
- 套筒
- 绝缘胶布
- 剪刀
- 斜口钳
- 塑胶撬板
- 夹扣拔取器
- 反向尖嘴钳
- 十字螺丝刀
- 胶布

安装方法和顺序

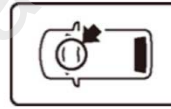
电池负极端子的拆卸

1. 断开电池的电源前请执行图示的操作。
2. 记录车辆各电子单元的设置，包括音响/导航系统的防盗密码。
3. 拆开电池的负极端子。



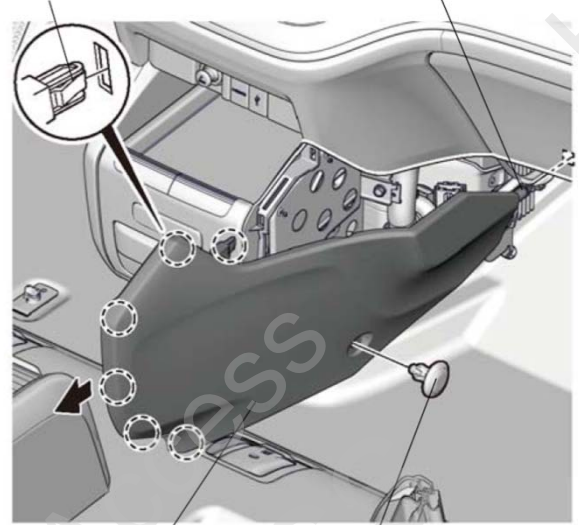
QCD0502BM

4. 拆出右侧桌面面板。



夹扣 (6)

止销



右侧桌面面板

夹扣

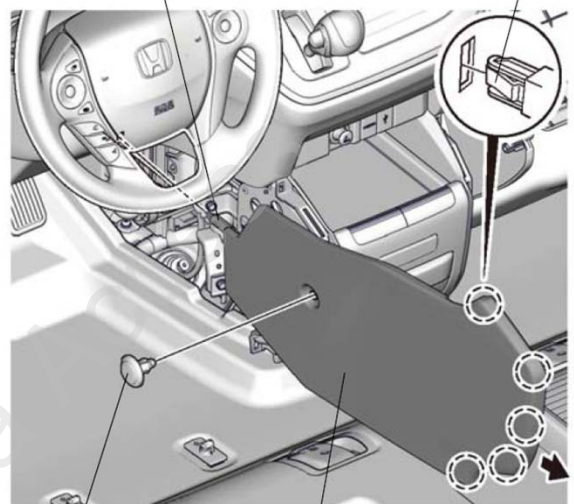
QE11206AC

5. 拆出左侧桌面面板



止销

夹扣 (5)

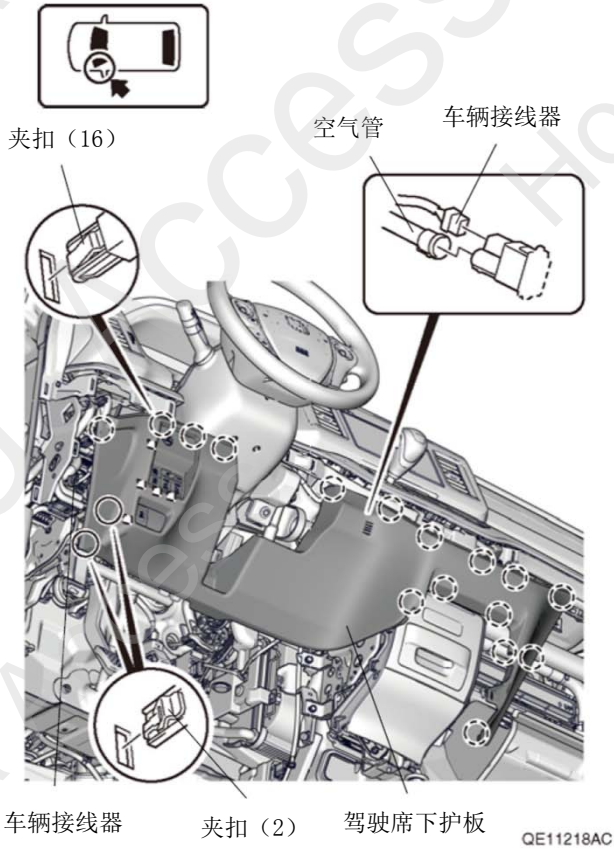


夹扣

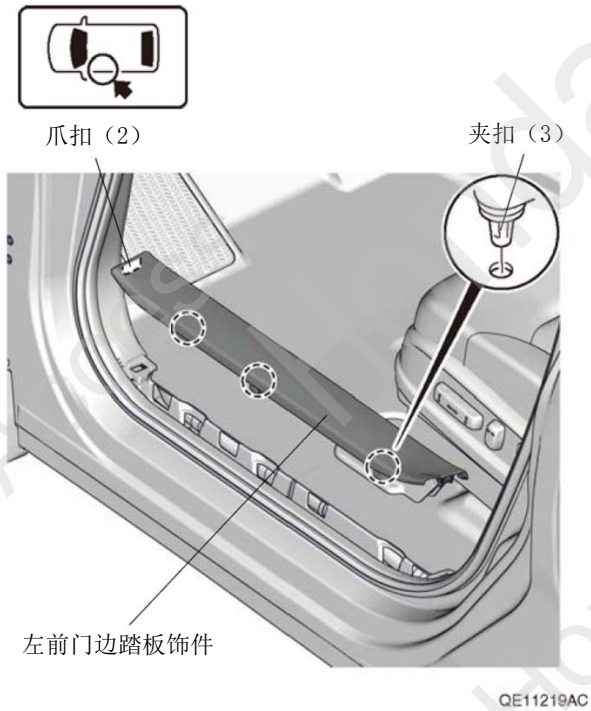
左侧桌面面板

QE11217AC

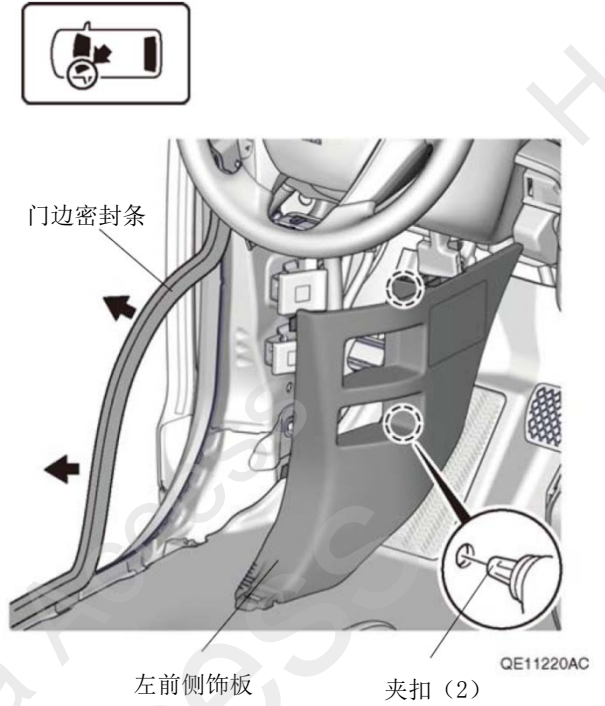
6. 拆出驾驶席下护板。



7. 拆出左前门边踏板饰件。



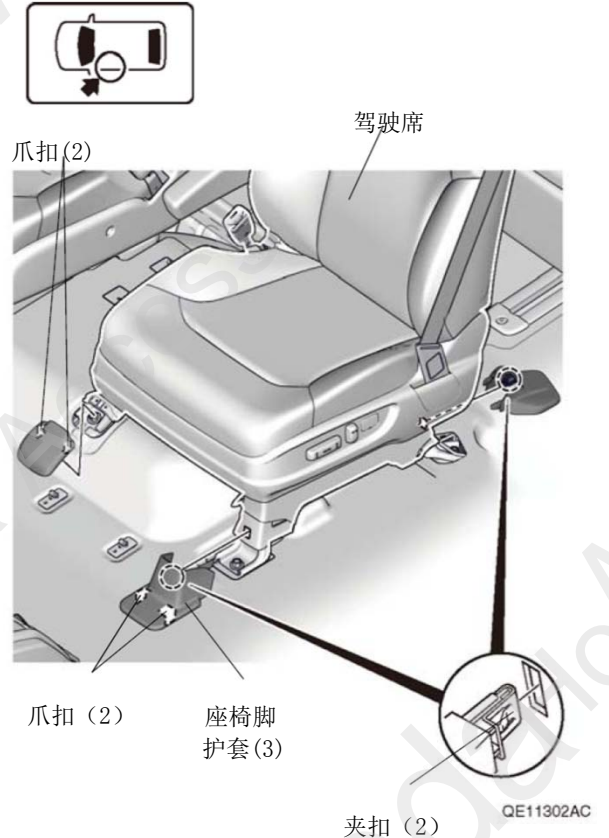
8. 拉下手套箱。



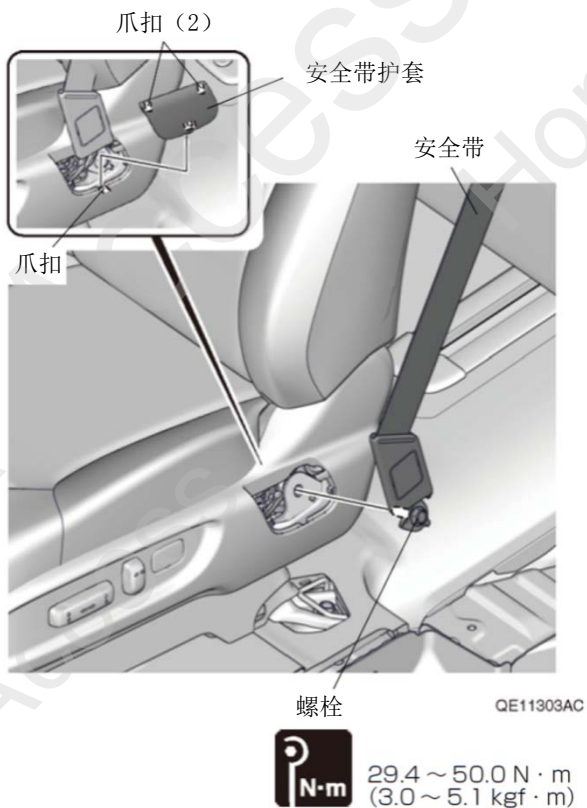
安装在第二排左侧座椅转顺序 15

安装在第二排右侧座椅转顺序 24

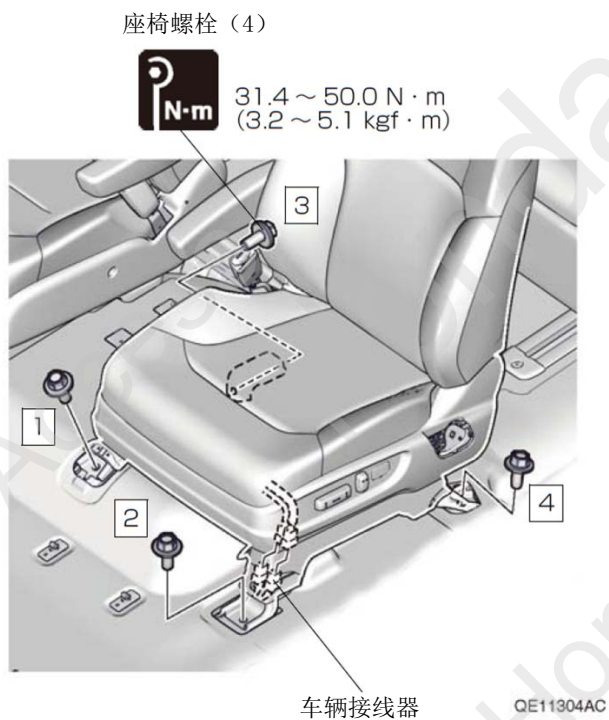
9. 拆出驾驶席座椅脚护套。



10. 拆出驾驶座椅安全带的螺栓。



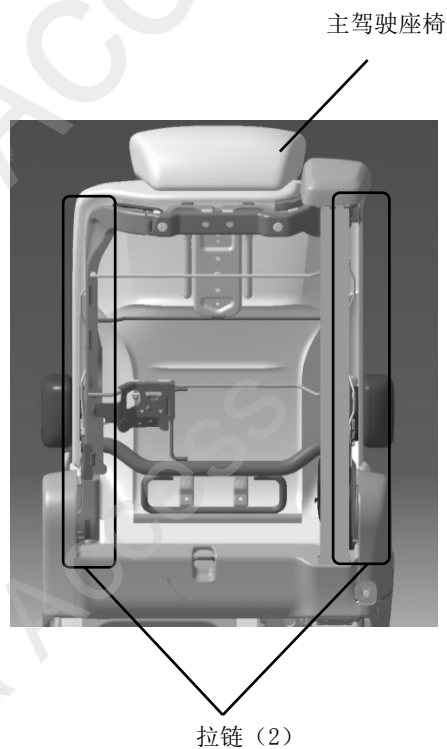
11. 拆出驾驶席座椅。



12. 拆开座椅底座的绑带。



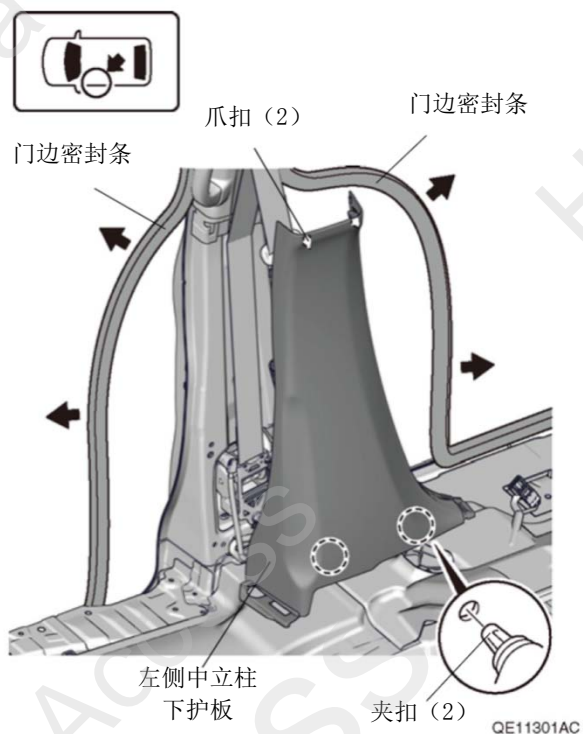
13. 拉开拉链。



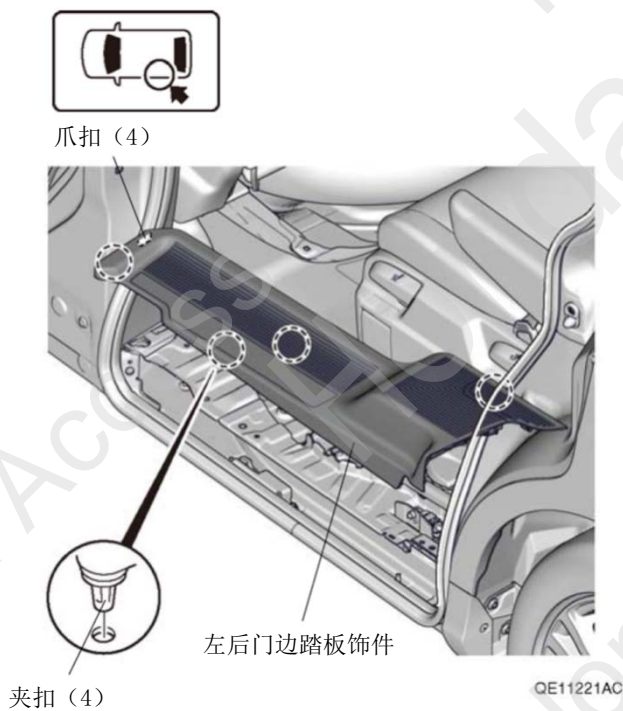
14. 翘起座椅套并拆出 C 型钩子。



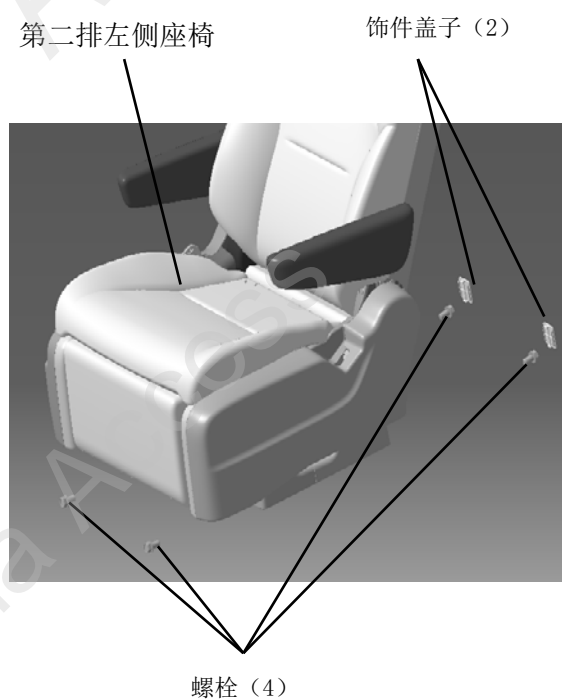
16. 拆出左侧中立柱下护板。



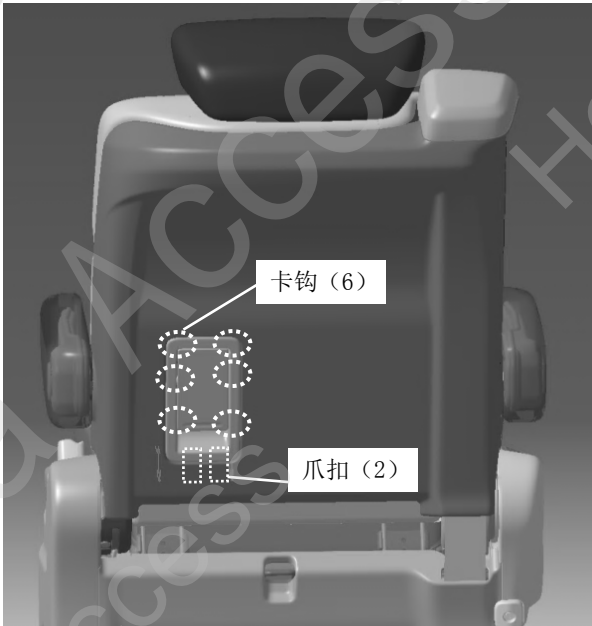
15. 拆出左后门边踏板饰件。



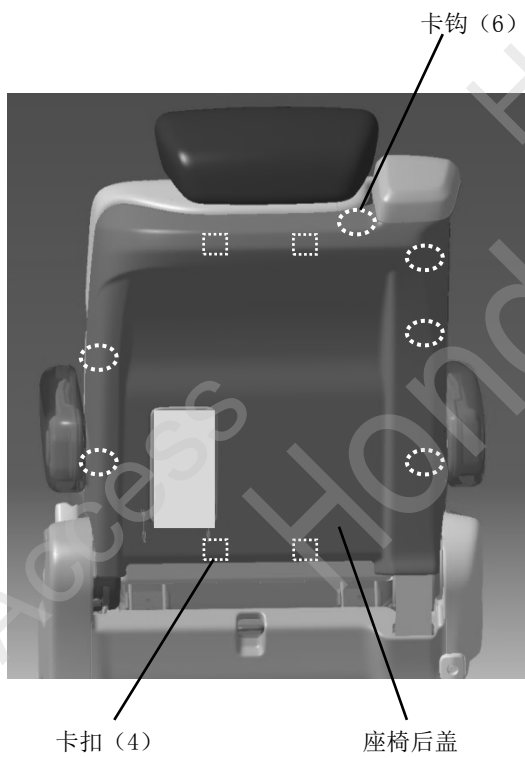
17. 拆出第二排左侧座椅。



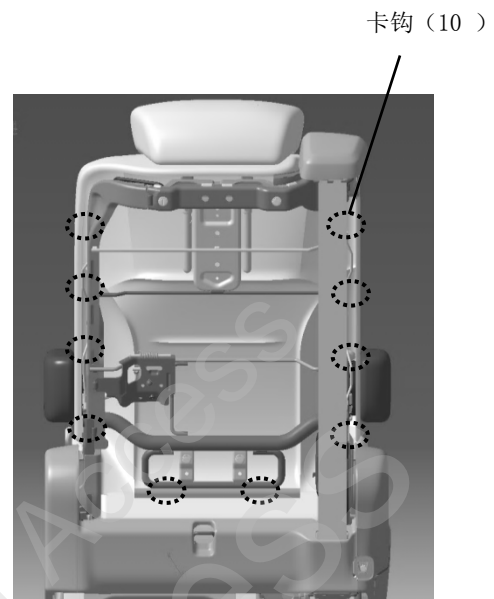
18. 拆出座椅背部的开关护盖。



19. 拆出座椅后盖

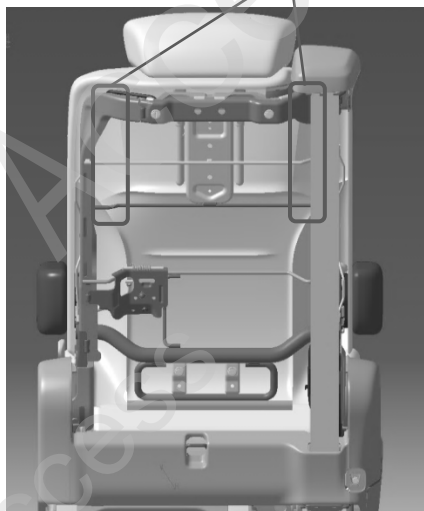


20. 拆出座椅背部边沿固定钩。



22. 拉开拉链。

拉链 (2)

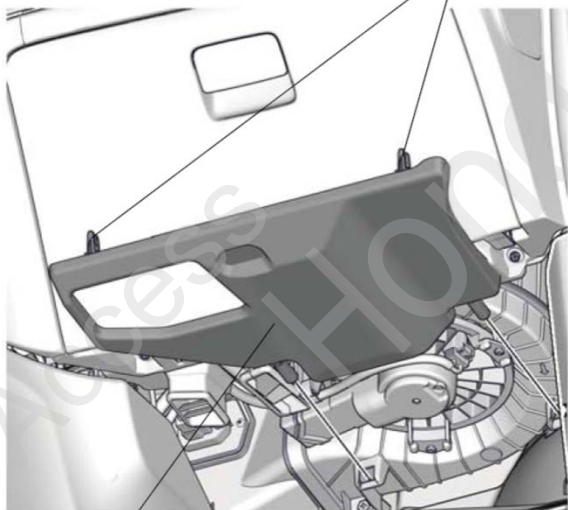


23. 进行顺利 14 相同操作

24. 拆出副驾驶席底板。



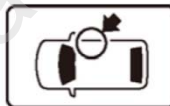
爪扣 (2)



副驾驶席底板

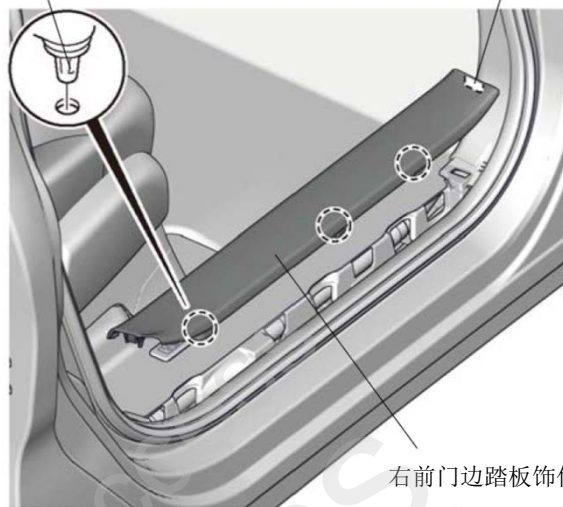
QE11205AC

25. 拆出右前门边踏板饰件。



夹扣 (3)

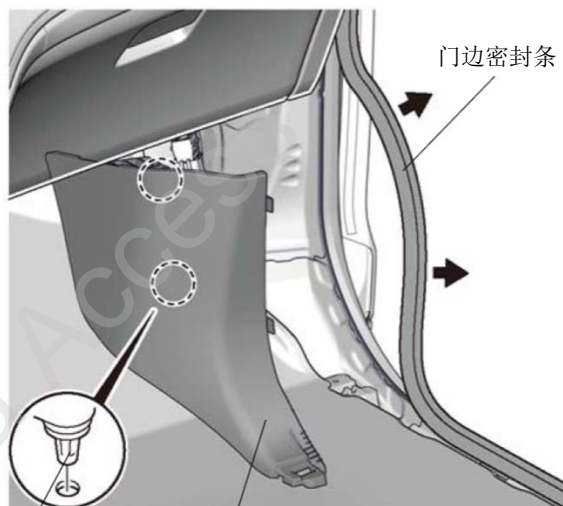
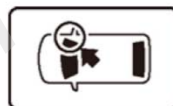
爪扣 (2)



右前门边踏板饰件

QE11207AC

26. 拆出右前侧饰板。

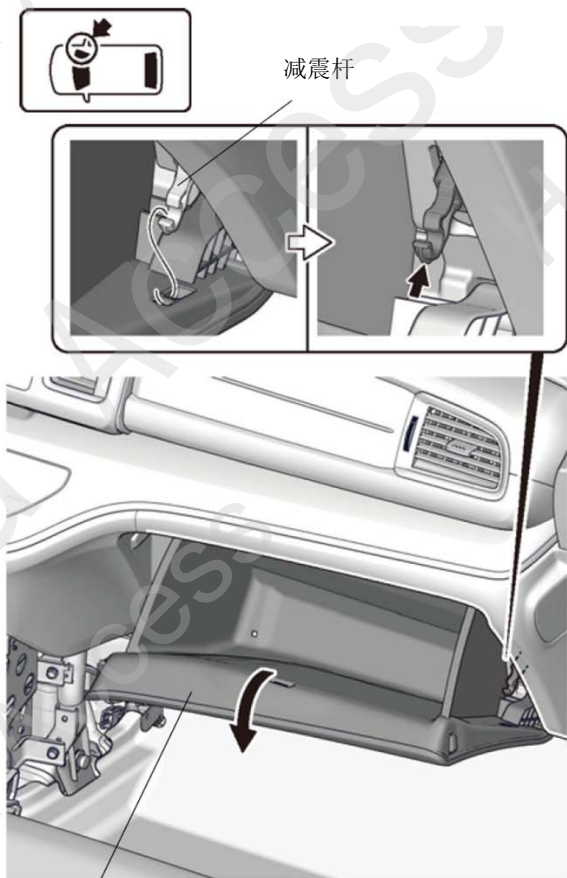


夹扣 (2)

右前侧饰板

QE11208AC

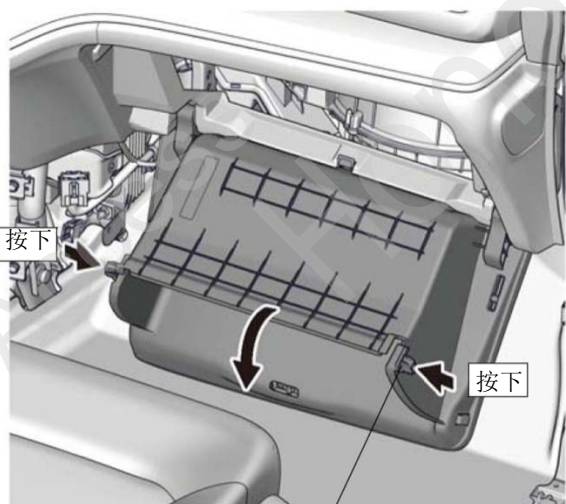
27. 拆出减震杆。



手套箱

QE11209AC

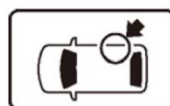
28. 拉下手套箱。



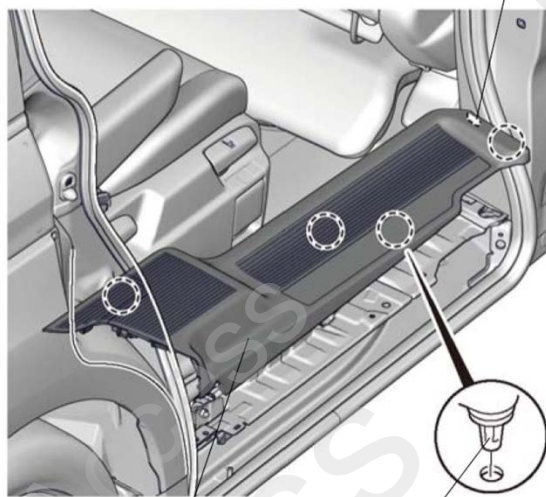
限位器 (2)

QE11210AC

29. 拆出驾驶席座椅。



爪扣 (4)

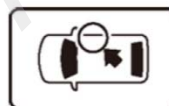


右后门边踏板饰件

夹扣 (4) QE11211AC

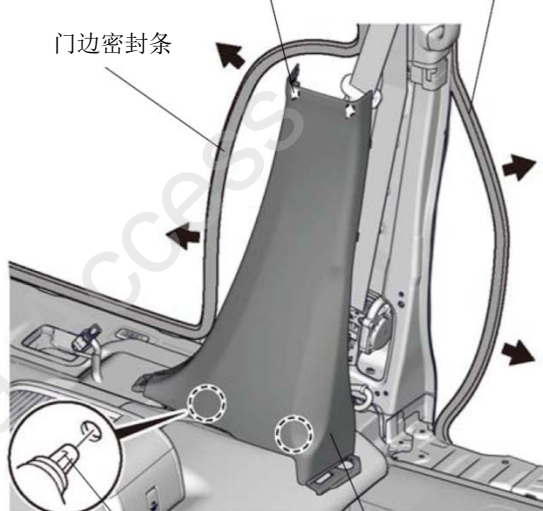
30. 拆出右侧中立柱下护板。

31. 进行顺序 17~23 相同的操作



爪扣 (2)

门边密封条



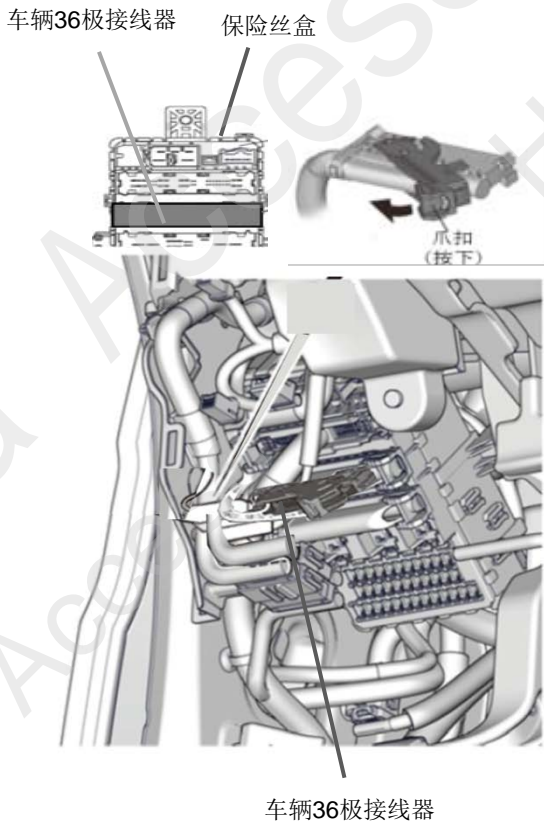
夹扣 (2)

右侧中立柱
下护板

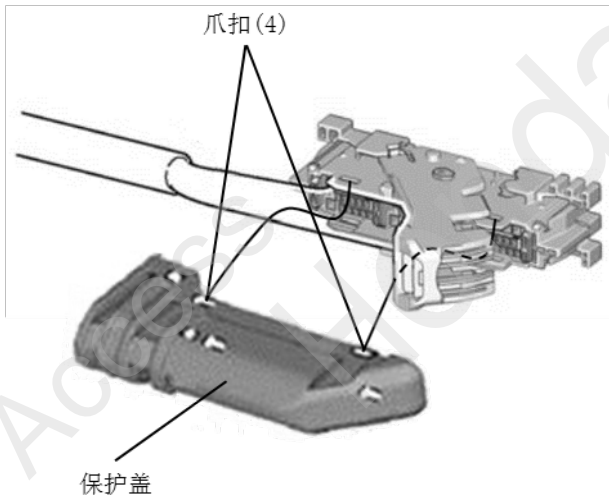
QE11212AC

线束的安装与按摩座椅的安装

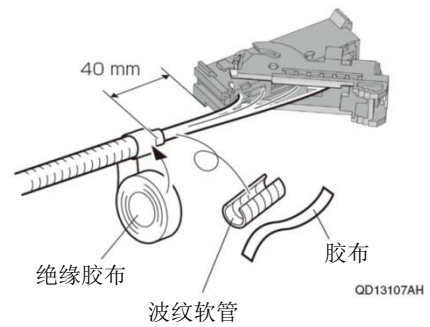
32. 拆开车辆接线器的连接。



33. 拆出护套



34. 剪掉线束的胶布

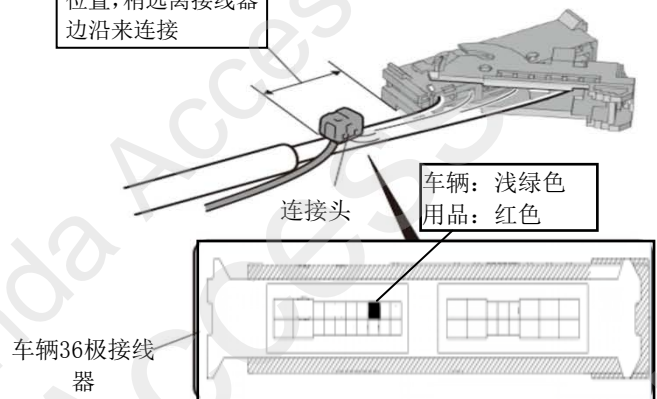


35. 连接线束的导线

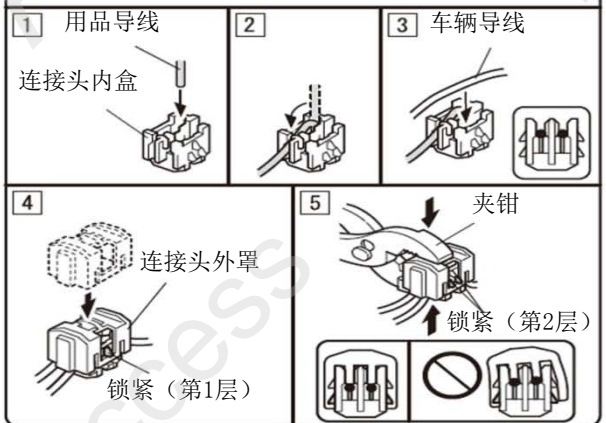
建议

- 注意不要弄错导线的连接位置。

要预留安装护套的位置, 稍远离接线器边沿来连接

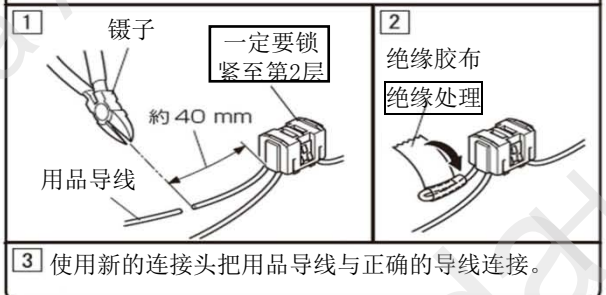


连接头的安装方法



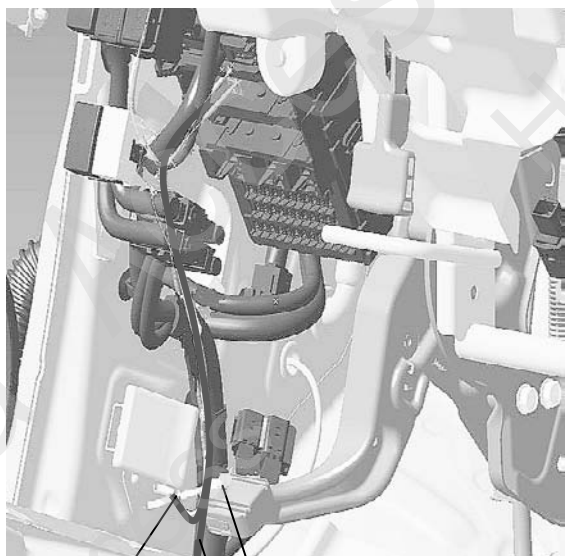
连接错误时的处置方法

不要把已经安装好的连接头拆开。



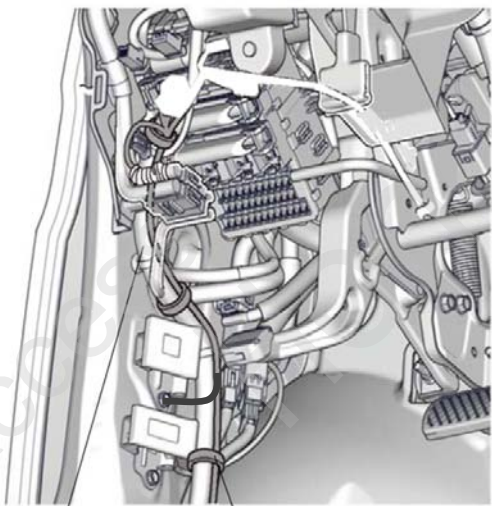
QD13108AH

36. 固定线束的地线端子。



地线端子
螺栓
用品线束

37. 固定线束。



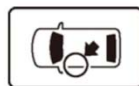
车辆线束
线束扎带 (3)

QE11406AC

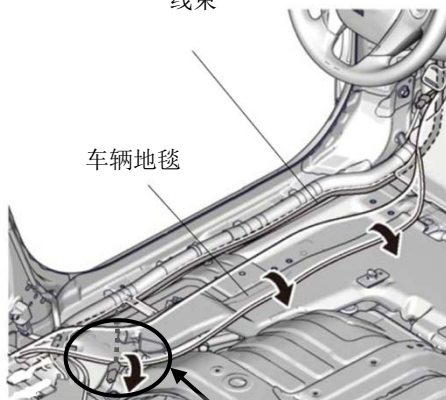
安装第二排左侧座椅转顺序 50

安装第二排右侧座椅转顺序 57

38. 整理放置好线束。

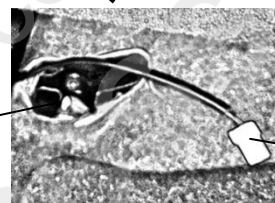


线束



车辆地毯

QE11510AC



出风口

线束

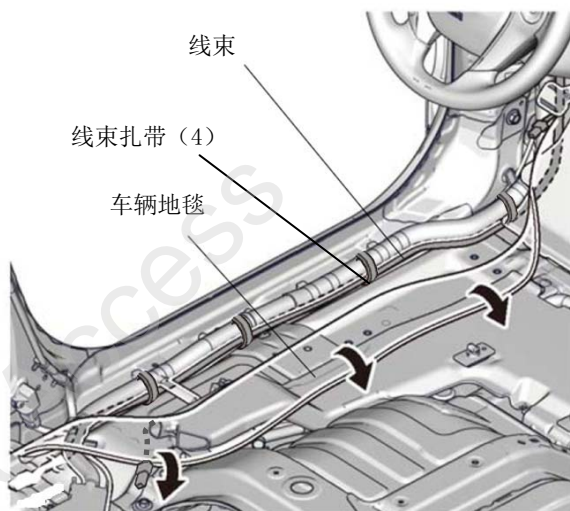
39. 固定线束。



线束

线束扎带 (4)

车辆地毯

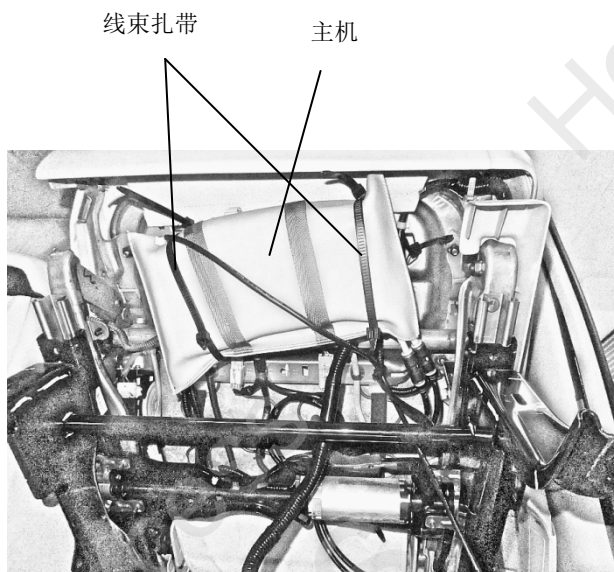


QE11510AC

40. 抬起座椅并拆下车辆线束

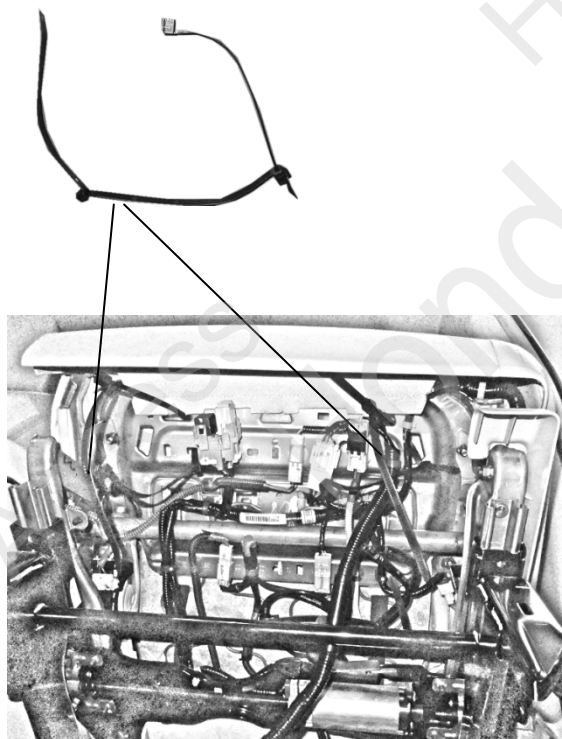


42. 固定主机



41. 连接 3 条扎带，暂定扎带

线束扎带 (2)

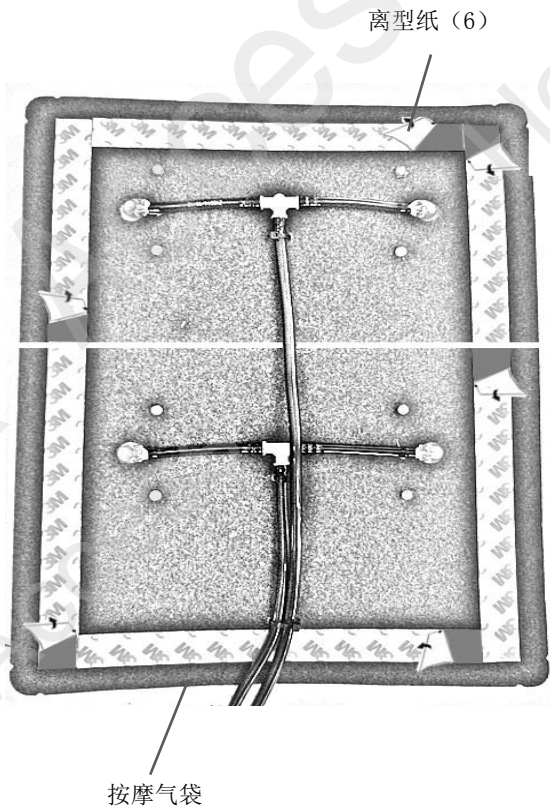


43. 分开气袋。

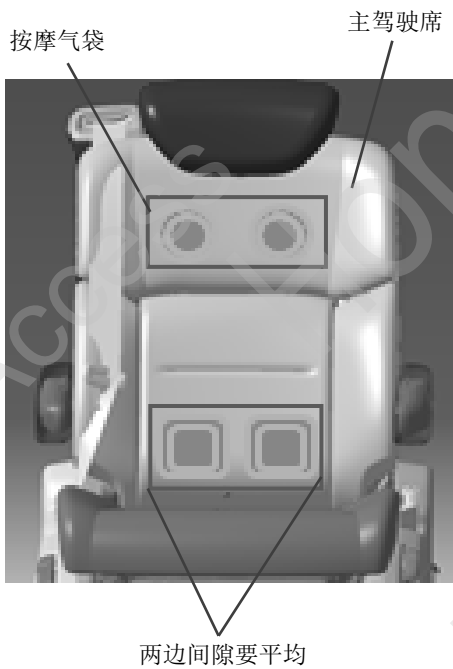
注意：不要把气管剪断



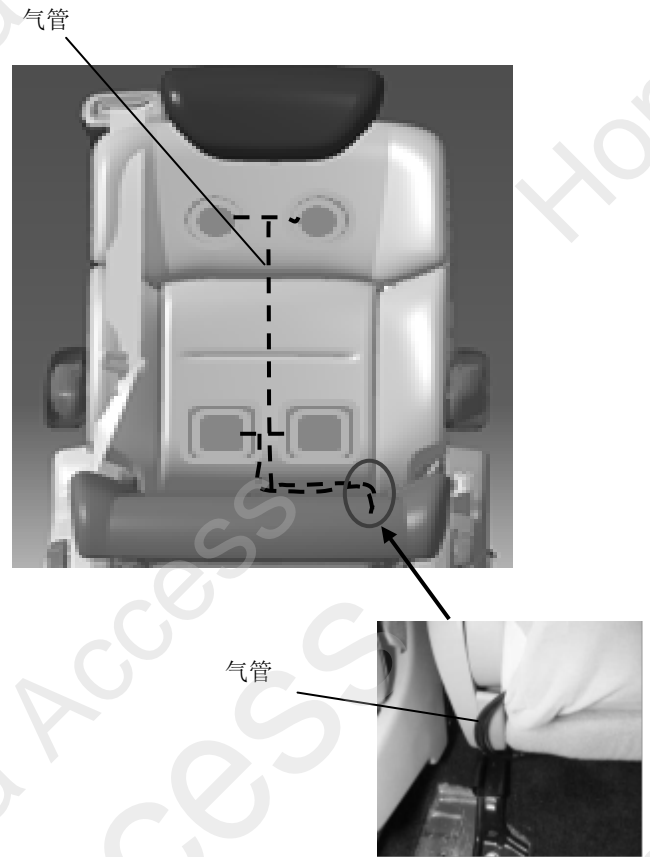
44. 撕开离型纸。



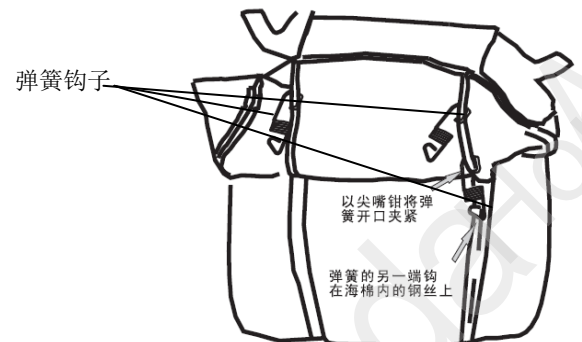
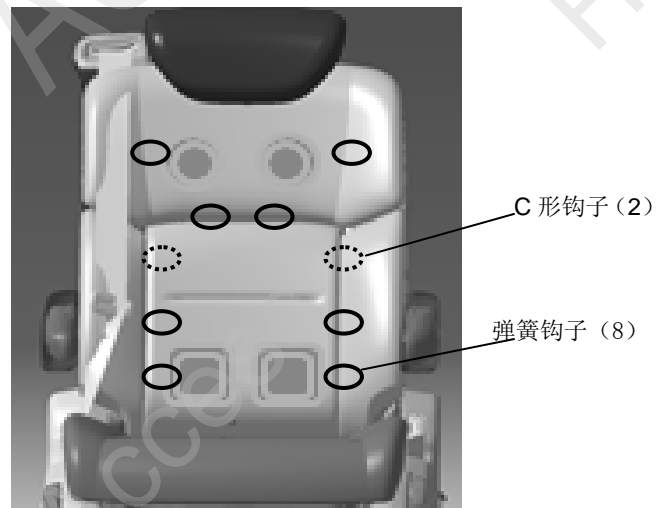
45. 把气袋粘贴在座椅套内侧里的海绵上



46. 放置整理好气管。

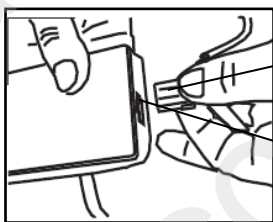


47. 固定气袋。



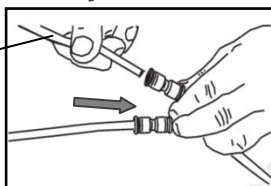
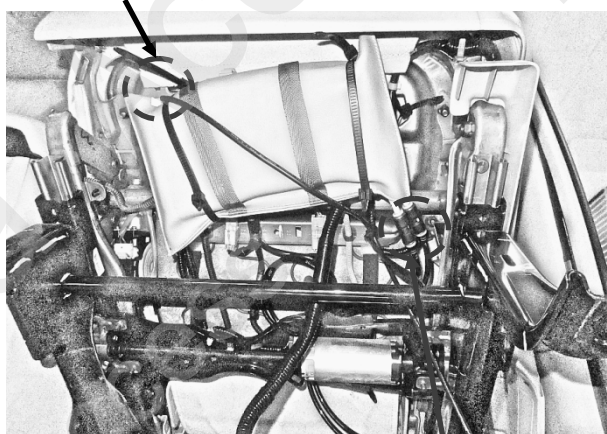
48. 安装线束与气管。

注意：导气管上的编号 1、2 分别对接



2极连接器

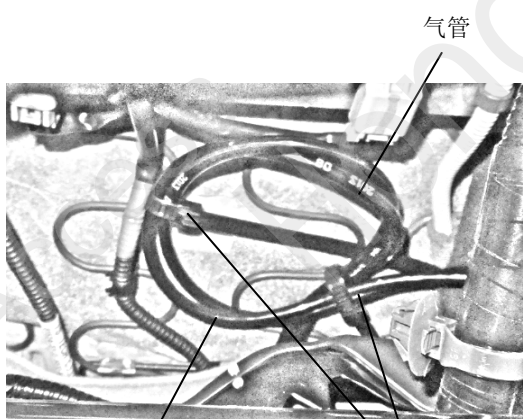
主机



气管

49. 固定线束与气管

注意：预留足够长的线束而保证座椅前后滑动时不受到拉扯。

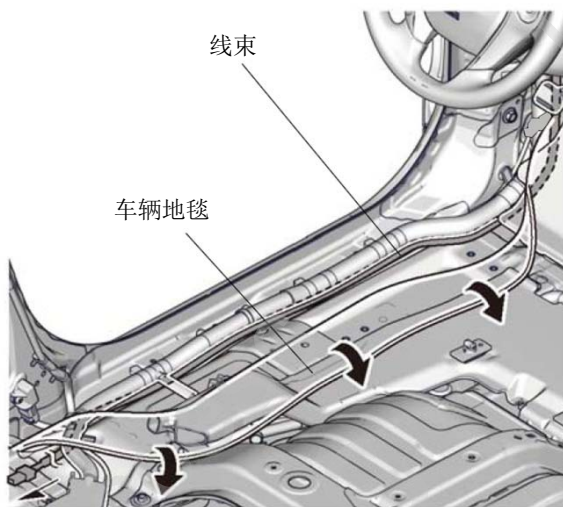


气管

线束

线束扎带

50. 整理好线束。

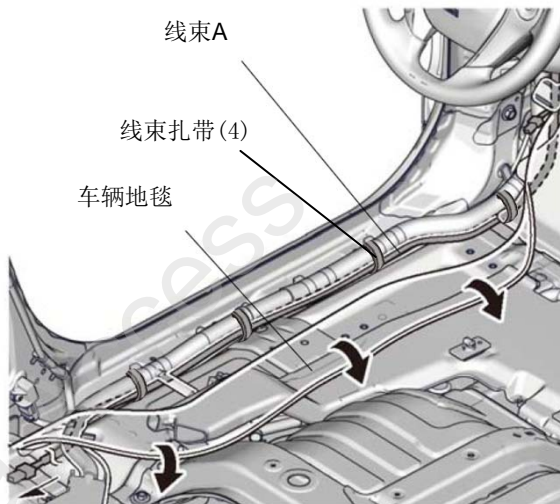


线束

车辆地毯

QE11510AC

51. 固定线束。



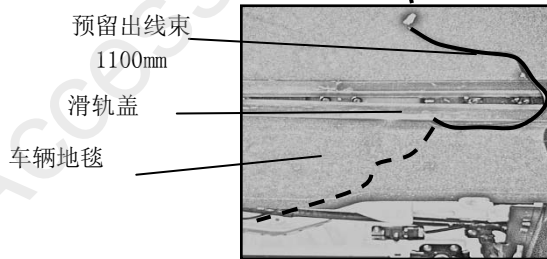
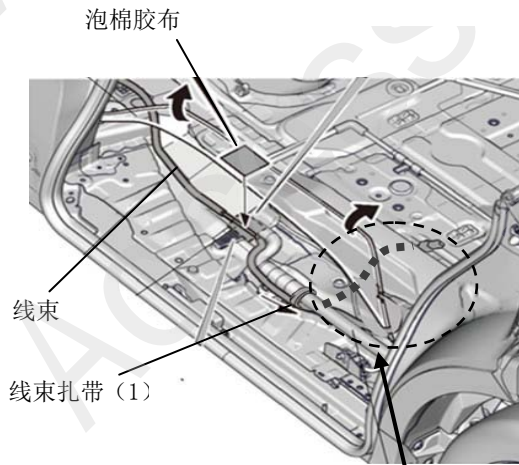
线束A

线束扎带(4)

车辆地毯

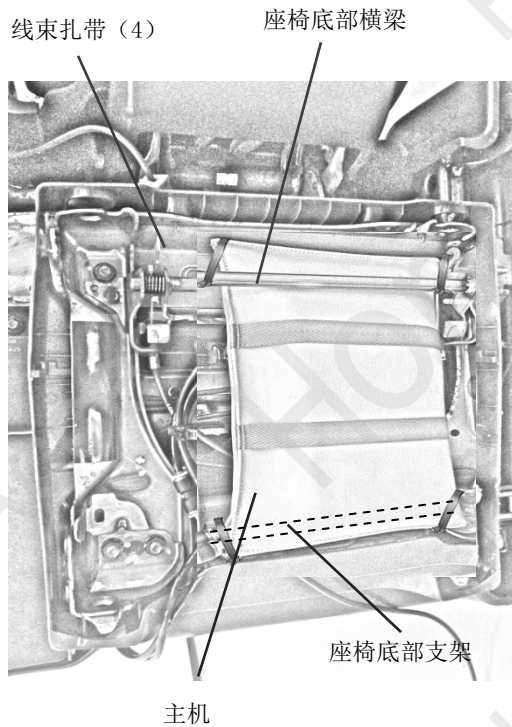
QE11510AC

52. 整理好线束并固定线束。



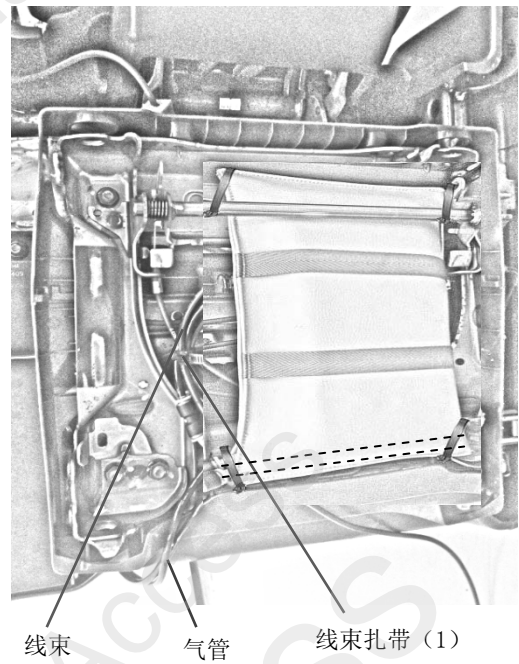
53. 进行顺序 40 相同操作。

54. 安装主机。

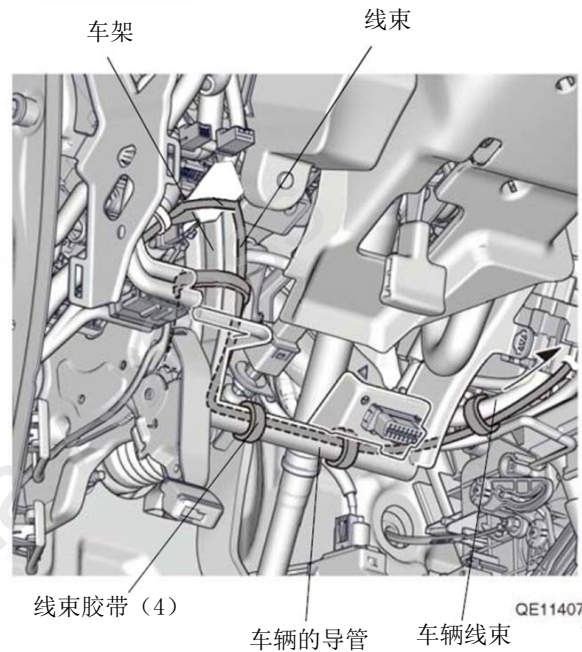


55. 进行顺利 43~48 相同的操作。

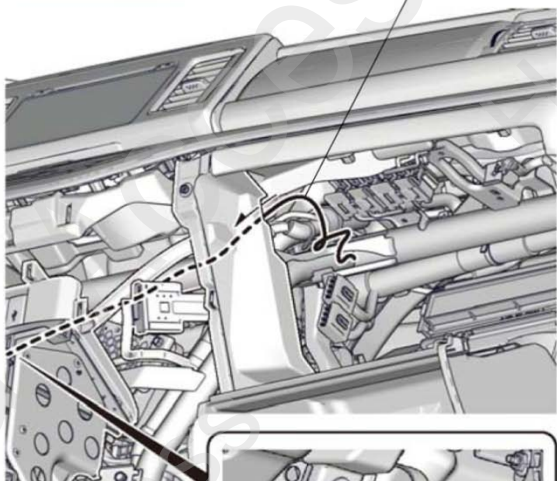
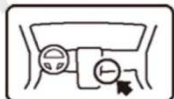
56. 固定导气管与线束



57. 固定线束

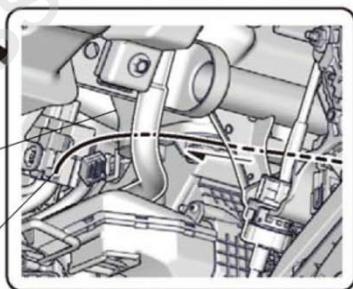


58. 把铁丝穿过驾驶席下护板的开口位置。



铁丝

驾驶席下护板的开口位置



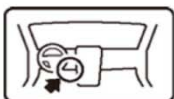
铁丝

<反方向的视图>

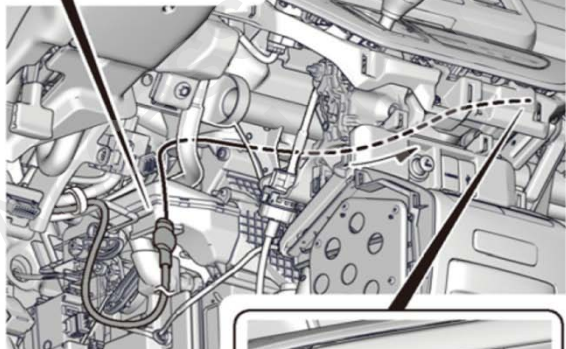
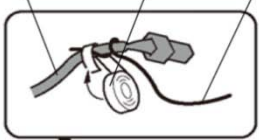
QE11408AC

59. 安装铁丝

60. 放置整理好线束

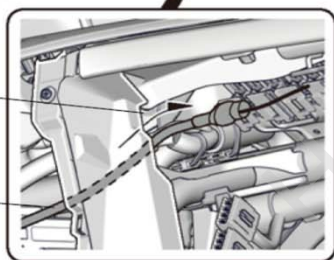


线束 胶布 铁丝



手套箱开口位置

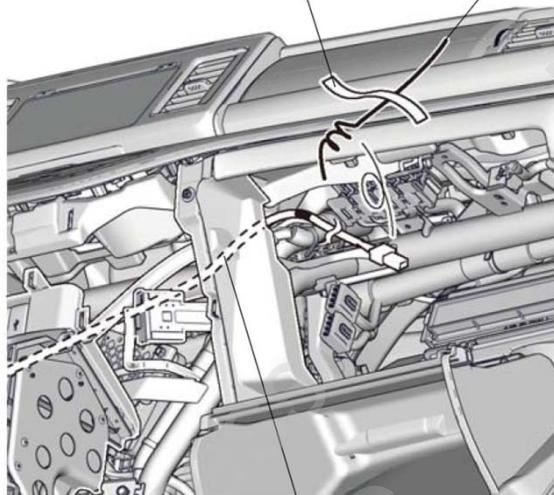
线束A



<反方向的视图>

QE11409AC

61. 拆出铁丝。



胶布

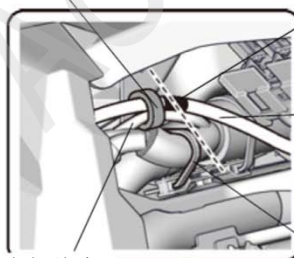
铁丝

线束

QE11410AC

62. 固定线束

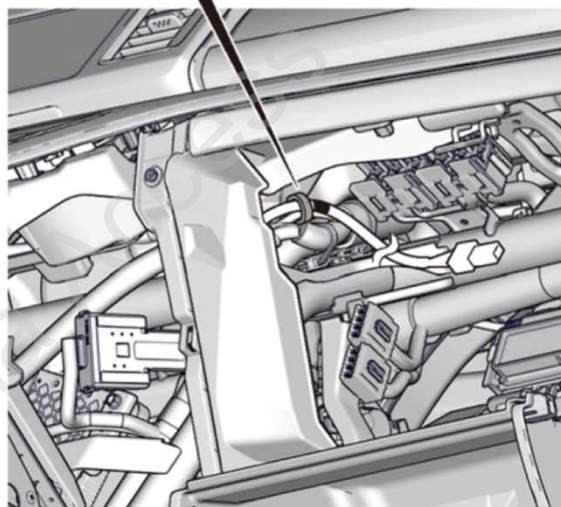
线束胶带



线束A

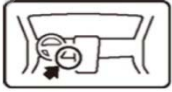
车辆线束

车辆夹扣



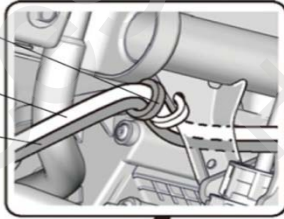
QE11411AC

63. 固定线束。

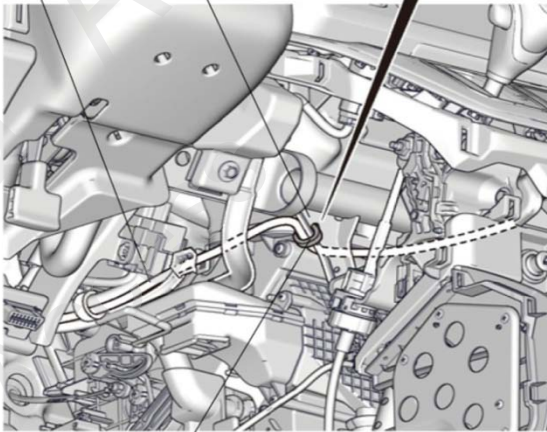


<已连接其他用品的线束时>

细线束胶带
其他用品
的线束
线束



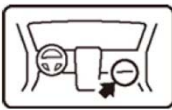
线束 车架



细线束胶带

QE11412AC

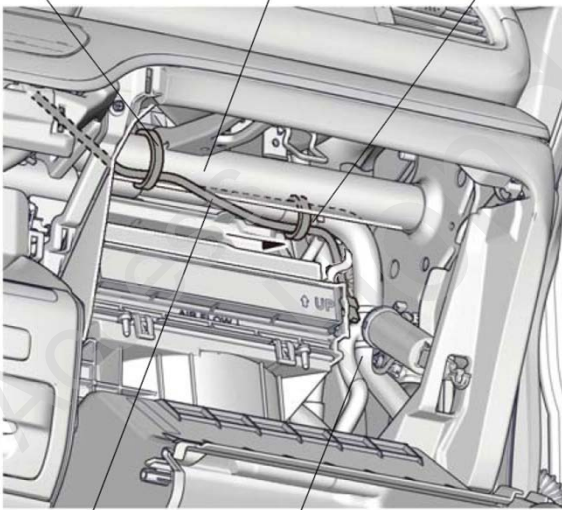
64. 固定线束。



线束胶带 (2)

方向盘横梁

车辆夹扣



线束A

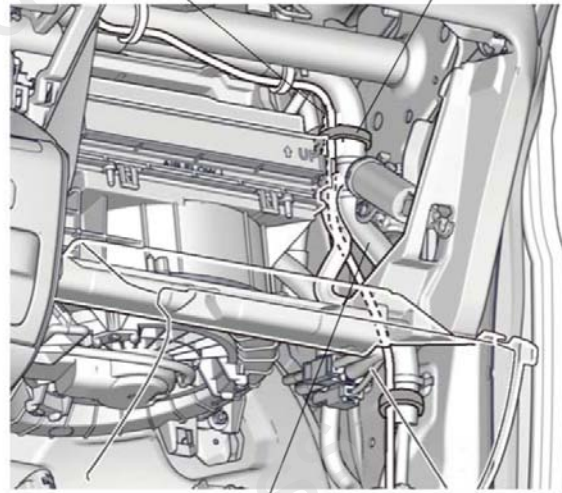
车辆线束

QE11413AC

65. 固定线束。

线束

线束胶带 (2)

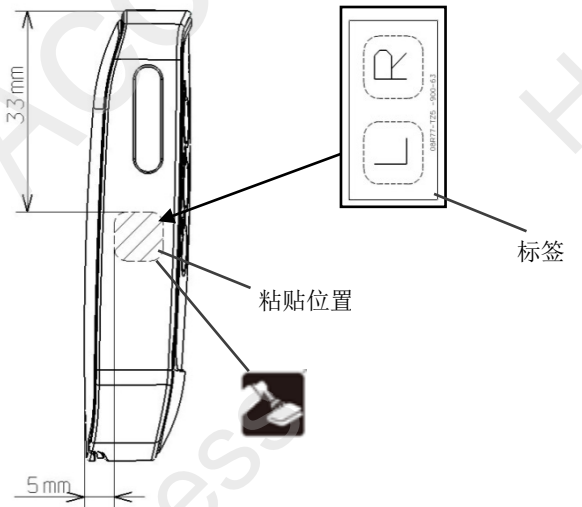


车辆线束

QE11415AC

66. 进行顺序 50~57 相同的操作。

67. 粘贴遥控器左右标识的标签。



标签

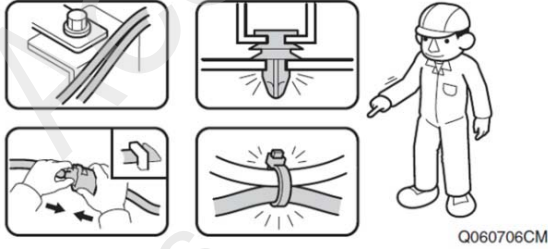
粘贴位置

安装确认

68. 确认配线和安装没有异常。

建议

- 确认没有强行拉拽、夹塞、夹住线束。
- 确认夹扣和线束胶带安装牢固，没有遗漏。

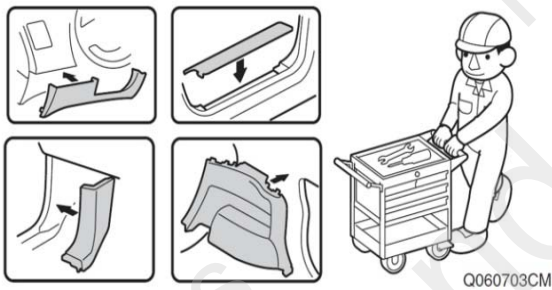


复原操作

69. 把拆卸下来的车辆零件按原样装回。

建议

- 注意不要损伤车辆零件，夹住线束。
- 必须牢固安装夹扣、爪扣等，不能凸起。
- 请参照服务手册在车门密封条涂抹丁基密封胶。



动作确认

70. 重新连接电池的负极端子。

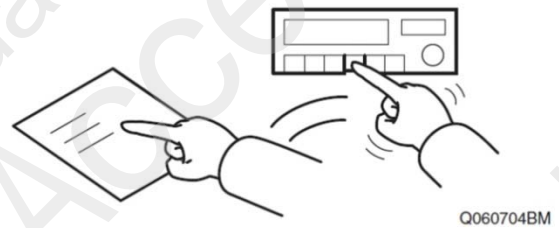


71. 启动车辆，使用遥控器是否能控制按摩座椅正常启动。

车辆检查

72. 确认电装产品及电子系统的运转正常。

73. 恢复各单元的安装前的设置状态。



维修保养

保险丝的位置

- 2A 保险丝的位置请参照安装位置图。