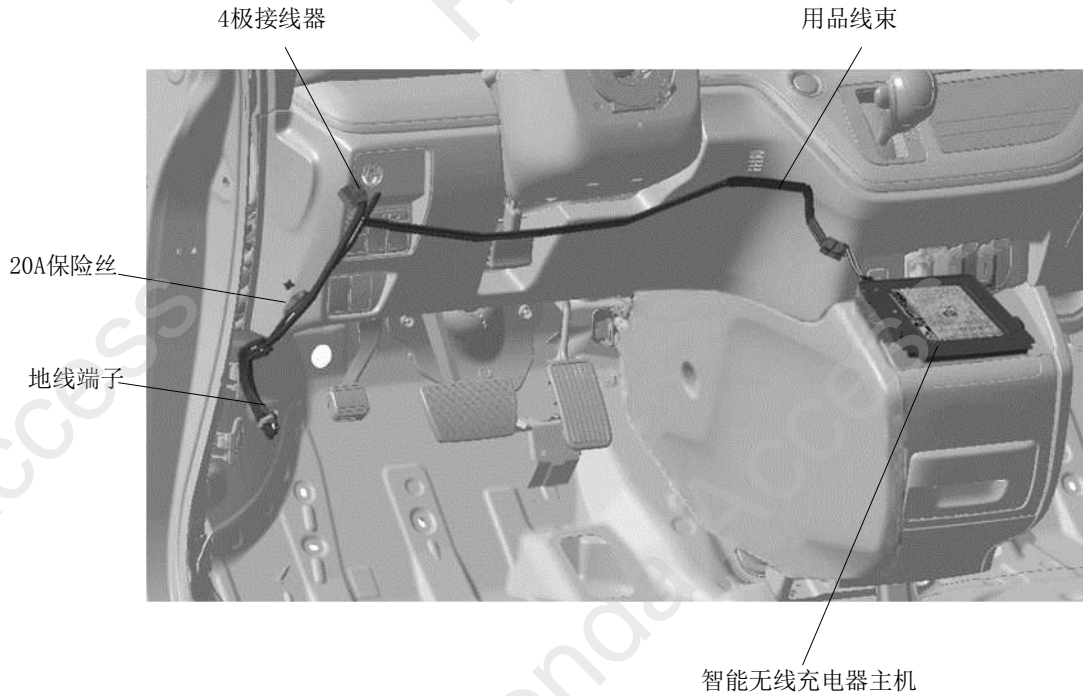


智能无线充电器	<i>ELYSION</i>
---------	----------------

安装位置图



为确保安装的安全（务必仔细阅读）

警告标志的说明

• 本书中使用以下标志来标明有可能造成操作人员或其他人受伤害的操作，以及有关安装的建议



不遵从该指示，将导致死亡或者其他严重伤害



不遵从该指示，有可能导致死亡或者其他严重伤害



不遵从该指示，有可能导致受伤



防止导致故障、破损的建议



禁止事项

关于图标

•使用下列图标来标明安装的位置和操作人员的视线角度。



车身对应位置



仪表盘对应位置

•使用下列图标来标明操作中必须遵守的事项。



佩戴防护眼镜



双人作业



除去毛刺



保管好零件（还给客户）



使用规定扭力上紧螺丝



使用脱脂洗洁剂清洗



带皮手套



放置于纸皮箱或毛毯上



涂抹修补漆后充分干燥

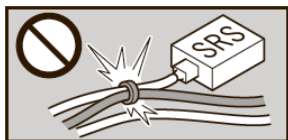


用力压紧粘贴面



垂直安装面操作

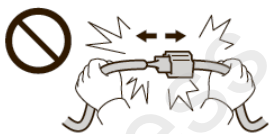
线束操作注意事项



请不要把用品线束与 SRS 线束扣夹在一起。



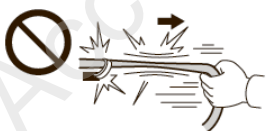
接线器、端子类的接线请用力插入，直到锁紧为止。



拆卸接线器、端子之类的接线时，请不要用力拉拽线束。



从支撑杆拆下的接线器必须接回原位。



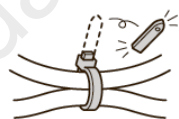
请不要用力拉拽线束。



用品线束要扣在指定场所，不能松垮。



线束不要夹压在零件中间。



切断线束胶带的剩余部分。

一般的注意事项

- 请按照安装说明书的记载事项及服务手册中的相关事项和信息进行操作。特别要注意安全方面。
- 不要划伤、损坏车辆及相关零件。
- 特别要注意夹扣和爪扣的操作。
- 拆卸前应考虑如何装回原样，先确认安装时的状态后才开始拆卸零件。

安装电装零件的注意事项

- 进行安装操作时必须请先断开车辆电瓶的负极端子。

关于用品的注意事项

- 螺栓、螺丝等必须使用本说明书的指定零件。否则，随意使用类似的零件有可能导致故障发生。
- 安装以及粘贴操作请不要在太阳直射的地方，多尘的地方进行。
- 粘贴时必须保证粘贴面的温度在 15~40℃。
- 特别是低温时会导致双面胶带粘性降低，此时必须先加热粘贴面。
- 粘贴时用力压紧，但是要避免损坏用品以及车辆零件。
- 请不要拔出双面胶重新再贴。否则会造成破损，或者双面胶和贴膜不能充分粘紧。
- 安装后 24 小时之内请不要让安装位置沾水。

组成配件

智能无线充电器套件



必要工具/用具

- 扳手
- 剪刀
- 十字螺丝刀
- 脱脂洗洁剂
- 套筒
- 胶布
- 抹布
- 夹扣拔取器
- 钳子

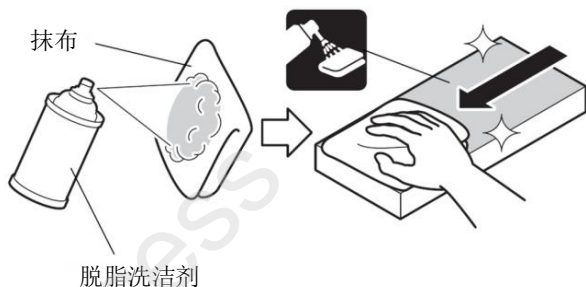
安装方法和顺序

脱脂洗洁剂的清洗方法

- 把脱脂洗洁剂喷涂在抹布上，把粘贴面上的油脂、垃圾、污垢全部擦拭干净。

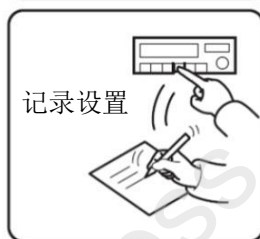
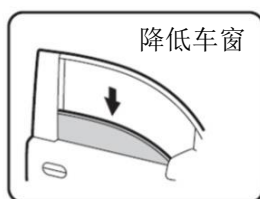
建议

- 请不要把脱脂洗洁剂直接喷涂在粘贴面。
- 请充分干燥后再进行粘贴操作。



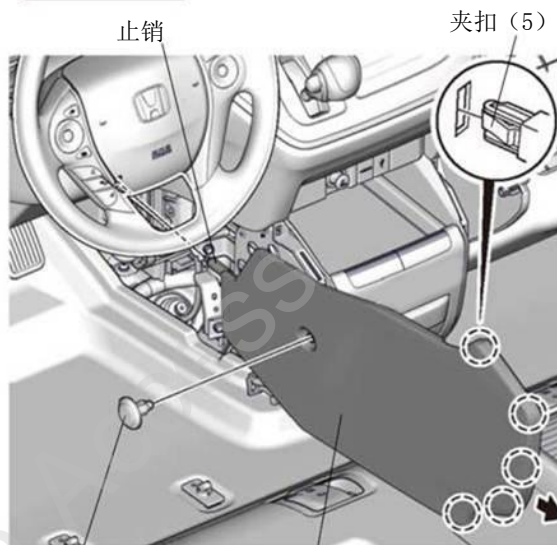
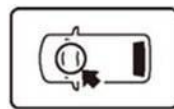
电池负极(-)端子的断开

1. 断开电池的电源前请执行图示的操作。
2. 必要的话记录车辆音响、导航系统等の設定。
3. 断开电池的负极端子。

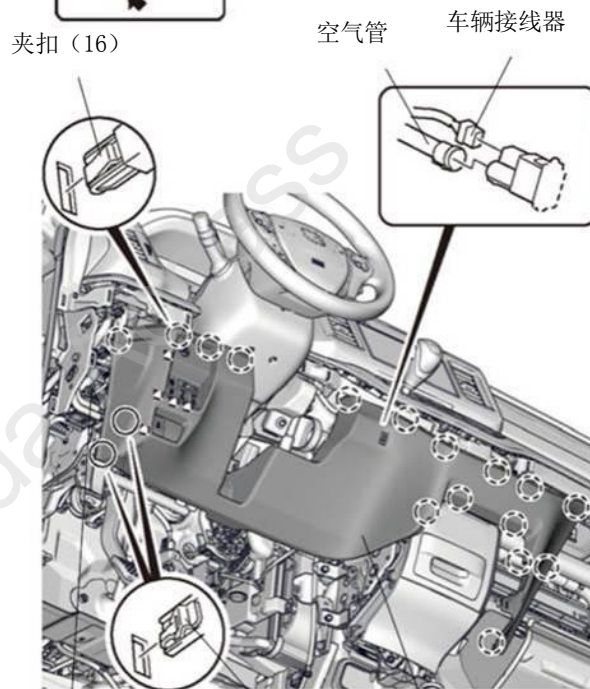
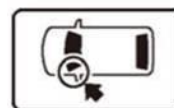


车辆零件的拆卸

4. 拆出中控台左侧饰板。

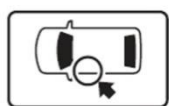


5. 拆出驾驶席下护板。



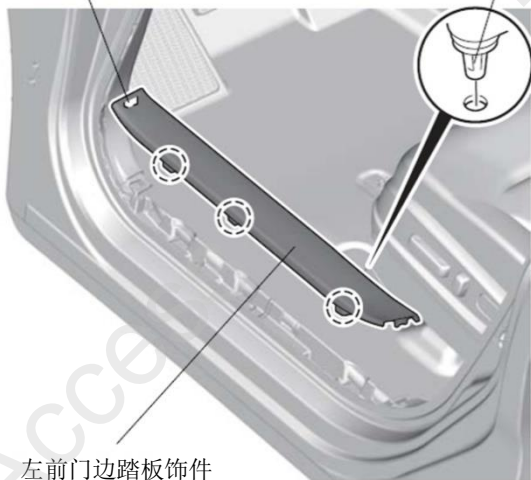
车辆接线器 夹扣(2) 驾驶席下护板

6. 拆出左前门边踏板饰件。



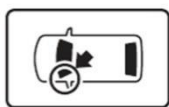
爪扣 (2)

夹扣 (3)

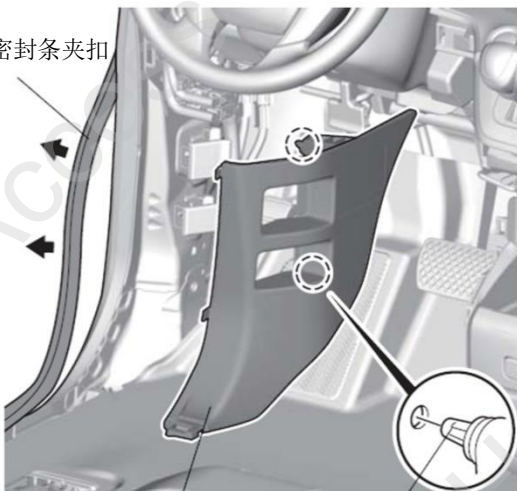


左前门边踏板饰件

7. 拆出左前侧饰板。



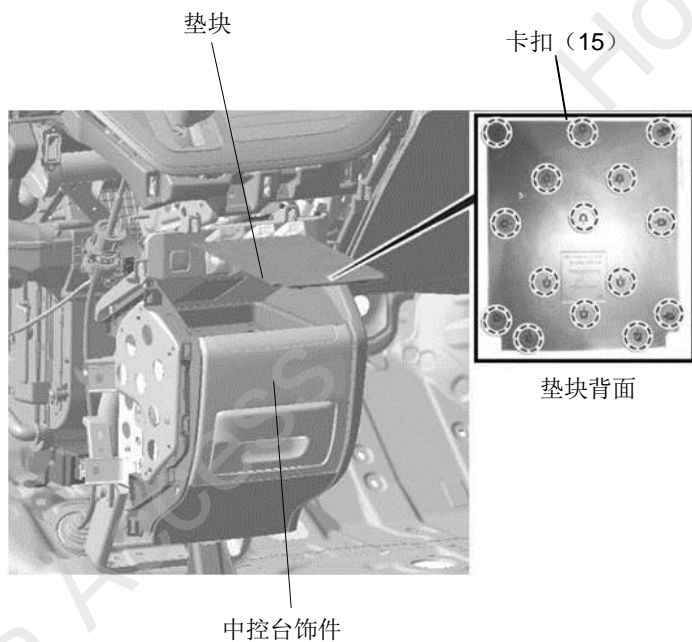
门边密封条夹扣



左前侧饰板

夹扣 (2)

8. 拆出硬币盒饰件上的垫块。



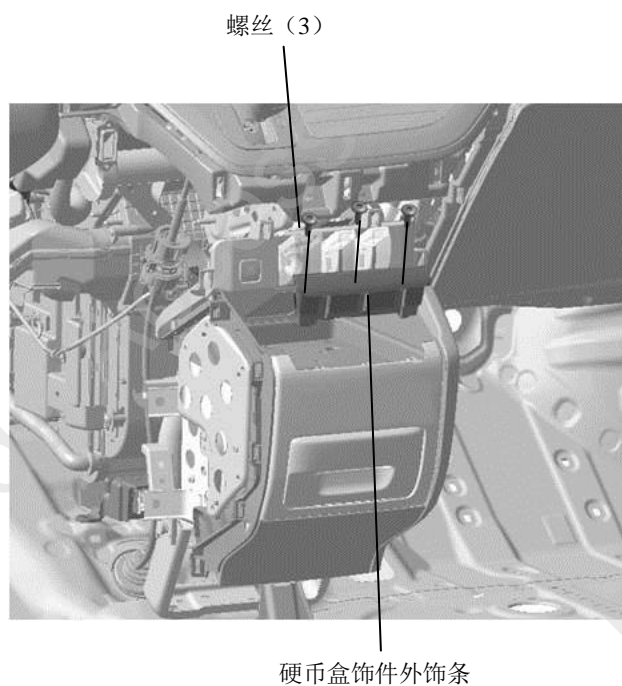
垫块

卡扣 (15)

垫块背面

中控台饰件

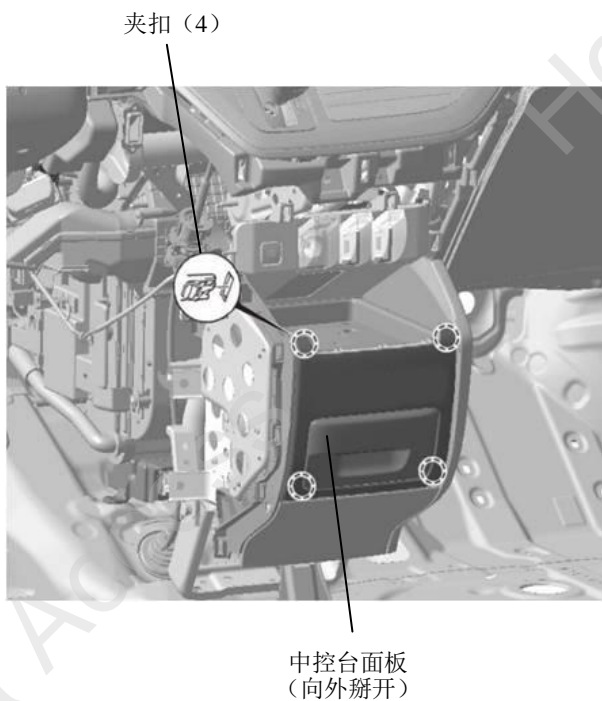
9. 拆出硬币盒饰件外饰条。



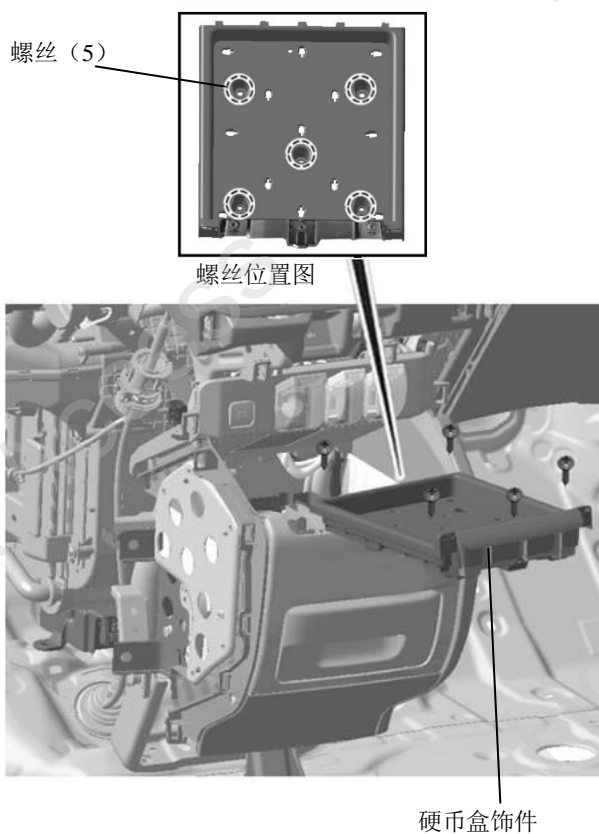
螺丝 (3)

硬币盒饰件外饰条

10. 拆出中控台面板上卡扣。



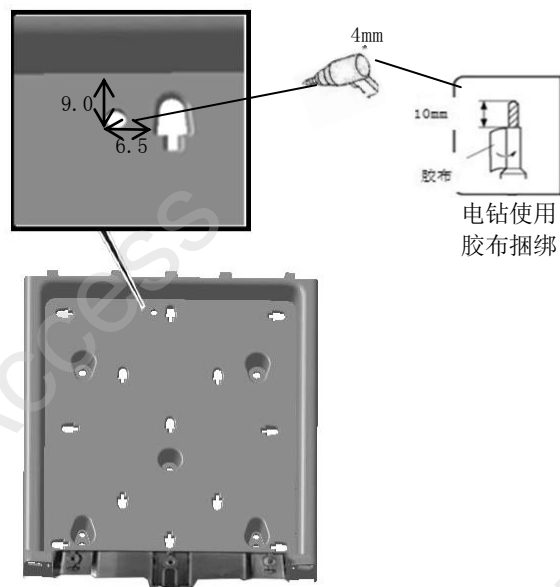
11. 拆出硬币盒饰件。



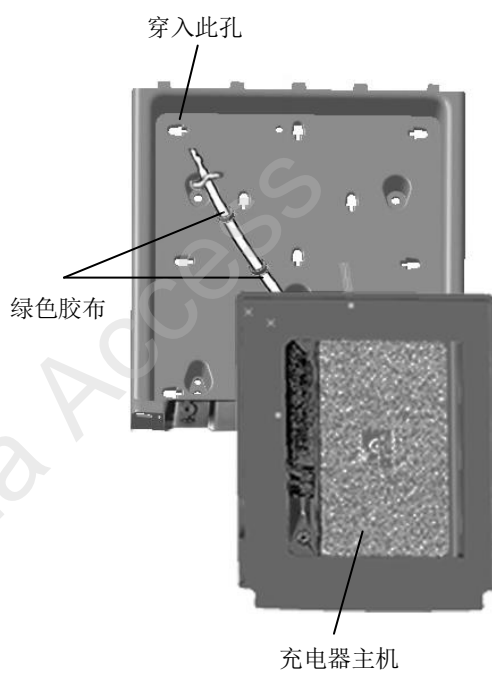
12. 硬币盒饰件打孔。

注意

- 此孔用于捆绑线束胶带用。



13. 安装无线充电器主机。

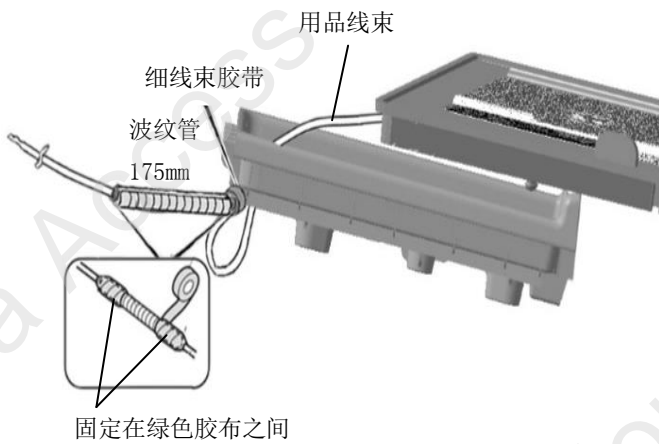


14. 固定主机线束，安装波纹管。

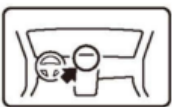
细线束胶带
固定在绿色胶布处



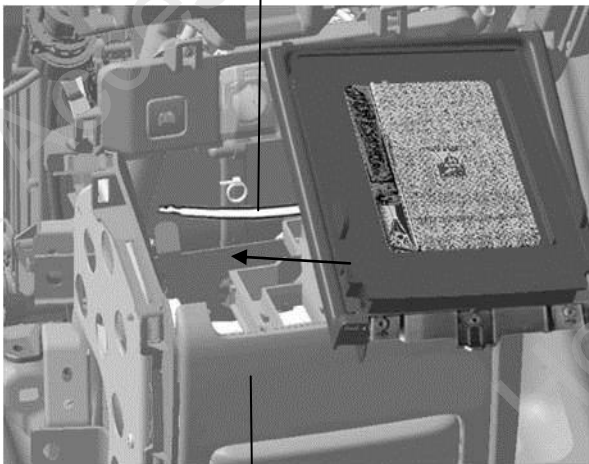
背面视图



15. 铺放硬币盒饰件。

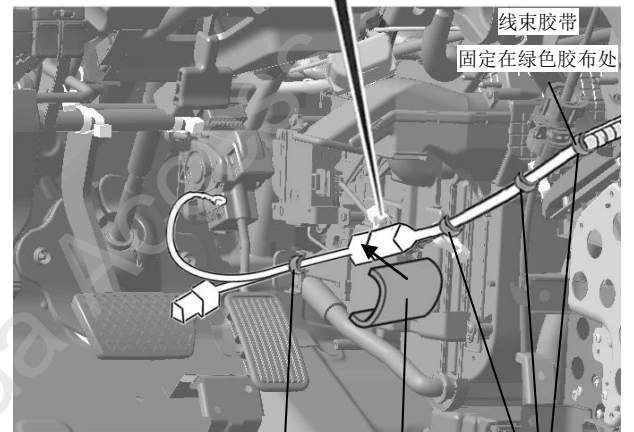
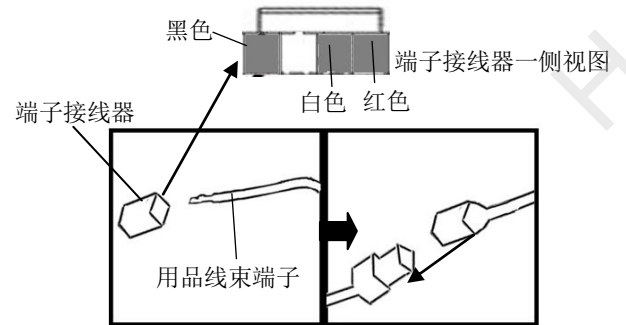
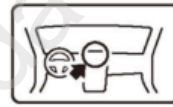


用品线束



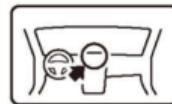
中控台

16. 连接接线器。

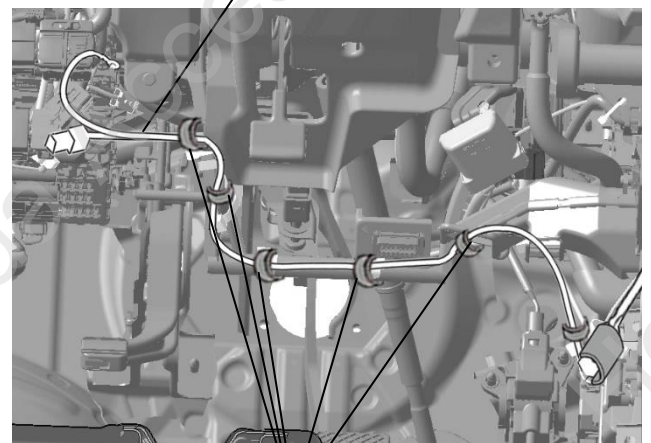


线束胶带 (3)

17. 铺放线束。

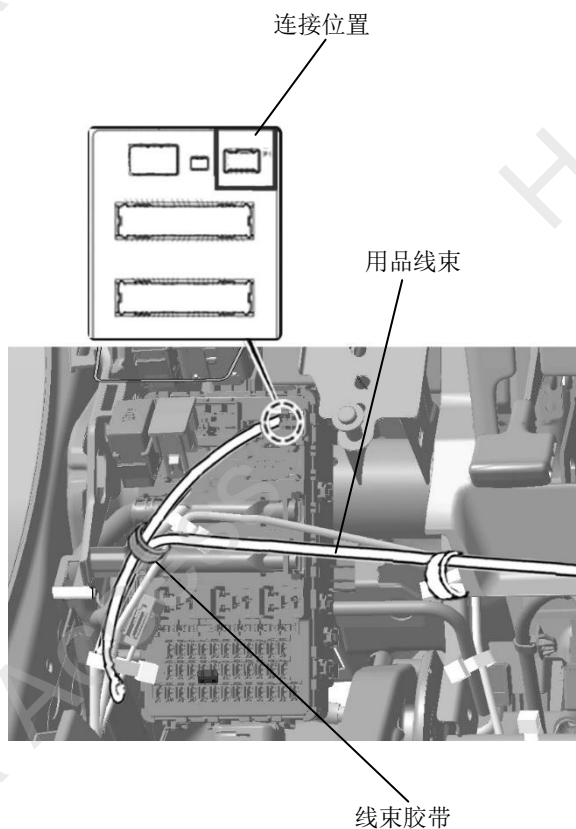


用品线束

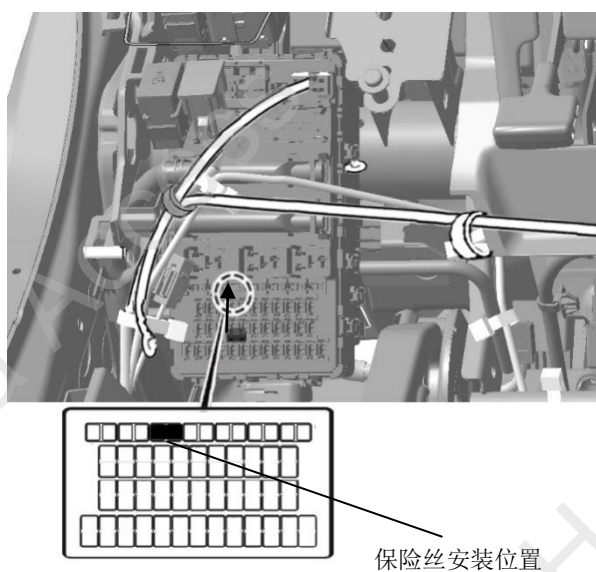


线束胶带 (5)

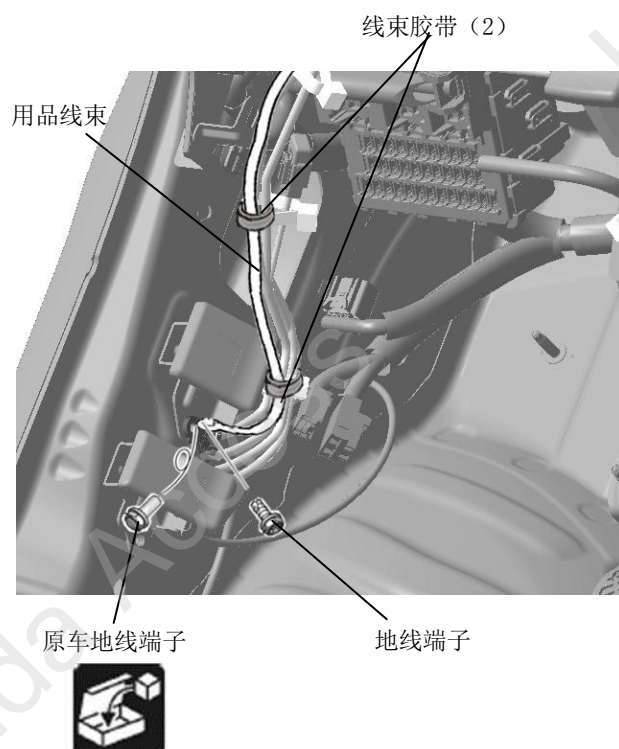
18. 连接取电接线器。



19. 安装 20A 保险丝。



20. 连接地线端子。



21. 粘贴保险丝标签。

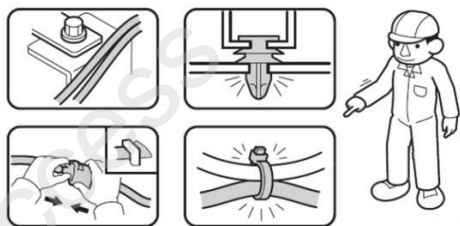


安装确认

22. 确认配线和安装没有异常。

建议

- 注意不要损伤车辆零件，夹住线束。
- 必须牢固安装夹扣、爪扣等，不能凸起。

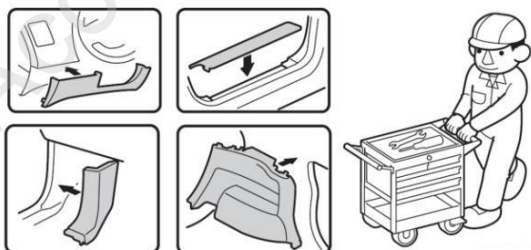


复原操作

23. 把拆卸下来的车辆零件按原样装回。

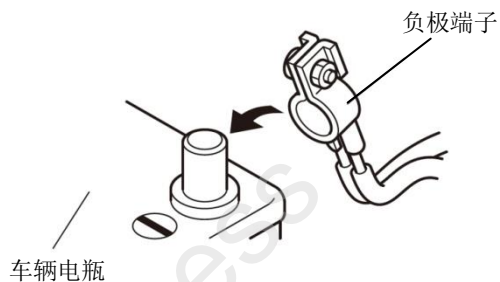
建议

- 确认没有强行拉拽、夹塞、夹住线束。
- 确认夹扣和线束胶带安装牢固，没有遗漏。



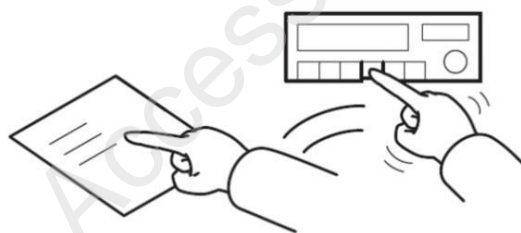
动作确认

24. 重新连接车辆电瓶的负极端子。



车辆检查

25. 确认电装产品及电子系统的运转正常。
26. 恢复各单元到安装前的设置状态。



请把下列物品交付用户

- 使用说明书