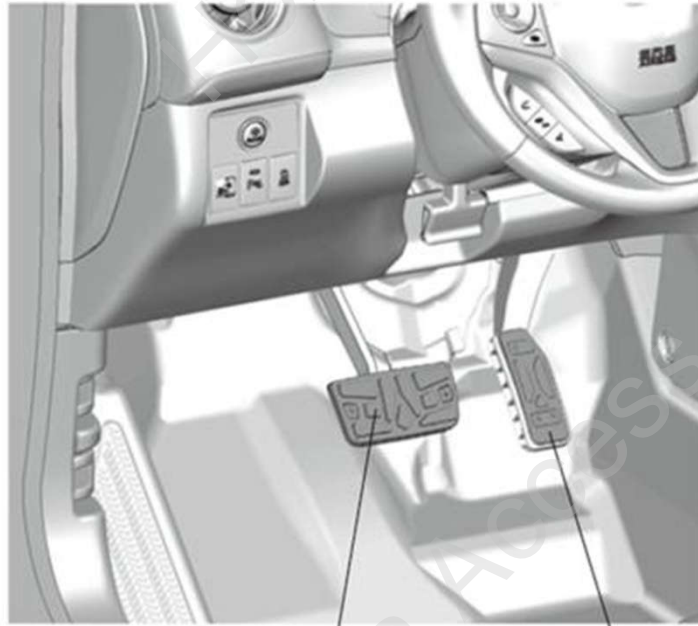


合金运动踏板

VE-1

安装位置图



刹车踏板垫套

油门踏板罩

为确保安装的安全（务必仔细阅读）

警告标志的说明

•本书中使用以下标志来标明有可能造成操作人员或其他人受伤害的操作，以及有关安装的建议。

▲ 危险

不遵从该指示，将导致死亡或者其他严重伤害

▲ 警告

不遵从该指示，有可能导致死亡或者其他严重伤害

▲ 注意

不遵从该指示，有可能导致受伤

建议

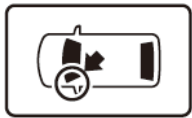
防止导致故障、破损的建议



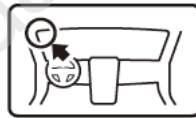
禁止事项

关于图标

- 使用下列图标来标明安装位置。



车身对应位置



仪表板对应位置

- 使用下列图标来标明操作中必须遵守的事项。



佩戴防护眼镜



带皮手套



双人作业



放置于擦布或毛毯上



除去毛刺



涂抹修补漆后充分干燥



保管好零件（还给客户）



用力压紧粘贴面



使用规定扭力上紧螺丝



垂直安装面操作

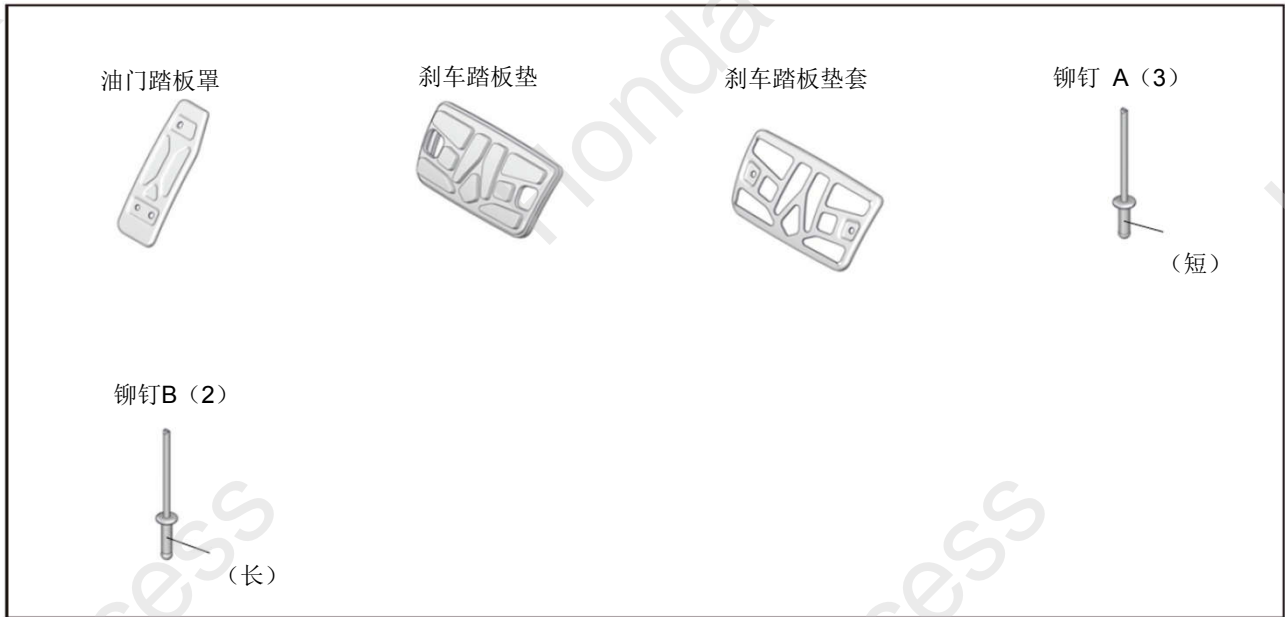


使用脱脂洗洁剂清洗

一般的注意事项

- 请按照安装说明书的记载事项及服务手册中的相关事项和信息进行操作。特别要注意安全。
- 不要划伤、损坏车辆及相关零件。

组成配件 合金运动踏板套件



必要工具/用具

- 电钻
- 手动铆钉枪
- 图钉
- 钻头
- 水性笔
- 胶布
- 防护眼罩
- 锉刀
- 卡尺

安装方法和顺序

油门踏板罩的安装

1. 套上油门踏板罩。
2. 在油门踏板上做记号。

建议

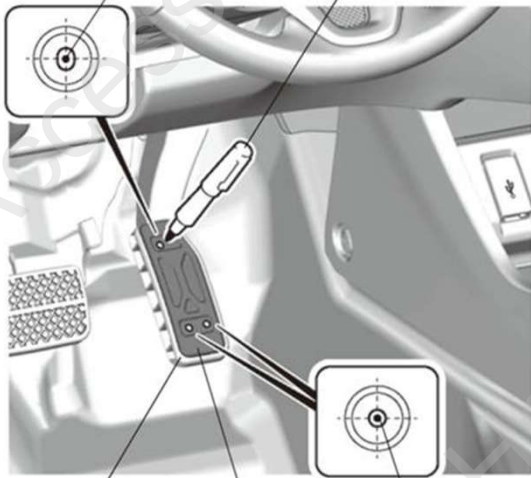
- 操作时必须确认点火开关是 OFF 状态。
- 用手紧紧按住油门踏板罩来做记号。



记号

在中心做记号

水性笔



油门踏板

油门踏板罩

记号 (2)

在中心做记号

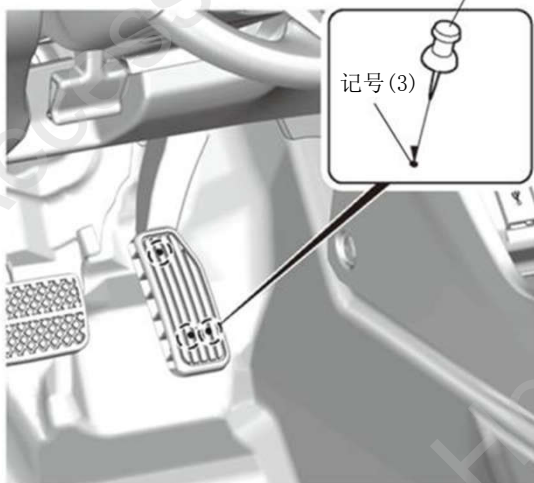
3. 拆出油门踏板罩。

4. 在油门踏板上做记号。

图钉



记号 (3)



5. 在油门踏板上钻孔。

建议

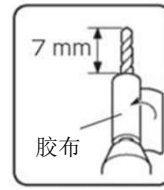
- 钻孔时，必须用手紧握油门踏板固定不摇晃。



2mm→3.5mm 钻头

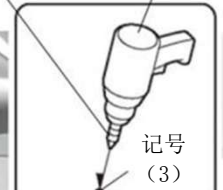


电钻

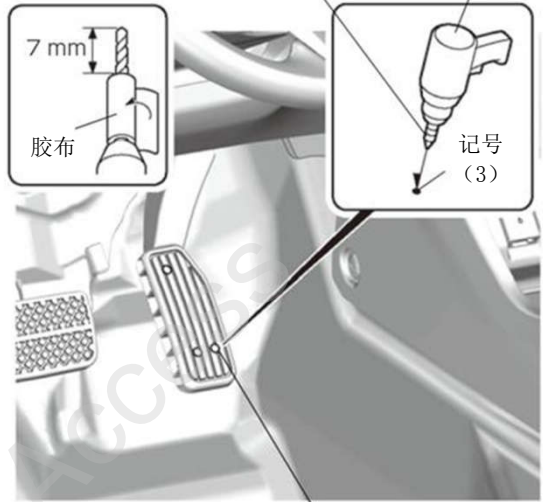


7 mm

胶布



记号 (3)



加工的孔 (3)

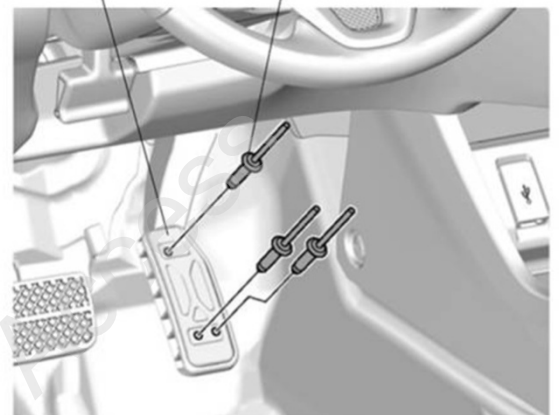
6. 安装油门踏板罩。

建议

- 必须确认铆钉形状。
- 用力按紧油门踏板时注意不要夹到手指。

铆钉A(短)(3)

油门踏板罩



铆钉A (短)

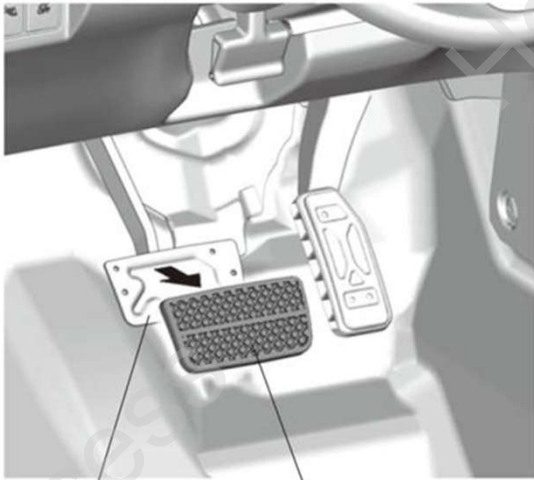
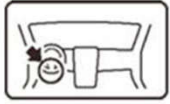
油门踏板

用手按紧至最底

手动铆钉枪

紧按油门踏板的状态下拔出

7. 拆出车辆刹车踏板垫。



刹车踏板

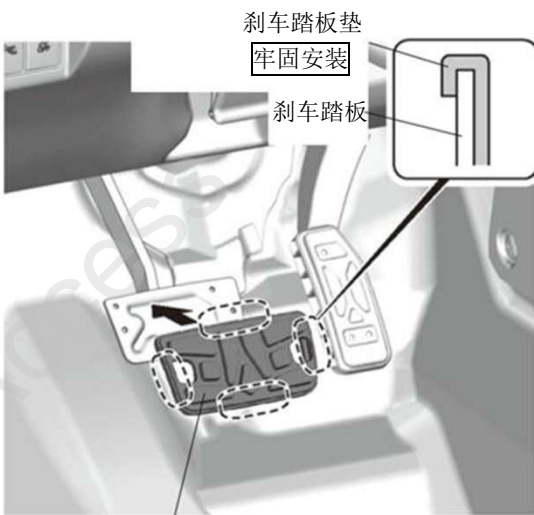
车辆的刹车踏板垫



8. 安装刹车踏板垫。

建议

- 必须确认刹车踏板垫牢固安装在刹车踏板上。

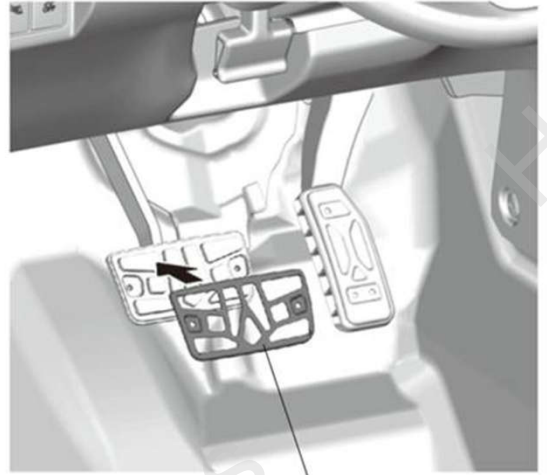


刹车踏板垫
牢固安装

刹车踏板

刹车踏板垫

9. 安装刹车踏板垫套。



刹车踏板垫套

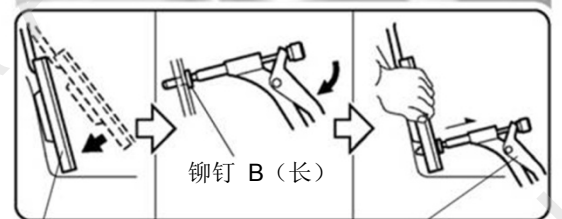
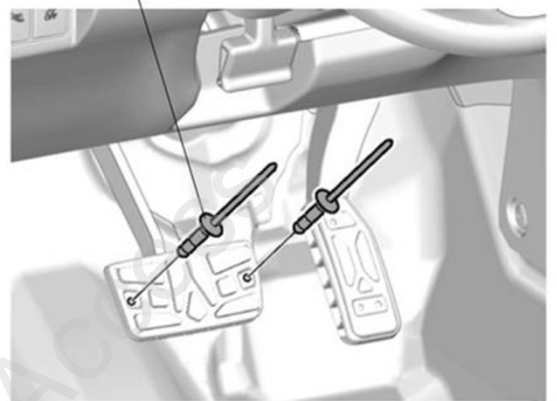
对齐凹凸部位

10. 固定刹车踏板垫和垫套。

建议

- 必须确认铆钉形状。
- 用力按紧刹车踏板时注意不要夹到手指。

铆钉 B(长)(2)



刹车踏板

用手按紧至最底

铆钉 B(长)

手动铆钉枪

紧按刹车踏板的状态下拔出

16. 确认安装没有异常。
(安装完毕)