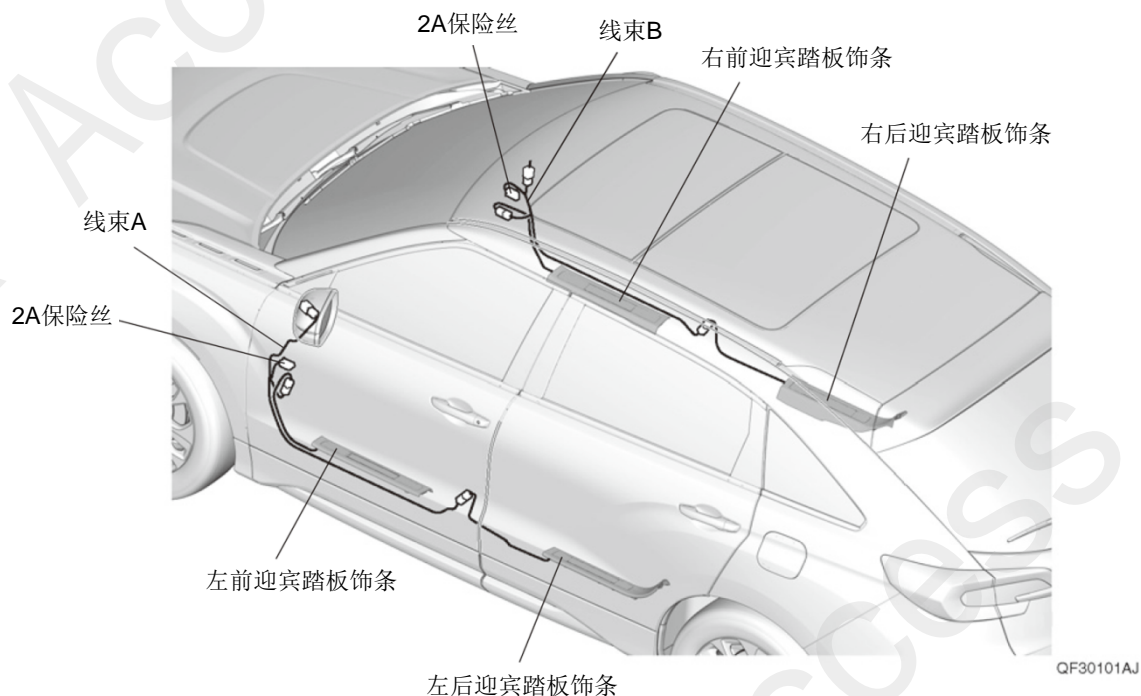


## 迎宾踏板饰条

AVANCIER

## 安装位置图



## 为确保安装的安全（务必仔细阅读）

## 警告标志的说明

•本书中使用以下标志来标明有可能造成操作人员或其他人受伤害的操作，以及有关安装的建议。

**▲ 危险**

不遵从该指示，将导致死亡或者其他严重伤害

**▲ 警告**

不遵从该指示，有可能导致死亡或者其他严重伤害

**▲ 注意**

不遵从该指示，有可能导致受伤

**建议**

防止导致故障、破损的建议



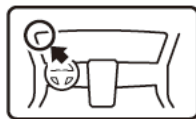
禁止事项

## 关于图标

- 使用下列图标来标明安装位置。



车身对应位置



仪表板对应位置

- 使用下列图标来标明操作中必须遵守的事项。



佩戴防护眼镜



带皮手套



双人作业



放置于抹布或毛毯上



除去毛刺



涂抹修补漆后充分干燥



保管好零件（还给客户）



用力压紧粘贴面



使用规定扭力上紧螺丝

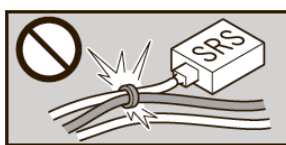


垂直安装面操作



使用脱脂洗洁剂清洗

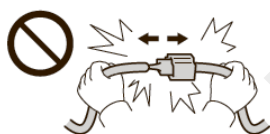
## 线束操作注意事项



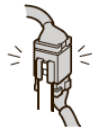
请不要把用品线束与 SRS 线束扣夹在一起。



接线器、端子类的接线请用力插入，直到锁紧为止。



拆卸接线器、端子之类的接线时，请不要用力拉拽线束。



从支撑杆拆下的接线器必须接回原位。



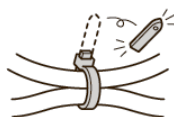
请不要用力拉拽线束。



用品线束要扣在指定场所，不能松垮。



线束不要夹压在零件中间。



切断线束胶带的剩余部分。

## 一般的注意事项

- 请按照安装说明书的记载事项及服务手册中的相关事项和信息进行操作。特别要注意安全方面。
- 不要划伤、损坏车辆及相关零件。
- 特别要注意爪扣、夹扣等的操作。
- 拆卸前应考虑如何装回原样，先确认安装时的状态后才开始拆卸零件。
- 由于车辆型号不同，插图与实物有时会有差异。

## 安装电装零件的注意事项

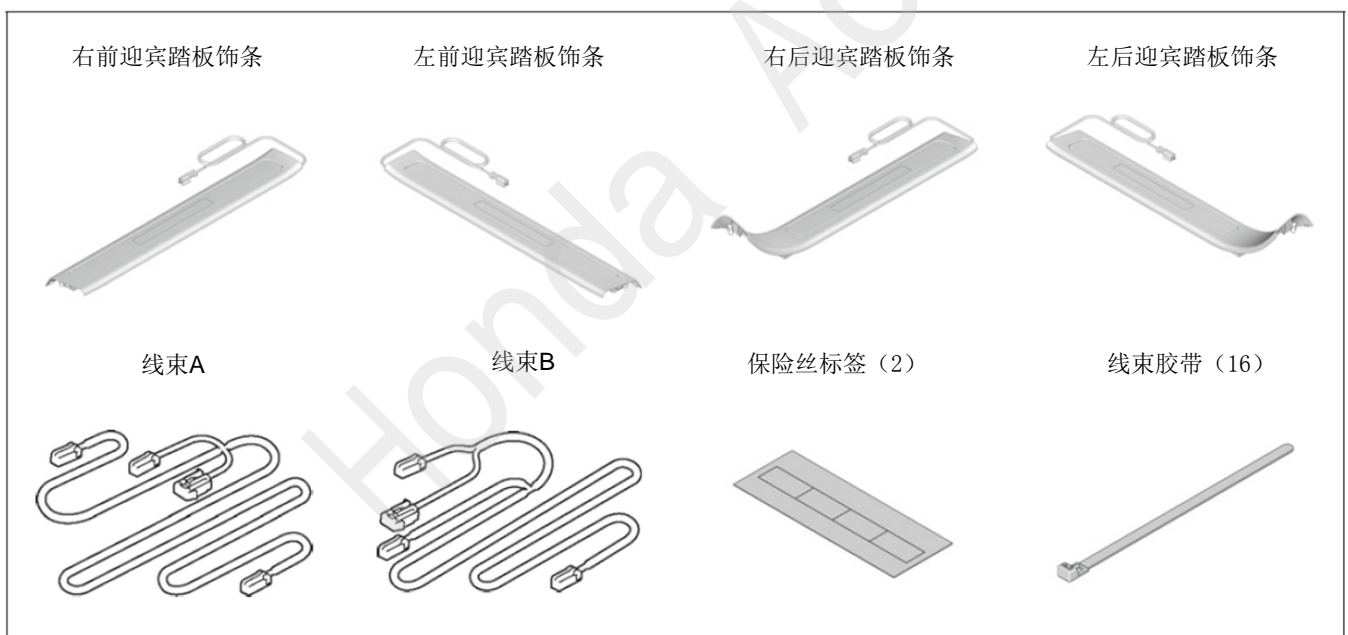
- 安装前必须先断开车辆电池的负极端子。

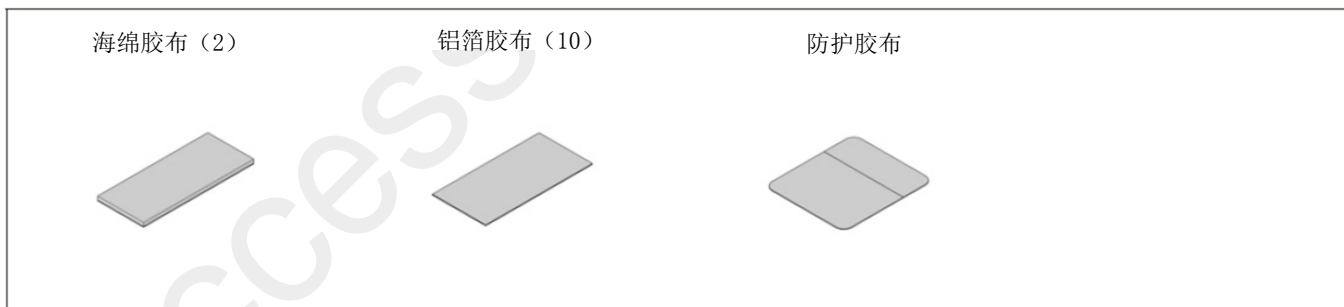
## 关于本用品的注意事项

- 螺栓、螺丝等必须使用本说明书的指定零件。否则，随意使用类似的零件有可能导致故障发生。
- 安装以及粘贴操作请不要在太阳直射的地方，多尘的地方进行。
- 粘贴时必须保证粘贴面的温度在 15~40℃。
- 特别是低温时会导致双面胶带粘性降低，此时必须先加热粘贴面。
- 粘贴时用力压紧，但是要避免损坏用品以及车辆零件。
- 请不要拔出双面胶重新再贴。否则会造成破损，或双面胶和贴膜不能充分粘紧。

## 组成配件

### 附属套件





## 必要工具/用具

- 剪刀
- 脱脂洗洁剂
- 套筒
- 夹扣拔取器

- 镊子
- 抹布
- 卡尺
- 包封胶布

- 扳手
- 棘轮
- 扭力扳手

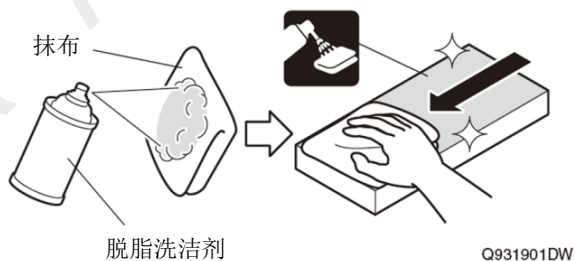
## 安装方法和顺序

### 脱脂洗洁剂的清洗方法

- 把脱脂洗洁剂涂抹在抹布上，把安装面上的油脂、垃圾、污垢全部擦拭干净。

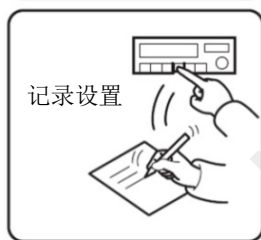
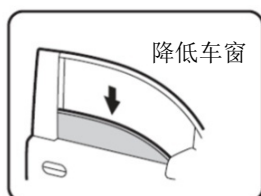
#### 建议

- 请不要把脱脂洗洁剂直接涂抹在安装面。
- 请充分干燥后才进行粘贴操作。



### 电池负极端子的拆卸

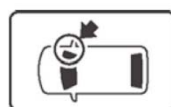
1. 断开电池的电源前请执行图示的操作。
2. 记录车辆各电子单元的设置，包括音响/导航系统的防盗密码。
3. 拆开电池的负极端子。



QC0502BM

## 车辆零件的拆卸

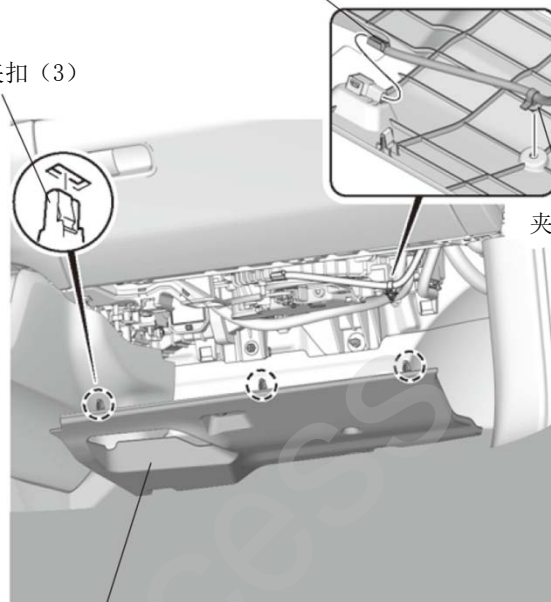
4. 拆出副驾驶席底板。



车辆接线器

<配备脚边照明灯的车型>

夹扣 (3)



副驾驶室底板

QF22402AJ

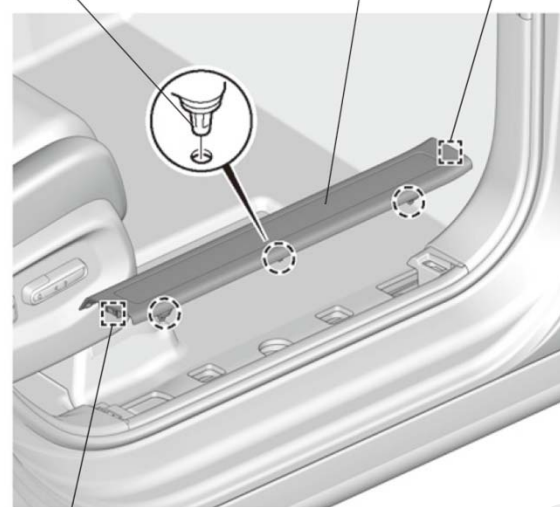
5. 拆出右前侧踏板饰件。



夹扣 (3)

右前侧踏板饰件

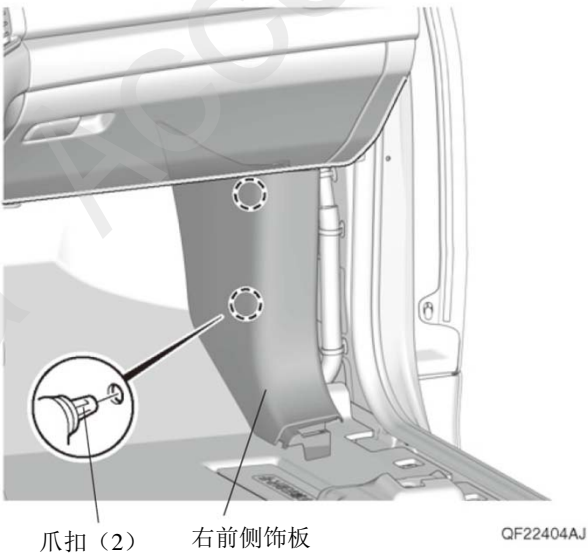
爪扣



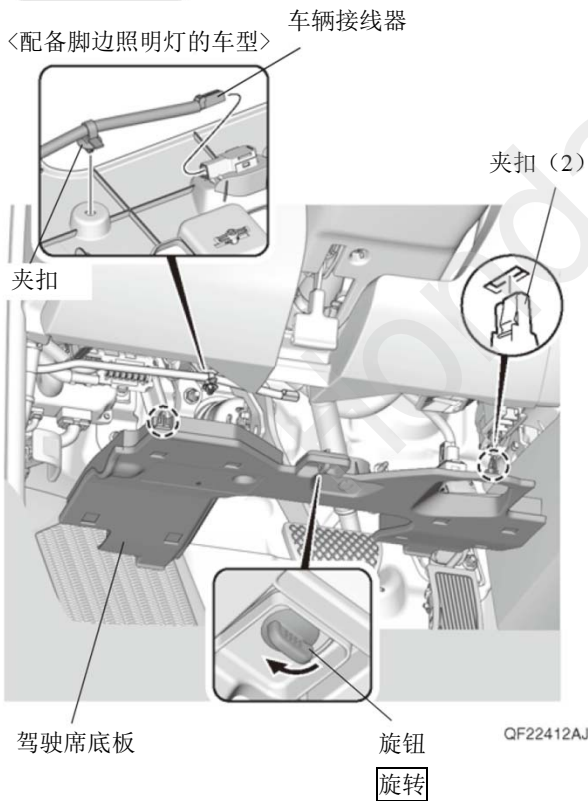
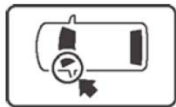
爪扣

QF22401AJ

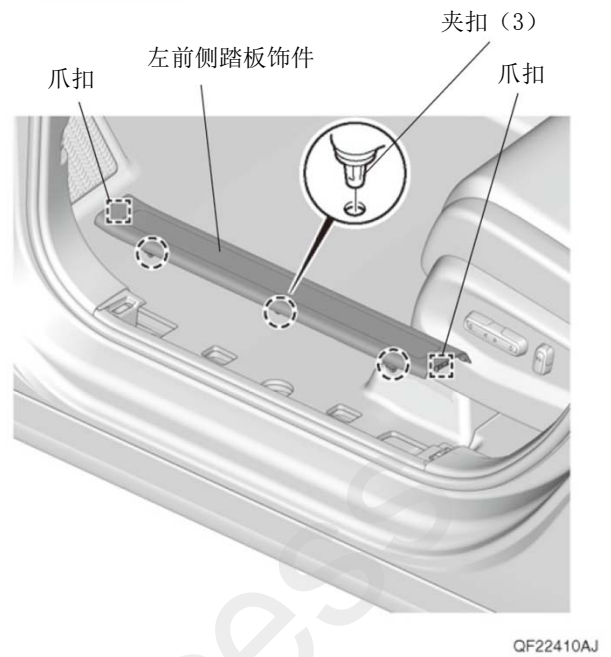
6. 拆出右前侧饰板。



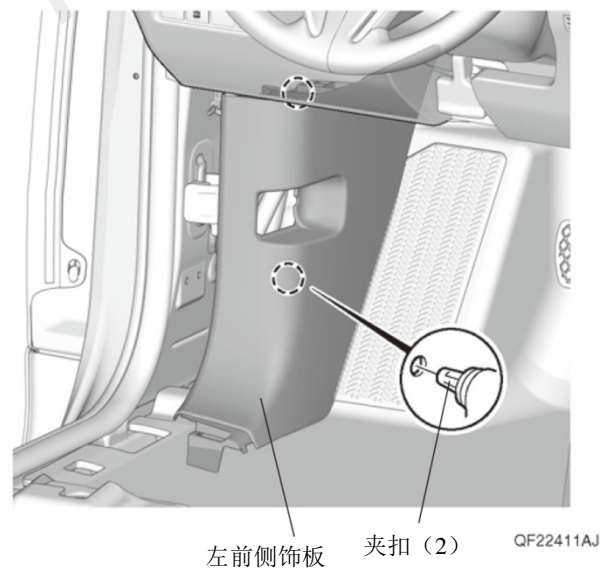
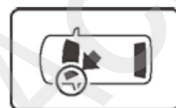
7. 拆出驾驶席底板。



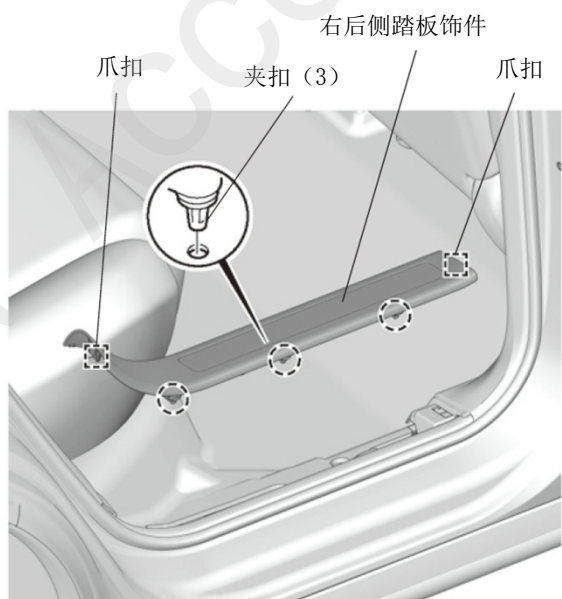
8. 拆出左前侧踏板饰件。



9. 拆出左前侧饰板。



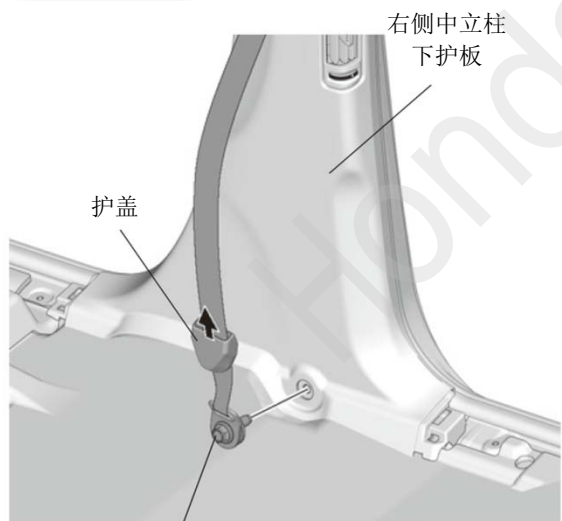
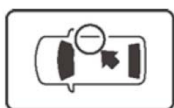
10. 拆出右后侧踏板饰件。



QF22407AJ

11. 拆出护盖。

12. 拆出安全带螺栓。

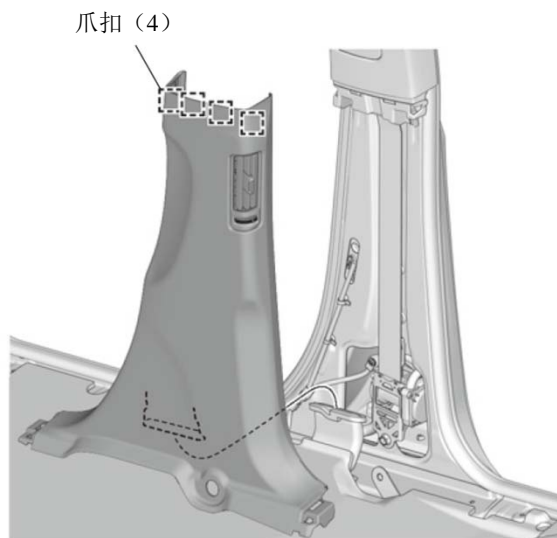


安全带螺栓

QF22408AJ

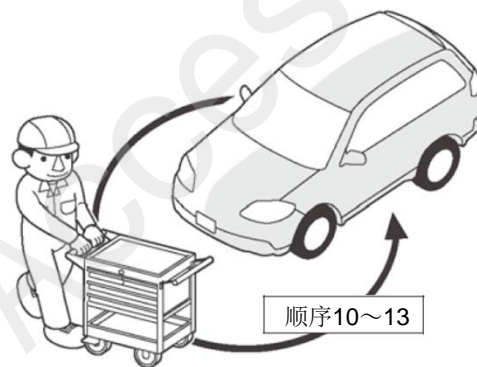
**N·m** 29.4 ~ 48.0 N·m  
(3.0 ~ 4.9 kgf·m)

13. 拆出右侧中立柱下护板。



QF22409AJ

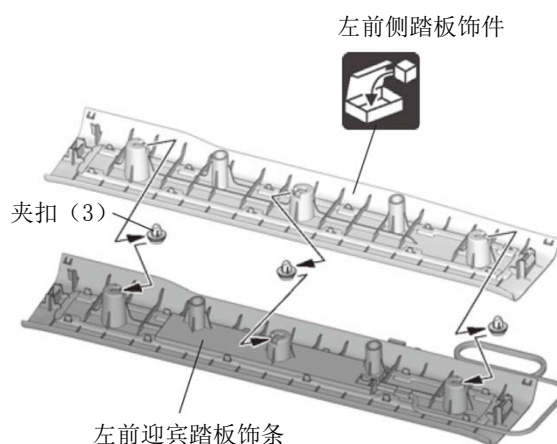
14. 另一侧也进行相同操作。



Q9D1013AM

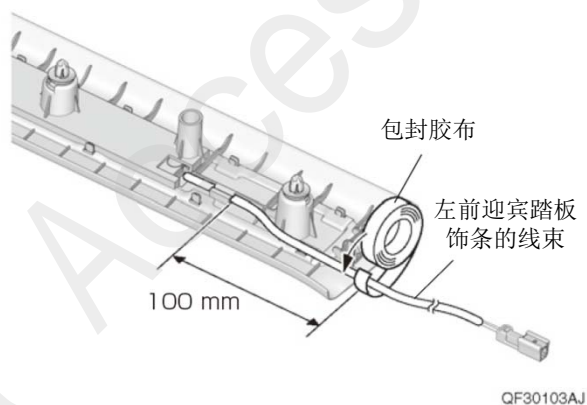
### 线束和迎宾踏板饰条的安装

15. 安装夹扣。

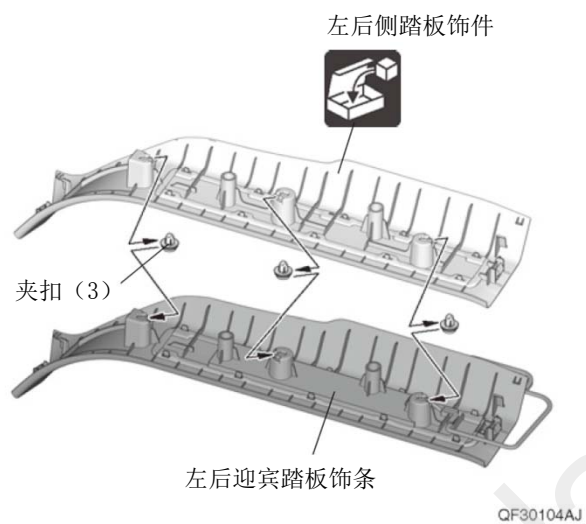


QF30102AJ

16. 在左前迎宾踏板饰条的线束做记号。

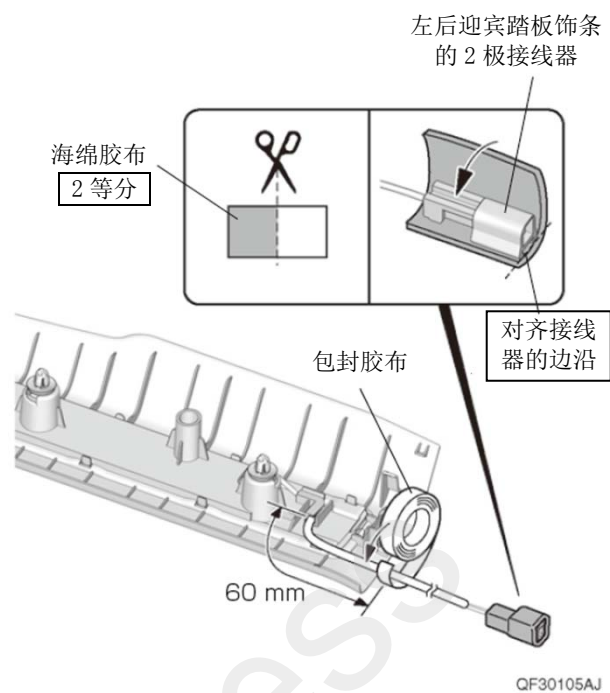


17. 安装夹扣。

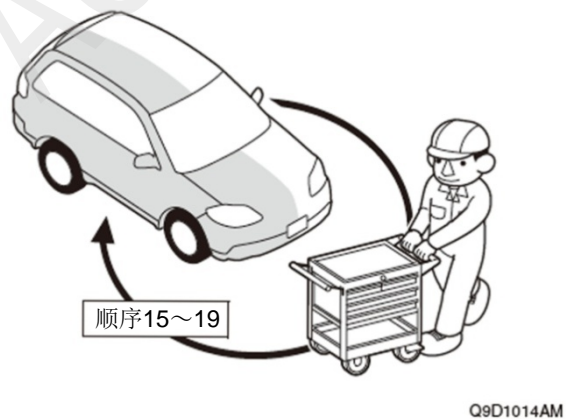


18. 在左后迎宾踏板饰条的线束做记号。

19. 包裹海绵胶布。

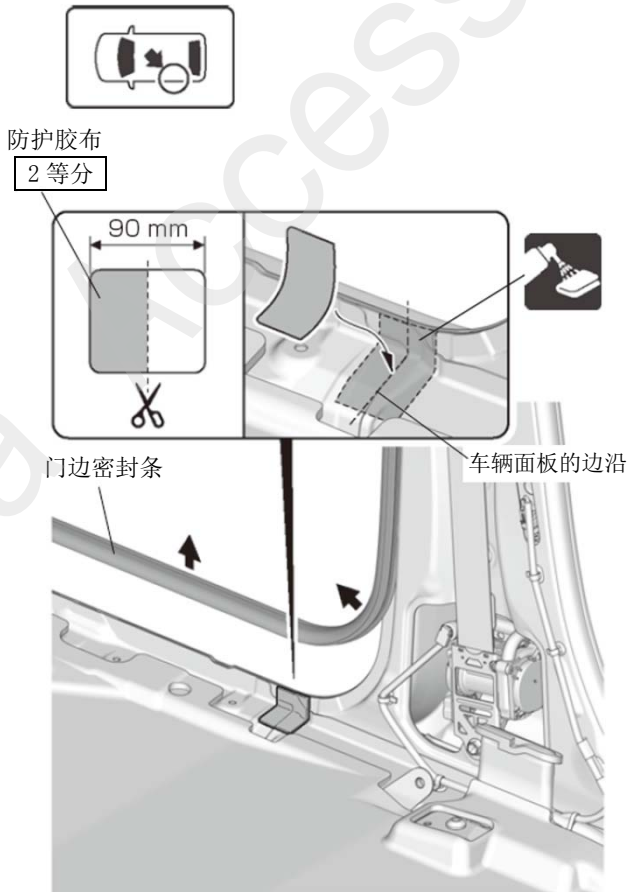


20. 另一侧也进行相同操作。

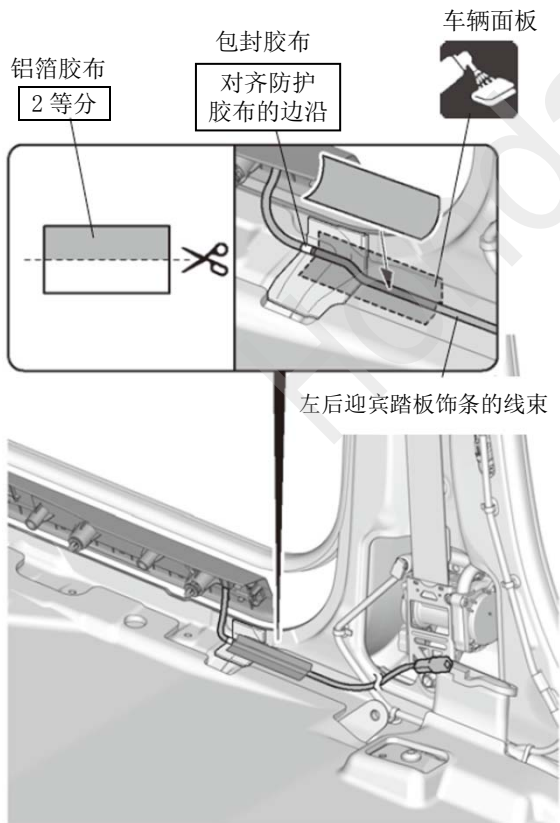




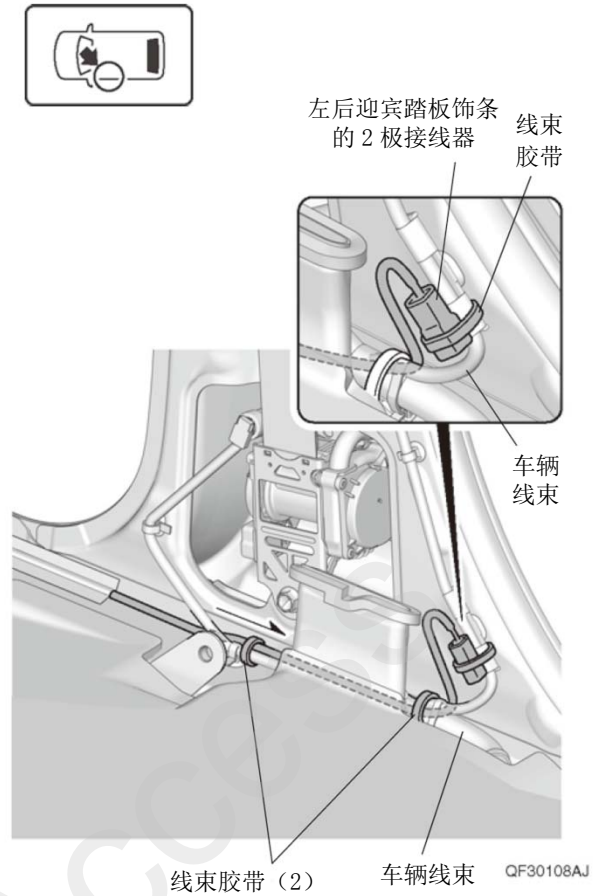
21. 粘贴防护胶布。



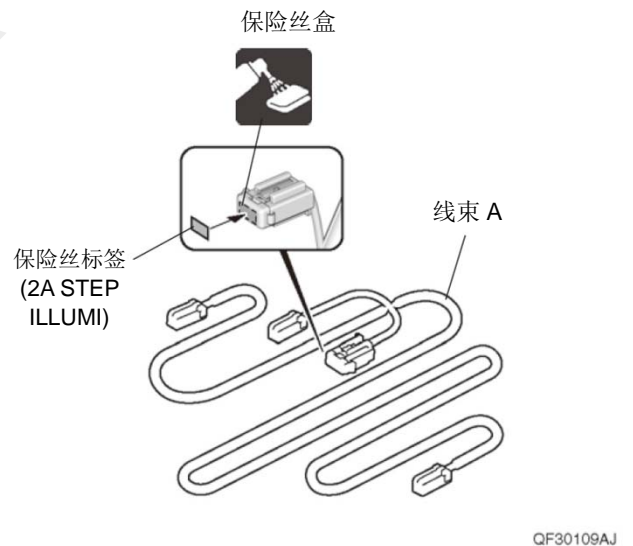
22. 固定左后迎宾踏板饰条的线束。



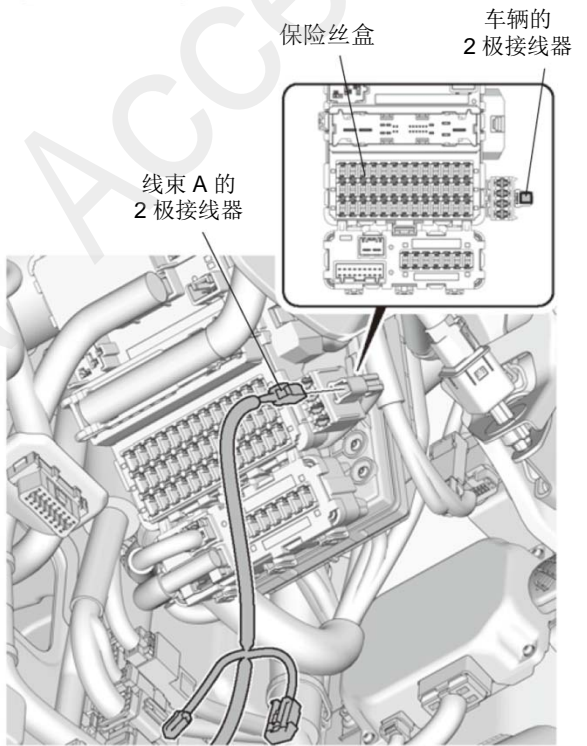
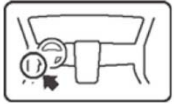
23. 固定左后迎宾踏板饰条的线束和接线器。



24. 粘贴保险丝标签。



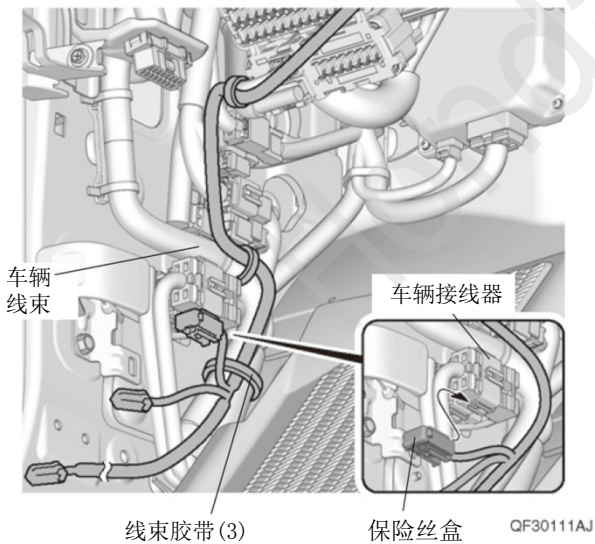
25. 连接线束 A 的接线器。



QF30110AJ

26. 固定线束 A 的保险丝盒。

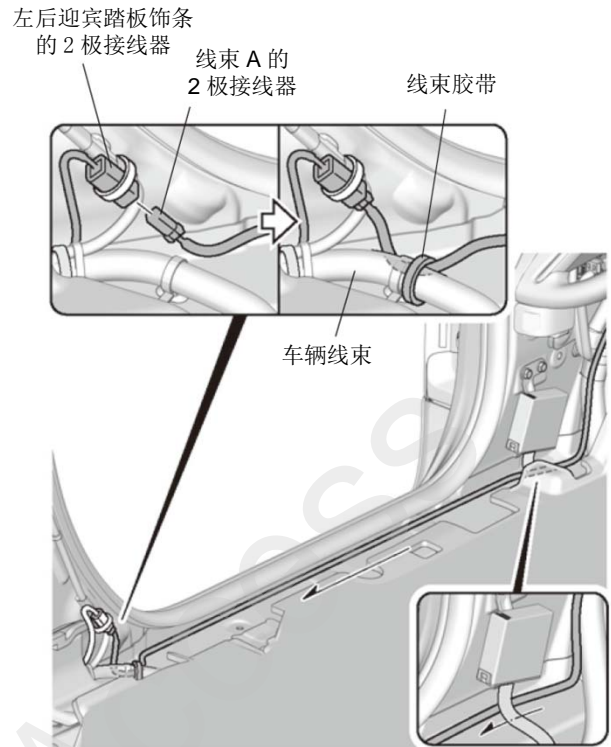
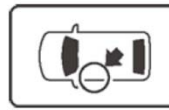
27. 固定线束 A。



QF30111AJ

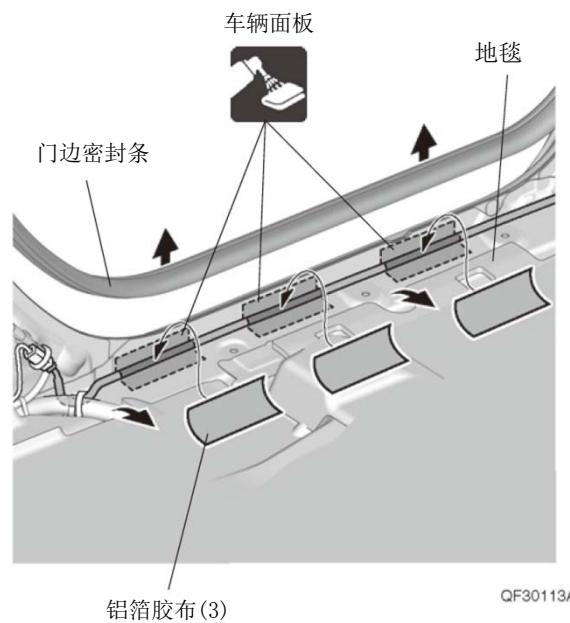
28. 连接线束 A 的接线器。

29. 固定线束 A。



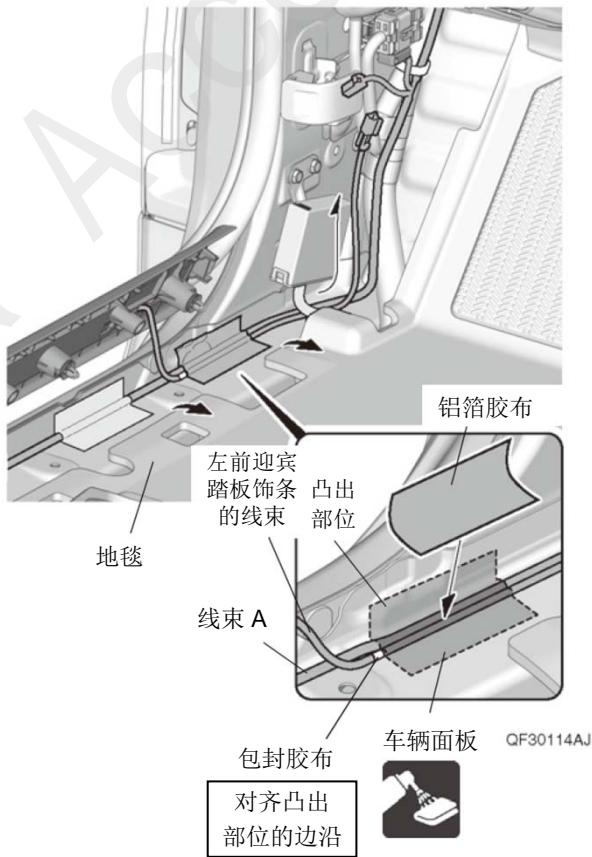
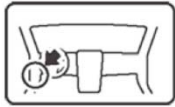
QF30112AJ

30. 固定线束 A。

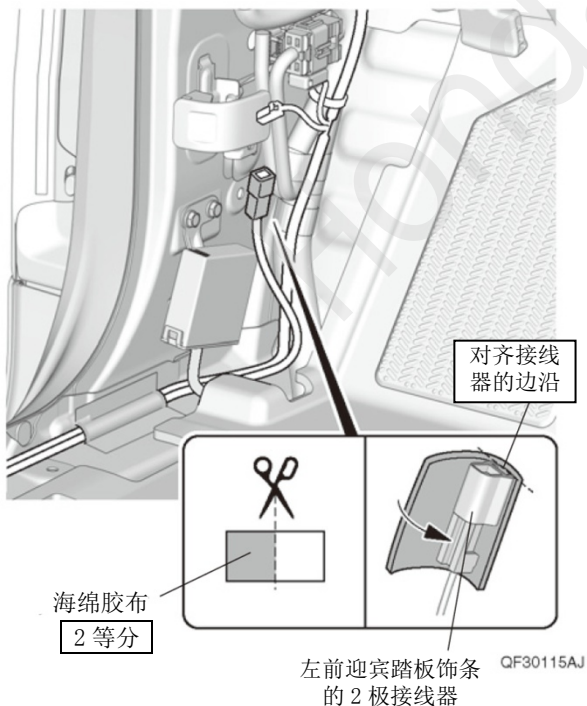


QF30113AJ

31. 固定左前迎宾踏板饰条的线束和线束 A。

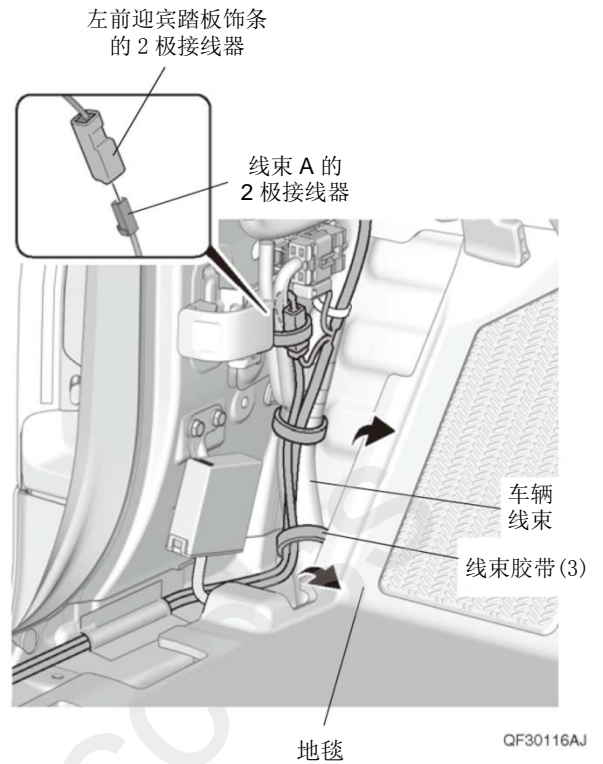


32. 包裹海绵胶布。



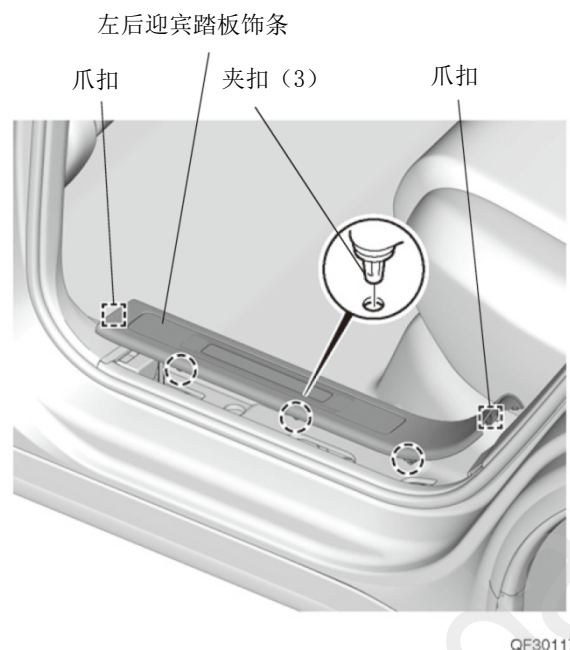
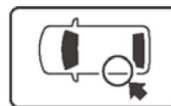
33. 连接线束 A 的接线器。

34. 固定左前迎宾踏板饰条的线束、线束 A 和接线器的连接部位。



35. 把门边密封条和左中立柱下护板装回原来位置。

36. 安装左后迎宾踏板饰条。

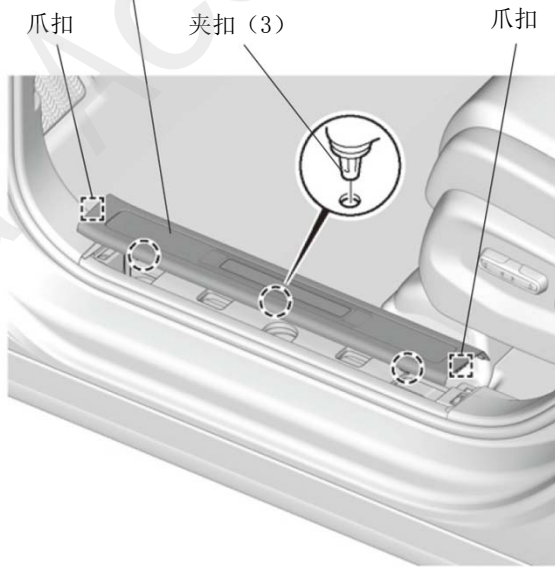


37. 把左前侧饰板装回原来位置。

38. 安装左前迎宾踏板饰条。

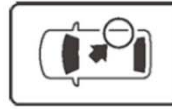


左前迎宾踏板饰条



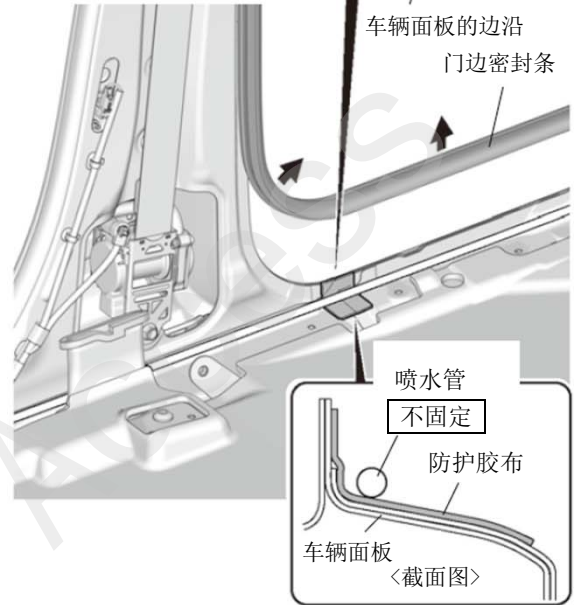
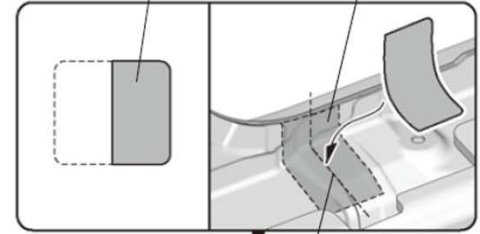
QF30118AJ

39. 粘贴防护胶布。



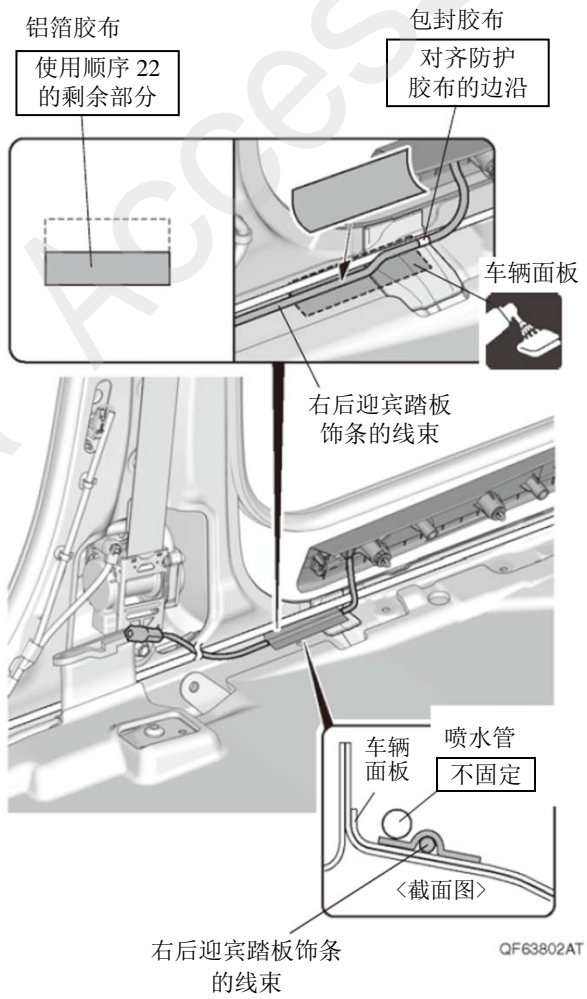
防护胶布

使用顺序 21  
的剩余部分

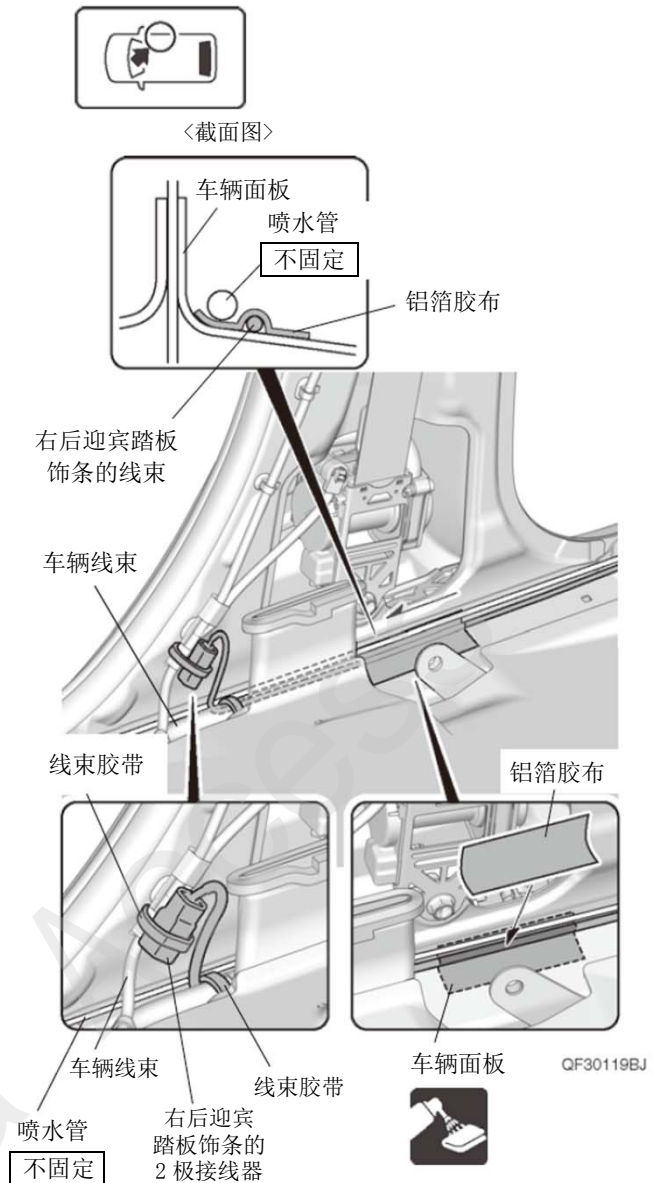


QF63801AT

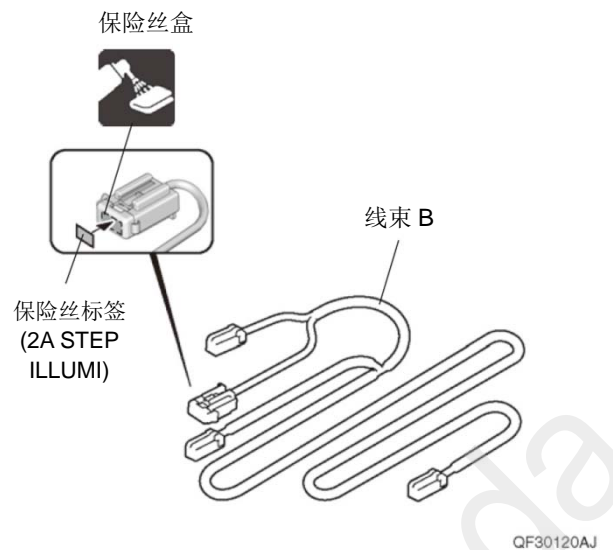
40. 固定右后迎宾踏板饰条的线束。



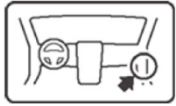
41. 固定右后迎宾踏板饰条的线束和接线器。



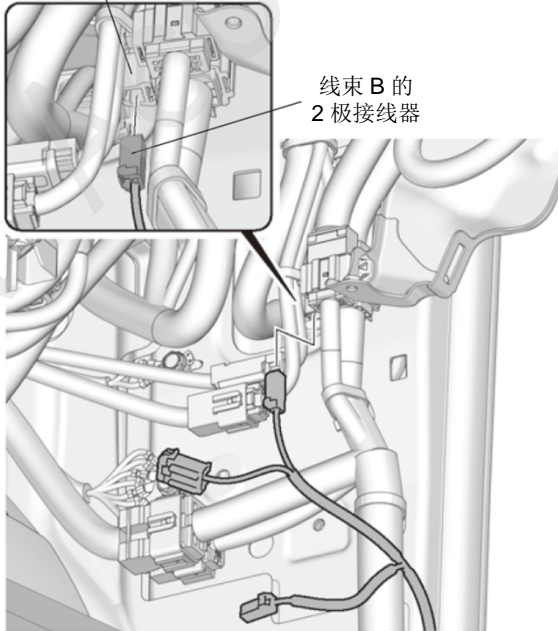
42. 粘贴保险丝标签。



43. 连接线束 B 的接线器。



车辆 2 极接线器



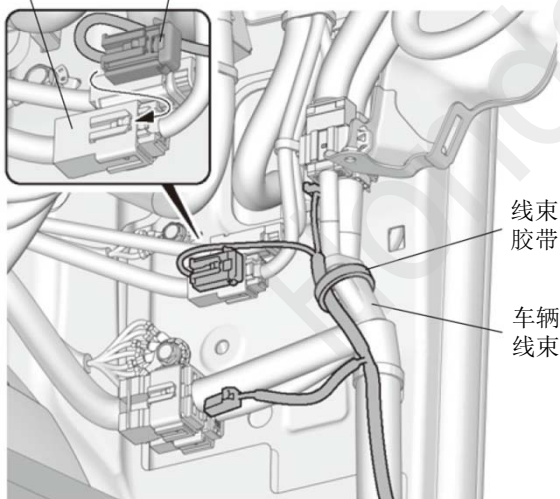
线束 B 的  
2 极接线器

QF30121AJ

44. 固定线束 B 的保险丝盒。

45. 固定线束 B 。

车辆接线器 保险丝盒



QF30122AJ

46. 连接线束 B 的接线器。

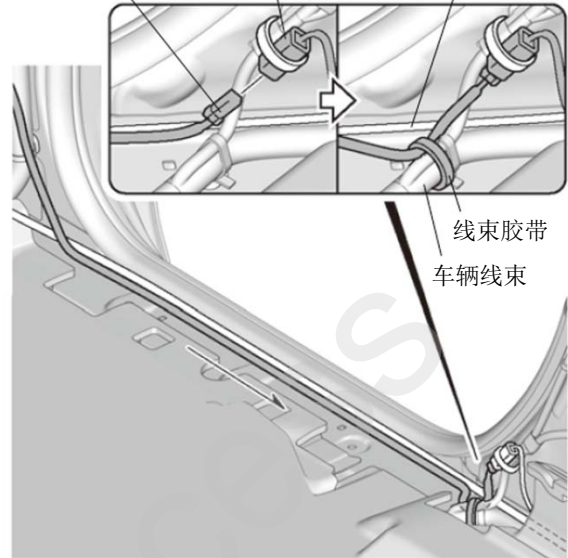
47. 固定线束 B 。



线束 B 的  
2 极接线器

右后迎宾  
踏板饰条的  
2 极接线器

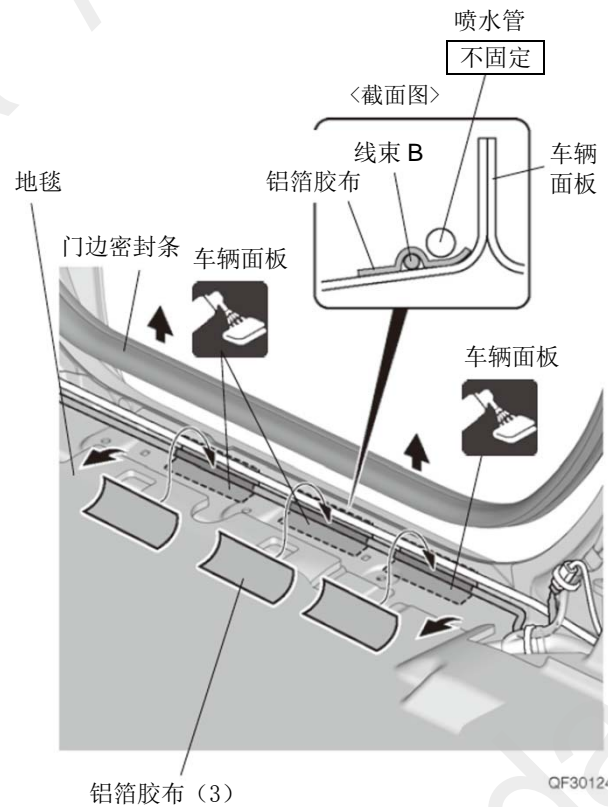
喷水管  
不固定



线束胶带  
车辆线束

QF30123BJ

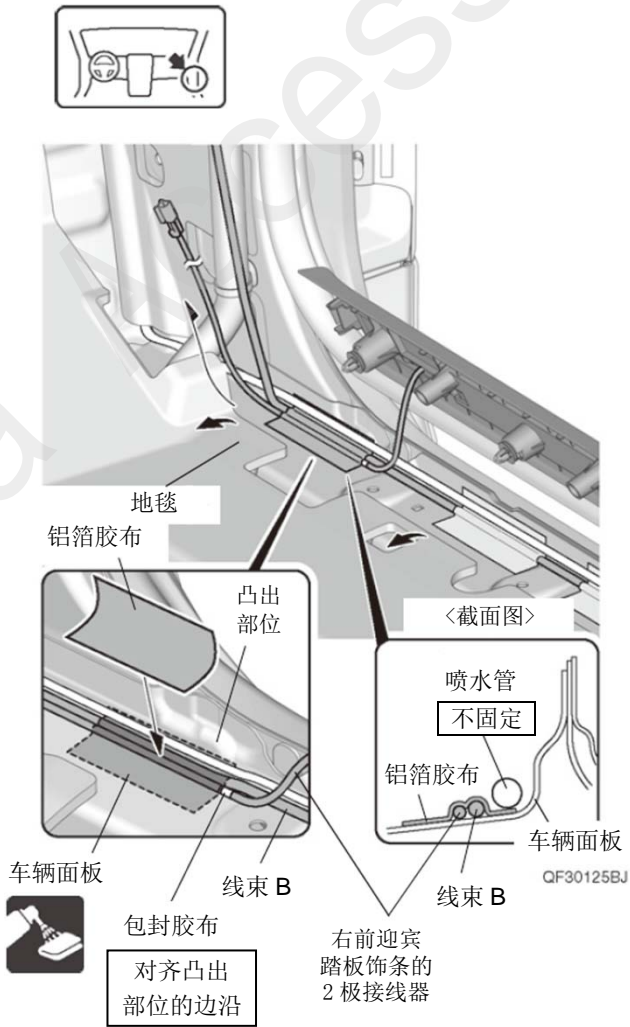
48. 固定线束 B 。



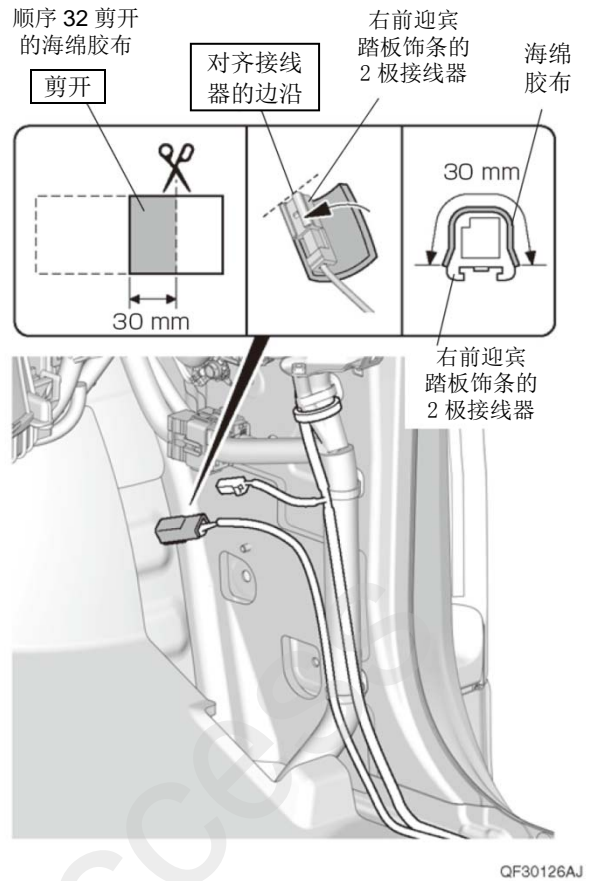
铝箔胶布 (3)

QF30124BJ

49. 固定右前迎宾踏板饰条的线束和线束 B。

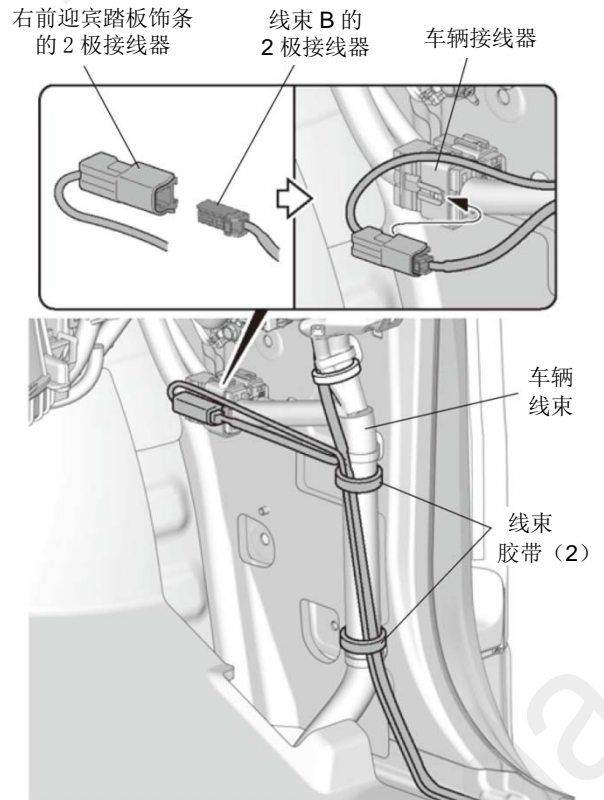


50. 包裹海绵胶布。



51. 连接线束 B 的接线器。

52. 固定右前迎宾踏板饰条的线束、线束 B 和接线器的连接部位。



53. 另一侧也进行相同操作。



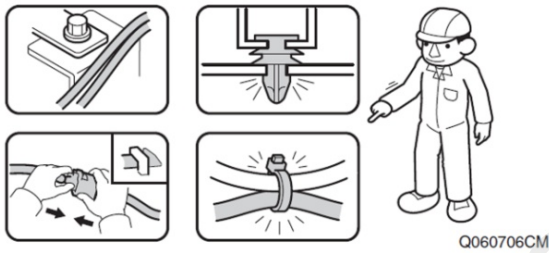
54. 有需要时撕掉踏板钢件表面的保护膜。

### 安装确认

55. 确认配线和安装没有异常。

#### 建议

- 确认没有强行拉拽、夹塞、夹住线束。
- 确认夹扣和线束胶带安装牢固，没有遗漏。

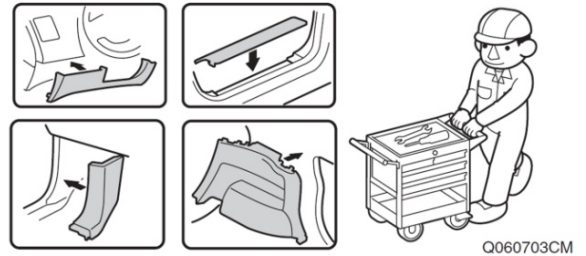


### 复原操作

56. 把拆卸下来的车辆零件按原样装回。

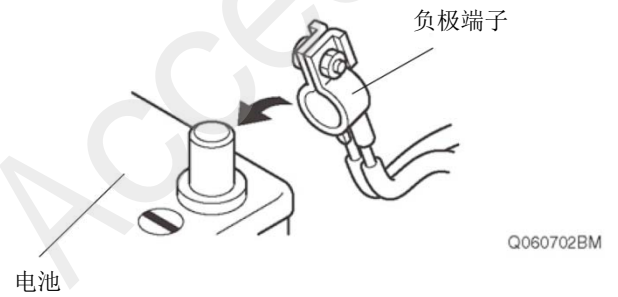
#### 建议

- 注意不要损伤车辆零件，夹住线束。
- 必须牢固安装夹扣、爪扣等，不能凸起。



### 动作确认

57. 重新连接电池的负极端子。

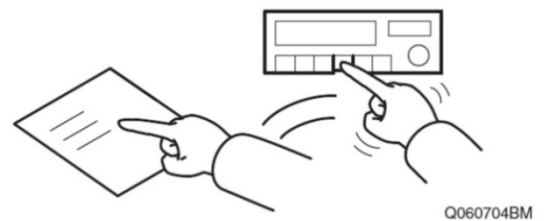


58. 确认打开车门时前后迎宾踏板饰条亮灯。

### 检查车辆

59. 确认电装产品及电子系统的运转正常。

60. 恢复各单元的安装前的设置状态。





## 维修保养

### 保险丝的位置

- 2A 保险丝的位置请参看“安装位置图”