

挡泥板

AVANCIER

安装位置图



QF32205AH

为确保安装的安全（务必仔细阅读）

警告标志的说明

- 本书中使用以下标志来标明有可能造成操作人员或其他人受伤害的操作，以及有关安装的建议。

⚠ 危险

不遵从该指示，将导致死亡或者其他严重伤害

⚠ 警告

不遵从该指示，有可能导致死亡或者其他严重伤害

⚠ 注意

不遵从该指示，有可能导致受伤

建议

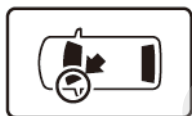
防止导致故障、破损的建议



禁止事项

关于图标

- 使用下列图标来标明安装位置。



车身对应位置



仪表板对应位置

- 使用下列图标来标明操作中必须遵守的事项。



佩戴防护眼镜



带皮手套



双人作业



放置于抹布或毛毯上



除去毛刺



涂抹修补漆后充分干燥



保管好零件（还给客户）



用力压紧粘贴面



使用规定扭力上紧螺丝



垂直安装面操作



使用脱脂洗洁剂清洗

一般的注意事项

- 请按照安装说明书的记载事项及服务手册中的相关事项和信息进行操作。特别要注意安全方面。
- 不要划伤、损坏车辆及相关零件。
- 由于车辆型号不同，插图与实物有时会有差异。

关于本用品的注意事项

- 螺栓、螺丝等必须使用本说明书的指定零件。否则，随意使用类似的零件有可能导致故障发生。

组成配件

挡泥板套件



必要工具/用具

- 十字螺丝刀
- 短柄十字螺丝刀
- 图钉

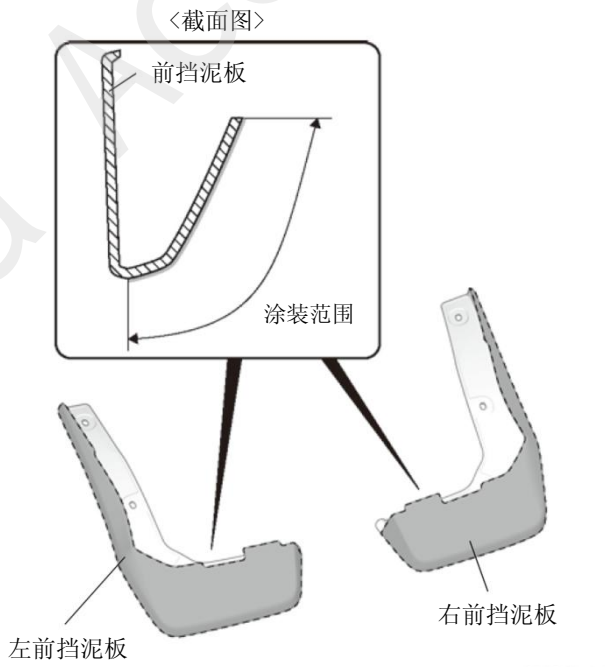
安装方法和顺序

挡泥板的涂装

1. 涂装前挡泥板。

建议

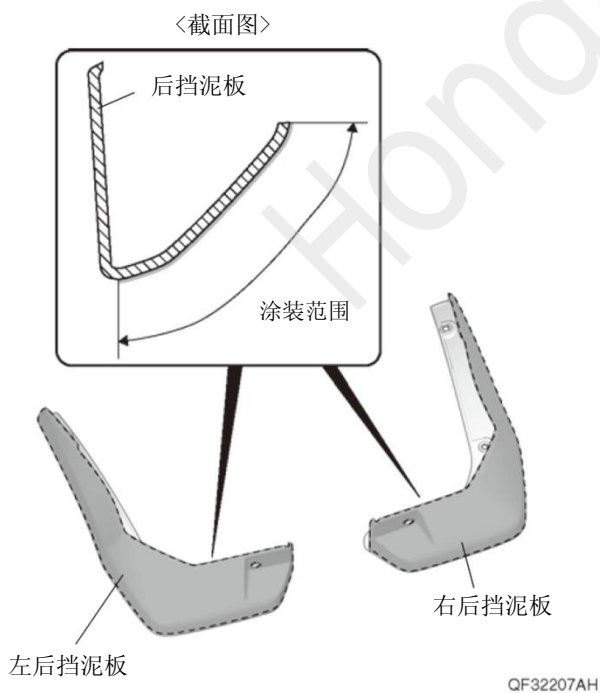
- 必须充分干燥。



2. 涂装后挡泥板。

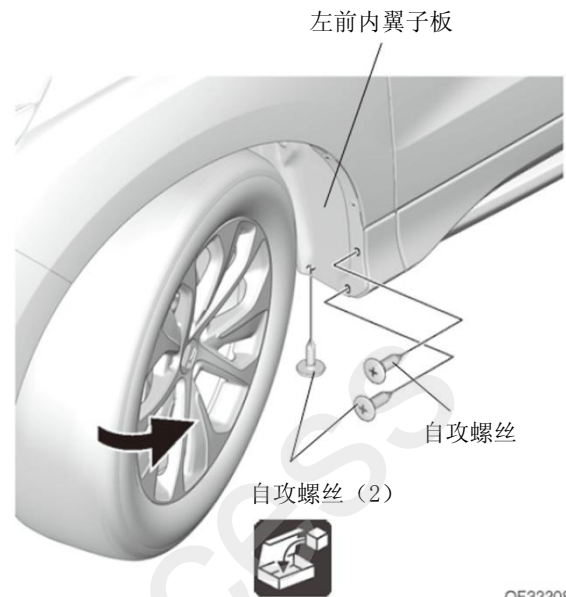
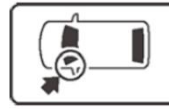
建议

- 必须充分干燥。

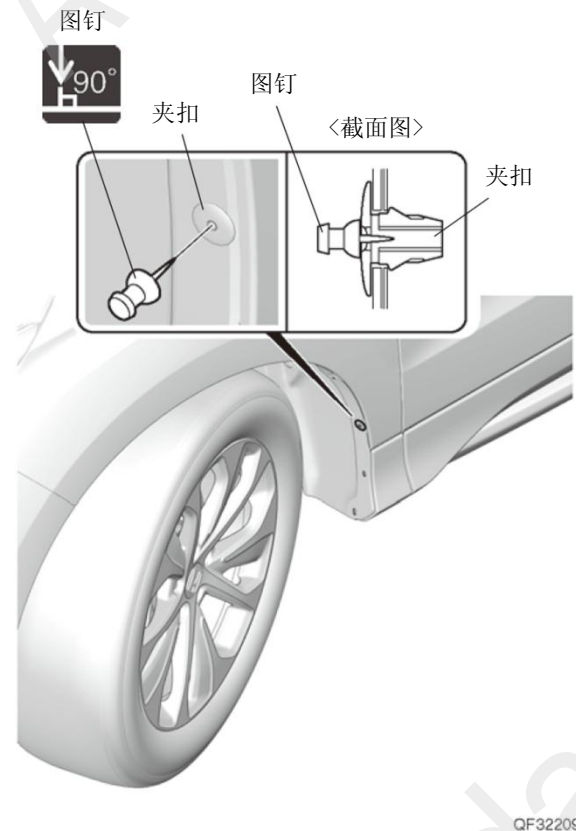


前挡泥板的安装

3. 逆时针方向打尽方向盘。
4. 拆出自攻螺丝。



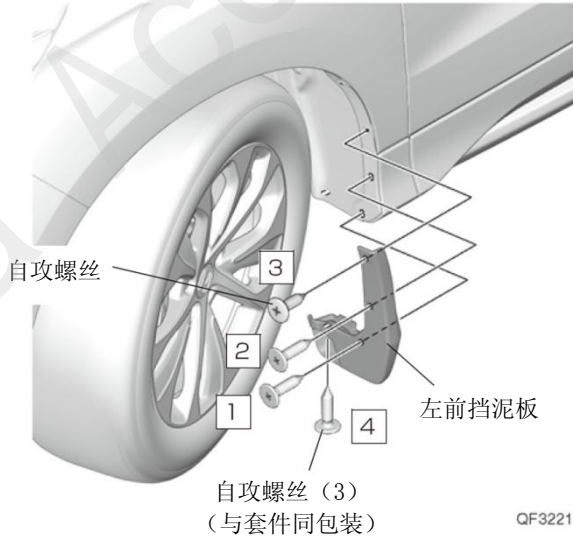
5. 在夹扣上做记号。



6. 安装左前挡泥板。

建议

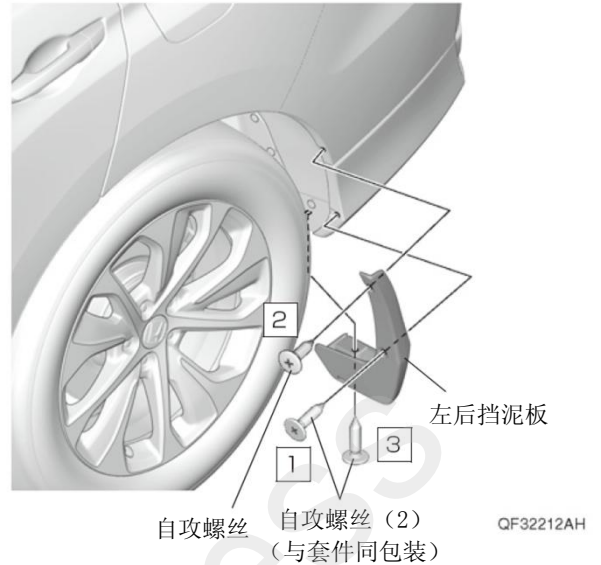
- 安装时确认挡泥板和车身之间没有间隙。
- 必须牢固固定挡泥板。



8. 安装左后挡泥板。

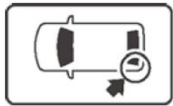
建议

- 安装时确认挡泥板和车身之间没有间隙。
- 必须牢固固定挡泥板。



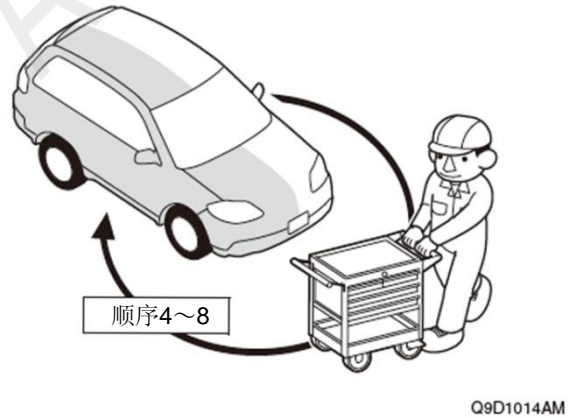
后挡泥板的安装

7. 拆出自攻螺丝。



9. 顺时针方向打尽方向盘。

10. 另一侧也进行相同操作。



安装确认

11. 确认安装没有异常。

