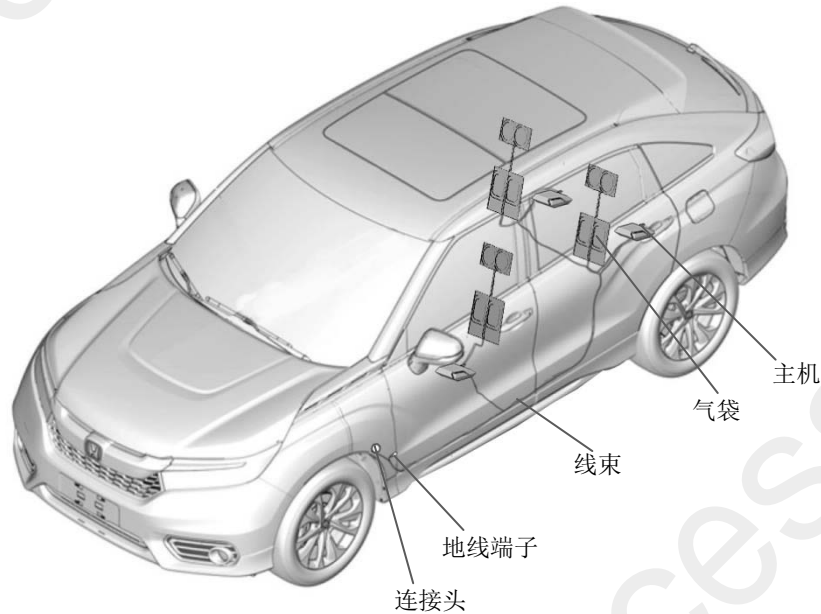


气动按摩座椅

AVANCIER

安装位置图



为确保安装的安全（务必仔细阅读）

警告标志的说明

• 本书中使用以下标志来标明有可能造成操作人员或其他人受伤害的操作，以及有关安装的建议。

⚠ 危险

不遵从该指示，将导致死亡或者其他严重伤害

⚠ 警告

不遵从该指示，有可能导致死亡或者其他严重伤害

⚠ 注意

不遵从该指示，有可能导致受伤

建议

防止导致故障、破损的建议



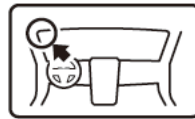
禁止事项

关于图标

- 使用下列图标来标明安装位置。



车身对应位置



仪表板对应位置

- 使用下列图标来标明操作中必须遵守的事项。



佩戴防护眼镜



带皮手套



双人作业



放置于抹布或毛毯上



除去毛刺



涂抹修补漆后充分干燥



保管好零件（还给客户）



用力压紧粘贴面



使用规定扭力上紧螺丝

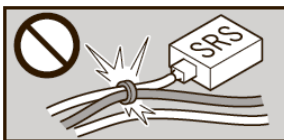


垂直安装面操作

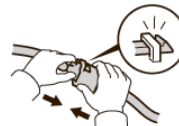


使用脱脂洗洁剂清洗

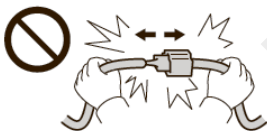
线束操作注意事项



请不要把用品线束与SRS线束扣夹在一起。



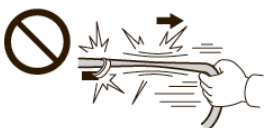
接线器、端子类的接线请用力插入，直到锁紧为止。



拆卸接线器、端子之类的接线时，请不要用力拉拽线束。



从支撑杆拆下的接线器必须接回原位。



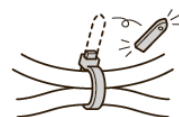
请不要用力拉拽线束。



用品线束要扣在指定场所，不能松垮。



线束不要夹压在零件中间。



切断线束胶带的剩余部分。

一般的注意事项

- 请按照安装说明书的记载事项及服务手册中的相关事项和信息进行操作。特别要注意安全。
- 不要划伤、损坏车辆及相关零件。
- 特别要注意夹扣和爪扣的操作。
- 拆卸前应考虑如何装回原样，先确认安装时的状态后才开始拆卸零件。
- 由于车辆型号不同，插图与实物有时会有差异。

安装电装零件的注意事项

- 进行安装操作时必须请先断开车辆电池的负极端子。

关于本用品的注意事项

- 螺栓、螺丝等必须使用本说明书的指定零件。否则，随意使用类似的零件有可能导致故障发生。
- 安装以及粘贴操作请不要在太阳直射的地方，多尘的地方进行。
- 粘贴时必须保证粘贴面的温度在 15~40℃。
- 特别是低温时会导致双面胶带粘性降低，此时必须先加热粘贴面。
- 粘贴时用力压紧，但是要避免损坏用品以及车辆零件。
- 请不要拔出双面胶重新再贴。否则会造成破损，或双面胶和贴膜不能充分粘紧。

组成配件

附属套件

主机



按摩气袋



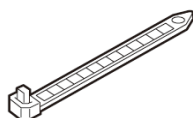
遥控器



C形钩子 (5)
(部分剩余)



绑带 (30)
(部分剩余)



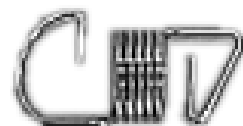
接头外罩



接头内盒



弹簧钩子 (8)



使用说明书



必要工具/用具

- 胶布
- 一字螺丝刀
- 套筒
- 绝缘胶布
- 剪刀
- 斜口钳
- 便携拔取器
- 反向尖嘴钳
- 十字螺丝刀
- 胶布

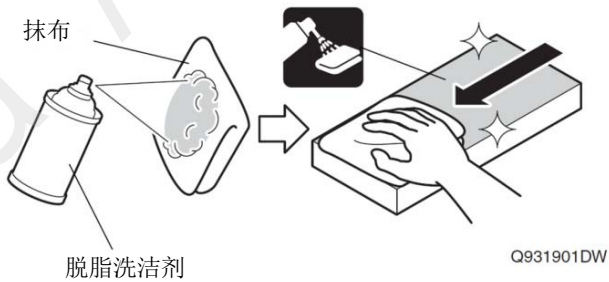
安装方法和顺序

脱脂洗洁剂的清洗方法

- 把脱脂洗洁剂涂抹在抹布上，把安装面上的油脂、垃圾、污垢全部擦拭干净。

建议

- 请不要把脱脂洗洁剂直接涂抹在安装面。
- 请充分干燥后才进行粘贴操作。



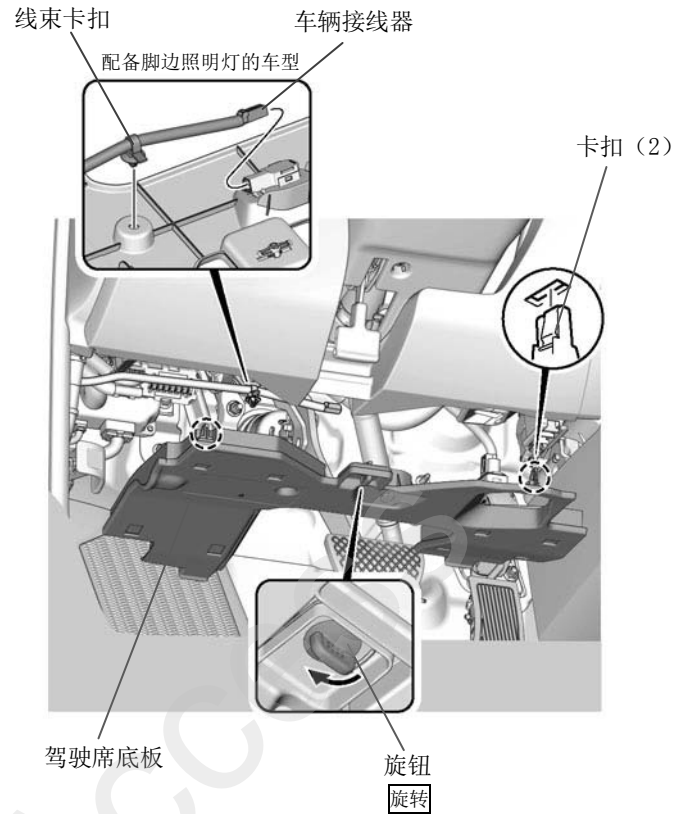
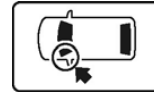
电池负极端子的拆卸

1. 断开电池的电源前请执行图示的操作。
2. 记录车辆各电子单元的设置，包括音响/导航系统的防盗密码。
3. 拆开电池的负极端子。

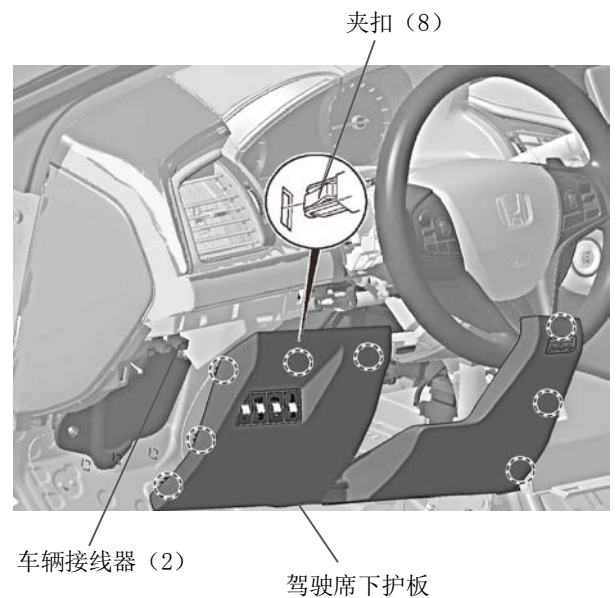


车辆零件的拆卸

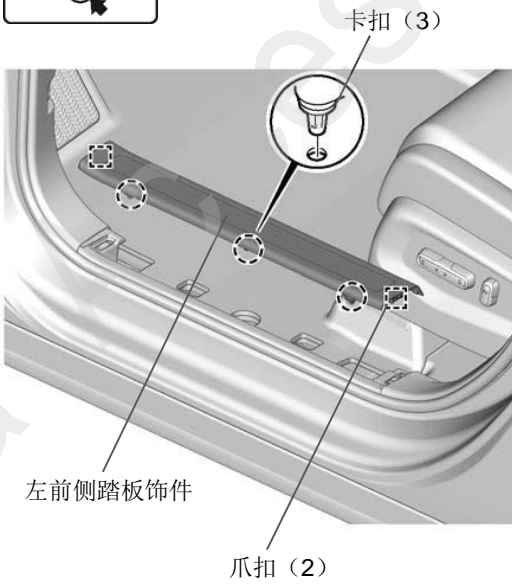
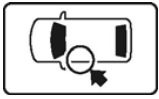
4. 拆出驾驶席底板。



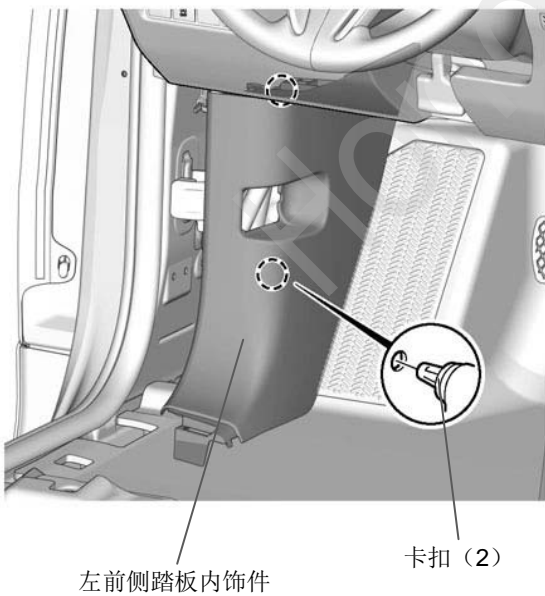
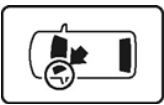
5. 拆出驾驶席下护板。



6. 拆出左前侧踏板饰件。



7. 拆出左前侧踏板内饰件。



安装驾驶席座椅
安装后排左右侧座椅

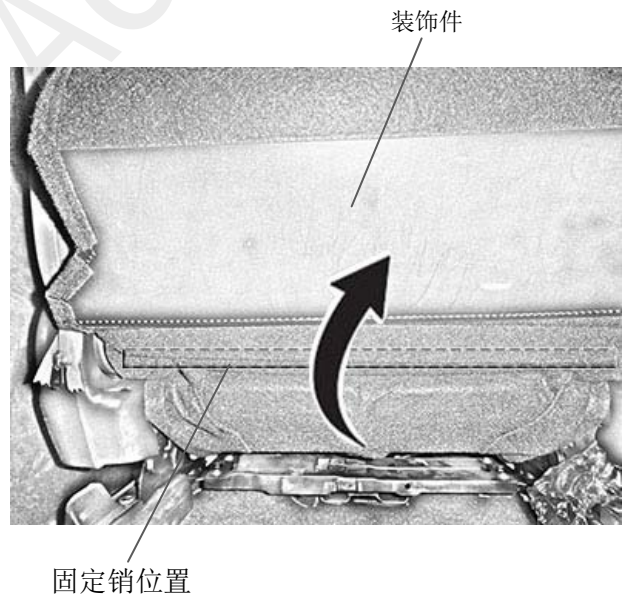
顺序 8-14
转顺序 15

8. 拆出驾驶席的固定带。



9. 翻开装饰件。

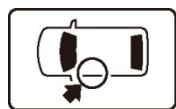
10. 拆出固定销。



11. 向上拉开拉链。



12. 翘起座椅套并拆出 C 型钩子。



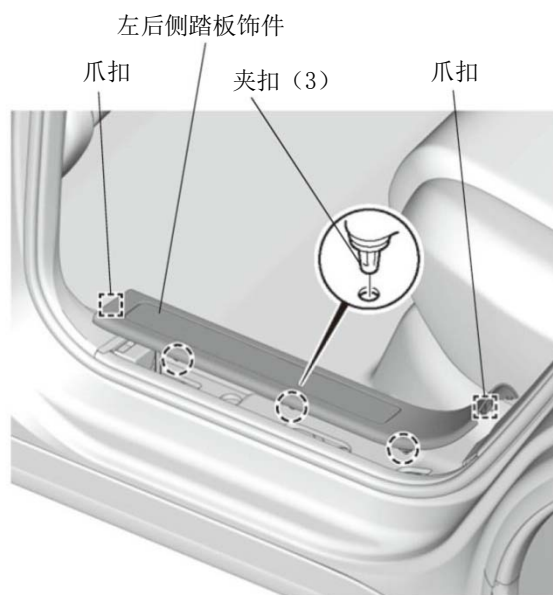
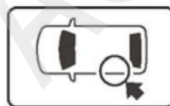
13. 拆出座椅前护盖。

14. 拆出座椅螺栓。



转顺序35

15. 拆出左后侧踏板饰件。



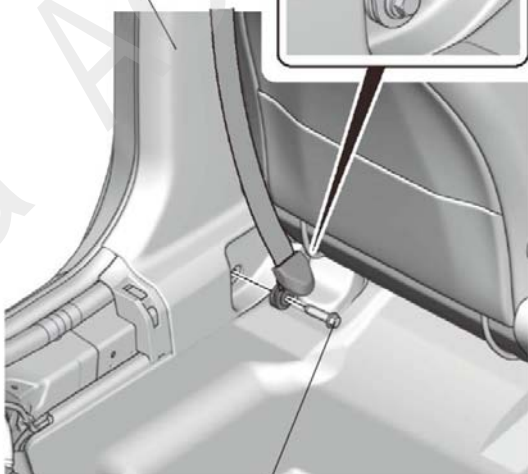
16. 移开护盖。
17. 拆出安全带螺栓。



护盖



左侧中立柱下护板



螺栓



29.4 ~ 48.0 N·m
(3.0 ~ 4.9 kgf·m)

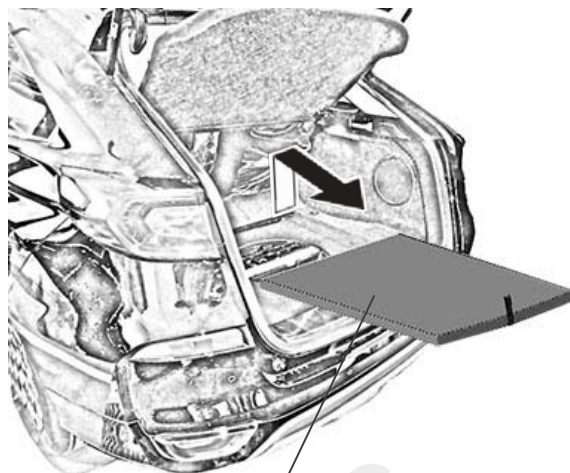
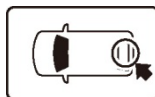
18. 拆出左侧中立柱下护板。

爪扣 (4)



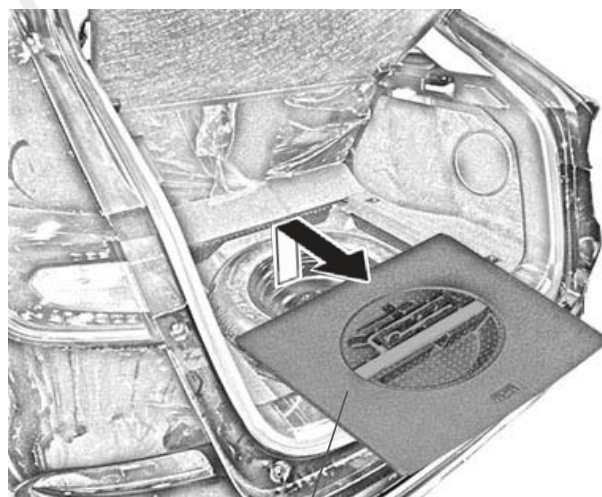
左侧中立柱下护板

19. 拆出尾箱底板。



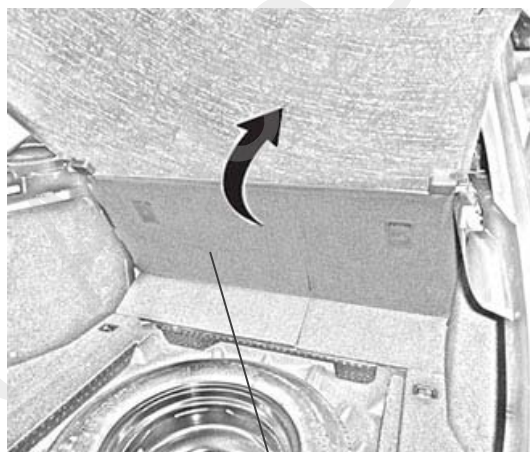
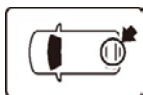
尾箱底板

20. 拆出工具垫。



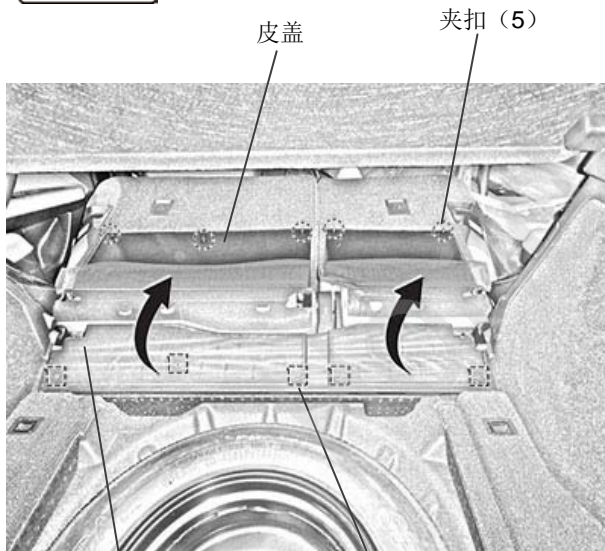
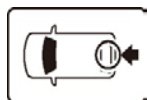
工具垫

21. 翻倒后排座椅。



后排座椅

22. 拆开后排座椅后皮盖。



皮盖

夹扣 (5)

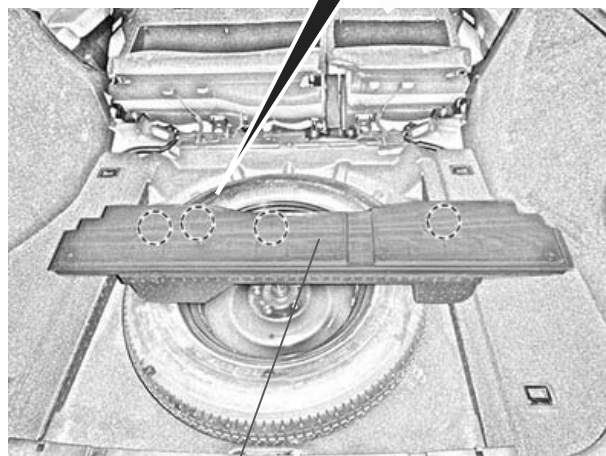
泡棉垫

夹扣固定位置
(5)

23. 拆出泡棉垫。



夹扣 (4)



海绵垫

安装后排左侧座椅

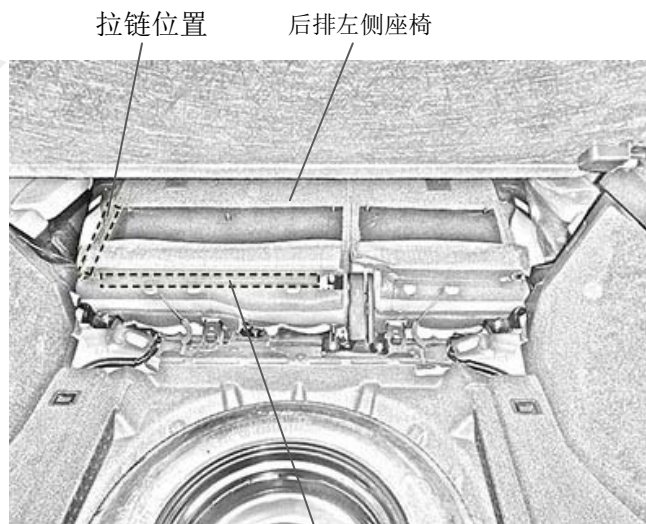
顺序 24-31

安装后排右侧座椅

转顺序 32

24. 拆出固定销。

25. 拉开拉链。



拉链位置

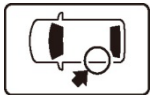
后排左侧座椅

固定销的位置

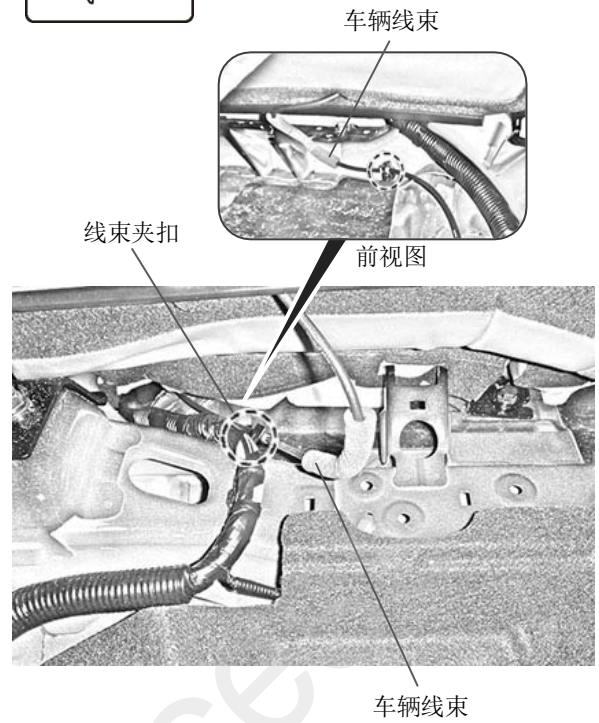
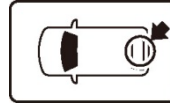
- 26. 后排座椅复位。
- 27. 翻起后排座椅坐垫。



- 28. 拆出线束夹扣。



- 29. 放倒后排座椅。
- 30. 拆出线束夹扣。



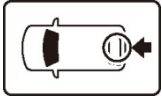
- 31. 翘起座椅套并拆出 C 型钩子。



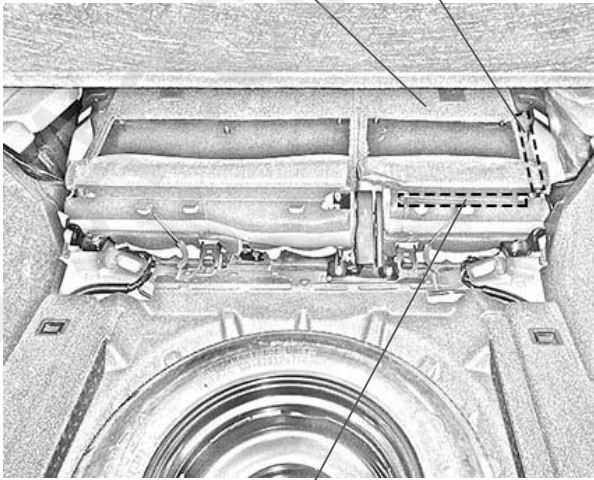
转顺序 35

32. 拆出固定销。

33. 拉开拉链。



后排右侧座椅 拉链位置



固定销位置

34. 进行相同的操作。



Q9D1014AM

安装按摩气袋

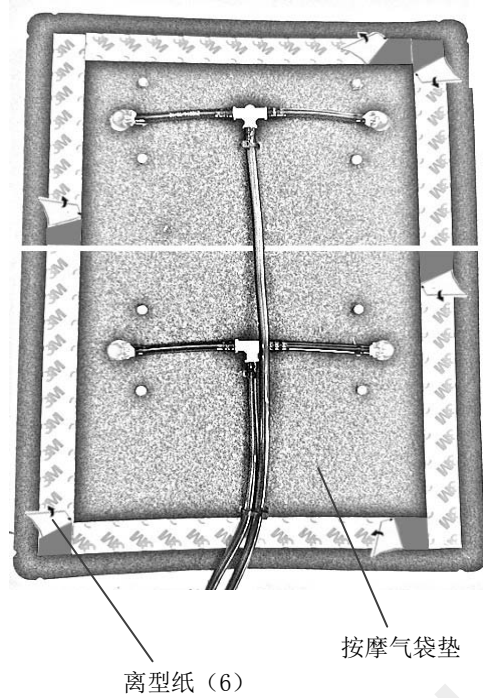
35. 剪开按摩气袋。

建议

- 注意不要把导气管剪断。
- 注意不要损坏按摩气袋。



36. 撕开离型纸。



37. 粘贴按摩气袋。

建议
•注意粘贴按摩气袋时两侧均匀。



38. 固定座椅套。

建议
•注意弹簧钩子固定在原车 C 型扣的位置。

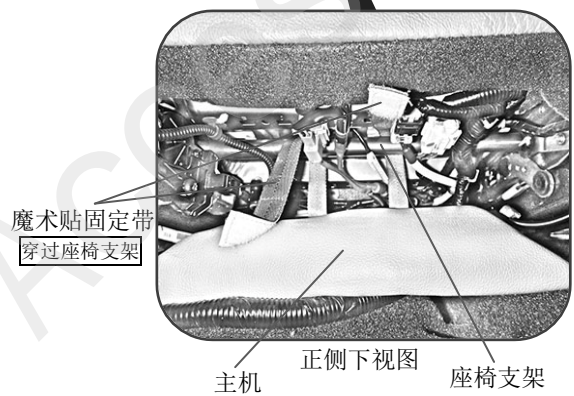
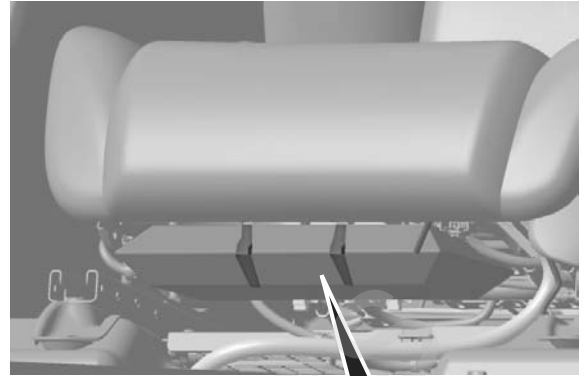
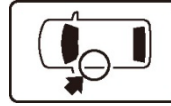


安装驾驶席座椅
安装后排左侧座椅
安装后排右侧座椅

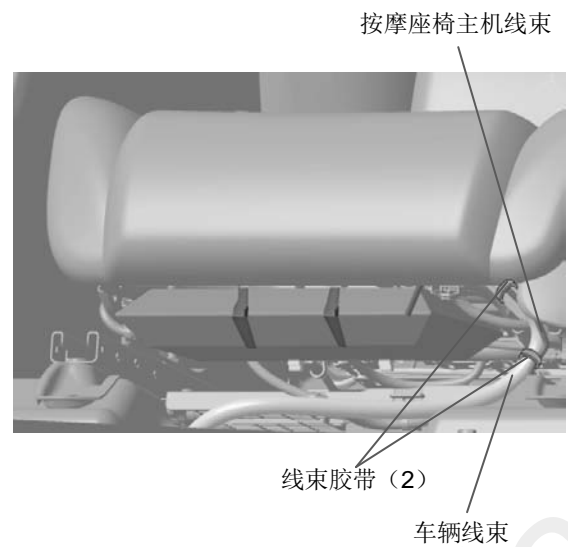
顺序 39-49
转顺序 50-59
转顺序 60

安装主机

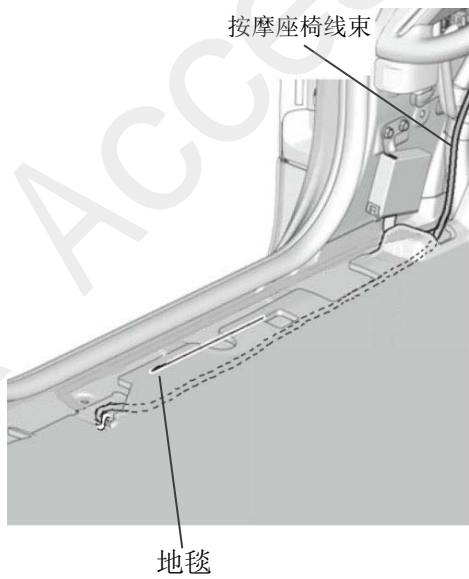
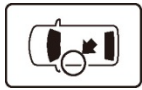
39. 固定主机。



40. 固定线束。

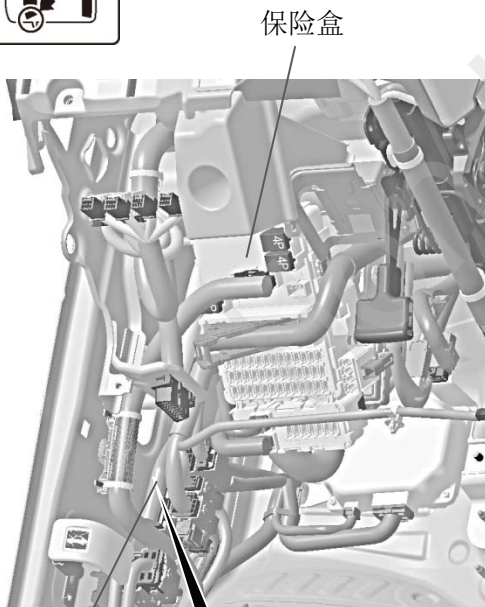
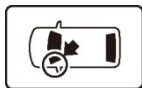


41. 整理好线束。

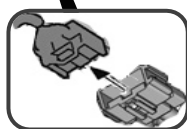


42. 拆出车辆接线器的连接。

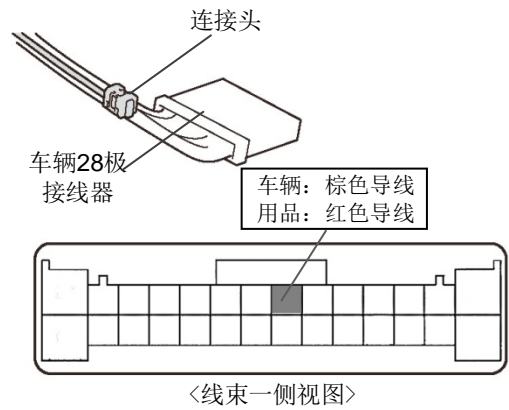
建议
<ul style="list-style-type: none"> 注意不要损伤车辆线束。



车辆28极连接器



43. 连接线束的导线。



连接头的安装方法

<p>1 用品导线</p> <p>连接头内盒</p>	<p>2</p>	<p>3 车辆导线</p>
<p>4 连接头外罩</p> <p>锁紧 (第1层)</p>	<p>5</p> <p>锁紧 (第2层)</p>	

连接错误时的处置方法

不要把已经安装好的连接头拆开。

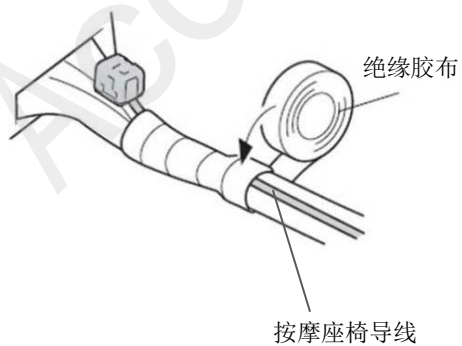
<p>1</p> <p>一定要锁紧至第2层</p> <p>用品导线 约 40 mm</p>	<p>2 绝缘胶布 绝缘处理</p>
<p>3 使用新的连接头把用品导线与正确的导线连接。</p>	

44. 固定线束的导线。

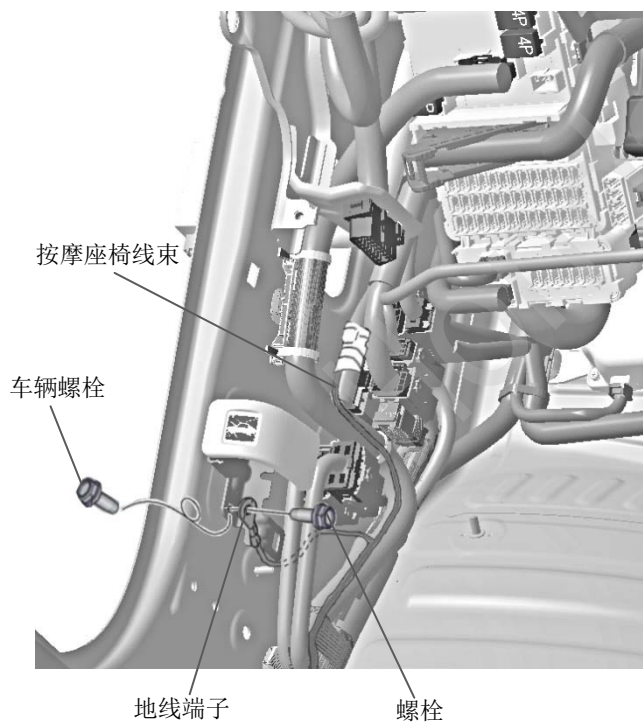
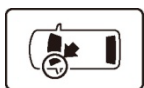
建议

- 连同车辆线束的软管和胶布一起包裹。

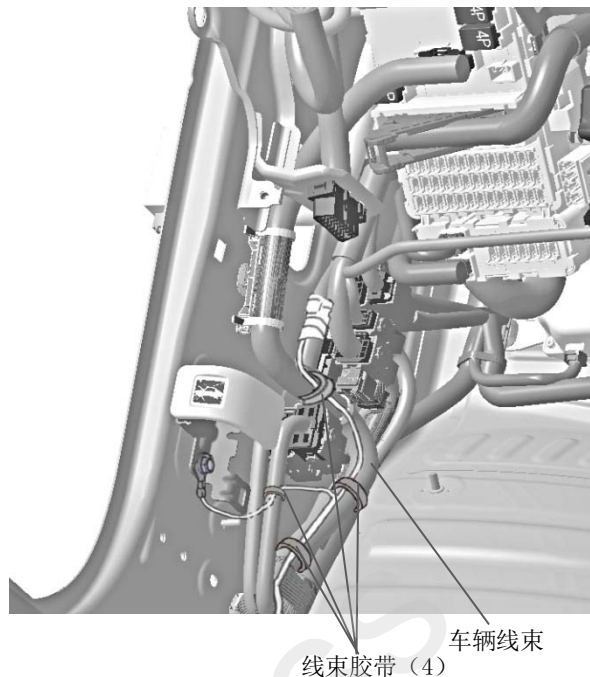
45. 重新连接车辆接线器。



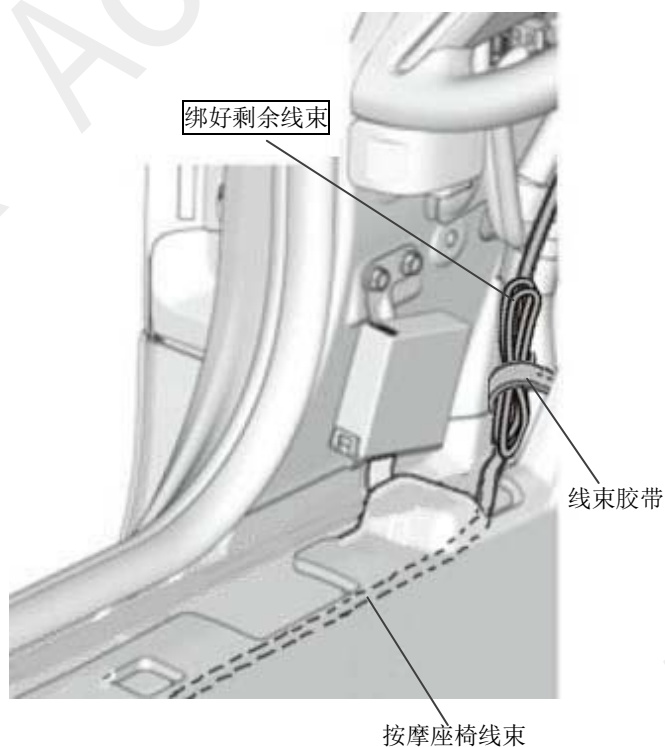
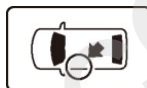
46. 固定地线端子。



47. 固定线束。



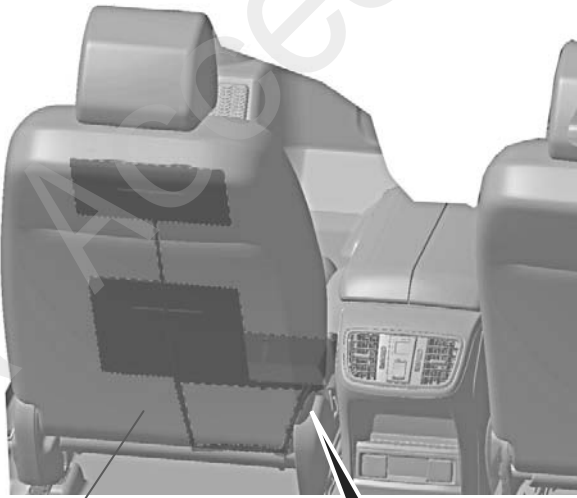
48. 固定线束。



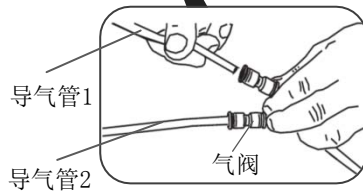
49. 连接好导气管。

建议

- 注意导气管不要连接错误。



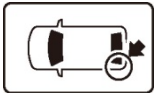
主驾驶席



转顺序 66

50. 放置好主机。

51. 整理好线束。



车辆线束

按摩座椅线束

按摩座椅主机

车辆备胎

52. 连接导气管。

53. 固定线束和导气管。

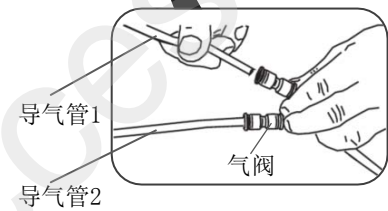
建议

- 注意导气管不要连接错误。



导气管
穿孔位

线束胶带 (2)



导气管1

导气管2

气阀

54. 固定线束。

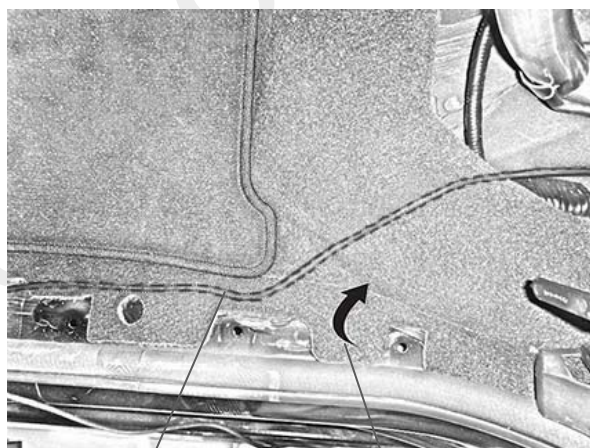
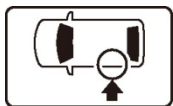


按摩座椅线束

线束胶带 (3)

车辆线束

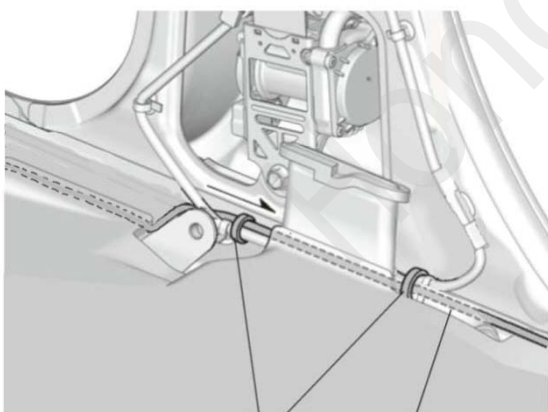
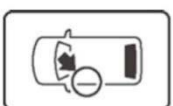
55. 整理好线束。



按摩座椅线束

地毯
翻开

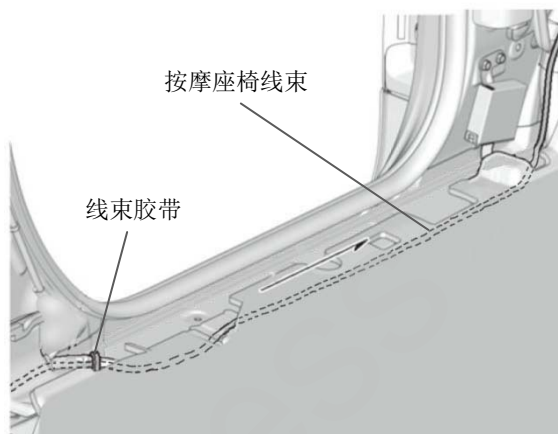
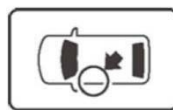
56. 固定线束。



线束胶带 (2) 按摩座椅线束

57. 整理好线束。

58. 固定线束。



按摩座椅线束

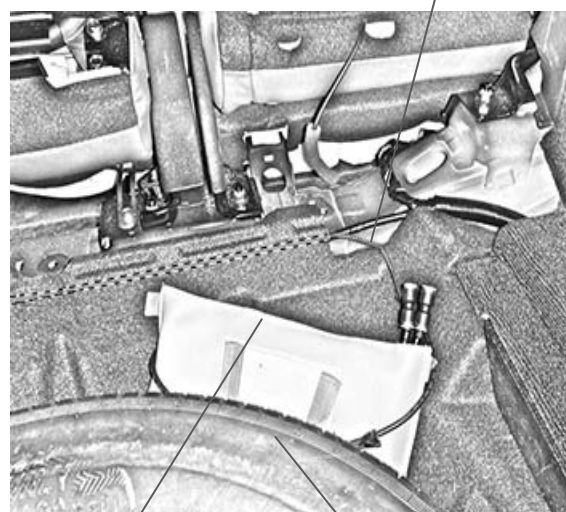
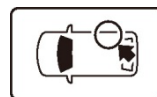
线束胶带

59. 进行顺序 42-48 相同的操作。

转顺序 66

60. 放置好主机。

61. 整理好线束。

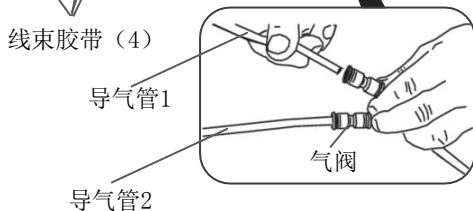
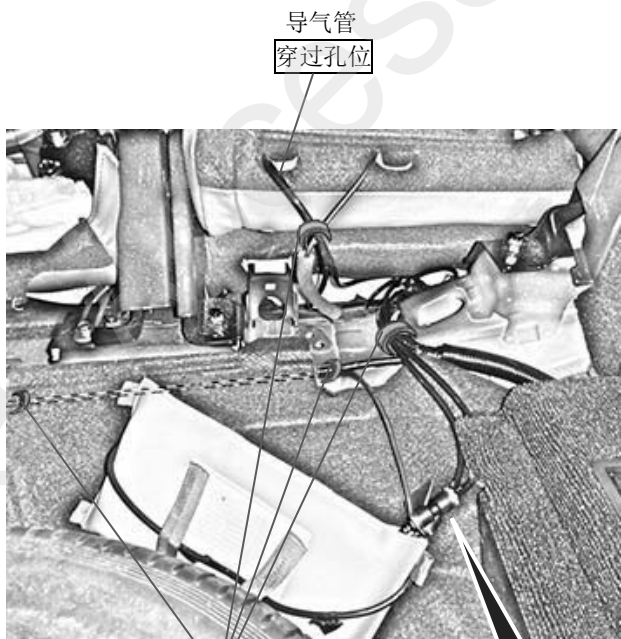


按摩座椅线束

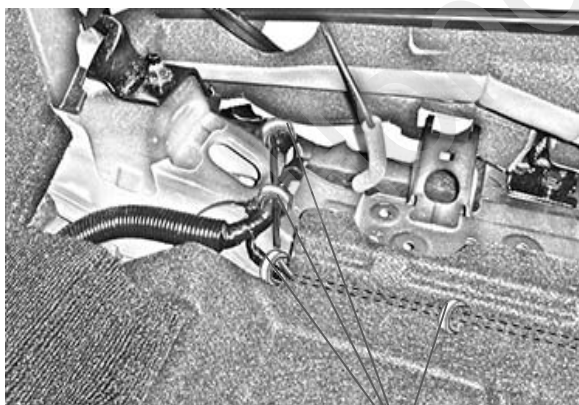
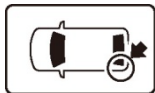
按摩座椅主机

车辆备胎

- 62. 连接导气管。
- 63. 固定线束和导气管。



- 64. 固定线束。



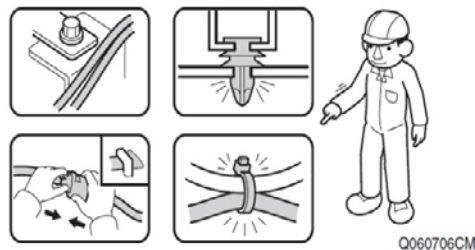
线束胶带 (4)

- 65. 进行顺序 54-59 相同的操作。

安装确认

- 66. 确认配线和安装没有异常。

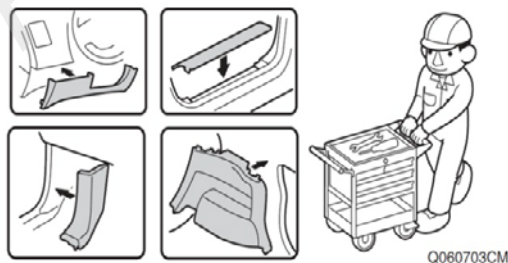
建 议
<ul style="list-style-type: none"> • 确认没有强行拉拽、夹塞、夹住线束。 • 确认夹扣和线束胶带安装牢固，没有遗漏。



复原操作

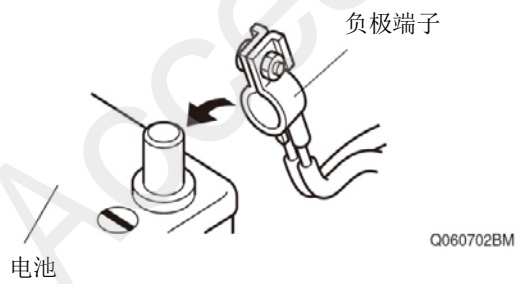
- 67. 把拆卸下来的车辆零件按原样装回。

建 议
<ul style="list-style-type: none"> • 注意不要损伤车辆零件，夹住线束。 • 必须牢固安装夹扣、爪扣等，不能凸起。 • 请参照服务手册在车门密封条涂抹丁基密封胶。



动作确认

68. 重新连接电池的负极端子。

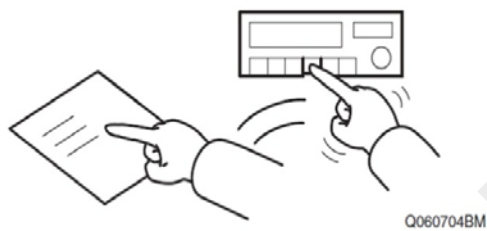


69. 启动车辆，使用遥控器是否能控制气动按摩座椅正常启动。

车辆检查

70. 确认电装产品及电子系统的运转正常。

71. 恢复各单元的安装前的设置状态。



维修保养

保险丝的位置

•2A 保险丝的位置。