

电动侧护踏板	UR-V
--------	------

产品图



为确保安装的安全（务必仔细阅读）

警告标志的说明

• 本书中使用以下标志来标明有可能造成操作人员或其他人受伤害的操作，以及有关安装的建议。

 **危险**

不遵从该指示，将导致死亡或者其他严重伤害

 **警告**

不遵从该指示，有可能导致死亡或者其他严重伤害

 **注意**

不遵从该指示，有可能导致受伤

建议

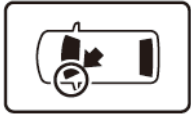
防止导致故障、破损的建议



禁止事项

关于图标

- 使用下列图标来标明安装位置。



车身对应位置



仪表板对应位置

- 使用下列图标来标明操作中必须遵守的事项。



佩戴防护眼镜



带皮手套



双人作业



放置于抹布或毛毯上



除去毛刺



涂抹修补漆后充分干燥



保管好零件（还给客户）



用力压紧粘贴面



使用规定扭力上紧螺丝

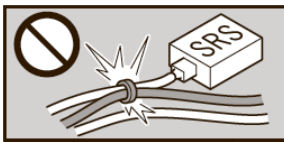


垂直安装面操作



使用脱脂洗洁剂清洗

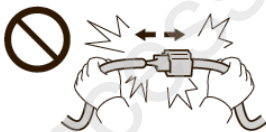
线束操作注意事项



请不要把用品线束与 SRS 线束扣夹在一起。



接线器、端子类的接线请用力插入，直到锁紧为止。



拆卸接线器、端子之类的接线时，请不要用力拉拽线束。



从支撑杆拆下的接线器必须接回原位。



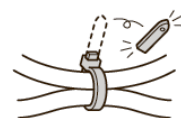
请不要用力拉拽线束。



用品线束要扣在指定场所，不能松垮。



线束不要夹压在零件中间。



切断线束胶带的剩余部分。

一般的注意事项

- 请按照安装说明书的记载事项及服务手册中的相关事项和信息进行操作。特别要注意安全。
- 不要划伤、损坏车辆及相关零件。
- 特别要注意夹扣和爪扣的操作。
- 拆卸前应考虑如何装回原样，先确认安装时的状态后才开始拆卸零件。
- 由于车辆型号不同，插图有时与实物会有差异。

安装电装零件的注意事项

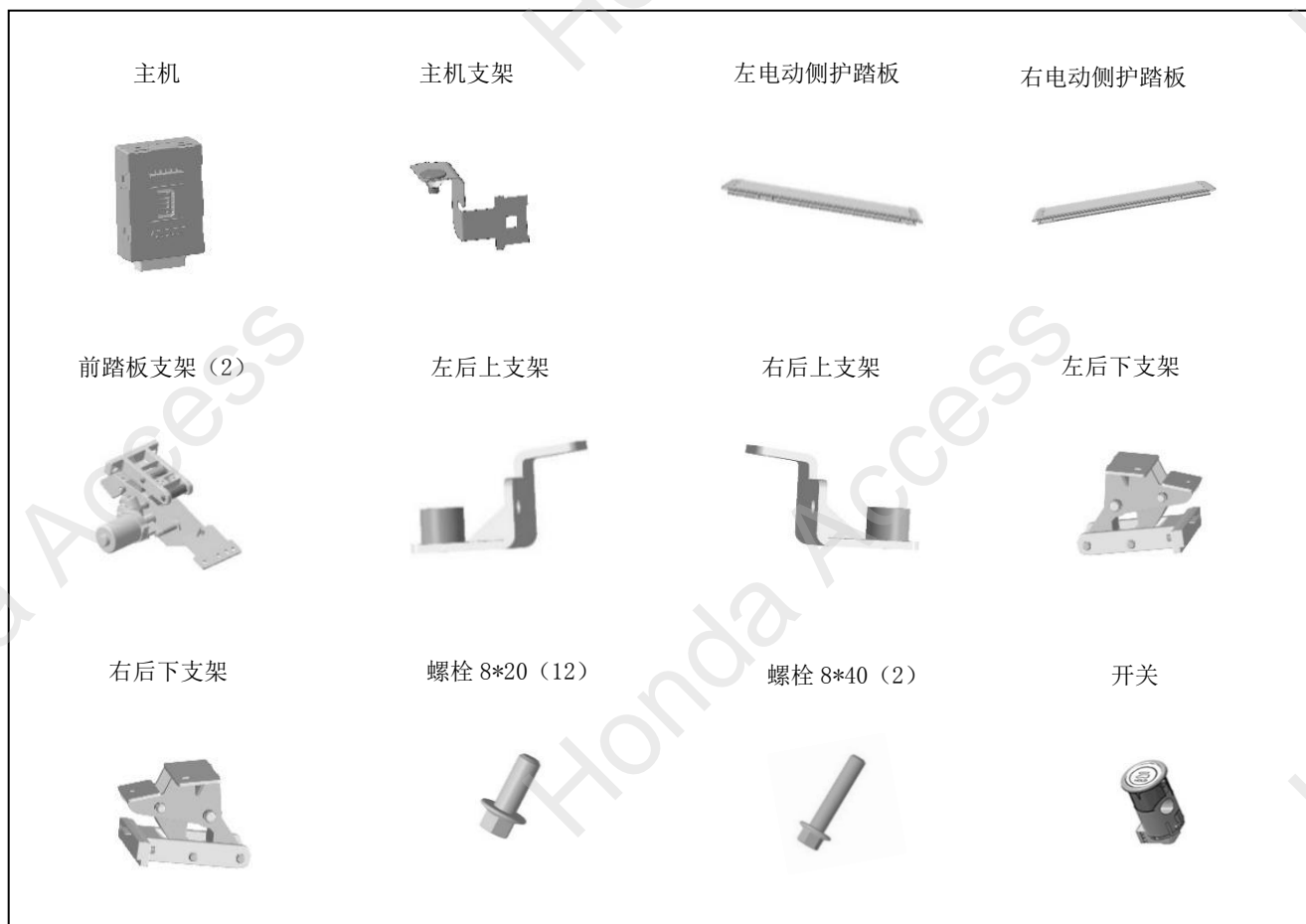
- 安装前必须先断开车辆电池的负极端子。

关于本用品的注意事项

- 螺栓、螺丝等必须使用本说明书的指定零件。否则，随意使用类似的零件有可能导致故障发生。
- 安装以及粘贴操作请不要在太阳直射的地方，多尘的地方进行。
- 粘贴时必须保证粘贴面的温度在 15~40℃。
- 特别是低温时会导致双面胶带粘性降低，此时必须先加热粘贴面。
- 粘贴时用力压紧，但是要避免损坏用品以及车辆零件。
- 请不要拔出双面胶重新再贴。否则会造成破损，或双面胶和贴膜不能充分粘紧。
- 安装后 24 小时内，请不要让粘贴部位沾水。

组成配件

电动侧护踏板套件





必要工具/用具

- 一字螺丝刀
- 抹布
- 夹扣拔取器
- 包封胶布
- 便携式拔取器
- 扳手
- 脱脂洗洁剂
- 棘轮
- 剪刀
- 直尺
- 电钻
- 防护胶布
- 十字螺丝刀
- 套筒
- 手套
- 防护眼镜
- 钻头
- 小刀

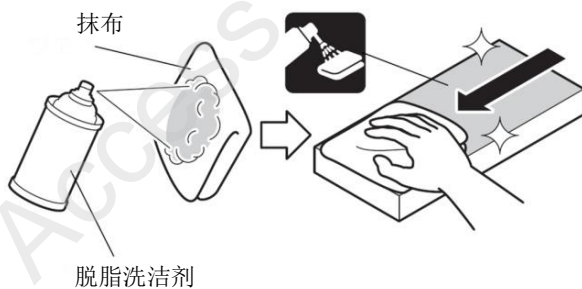
安装方法和顺序

脱脂洗洁剂的清洗方法

- 把脱脂洗洁剂涂抹在抹布上，把安装面上的油脂、垃圾、污垢全部擦拭干净。

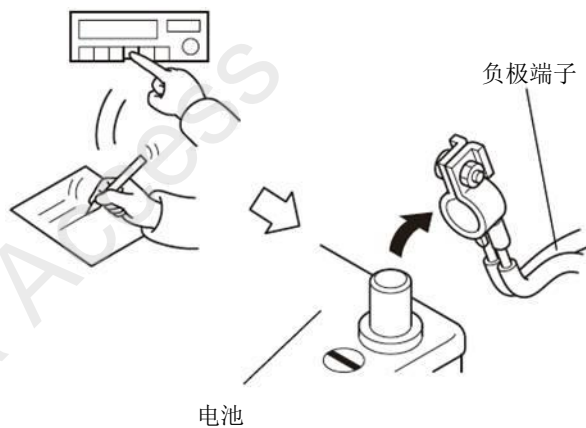
建议

- 请不要把脱脂洗洁剂直接涂抹在安装面。
- 请充分干燥后才进行粘贴操作。



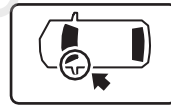
电瓶负极端子的拆卸

1. 断开电瓶的电源前请执行图示的操作。
2. 记录车辆各电子单元的设置，包括音响/导航系统的防盗密码。
3. 拆开电瓶的负极端子。

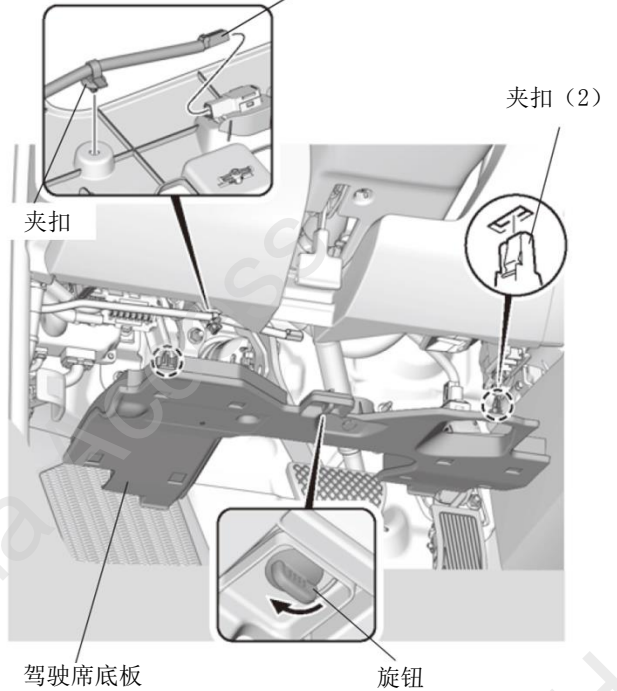


车辆零件的拆卸

4. 拆出驾驶席底板。



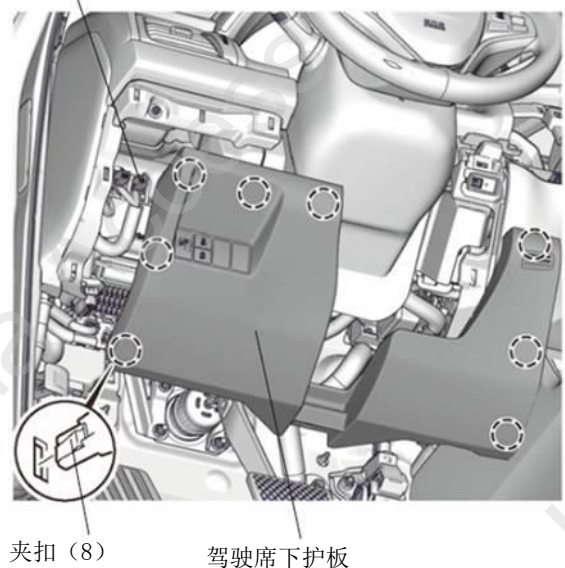
〈配备脚边照明灯的车型〉 车辆接线器



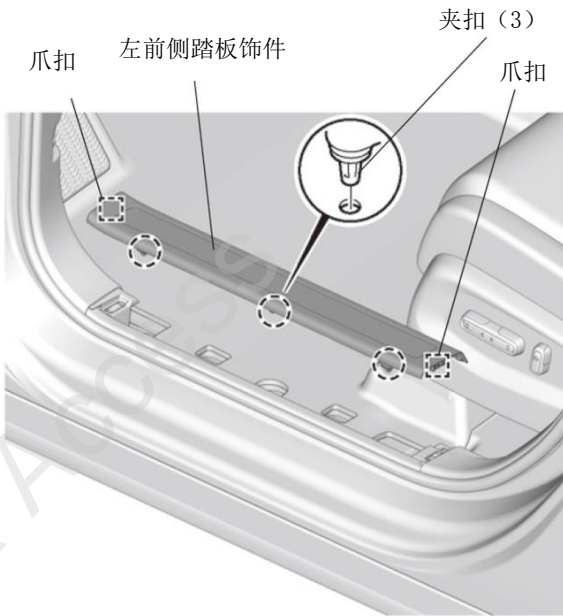
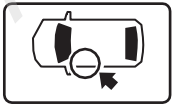
5. 拆出驾驶席下护板。



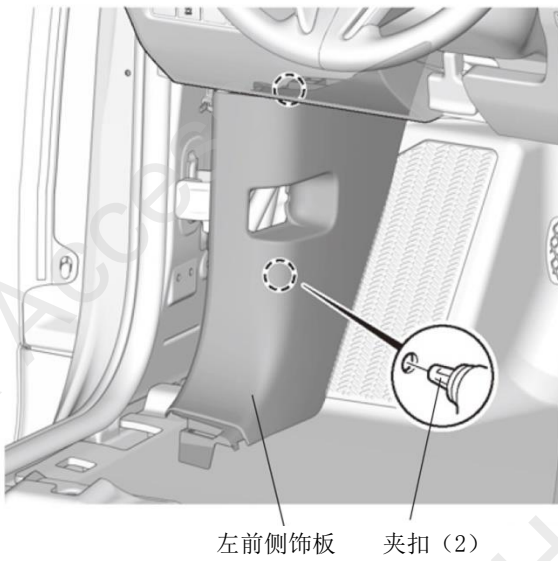
车辆接线器



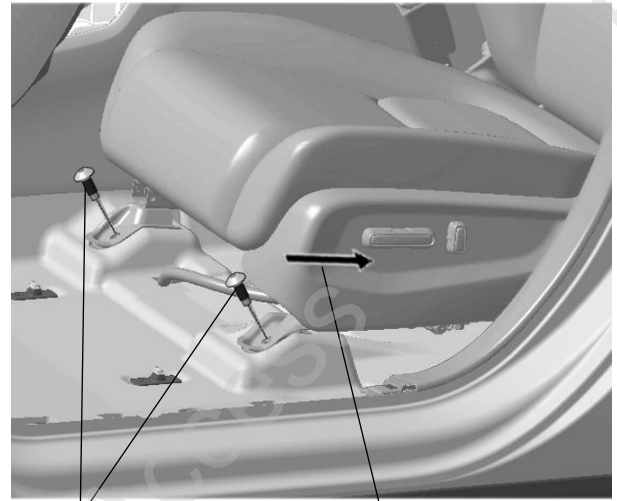
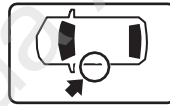
6. 拆出左前侧踏板饰件。



7. 拆出左前侧饰板。



8. 拆出驾驶室座椅前端螺丝。



螺丝 (2)

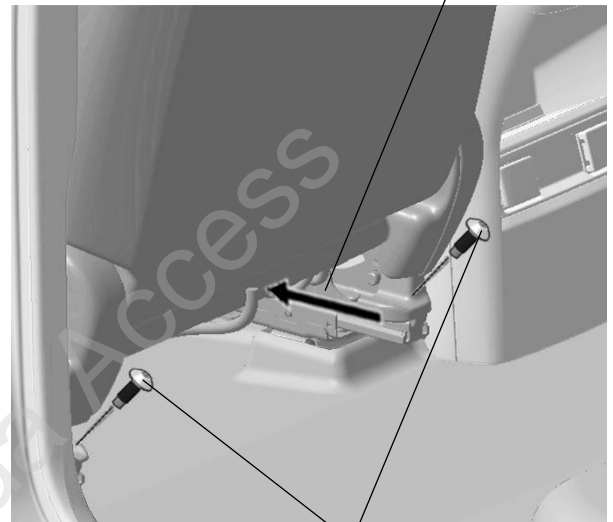
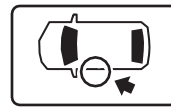
往后推座椅



34.5~42N·m

(3.5~4.3Kgf·m)

9. 拆出驾驶室座椅后端螺丝。



往前推座椅

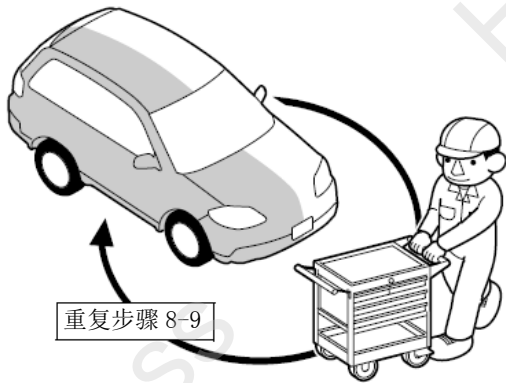
螺丝 (2)



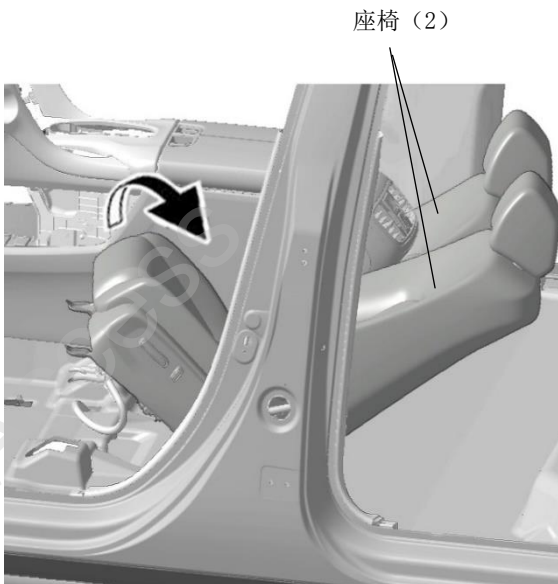
34.5~42N·m

(3.5~4.3Kgf·m)

10. 右侧同样操作。



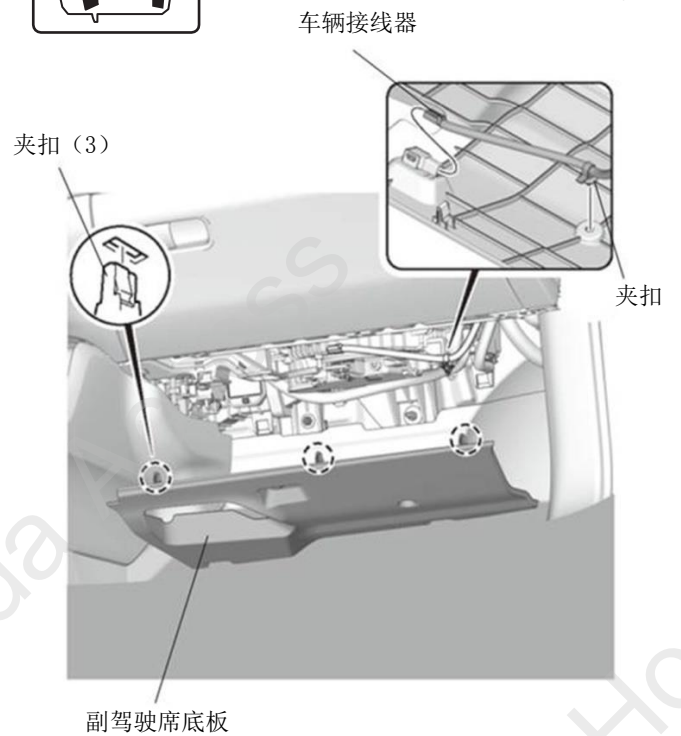
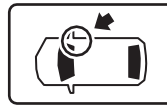
11. 放倒座椅。



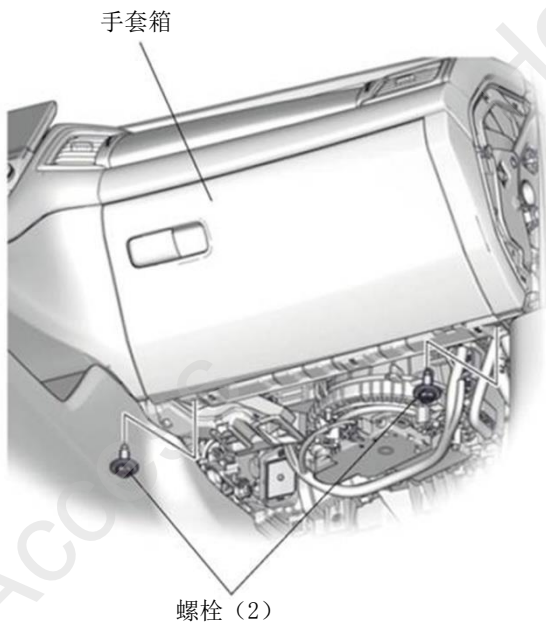
12. 拆出右侧饰盖。



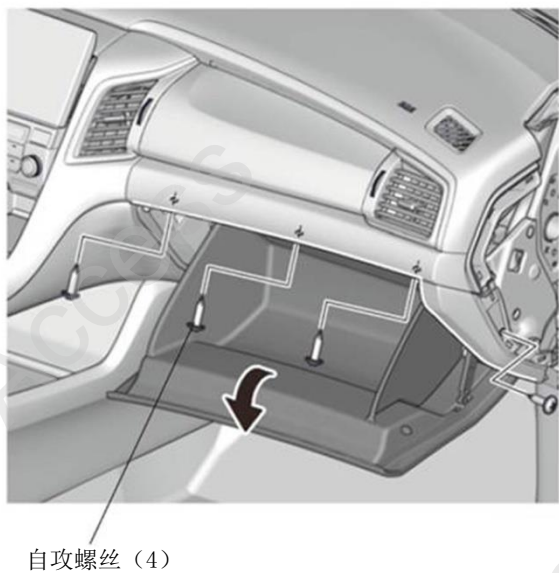
13. 拆出副驾驶席底板。



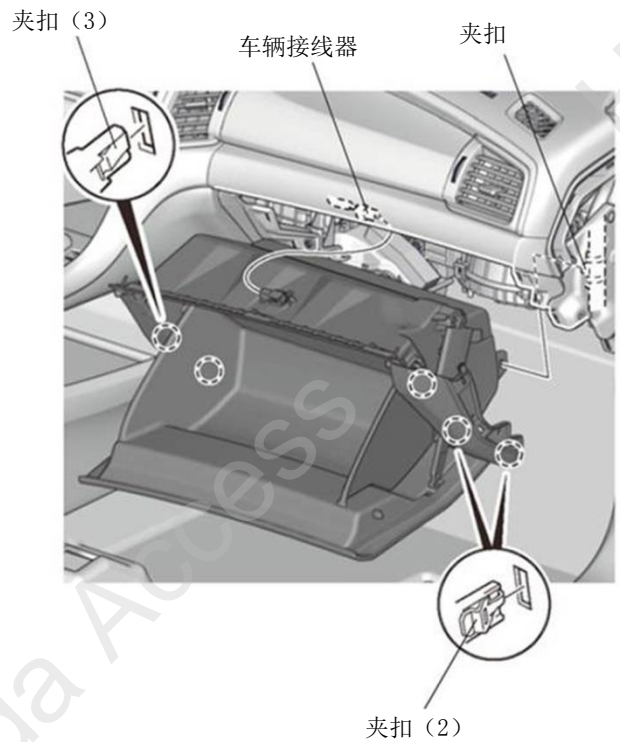
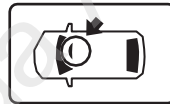
14. 拆出手套箱螺栓。



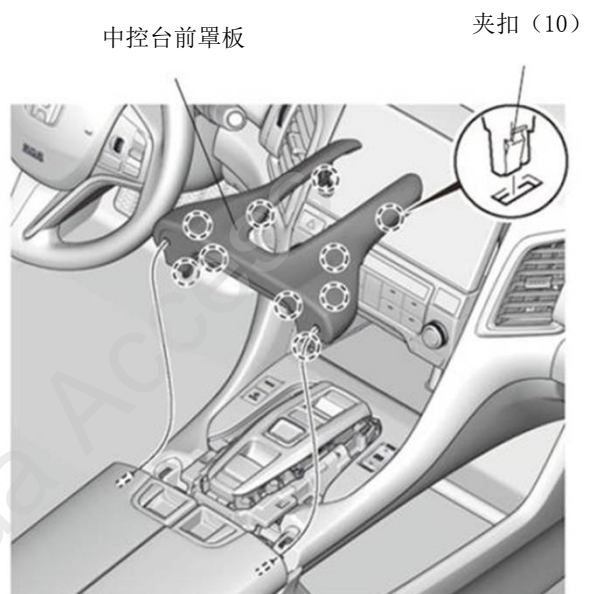
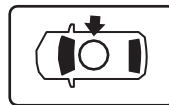
15. 拆出手套箱自攻螺丝。



16. 拆出手套箱。



17. 拆出中控台前罩板。

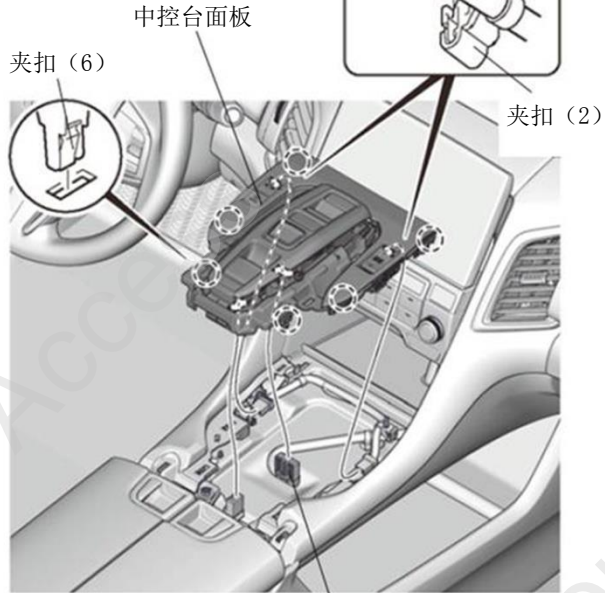
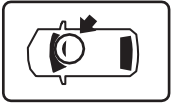


• 发动机排量

2.0L	顺序 18
1.5L	转顺序 19

<2.0L 车型>

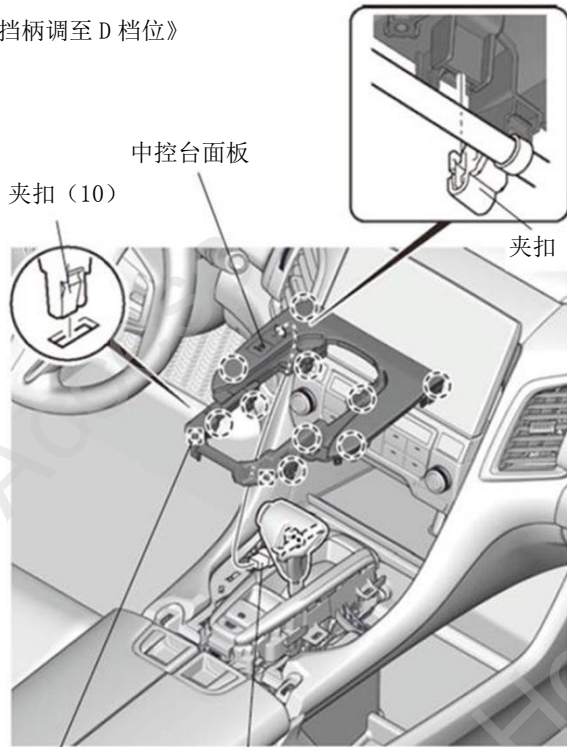
18. 拆出中控台面板。



<1.5L 车型>

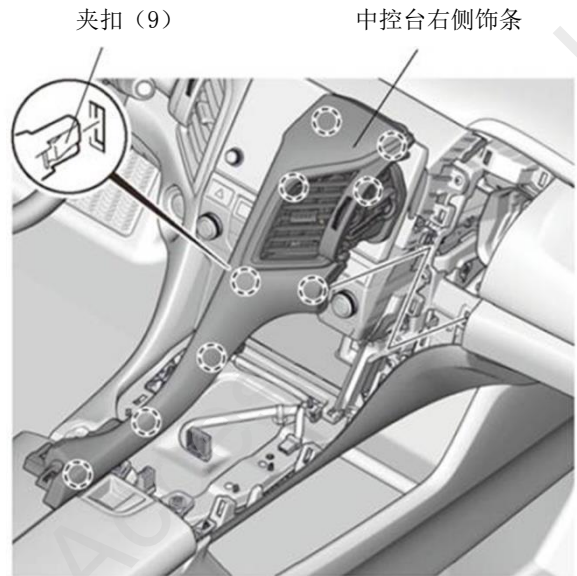
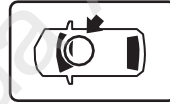
19. 拆出中控台面板。

《换挡柄调至D档位》

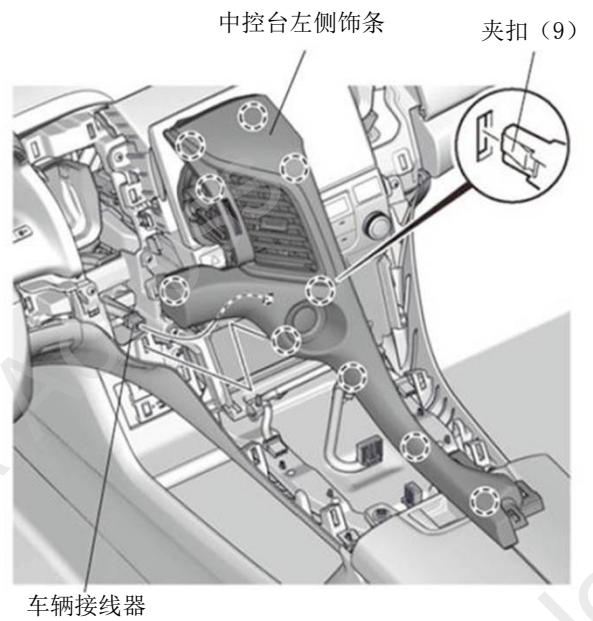
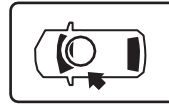


车辆接线器

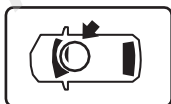
20. 拆出中控台右侧饰条。



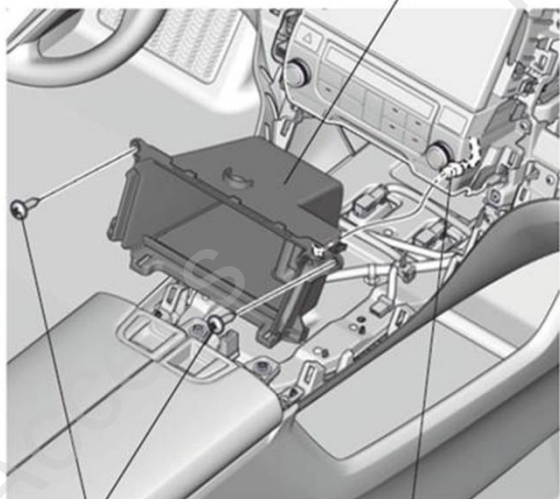
21. 拆出中控台左侧饰条。



22. 拆出中控台储物格。



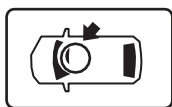
中控台储物格



自攻螺丝 (2)

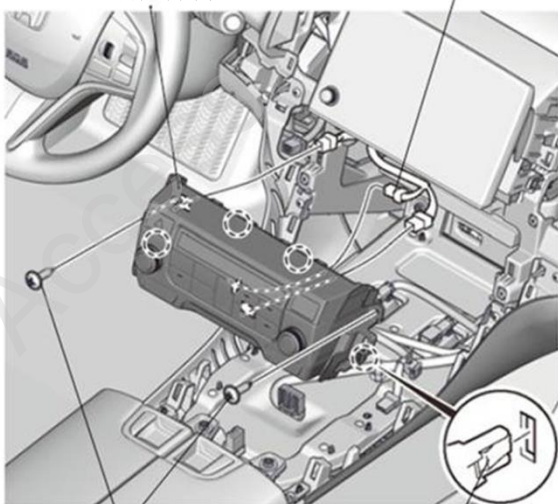
车辆接线器

23. 拆出空调控制单元。



空调控制单元

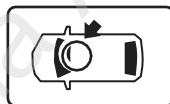
车辆接线器



自攻螺丝 (2)

夹扣 (4)

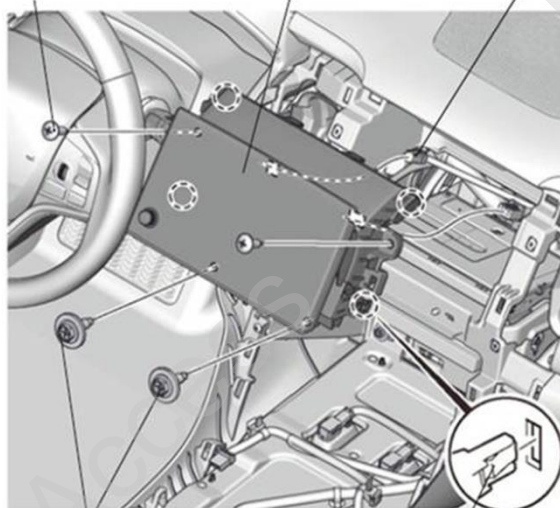
24. 拆出显示屏。



自攻螺丝 (2)

显示屏

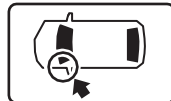
车辆接线器



螺栓 (2)

夹扣 (4)

25. 拆出挡泥罩螺丝和夹扣。



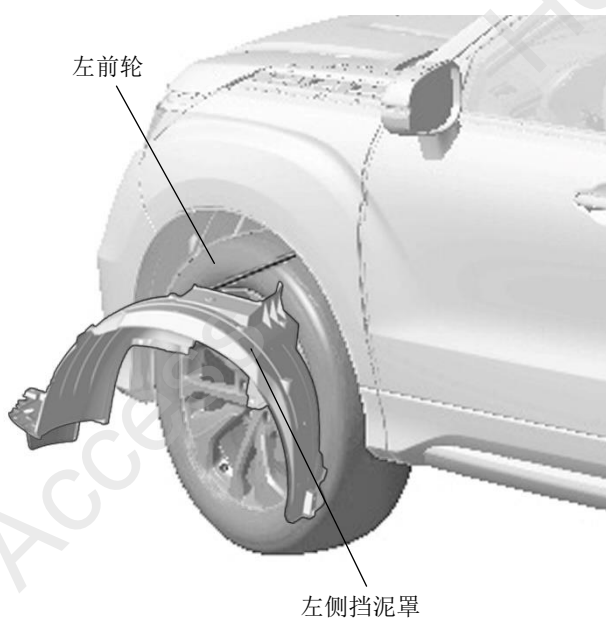
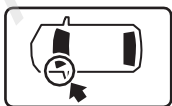
卡扣 (14)

夹扣 (2)

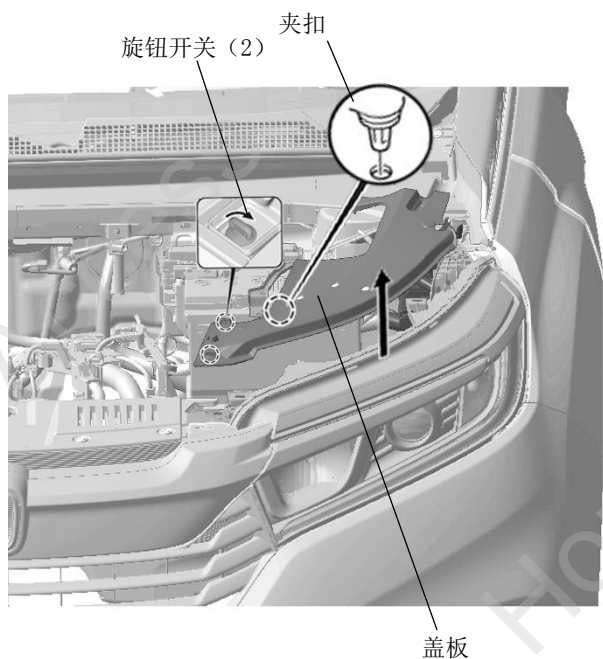


自攻螺丝 (4)

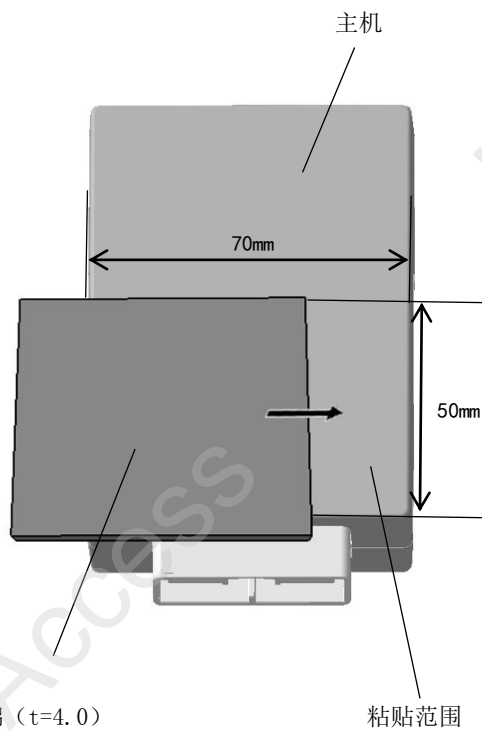
26. 拆出左侧挡泥罩。



27. 拆出盖板。

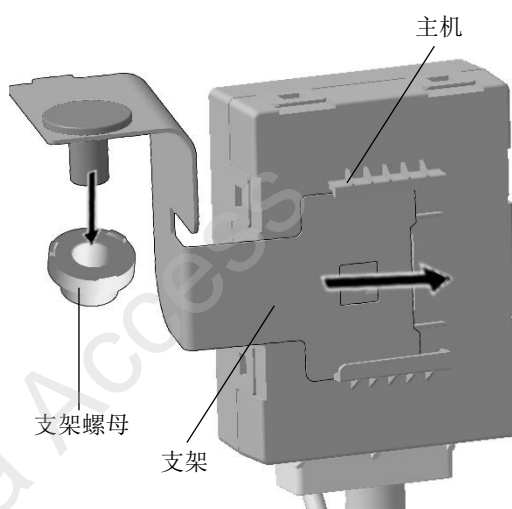


28. 主机粘贴泡棉 (t=4.0)。

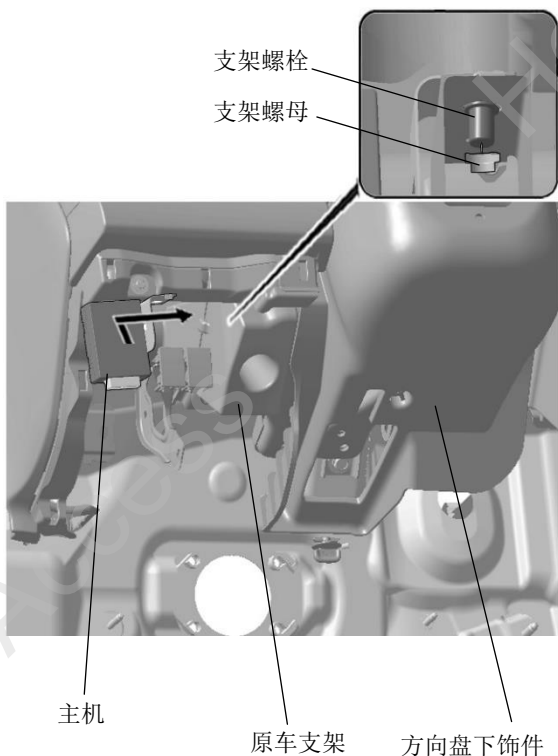


泡棉 (t=4.0)
(第1块泡棉)

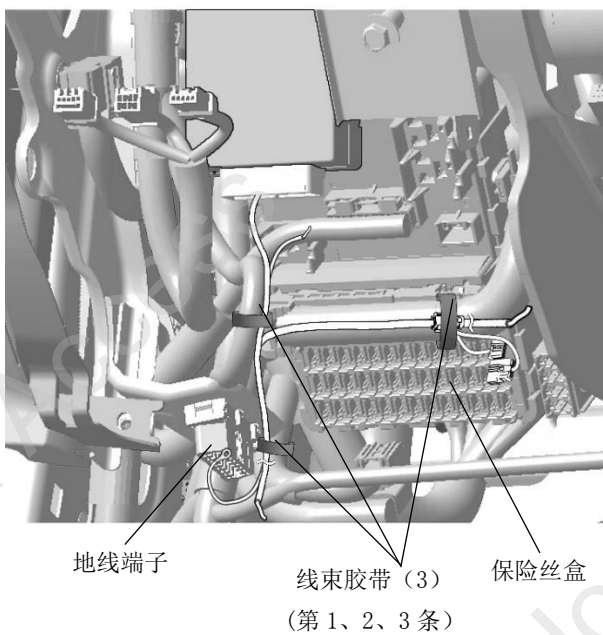
29. 安装主机支架。



30. 安装支架。

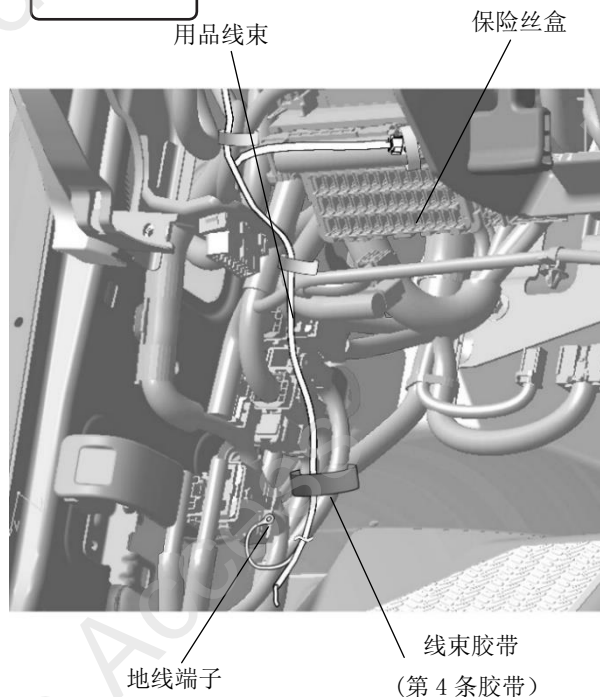


31. 铺放线束。



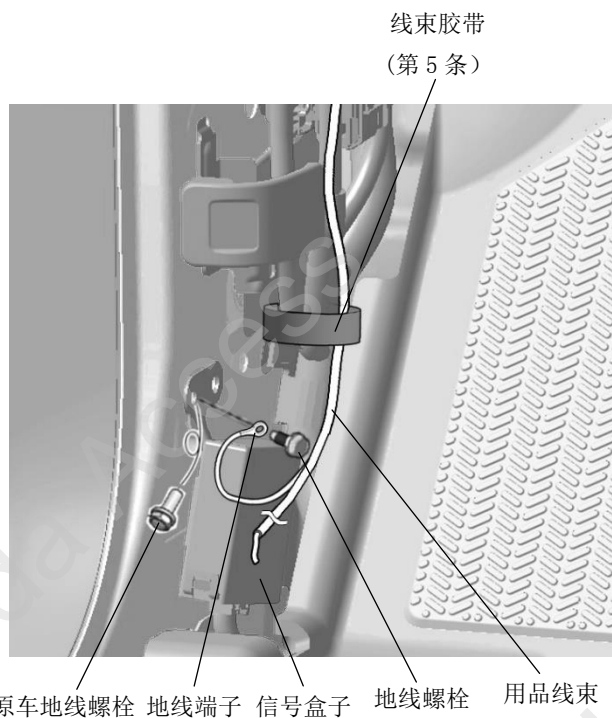
转顺序 35

32. 往下铺放线束。

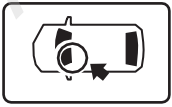


•信号盒子	带盒子车型	顺序 33
	不带盒子车型	转顺序 34

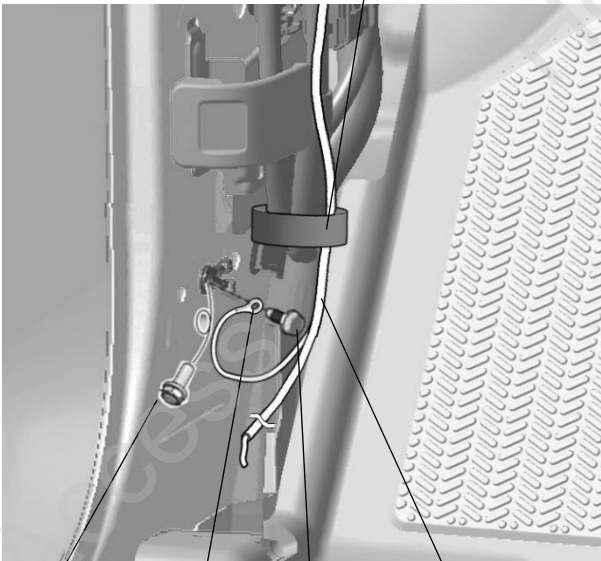
33. 连接地线端子。



34. 连接地线端子。

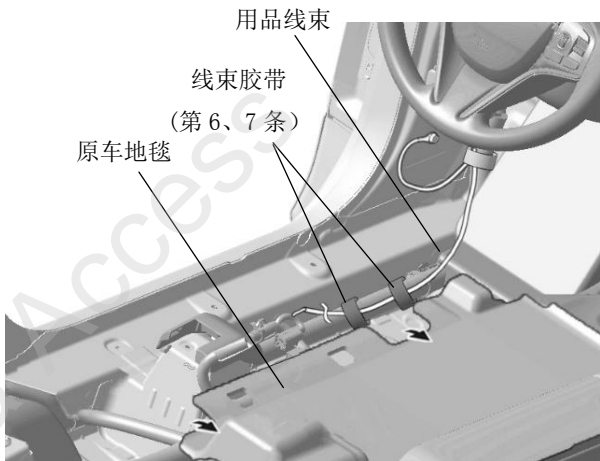


线束胶带
(第5条)



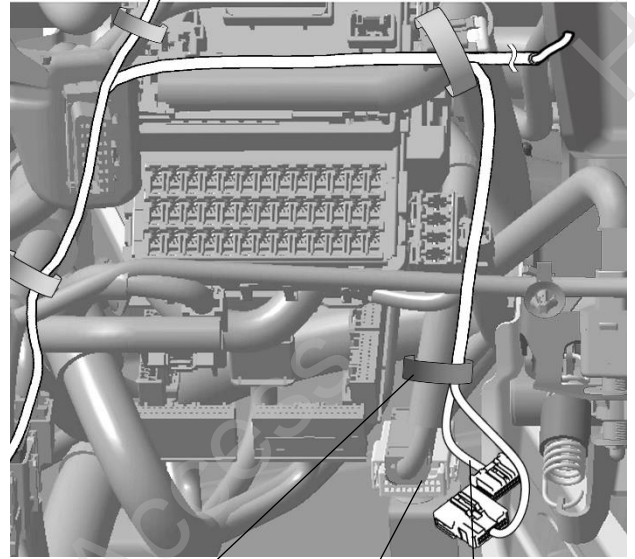
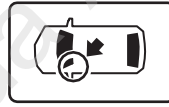
原车地线螺栓 地线端子 地线螺栓 用品线束

35. 掀开原车地毯。



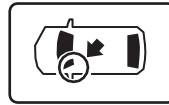
用品线束
线束胶带
(第6、7条)
原车地毯

36. 铺放线束至 26 极接线器处。

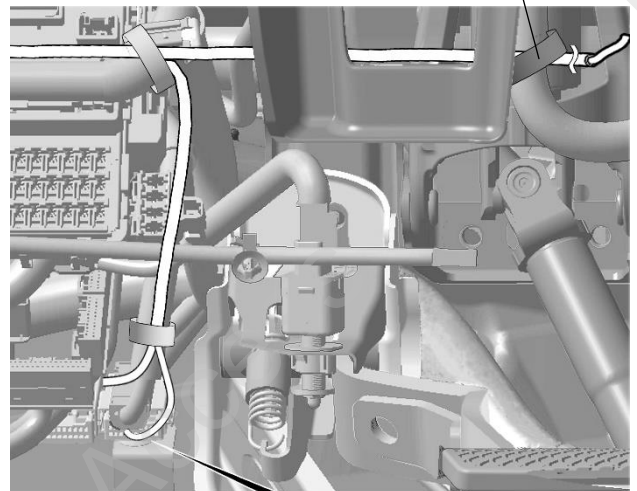


线束胶带 26 极接线器 用品线束
(第8条)

37. 连接用品接线器，铺放线束。



线束胶带
(第9条)

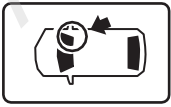


连接用品接线器

拔出车辆接线器

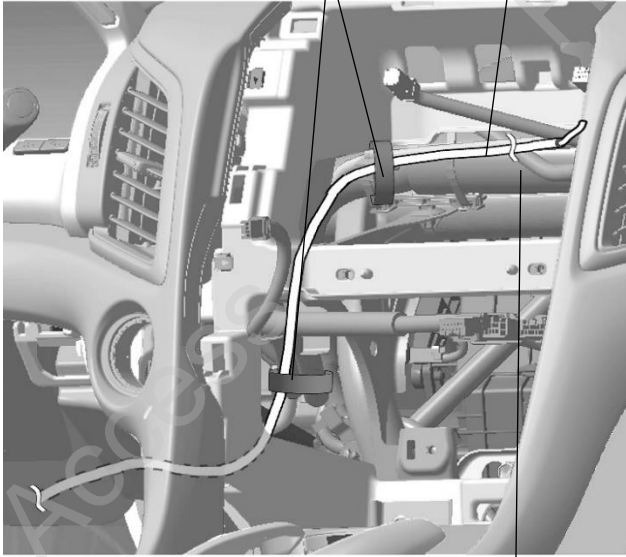
连接用品接线器

38. 铺放线束。



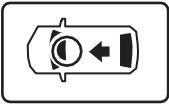
线束胶带 (2)
(第 10、11 条)

用品线束



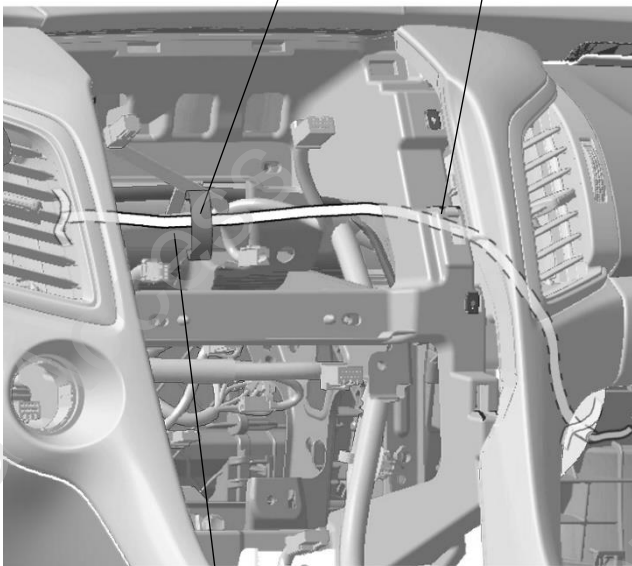
原车线束

39. 往杂物盒处铺放线束。



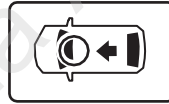
线束胶带
(第 12 条)

用品线束



原车线束

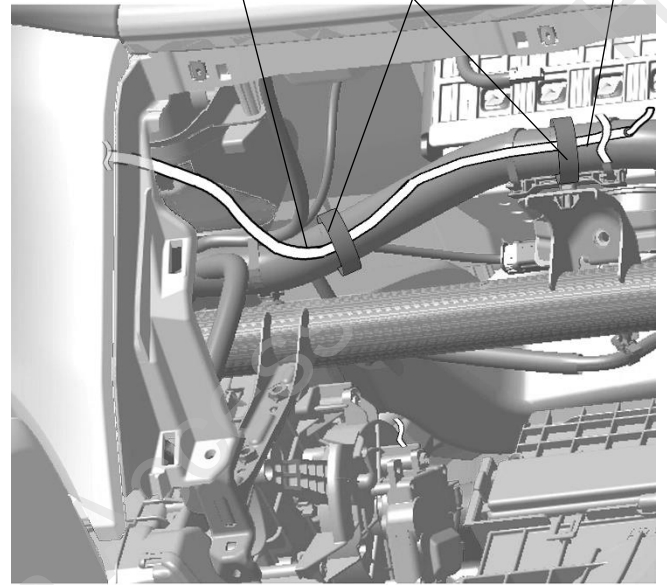
40. 铺放线束。



线束胶带 (2)
(第 13、14 条)

车辆线束

用品线束



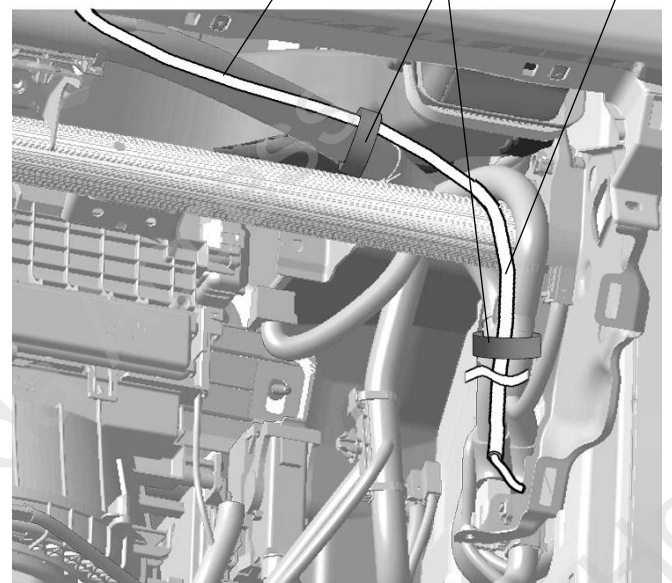
41. 铺放线束。



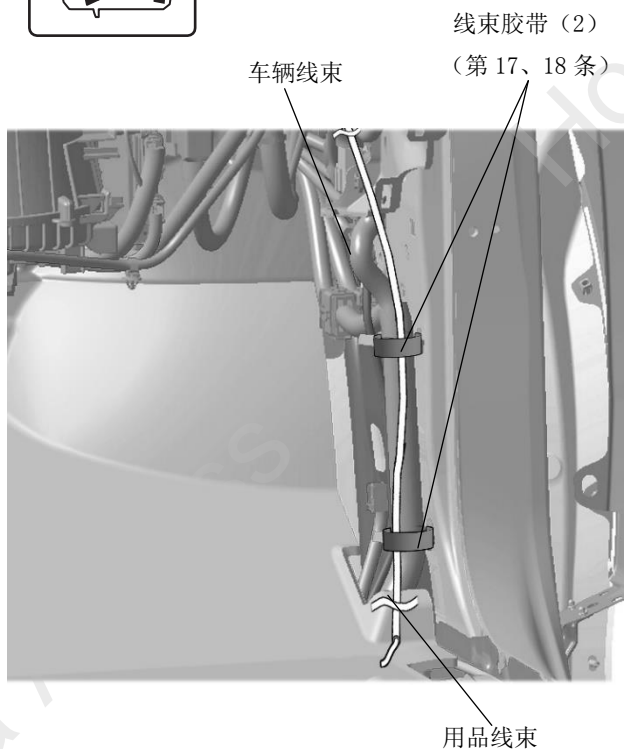
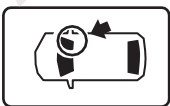
线束胶带 (2)
(第 15、16 条胶带)

车辆线束

用品线束



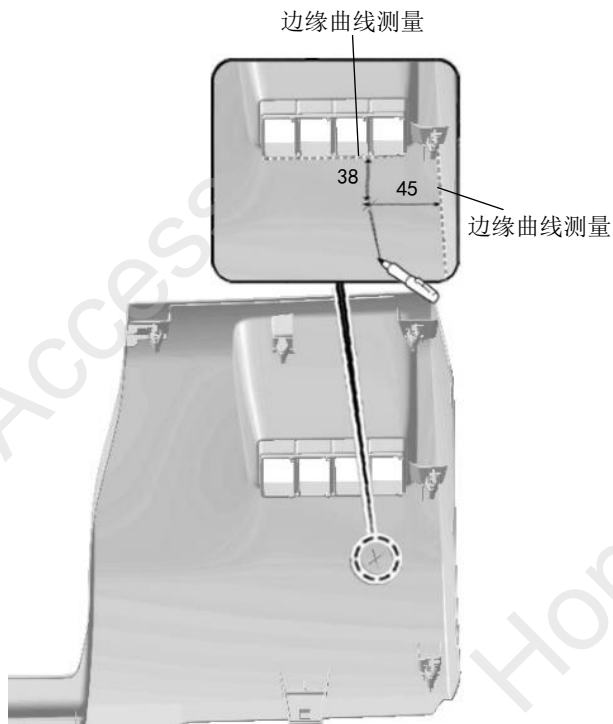
42. 铺放线束。



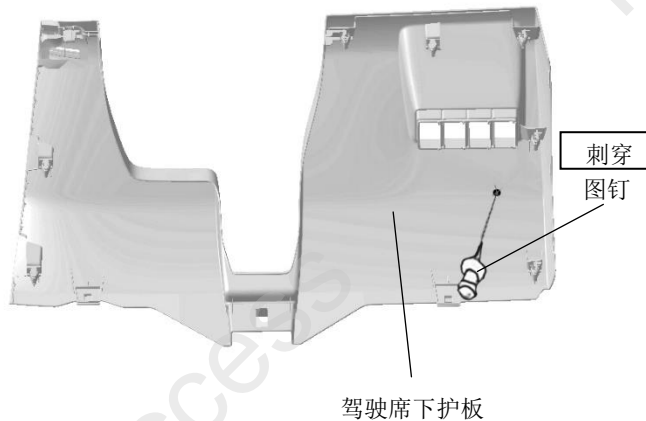
- | | |
|------------|--------------|
| • 不与一脚踢同装时 | 顺序 43 至顺序 46 |
| • 与一脚踢同装时 | 顺序 47 至顺序 50 |

<不与一脚踢同装配置车型>

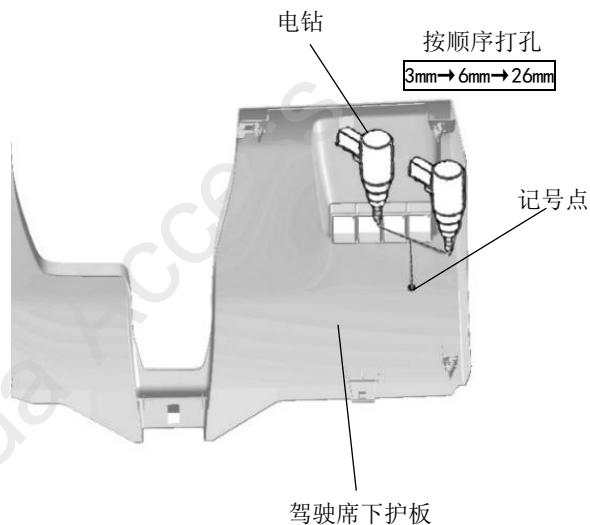
43. 驾驶席下护板做定位标识。



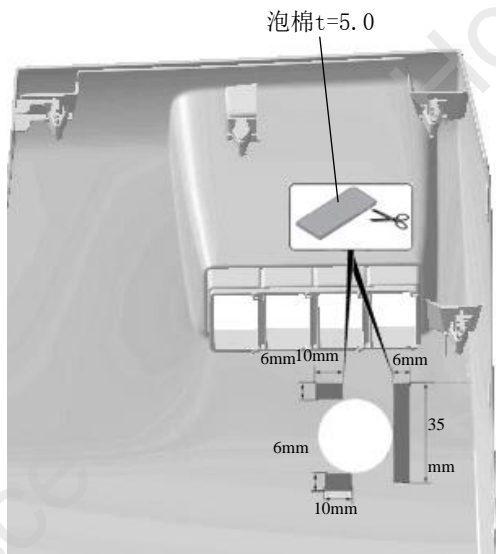
44. 驾驶席下护板穿孔。



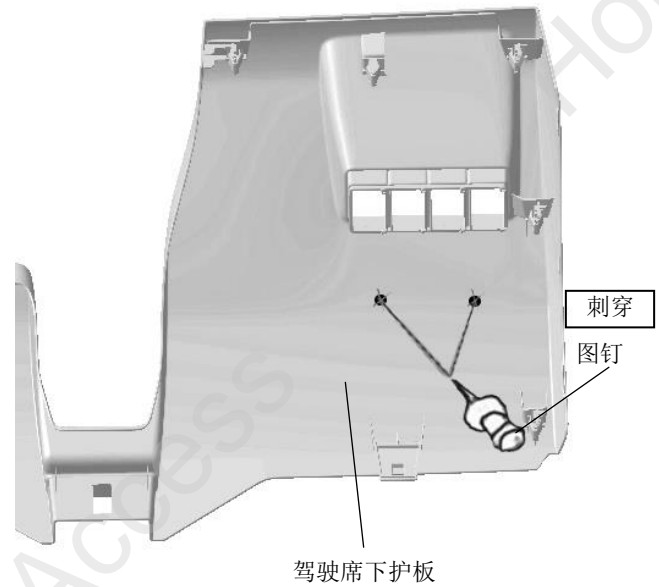
45. 驾驶席下护板打孔。



46. 粘贴泡棉 (t=5.0)。

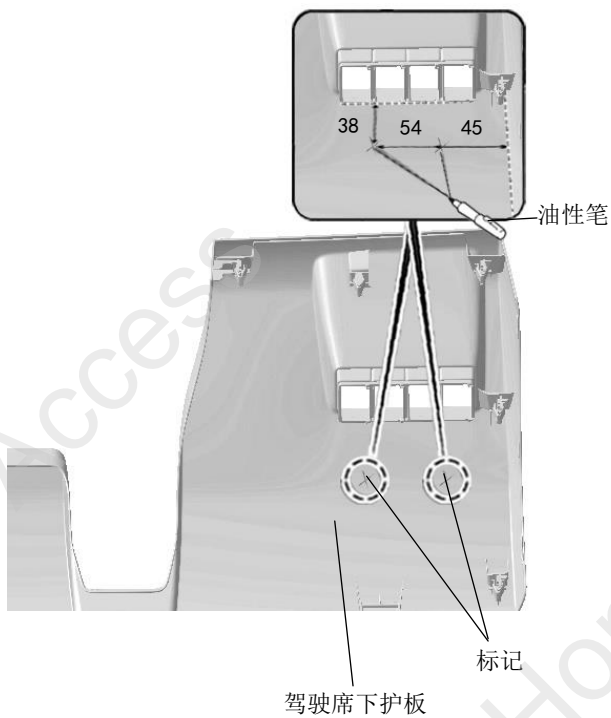


48. 驾驶席下护板穿孔。

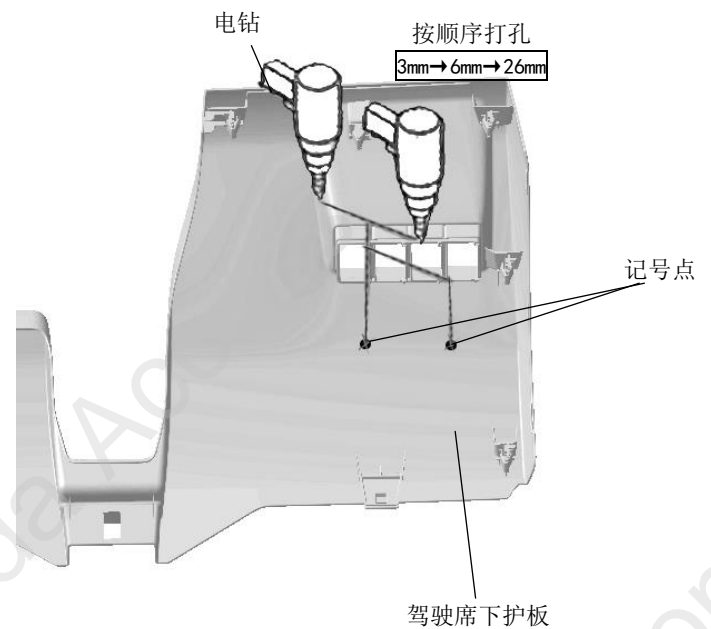


<与一脚踢同装配车型>

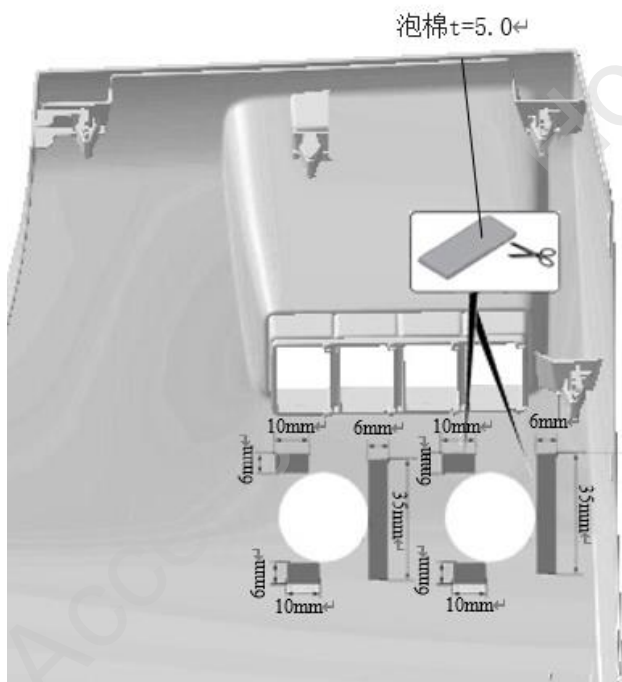
47. 驾驶席下护板做定位标识。



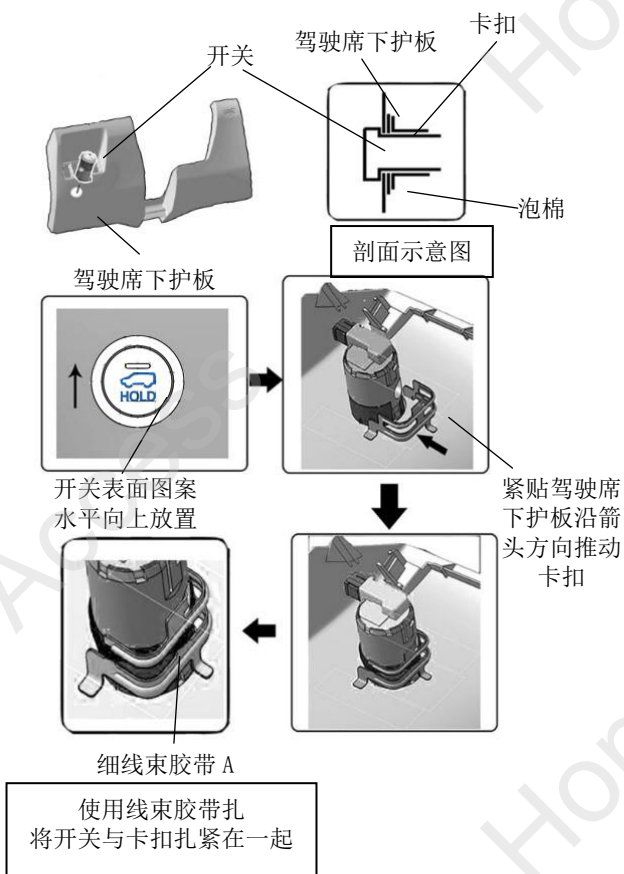
49. 驾驶席下护板打孔。



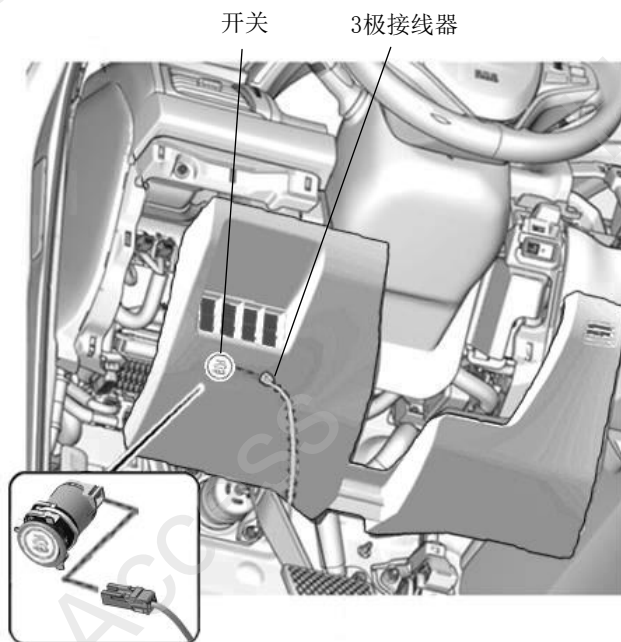
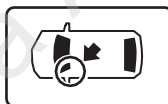
50. 粘贴泡棉 (t=5.0)



51. 安装开关。



52. 复原驾驶室下护板, 连接开关接线器。

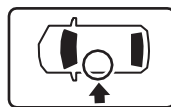


53. 升高车辆。

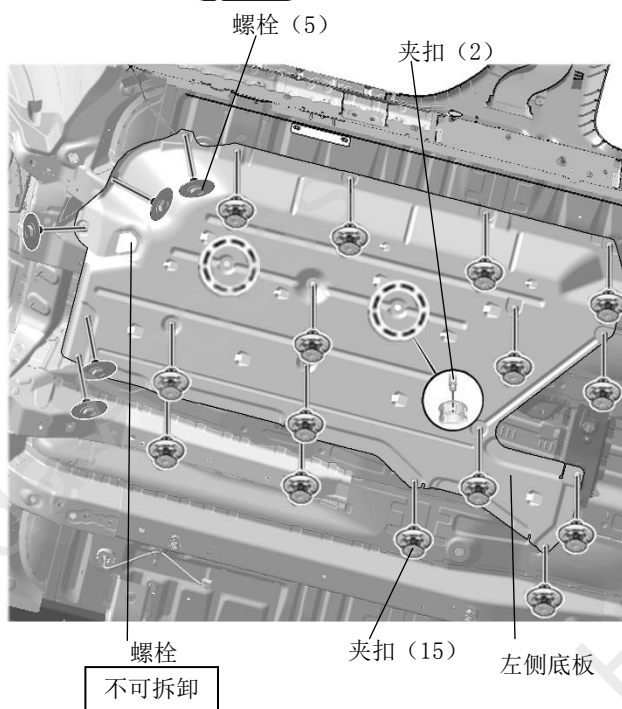
54. 拆出左侧底板螺栓和夹扣。

注 意

• 卡扣拆出后, 底板不能取出, 请掀开底板作业。



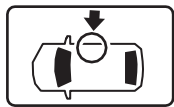
6.9~11.8N·m
(0.7~1.2Kgf·m)



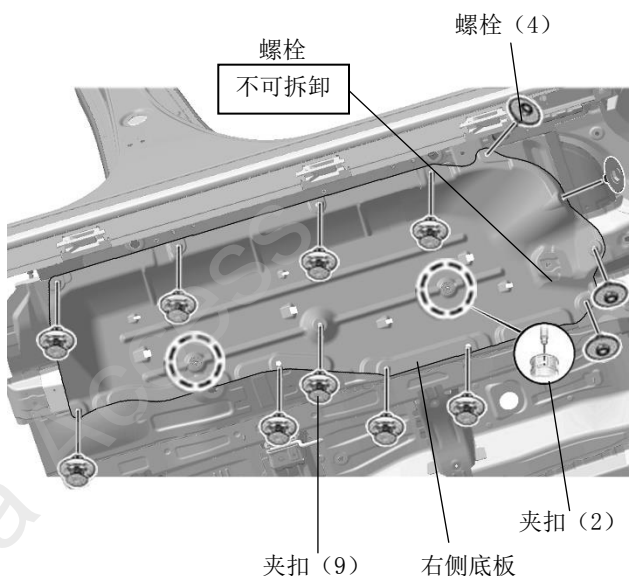
55. 拆出右侧底板螺栓和夹扣。

注 意

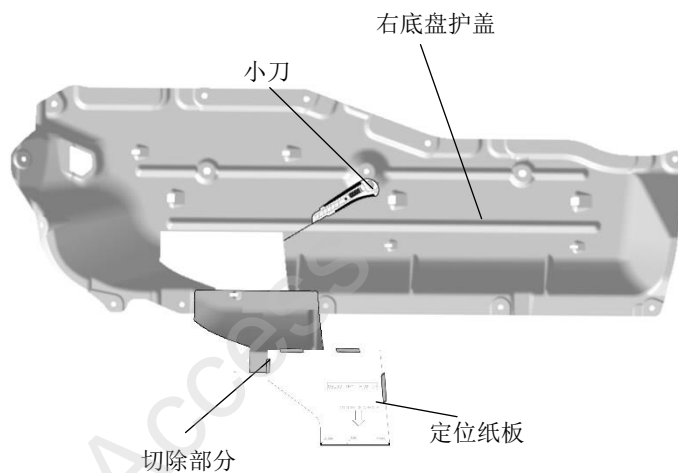
• 卡扣拆出后，底板不能取出，请掀开底板作业。



6.9~11.8N·m
(0.7~1.2Kgf·m)



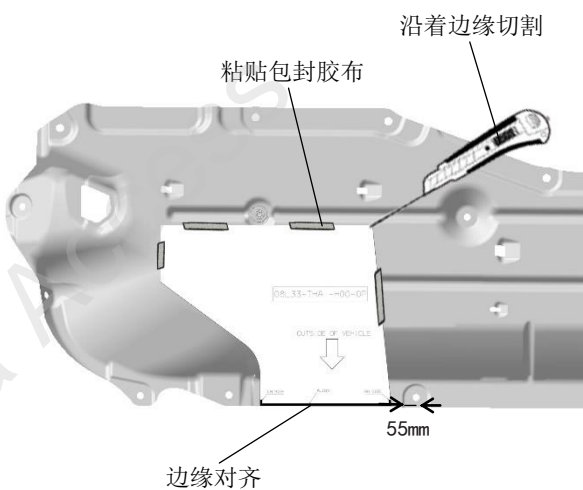
57. 切割右底盘护盖。



56. 粘贴定位纸板在右底盘护盖上。

注 意

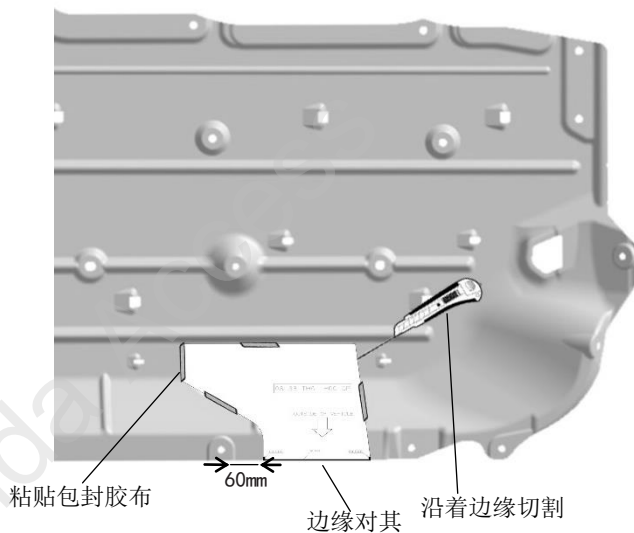
• 以定位纸板的位置进行切割。



58. 粘贴定位纸板在左底盘护盖上。

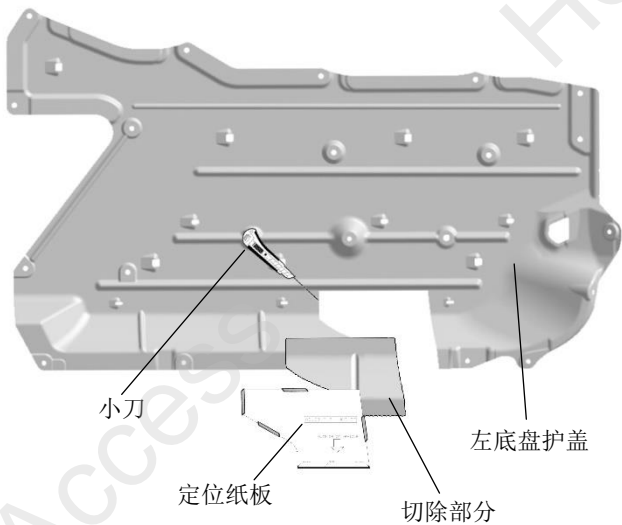
注 意

• 以定位纸板的位置进行切割。



59. 切割左底盘护盖。

注 意
• 以定位纸板的位置进行切割。

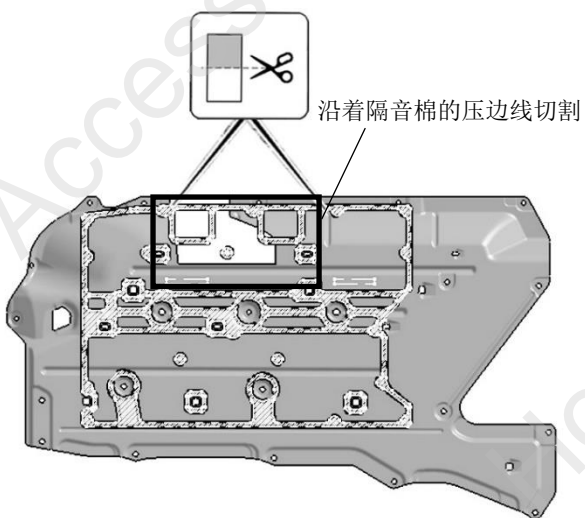


• 含隔音棉车型	接顺序 60
• 不含隔音棉车型	转顺序 62

<含隔音棉配置车型>

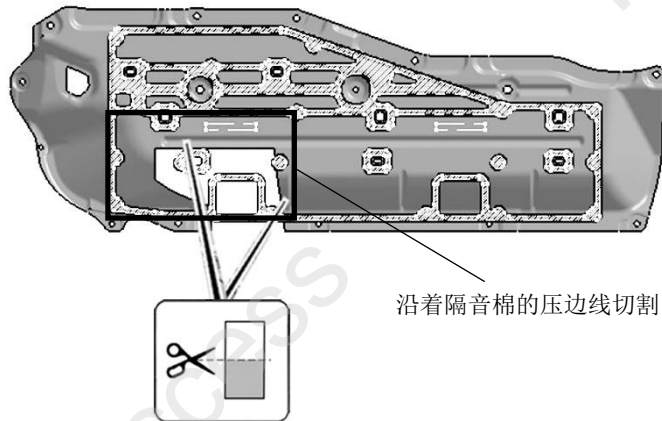
60. 切割左底板隔音棉。

注 意
• 沿着隔音棉的压边线切割，尽可能减少隔音棉里料外露。

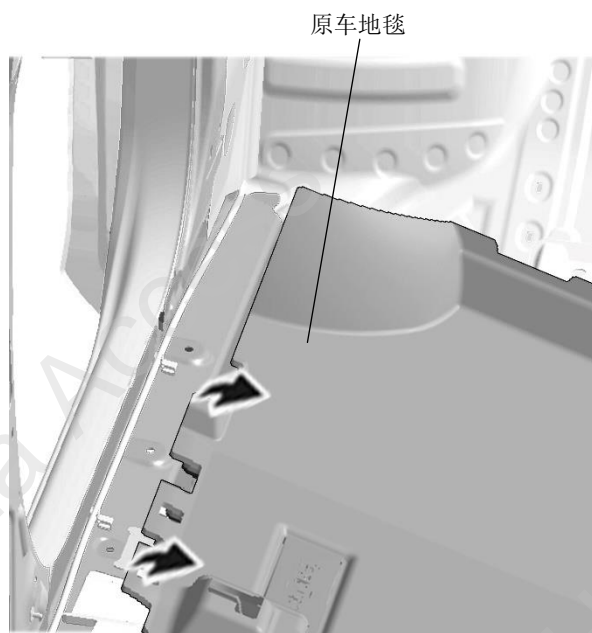


61. 切割右底板隔音棉。

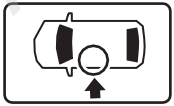
注 意
• 沿着隔音棉的压边线切割，尽可能减少隔音棉里料外露。



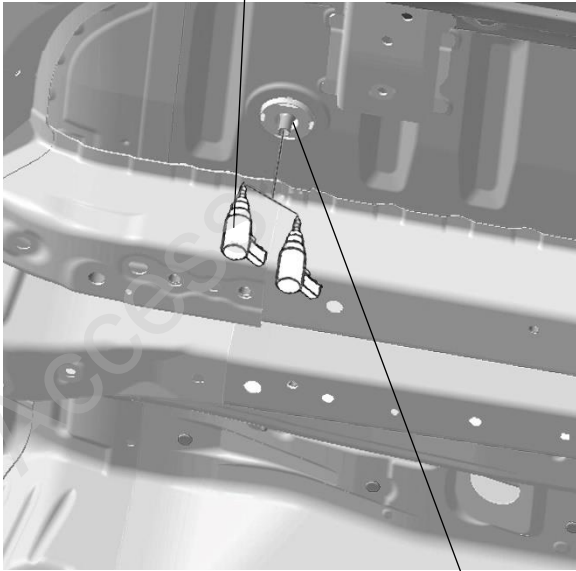
62. 在掀开原车地毯。



63. 在原车防水塞中心位置打孔。

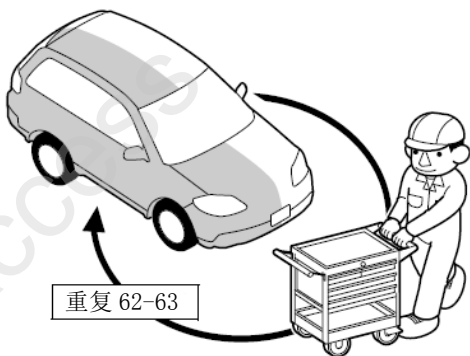


按顺序打孔
电钻 4mm→8mm→14mm

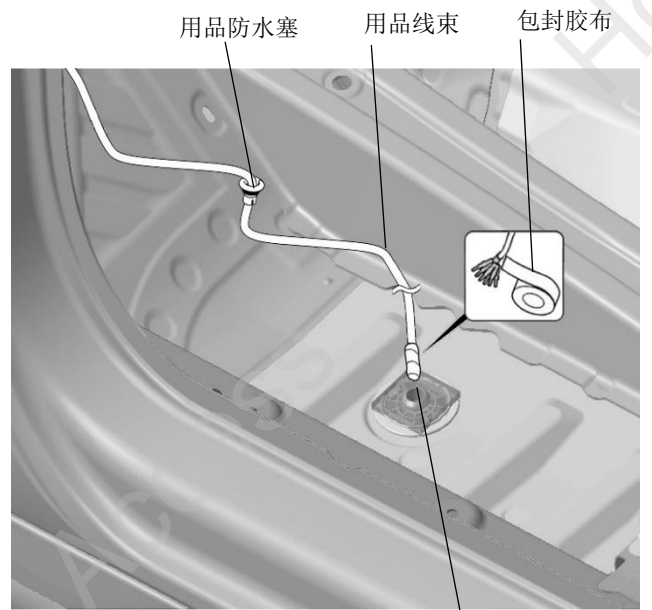
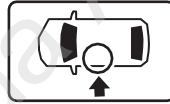


原车防水塞

64. 右侧进行同样操作。

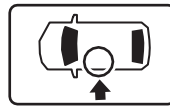


65. 穿过原车左侧防水塞孔位，铺放左侧线束。

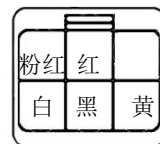


原车防水塞孔位

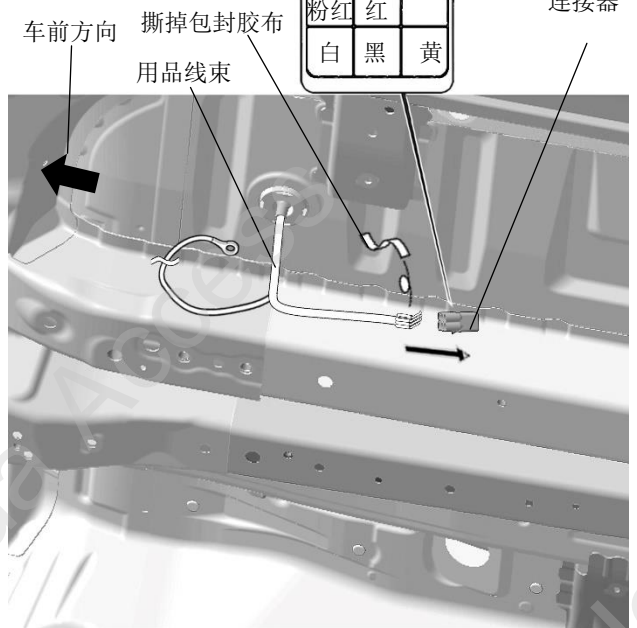
66. 铺放左侧线束。



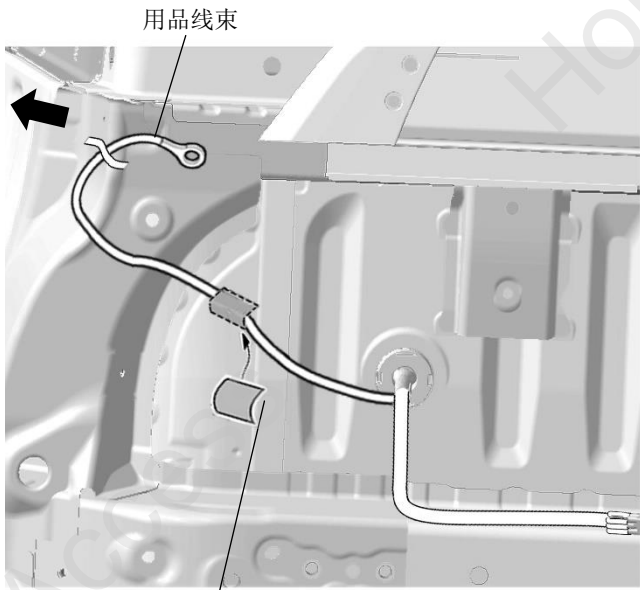
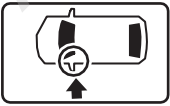
线束侧视图



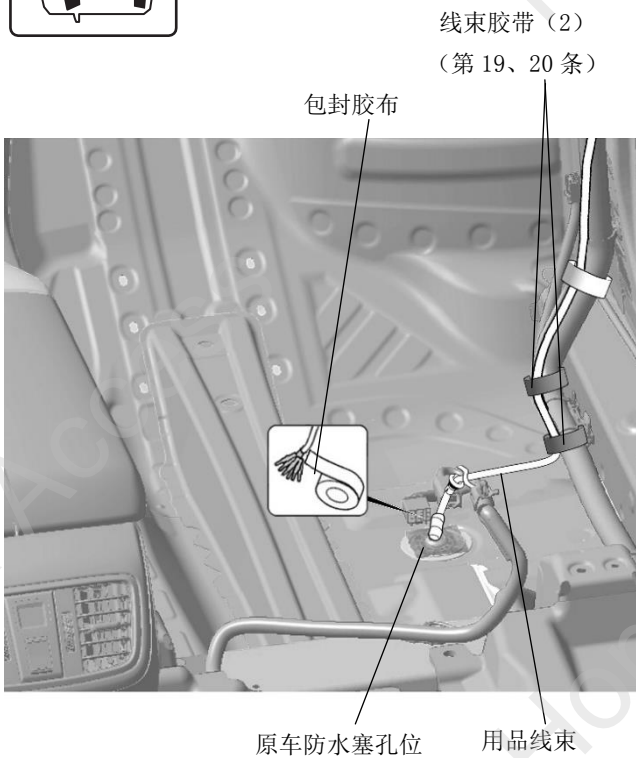
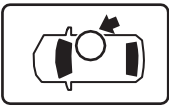
※每条端子线上的防水胶塞插入到连接器



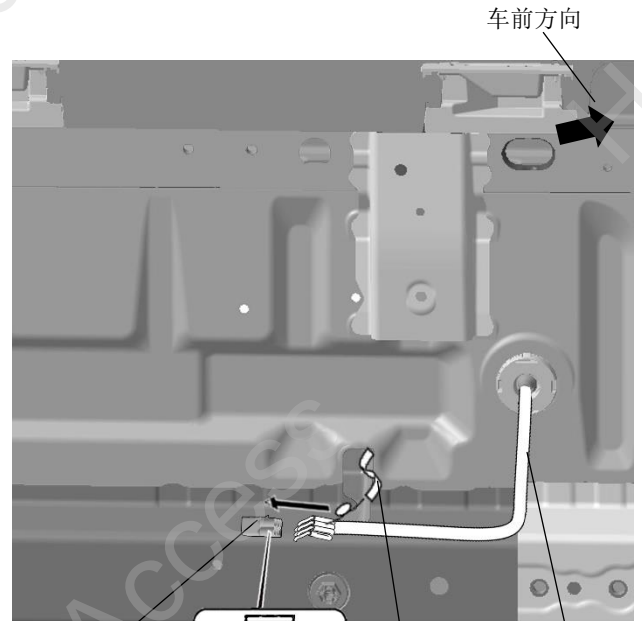
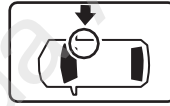
67. 往前轮处铺放线束。



68. 穿过原车右侧防水塞孔位，铺放右侧线束。



69. 铺放右侧线束。

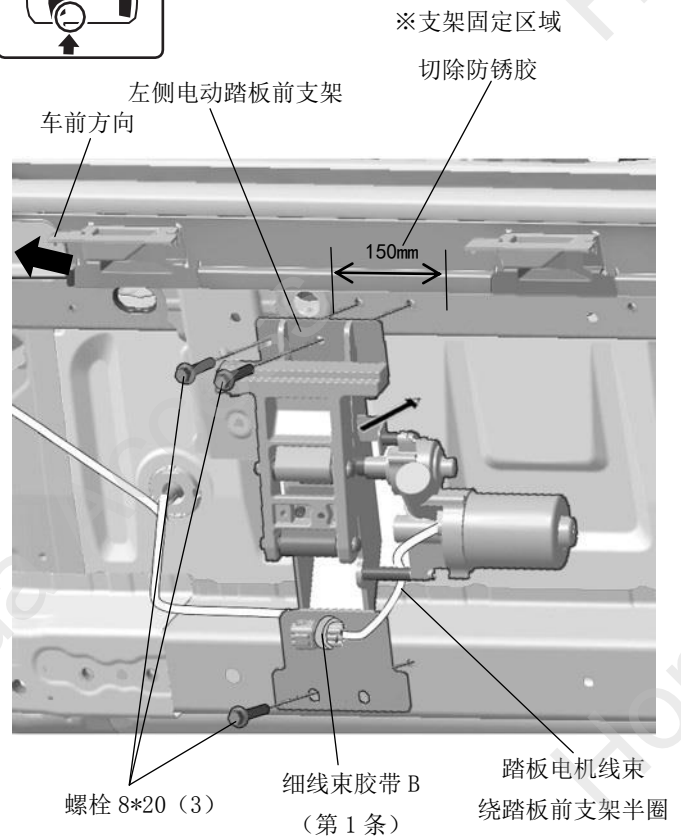
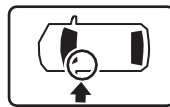


※每条端子线上的防水胶塞插入到连接器

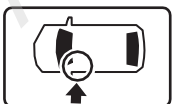


线束侧视图

70. 安装左侧电动踏板前支架。

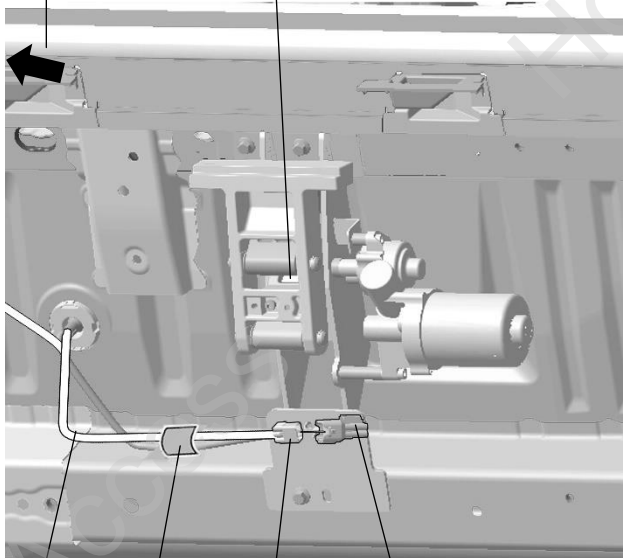


71. 连接左侧电动踏板前支架接线器。



车前方向

左侧电动踏板前支架



用品线束

连接接线器

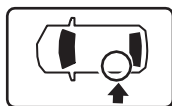
支架接线器

线束绿色胶带处

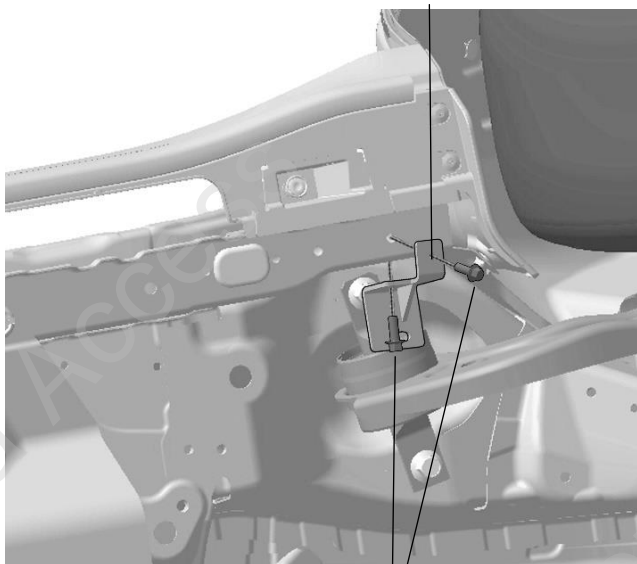
铝箔纸 (第2张)



72. 安装左侧电动踏板后上支架。

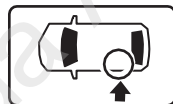


左侧电动踏板后上支架

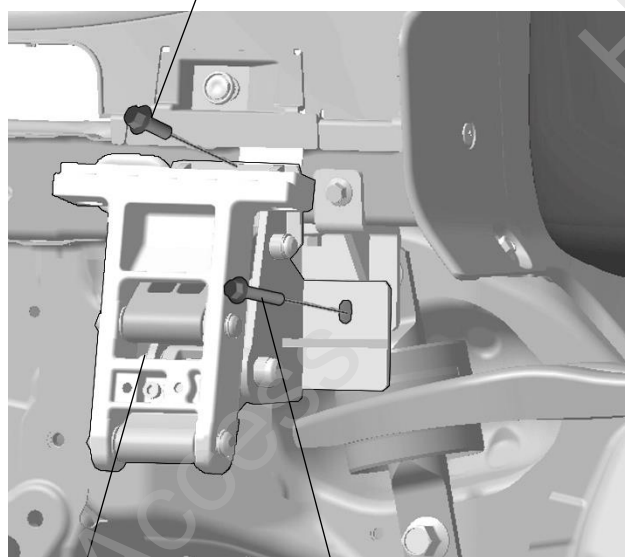


螺栓 8*20 (2)

73. 安装左侧电动侧护踏板后下支架。

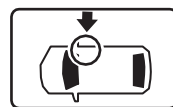


螺栓 8*20



左侧电动侧护踏板后下支架 螺栓 8*40

74. 安装右侧电动侧护踏板前支架。

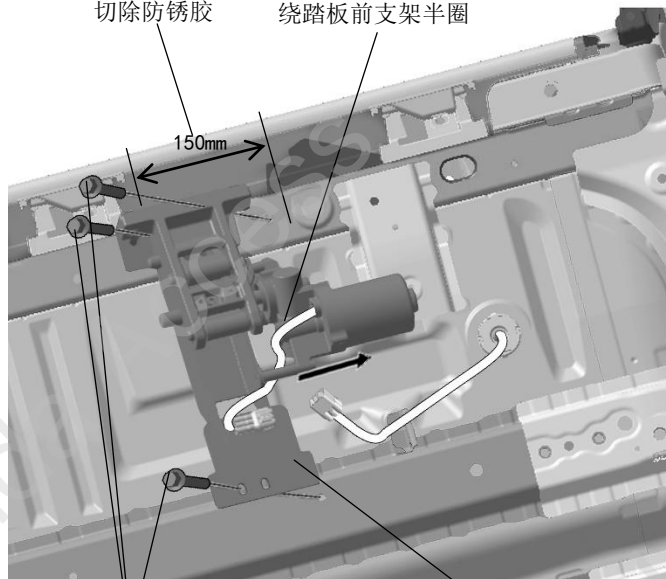


※支架固定区域

切除防锈胶

踏板电机线束

绕踏板前支架半圈

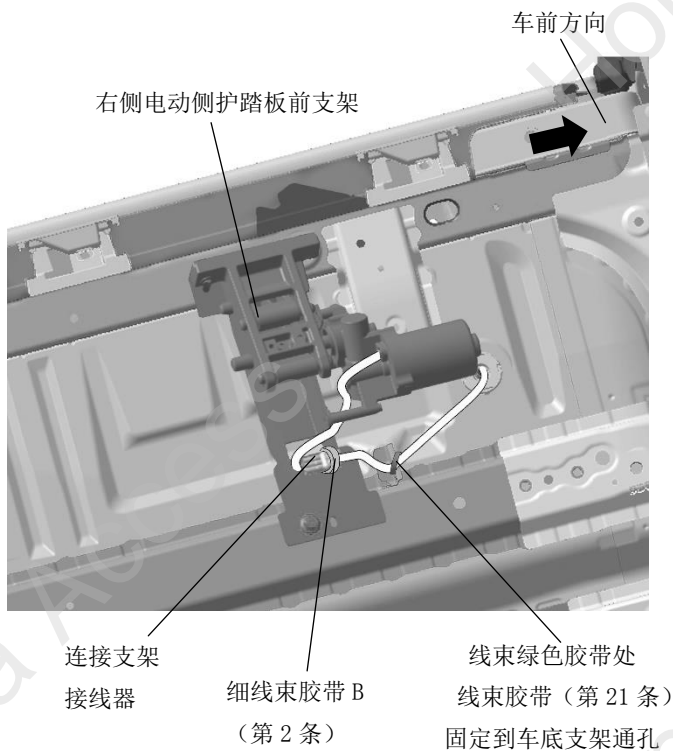
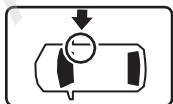


150mm

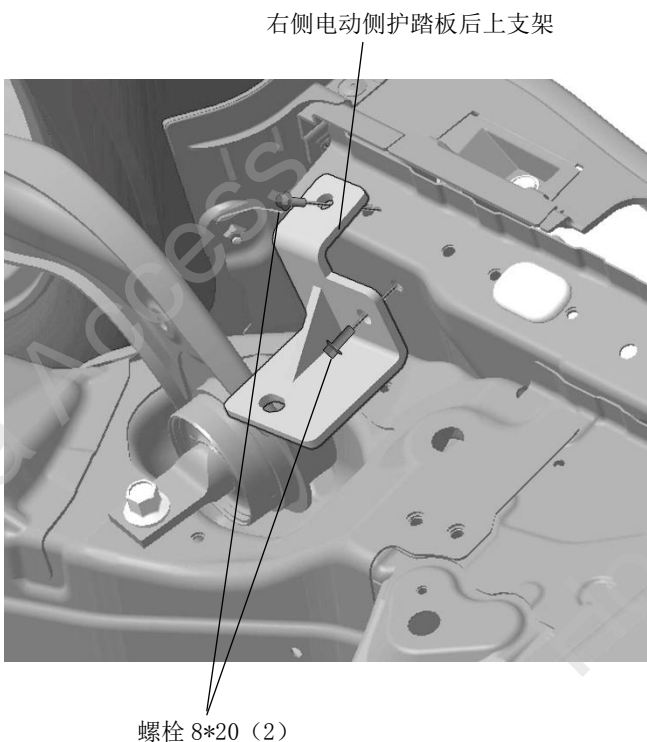
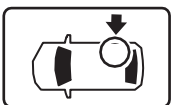
螺栓 8*20 (3)

右侧电动侧护踏板前支架

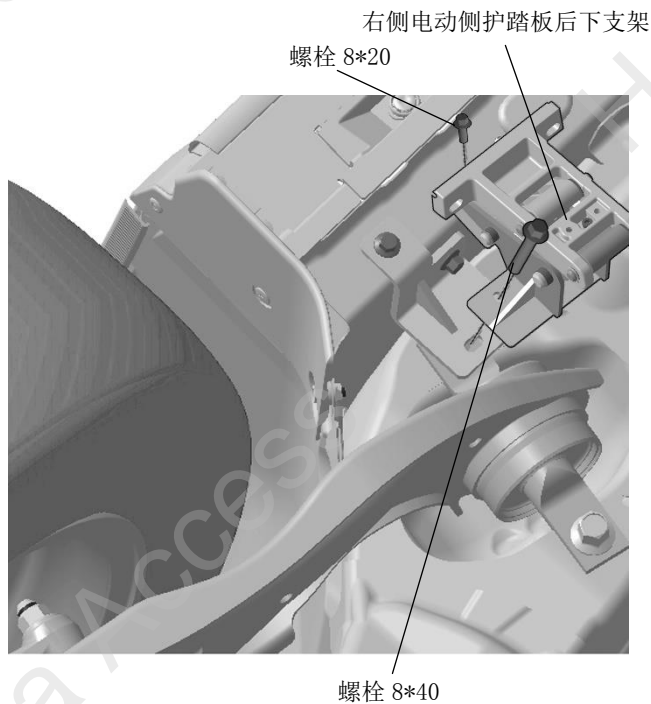
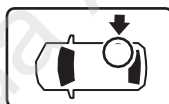
75. 连接右侧电动侧护踏板前支架接线器。



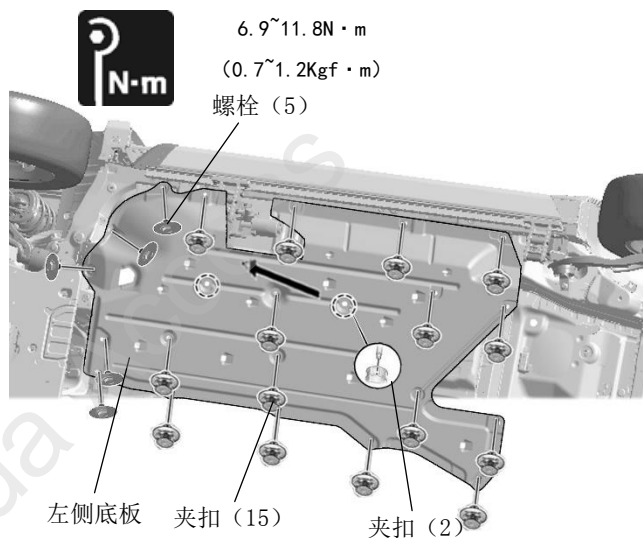
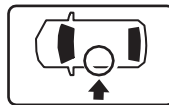
76. 安装右侧电动侧护踏板后上支架。



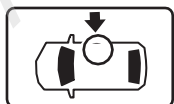
77. 安装右侧电动侧护踏板后下支架。



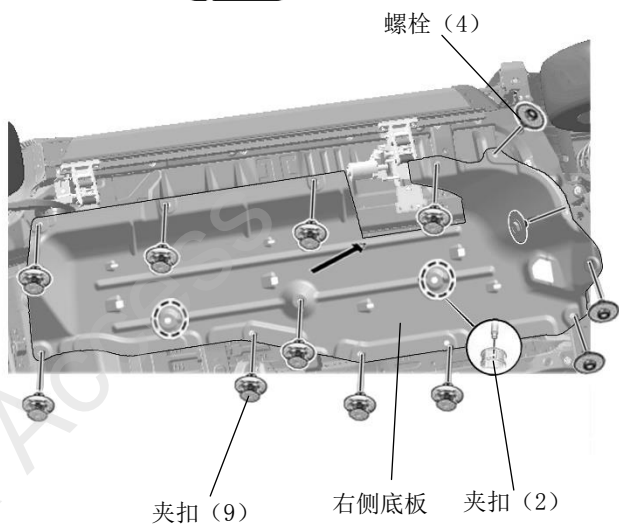
78. 复原左底盘护盖。



79. 复原右底盘护盖。



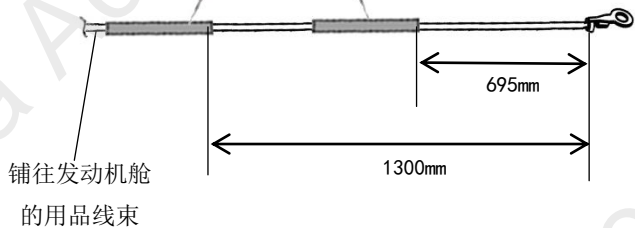
6.9~11.8N·m
(0.7~1.2Kgf·m)



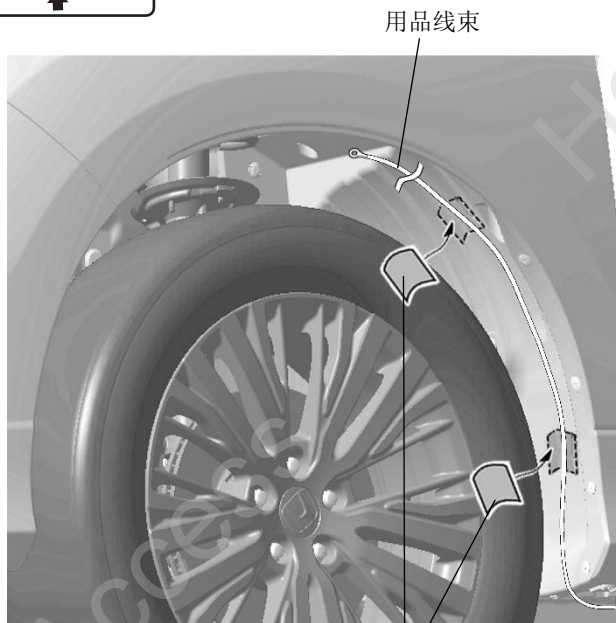
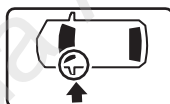
80. 放下车辆。

81. 剩余线束粘贴泡棉。

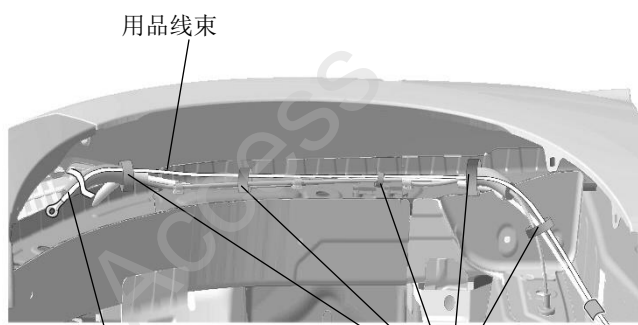
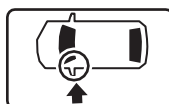
泡棉 (t=4.0) 1分2
(第2块泡棉)



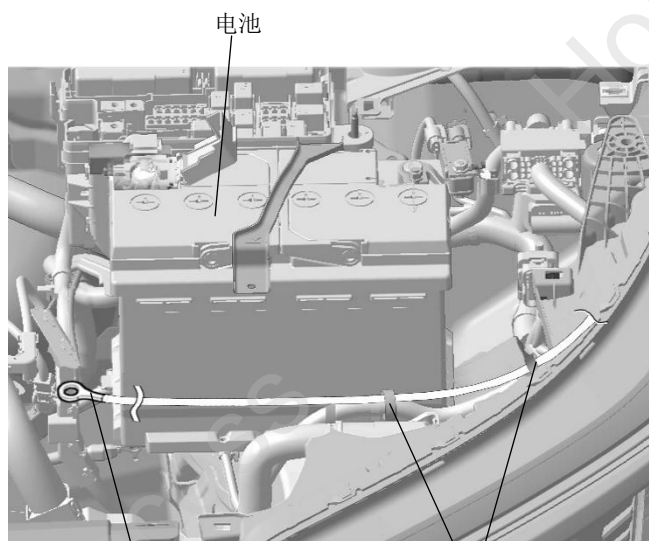
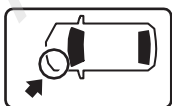
82. 往机舱处铺放线束。



83. 往机舱处铺放线束。



84. 往电池处铺放线束。

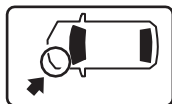


电池

往电池处铺放线束

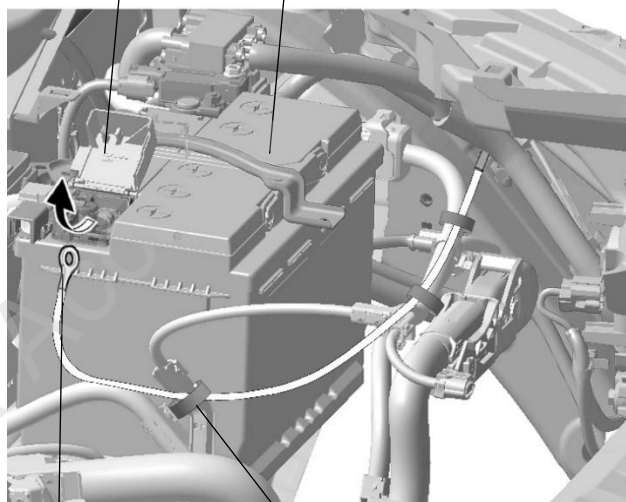
线束胶带 (2)
(第 27、28 条)

85. 铺放至取电处。



打开盖子

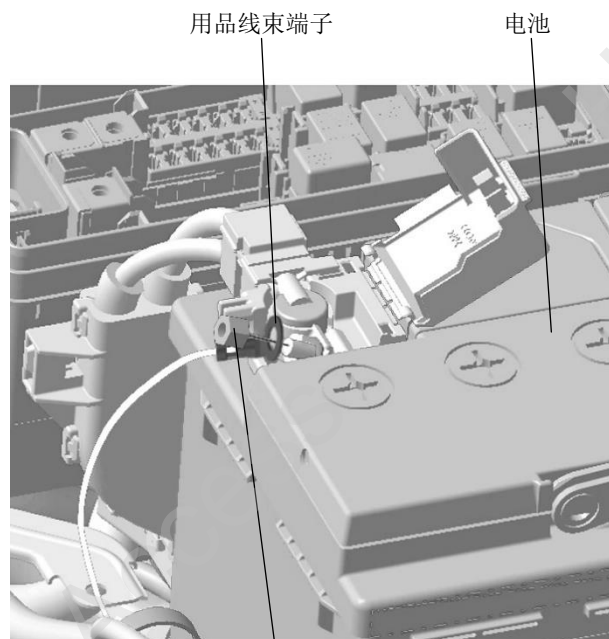
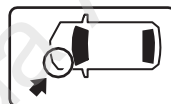
电池



往电池处铺放线束

线束胶带
(第 29 条)

86. 连接电池取电。



用品线束端子

电池

原车螺母

87. 暂时接上电源负极，打开前门并按下踏板按键，使踏板支架保持伸出状态。

注 意

- 打开禁用开关，避免作业过程踏板收起，造成事故。

88. 拧出左侧电动侧护踏板螺栓。

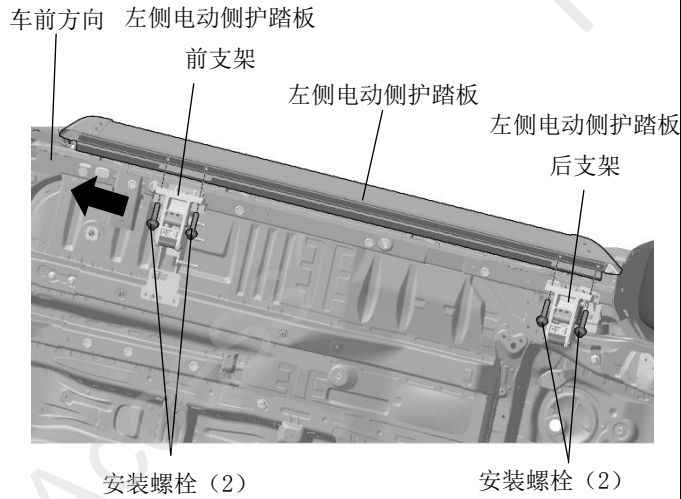


左侧电动侧护踏板

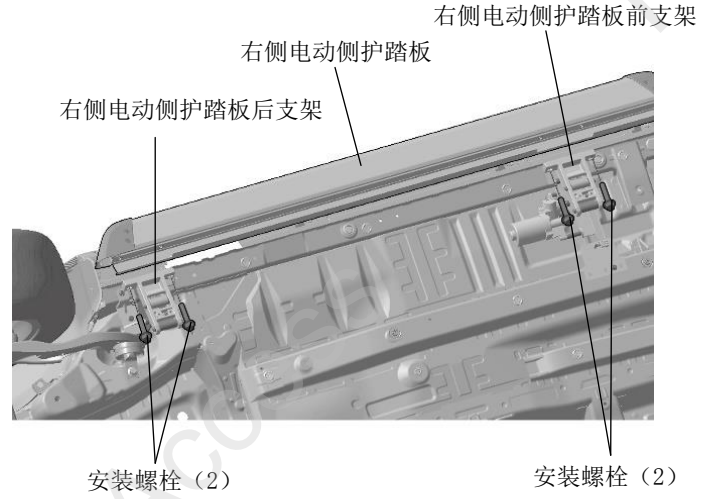
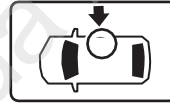
拧出螺栓 (2)

拧出螺栓 (2)

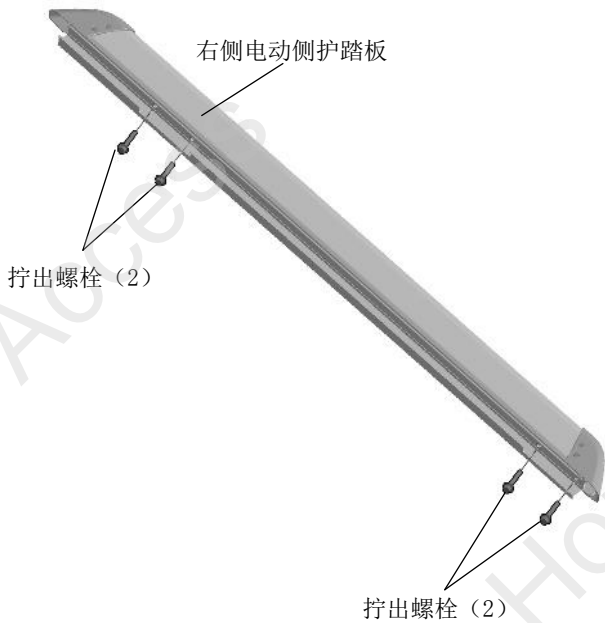
89. 安装左侧电动侧护踏板。



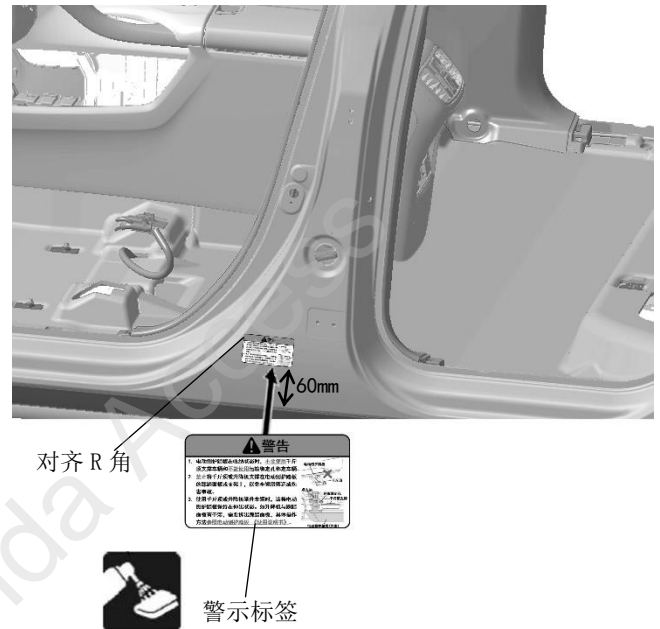
91. 安装右侧电动侧护踏板。



90. 拧出右侧电动侧护踏板螺栓。



92. 粘贴警示标签。

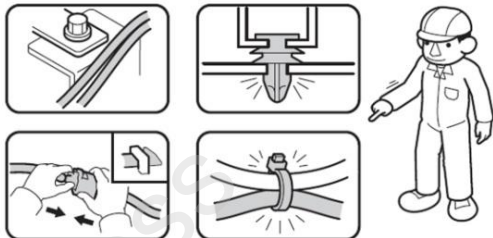


安装确认

93. 确认配线和安装没有异常。

建议

- 确认没有强行拉拽、夹塞、夹住线束。
- 确认夹扣和线束胶带安装牢固，没有遗漏。

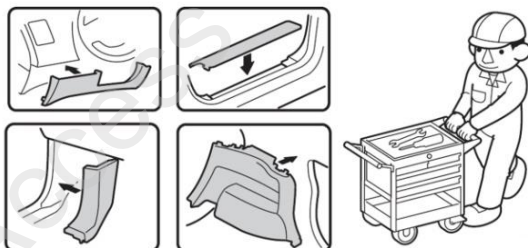


复原作业

94. 把拆卸下来的车辆零件按原样装回。

建议

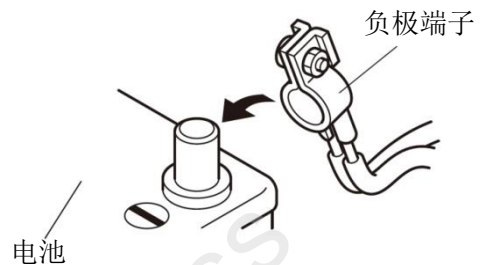
- 注意不要损伤车辆零件，夹住线束。
- 必须牢固安装夹扣、爪扣等，不能凸起。
- 参照用户手册在车门密封条涂抹丁基密封胶。



动作确认

95. 重新连接电池的负极端子。

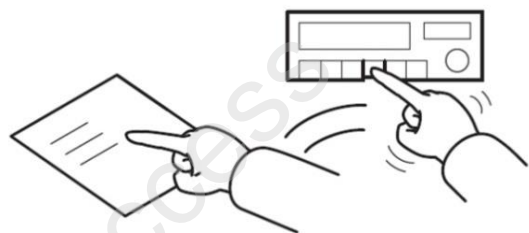
96. 打开车门，确认门边踏板饰条亮灯。



车辆检查

97. 确认电装产品及电子系统的运转正常。

98. 恢复各单元的安装前的设置状态。



请把下列物品交付客户

- 使用说明书
- S4 扳手
- S6 扳手