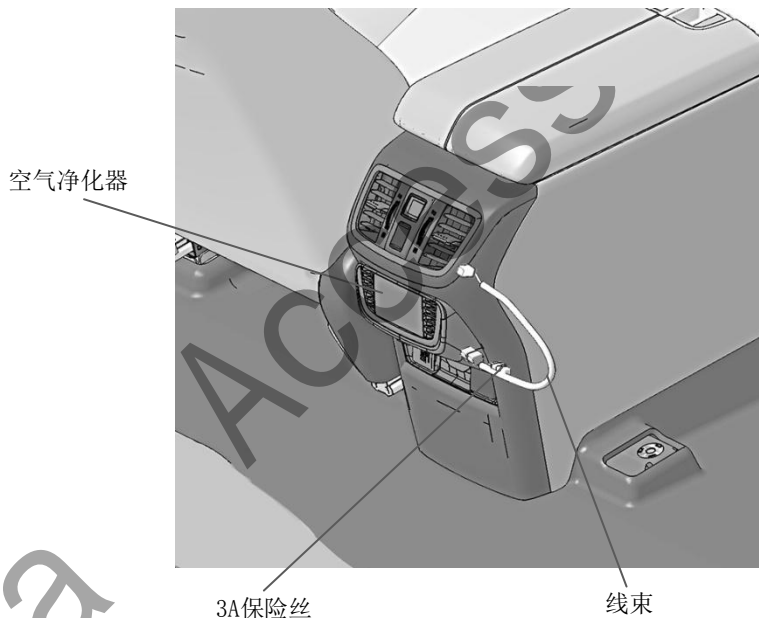


空气净化器	UR-V
-------	------

安装位置图



为确保安装的安全（务必仔细阅读）

警告标志的说明

•本书中使用以下标志来标明有可能造成操作人员或其他人受伤害的操作，以及有关安装的建议。



不遵从该指示，将导致死亡或者其他严重伤害



不遵从该指示，有可能导致死亡或者其他严重伤害



不遵从该指示，有可能导致受伤



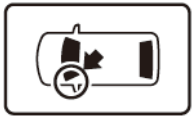
防止导致故障、破损的建议



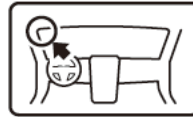
禁止事项

## 关于图标

- 使用下列图标来标明安装的位置和操作人员的视线角度。



车身对应位置



仪表盘对应位置

- 使用下列图标来标明操作中必须遵守的事项。



佩戴防护眼镜



双人作业



除去毛刺



保管好零件（还给客户）



使用规定扭力上紧螺丝



使用脱脂洗洁剂清洗



带皮手套



放置于纸皮箱或毛毯上



涂抹修补漆后充分干燥

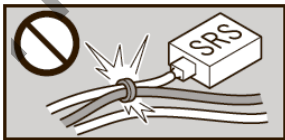


用力压紧粘贴面

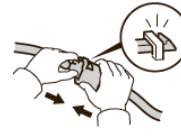


垂直安装面操作

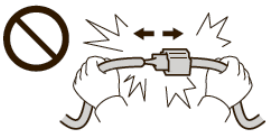
## 线束操作注意事项



请不要把用品线束与 SRS 线束扣夹在一起。



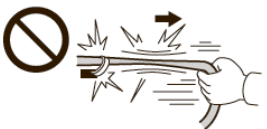
连接器、端子类的接线请用力插入，直到锁紧为止。



拆卸连接器、端子之类的接线时，请不要用力拉拽线束。



从支撑杆拆下的连接器必须接回原位。



请不要用力拉拽线束。



用品线束要扣在指定场所，不能松垮。



线束不要夹压在零件中间。



切断线束扎带的剩余部分。

## 一般的注意事项

- 请按照安装说明书的记载事项及服务手册中的相关事项和信息进行操作。特别要注意安全方面。
- 不要划伤、损坏车辆及相关零件。
- 特别要注意夹扣和爪扣的操作。
- 拆卸前应考虑如何装回原样，先确认安装时的状态后才开始拆卸零件。

## 安装电装零件的注意事项

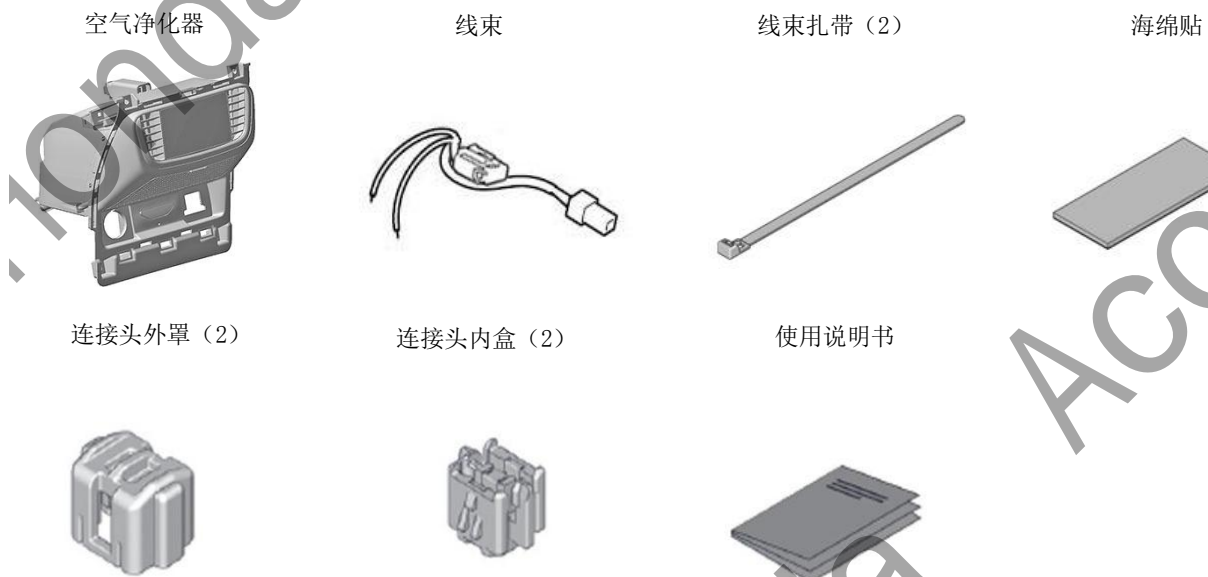
- 进行安装操作时必须请先断开车辆电瓶的负极端子。

## 关于本用品的注意事项

- 安装以及粘贴操作请不要在太阳直射的地方，多尘的地方进行。
- 粘贴时必须保证粘贴面的温度在 15~40℃。
- 特别是低温时会导致双面胶带粘性降低，此时必须先加热粘贴面。
- 粘贴时用力压紧，但是要避免损坏用品以及车辆零件。
- 请不要拔出双面胶重新再贴。否则会造成破损，或者双面胶和贴膜不能充分粘紧。
- 粘贴后 24 小时之内避免粘贴部位沾水。

## 组成配件

### 附属套件



## 必要工具/用具

- 夹扣拔取器
- 脱脂洗洁剂
- 抹布
- 绝缘胶布
- 套筒
- 斜口钳
- 十字螺丝刀
- 夹钳
- 一字螺丝刀

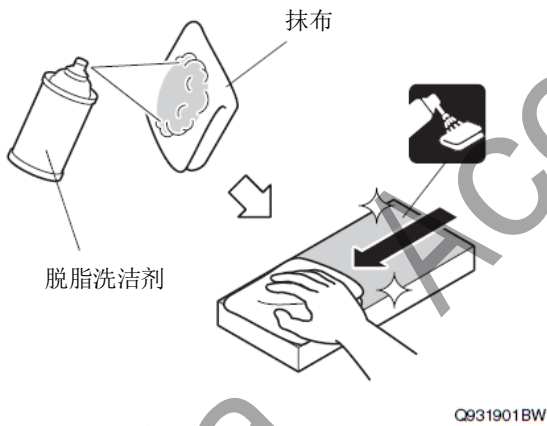
## 安装方法和顺序

### 脱脂洗洁剂的清洗方法

- 把脱脂洗洁剂涂抹在抹布上，把安装面上的油脂、垃圾、污垢全部擦拭干净。

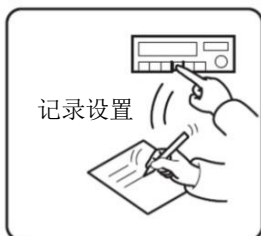
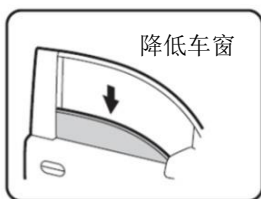
#### 建议

- 请不要把脱脂洗洁剂直接涂抹在安装面。
- 请充分干燥后才进行粘贴操作。



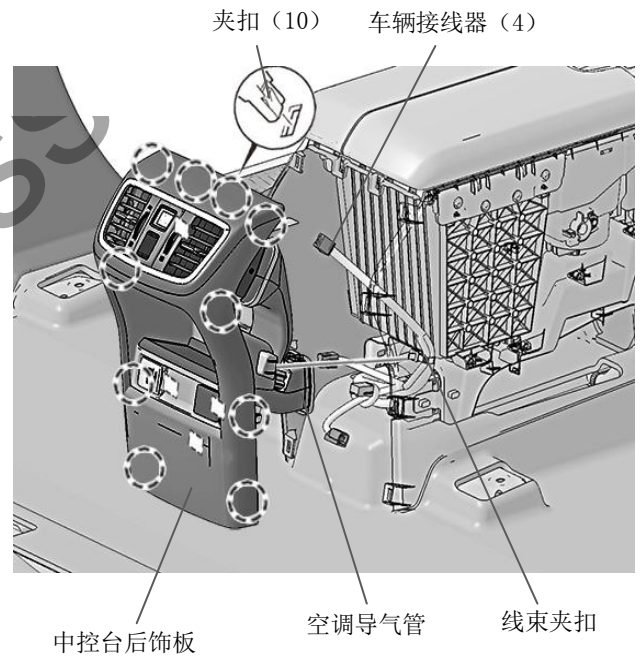
### 电池负极端子的拆卸

1. 断开电池的电源前请执行图示的操作。
2. 记录车辆各电子单元的设置，包括音响/导航系统的防盗密码。
3. 拆开电池的负极端子。

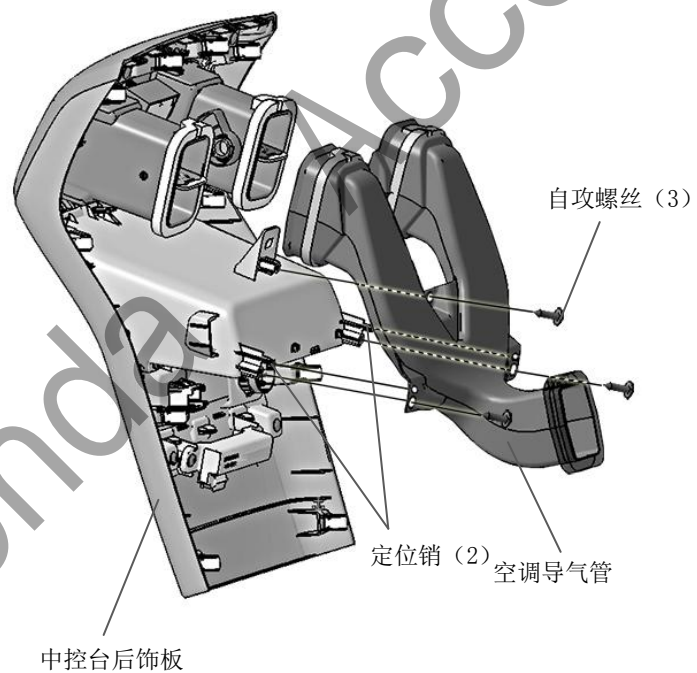


## 车辆零件的拆卸

4. 拆出中控台后饰板。



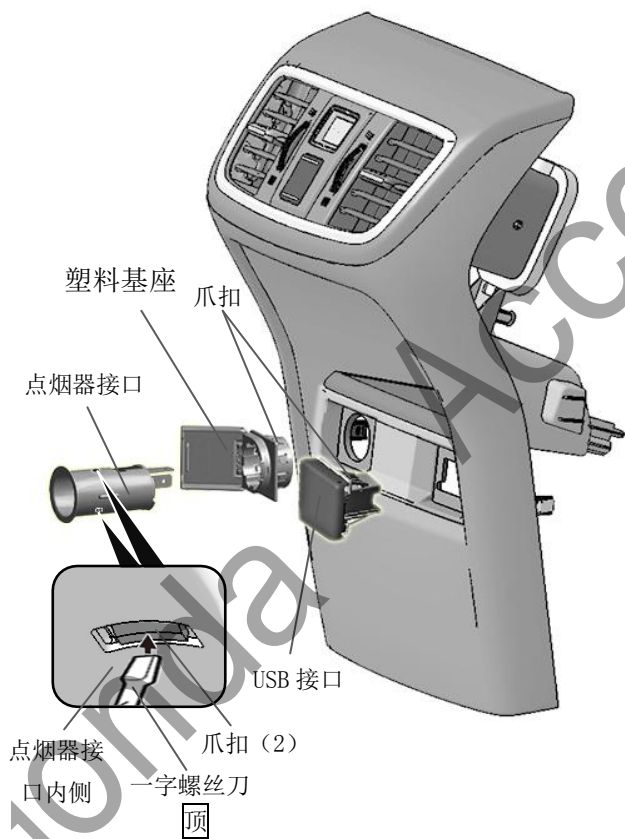
5. 拆出空调导气管。



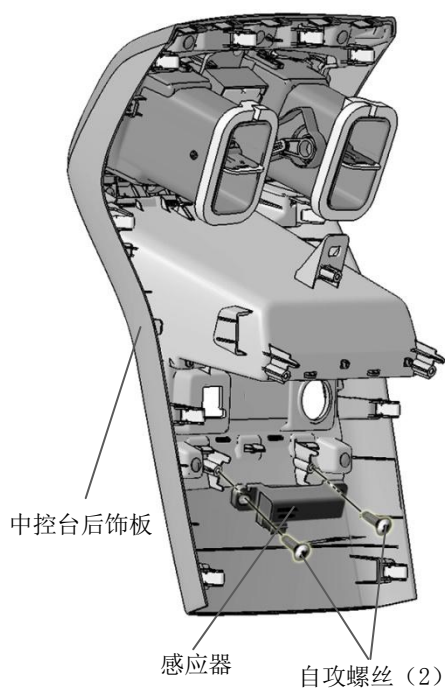
6. 拆出 USB 接口。
7. 拆出点烟器接口。
8. 拆出塑料基座。

### 建议

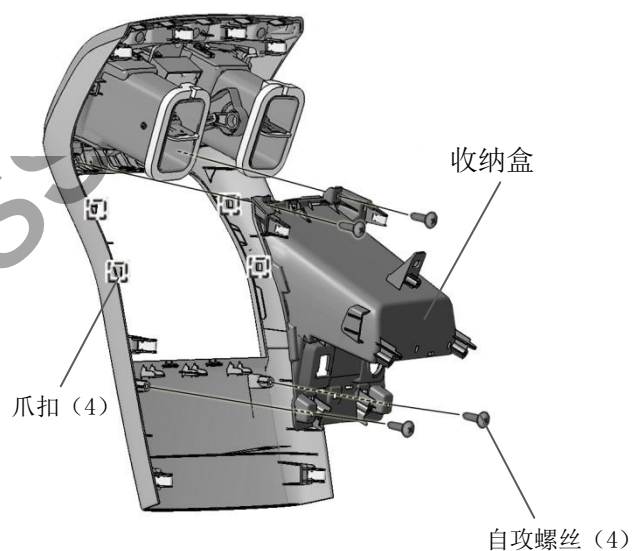
- 注意先拆出点烟器接口。



9. 拆出感应器。

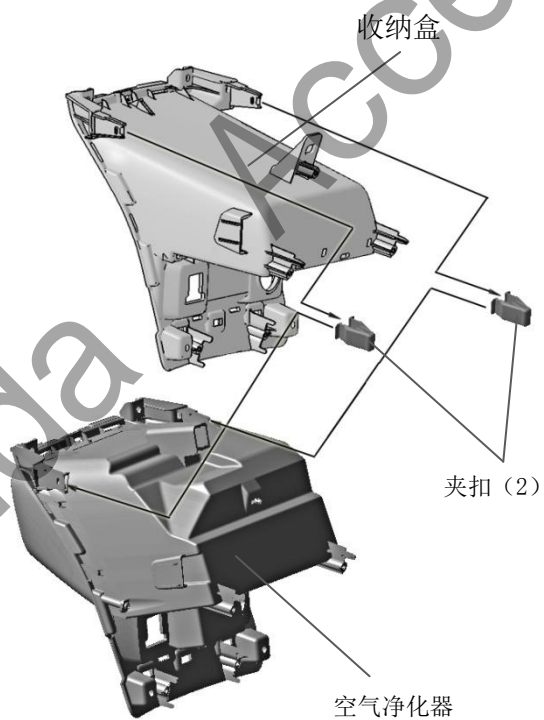


10. 拆出收纳盒。



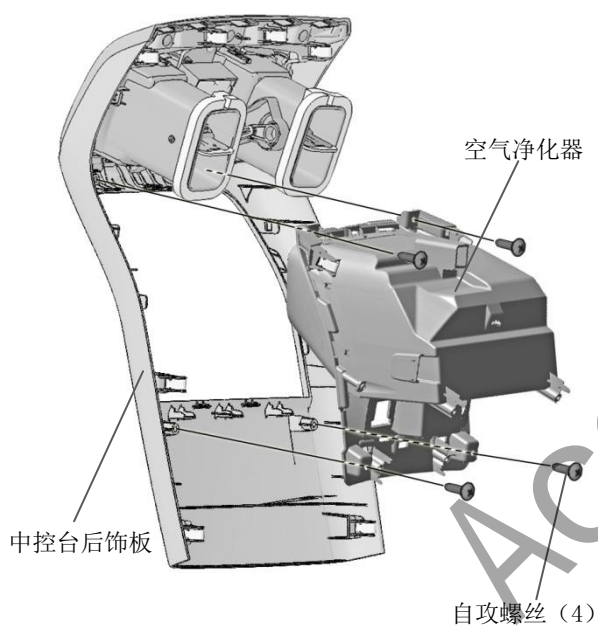
### 安装空气净化器

11. 安装卡扣。





12. 安装空气净化器。

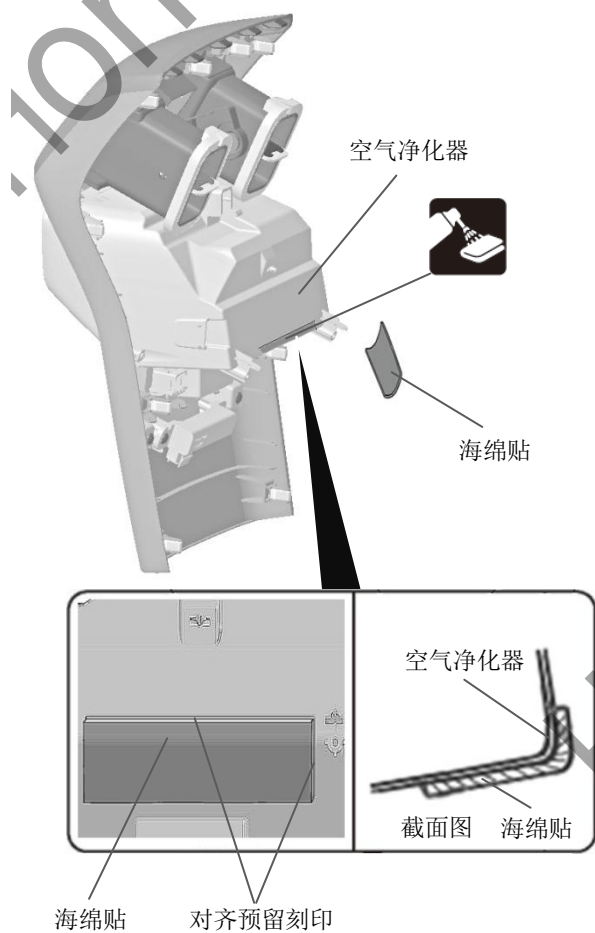


13. 把感应器复原位。

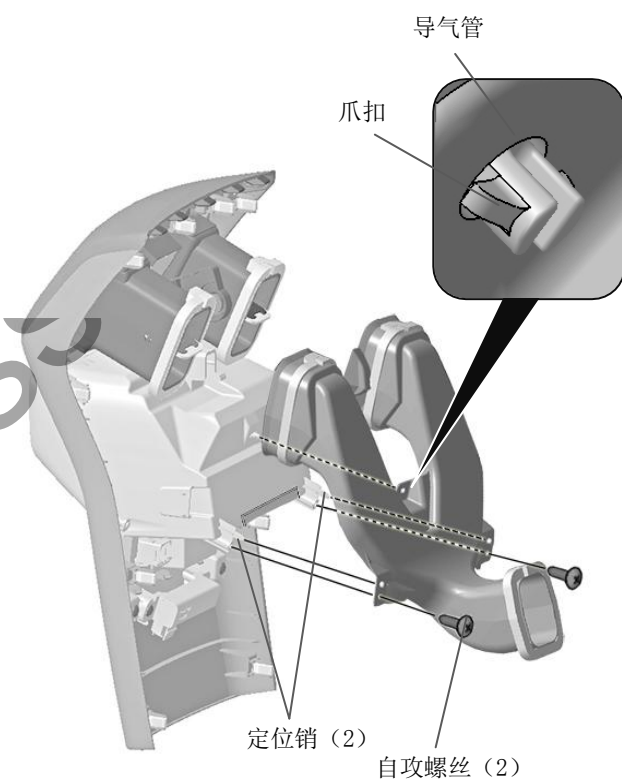
14. 把 USB 接口复原位。

15. 把点烟器接口复原位。

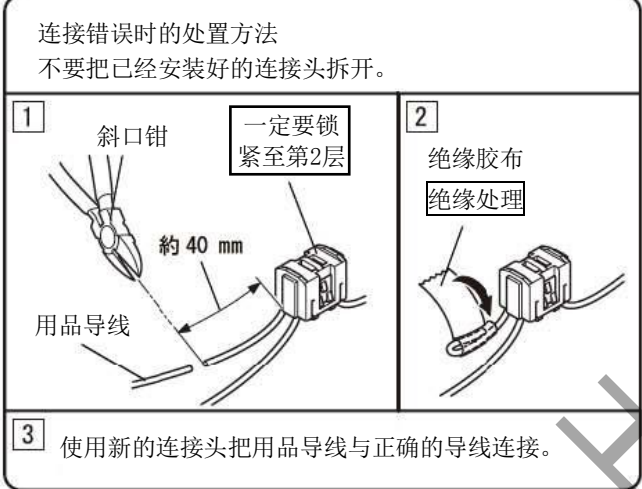
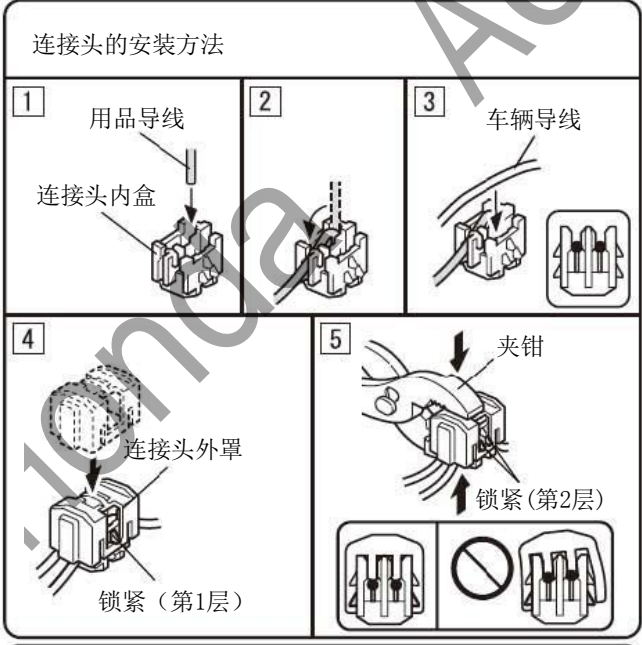
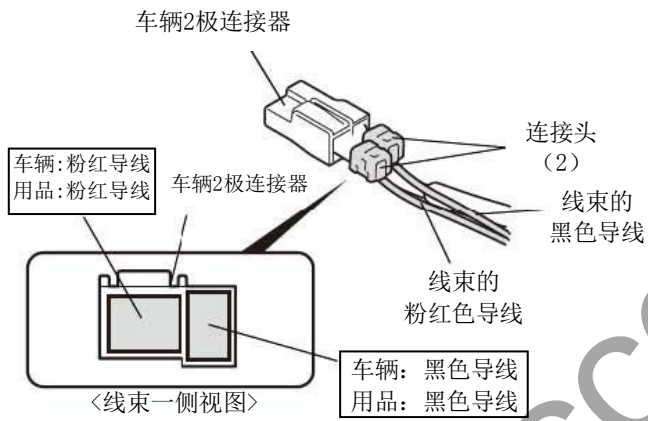
16. 粘贴海绵贴。



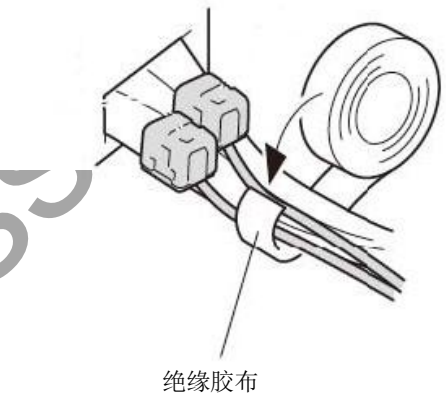
17. 安装空调导气管。



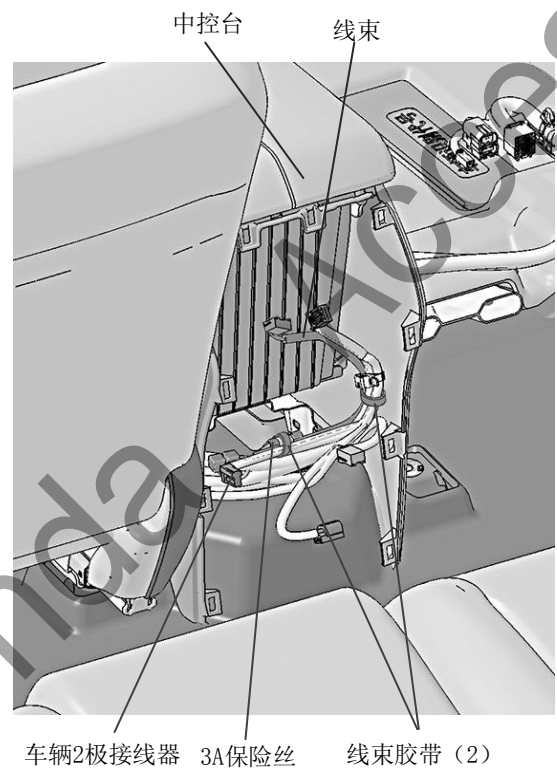
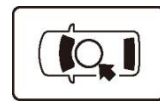
18. 连接点烟器线束的导线。



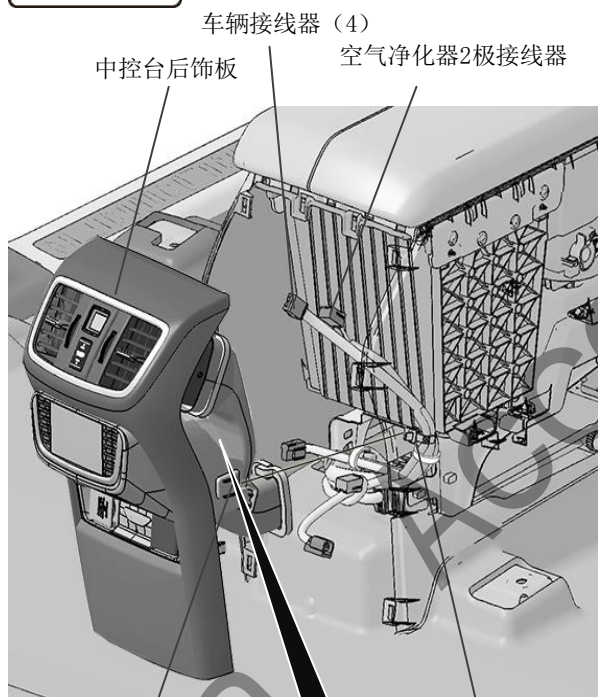
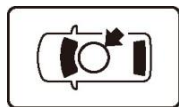
19. 固定线束的导线。



20. 固定线束。

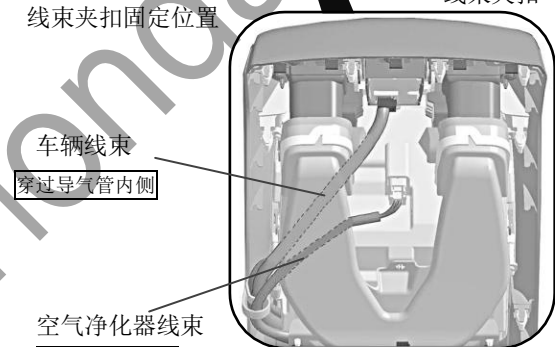


21. 中控台后饰板复位。



线束夹扣固定位置

线束夹扣



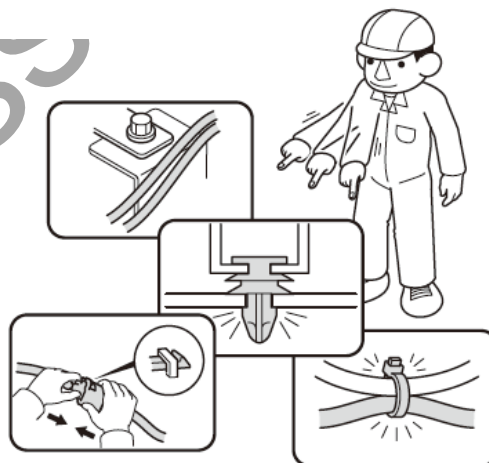
后视图

安装确认

22. 确认配线与安装没有异常。

建议

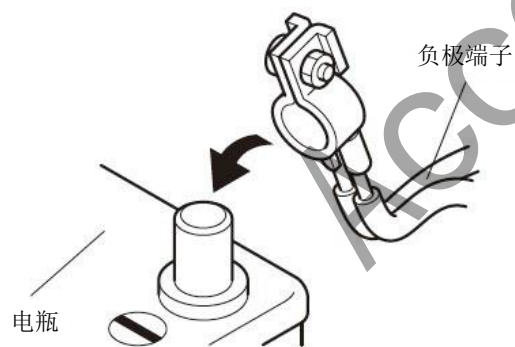
- 确认没有强行拉拽、卡住、紧绷线束等。
- 确认夹扣没有松开，线束扎带没有遗漏。



Q060706BM

动作确认

23. 连接电瓶的负极端子的接线。



Q060702AM

24. 把点火开关旋到 ON 位置，确认空气净化器能启动。

25. 参照使用说明书进行动作确认。



## 复原作业

26. 把拆卸出来的车辆零件装回原来位置。

### 建议

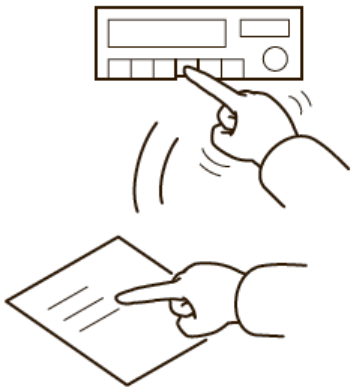
- 连接线束的连接器时，必须断开电瓶负极端子的接线。
- 注意不要损坏车辆零件、卡住线束。
- 安装夹扣、爪扣等时要用力压紧，不要凸起。



Q060703AM

## 状态确认

27. 确认电装产品及电子系统的运转正常。
28. 恢复各单元的安装前的设置状态。



Q060704AM

## 各种学习的实施

### 建议

- 参照服务手册，必要时进行“断电时的学习”。

## 维修保养

### 保险丝的位置

- 3A 保险丝的安装位置请参照“安装位置图”。

## 请把下列物品 交付客户

- 使用说明书