



**产品名称：** 挡泥板

**编号：** 08P00-TZA-9\*0A

\*: 1-塔夫绸白; 2-星河白; 3-瑞丽红; 4-绽放橙; 5-海洋蓝; 6-天际蓝。

与车身同色, 一体美观, 采用高韧性材料, 耐用可靠, 有效降低飞溅砂石...

## 为确保安装的安全 (务必仔细阅读)

### 警告标志的说明

- 本书中使用以下标志来标明有可能造成操作人员或其他人受伤的操作, 以及有关安装的建议。

	<b>危险</b>	不遵从该指示, 将导致死亡或者其他严重伤害
	<b>警告</b>	不遵从该指示, 有可能导致死亡或者其他严重伤害
	<b>注意</b>	不遵从该指示, 有可能导致受
	<b>建议</b>	防止导致故障、破损的建议
		禁止事项

### 关于图标

- 使用下列图标来标明安装的位置和操作人员的视线角度。



车身对应位置



仪表板对应位置

- 使用下列图标来标明操作中必须遵守的事项。



佩戴防护眼镜



带皮手套



双人作业



放置于纸皮箱或毛毯上



除去毛刺



涂抹修补漆后充分干燥



保管好零件 (还给客户)



用力压紧粘贴面



使用规定扭力上紧螺丝

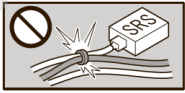


垂直安装面操作



使用脱脂洗洁剂清洗

## 线束操作注意事项



请不要把用品线束与 SRS 线束扣夹在一起。



拆卸接线器、端子之类的接线时，请不要用力拉拽线束。



请不要用力拉拽线束。



线束不要夹压在零件中间。



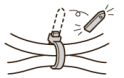
接线器、端子类的接线请用力插入，直到锁紧为止。



从支撑杆拆下的接线器必须接回原位。



用品线束要扣在指定场所，不能松垮。



切断线束胶带的剩余部分。

## 一般的注意事项

- 请按照安装说明书的记载事项及服务手册中的相关事项和信息进行操作。特别要注意安全。
- 不要划伤、损坏车辆及相关零件。
- 特别要注意夹扣和爪扣的操作。
- 拆卸前应考虑如何装回原样，先确认安装时的状态后才开始拆卸零件。

## 安装电装零件的注意事项

- 进行安装操作时必须请先断开车辆电瓶的负极端子。

## 关于本用品的注意事项

- 螺栓、螺丝等必须使用本说明书的指定零件。否则，随意使用类似的零件有可能导致故障发生。

## 组成配件

### 挡泥板套件

右前挡泥板

左前挡泥板

右后挡泥板



左后挡泥板

弹簧螺母 (2)

5×30mm 自攻螺丝 (10)



夹扣 (2)

防水垫片 (4)



## 必要工具/用具

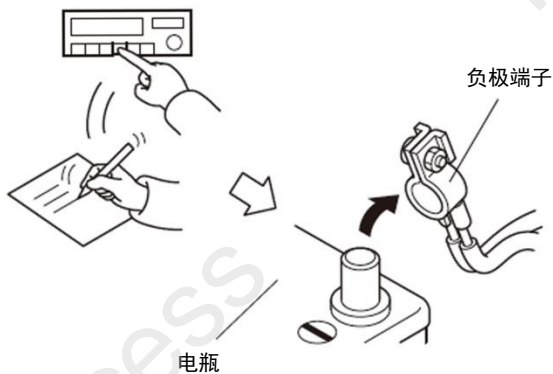
- 美工刀
- 十字螺丝刀
- 图钉
- 短柄十字螺丝刀
- 夹扣拔取器

## 易损零件准备

## 安装方法和步骤

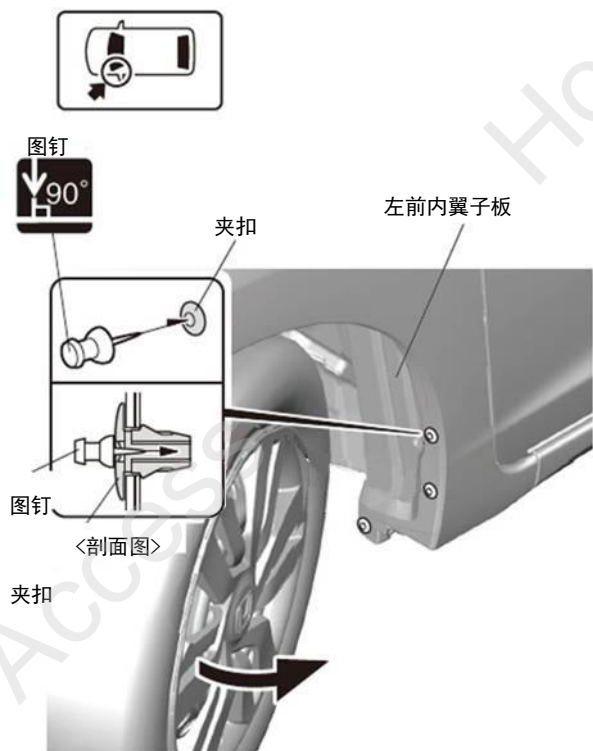
### 电瓶负极端子的拆卸

1. 记录车辆各电子单元的设置。
2. 拆开电瓶的负极端子。

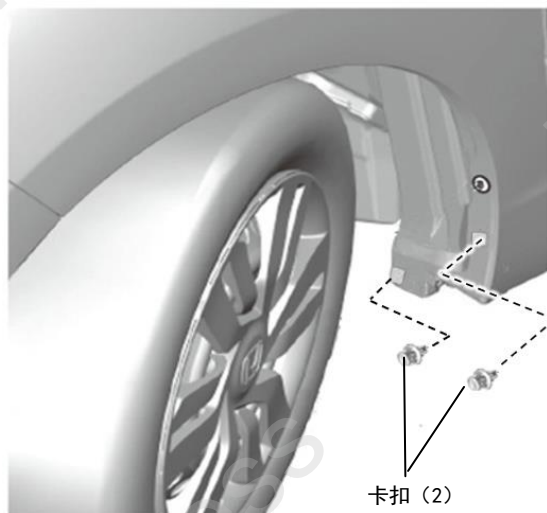


### 前挡泥板的安装

3. 逆时针方向打尽方向盘。
4. 在夹扣上刺穿孔。

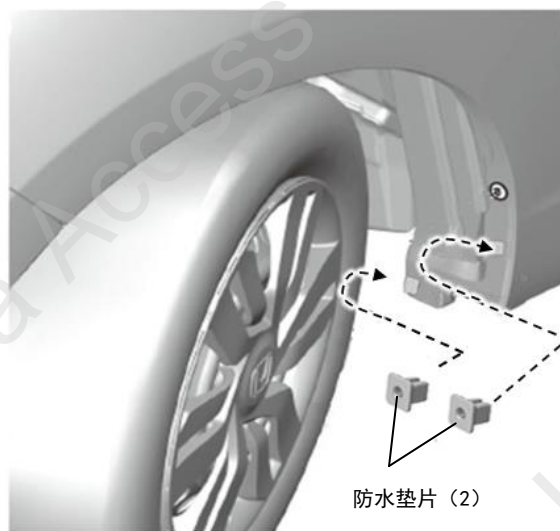
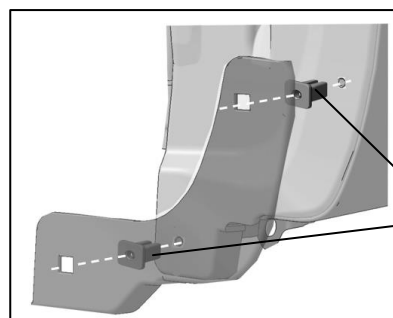


5. 拆出左前内翼子板卡扣。



6. 安装防水垫片

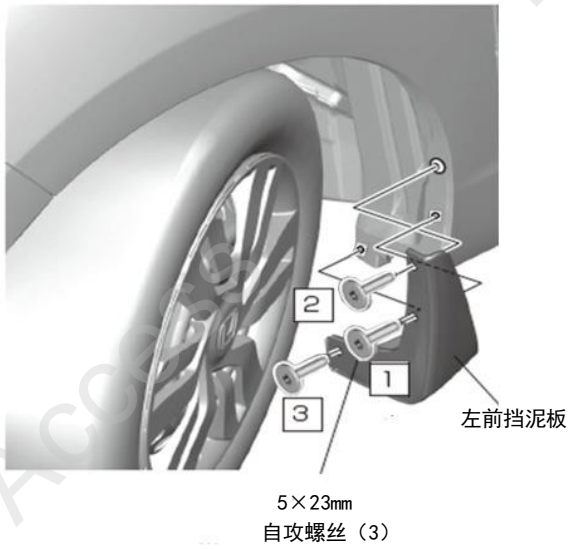
局部放大图



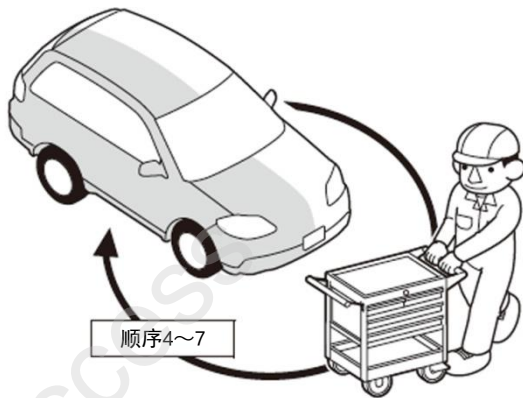
7. 安装左前挡泥板。

**建议**

- 安装时确认挡泥板和车身之间没有间隙。
- 确认挡泥板牢固安装。

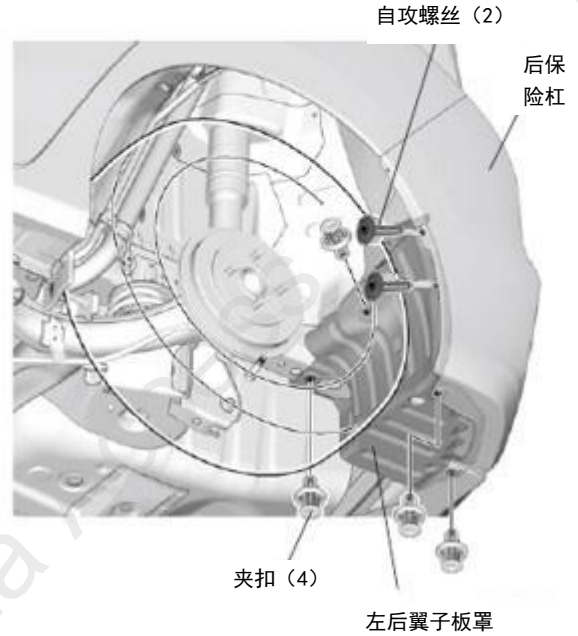
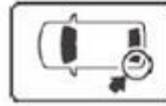


8. 顺时针方向打尽方向盘。
9. 另一侧也进行相同操作。



**后挡泥板的安装**

10. 拆出左后翼子板罩。

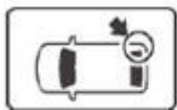


11. 剪掉左后翼子板罩。

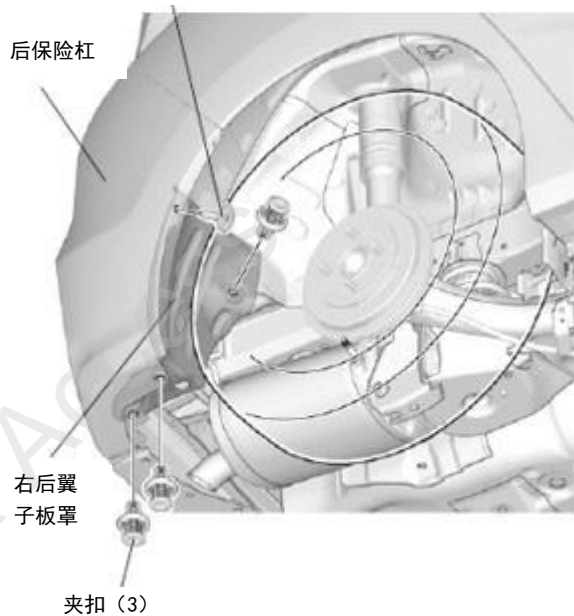


12. 按照原样安装左后翼子板罩。

13. 拆出右后翼子板罩。



自攻螺丝



14. 剪掉右后翼子板罩。



15. 按照原样安装右后翼子板罩。

16. 安装弹簧螺母（自攻螺丝锁紧）。

**建议**

• 安装时注意弹簧螺母的朝向。

17. 拆出自攻螺丝。

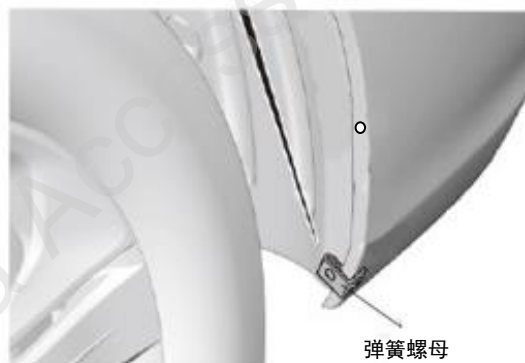
〈截面图〉



弹簧螺母

自攻螺丝

一边抓住一边安装



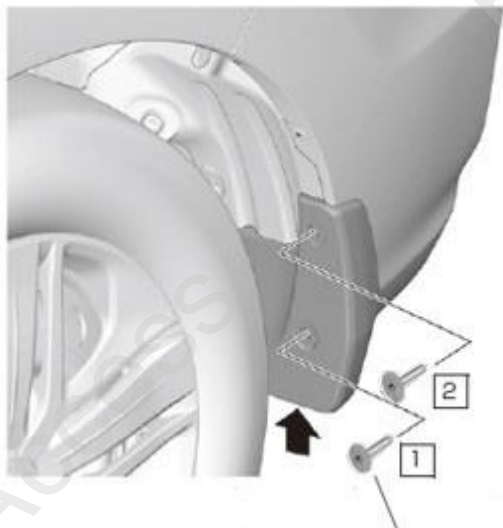
18. 安装后挡泥板。



19. 固定后挡泥板。

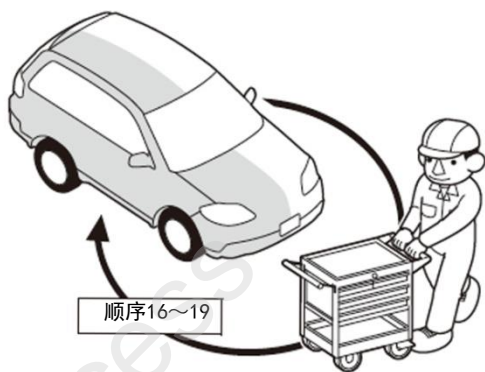
建议

- 安装时注意弹簧螺母的朝向。



5×23mm自攻螺丝 (2)

20. 另一侧也进行相同操作。



安装确认

21. 确认安装没有异常。

