



产品名称:	手机无线充电器 (支架型)
编号:	08U58-TZA-H00
解开束缚, 开启无线生活, 红外感应, 随放随充, 熄火可取, 实用贴心, 智能识别, 支持快充, Qi 认证, 品质放心, 可取卸支架, 按需使用。	

为确保安装的安全 (务必仔细阅读)

警告标志的说明

- 本书中使用以下标志来标明有可能造成操作人员或其他人受伤的操作, 以及有关安装的建议。



危险

不遵从该指示, 将导致死亡或者其他严重伤害



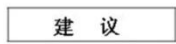
警告

不遵从该指示, 有可能导致死亡或者其他严重伤害



注意

不遵从该指示, 有可能导致受伤



建议

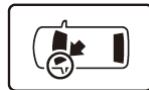
防止导致故障、破损的建议



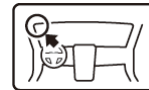
禁止事项

关于图标

- 使用下列图标来标明安装的位置和操作人员的视线角度。



车身对应位置



仪表板对应位置

- 使用下列图标来标明操作中必须遵守的事项。



佩戴防护眼镜



带皮手套



双人作业



放置于纸皮箱或毛毯上



除去毛刺



涂抹修补漆后充分干燥



保管好零件 (还给客户)



用力压紧粘贴面



使用规定扭力上紧螺丝

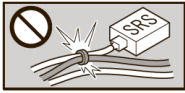


垂直安装面操作

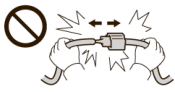


使用脱脂洗洁剂清洗

线束操作注意事项



请不要把用品线束与 SRS 线束扣夹在一起。



拆卸接线器、端子之类的接线时，请不要用力拉拽线束。



请不要用力拉拽线束。



线束不要夹压在零件中间。



接线器、端子类的接线请用力插入，直到锁紧为止。



从支撑杆拆下的接线器必须接回原位。



用品线束要扣在指定场所，不能松垮。



切断线束胶带的剩余部分。

一般的注意事项

- 请按照安装说明书的记载事项及服务手册中的相关事项和信息进行操作。特别要注意安全。
- 不要划伤、损坏车辆及相关零件。
- 特别要注意夹扣和爪扣的操作。
- 拆卸前应考虑如何装回原样，先确认安装时的状态后才开始拆卸零件。

安装电装零件的注意事项

- 进行安装操作时必须请先断开车辆电瓶的负极端子。

关于本用品的注意事项

- 螺栓、螺丝等必须使用本说明书的指定零件。否则，随意使用类似的零件有可能导致故障发生。
- 安装以及粘贴操作请不要在太阳直射的地方，多尘的地方进行。
- 粘贴时必须保证粘贴面的温度在15~40°C。
- 特别是低温时会导致双面胶带粘性降低，此时必须先加热粘贴面。
- 粘贴时用力压紧，但是要避损坏用品以及车辆零件。
- 请不要拔出双面胶重新再贴。否则会造造成破损，或双面胶和贴膜不能充分粘紧。

组成配件

手机无线充电器（支架型）套件

手机无线充电器主机



线束胶带 (8)



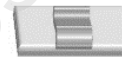
螺栓 M6*12



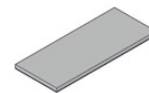
小接头外罩 (2)



线束夹扣 (2)



泡棉



中接头外罩



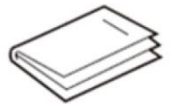
小接头内盒 (2)



线束



使用说明书



中接头内盒



必要工具/用具

- 扳手
- 包封胶布
- 套筒
- 抹布
- 夹扣拔取器
- 胶布
- 剪刀
- 十字螺丝刀
- 钳子
- 脱脂清洁剂

易损零件准备

夹扣



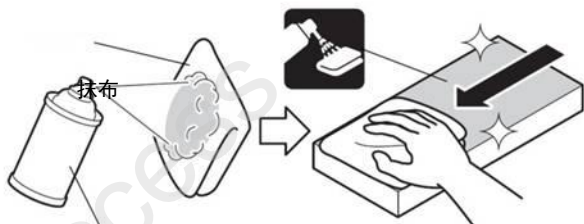
安装方法和顺序

脱脂洗洁剂的清洗方法

- 把脱脂洗洁剂涂抹在抹布上，把安装面上的油脂、垃圾、污垢全部擦拭干净。

建议

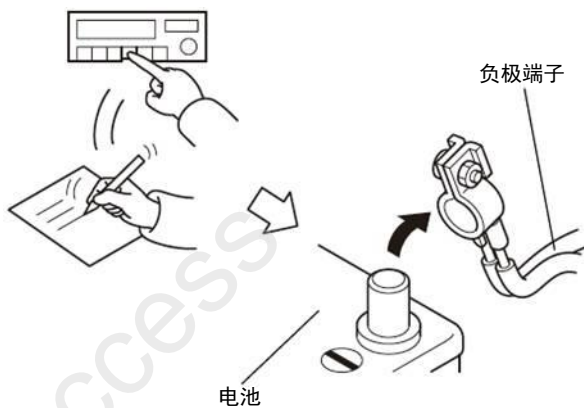
- 请不要把脱脂洗洁剂直接涂抹在安装面。
- 请充分干燥后才进行粘贴操作。



脱脂洗洁剂

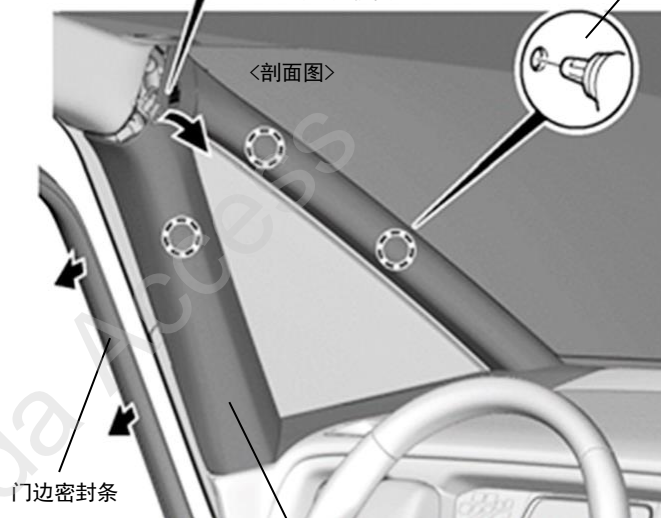
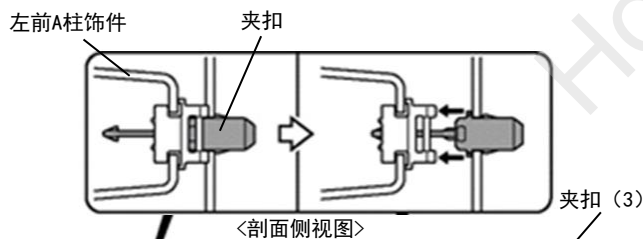
电瓶负极端子的拆卸

1. 断开电瓶的电源前请执行图示的操作。
2. 记录车辆各电子单元的设置，包括音响/导航系统的防盗密码。
3. 拆开电瓶的负极端子。

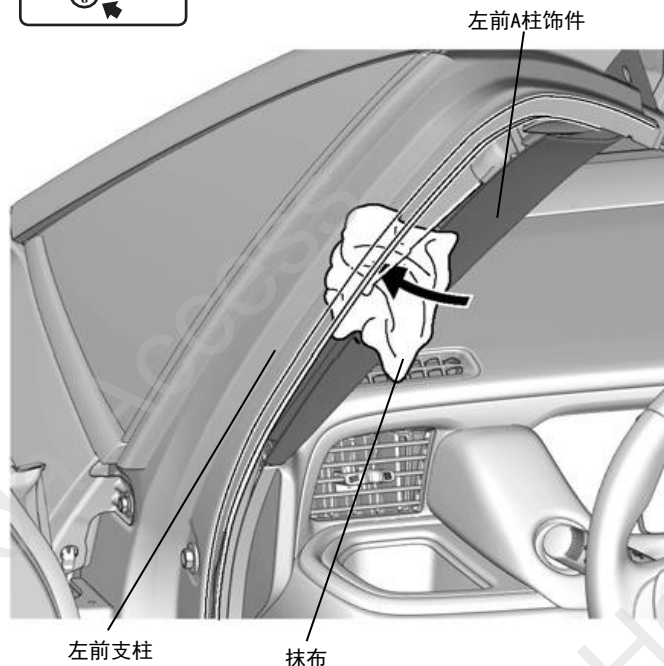
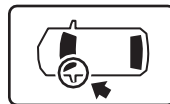


车辆零件的拆卸

4. 拆出左前A柱饰件。



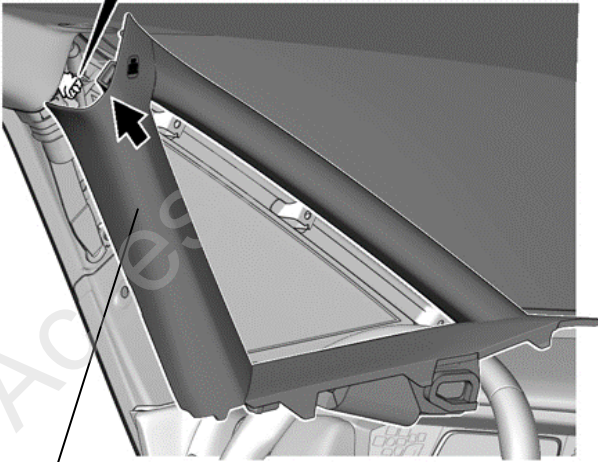
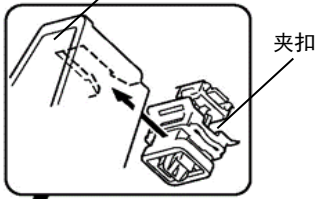
5. 塞入抹布铺垫好。



6. 拆出左前 A 柱饰件。

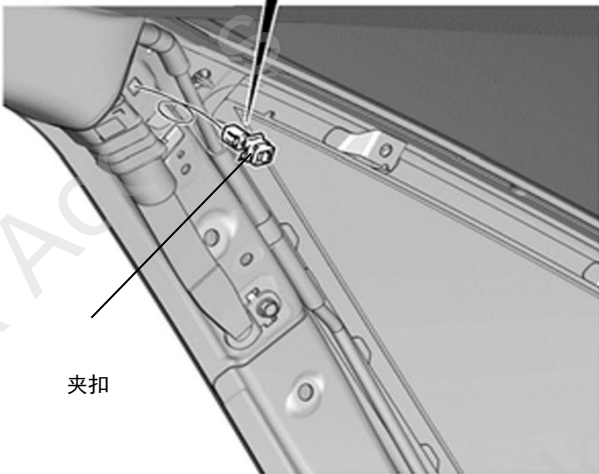
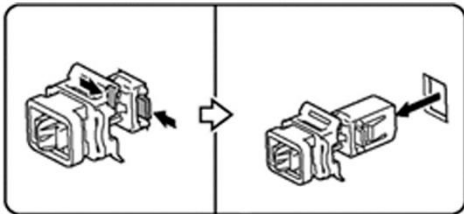


左前A柱饰件



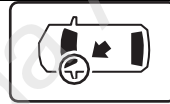
左前A柱饰件

7. 拆出夹扣。

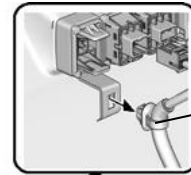


夹扣

8. 拆出方向盘下饰板饰盖。

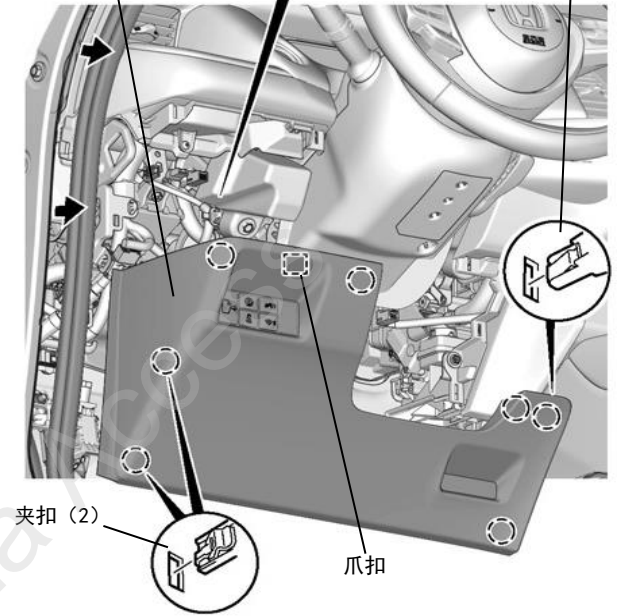


<背面视图>



方向盘下饰板饰盖

夹扣 (5)



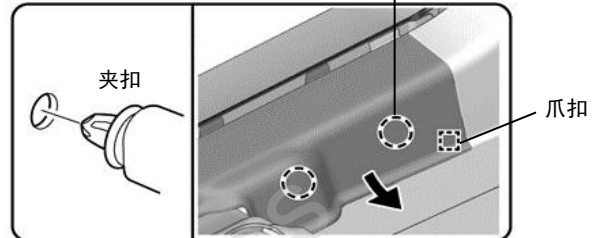
夹扣 (2)

爪扣

9. 抬起左前门边饰件。

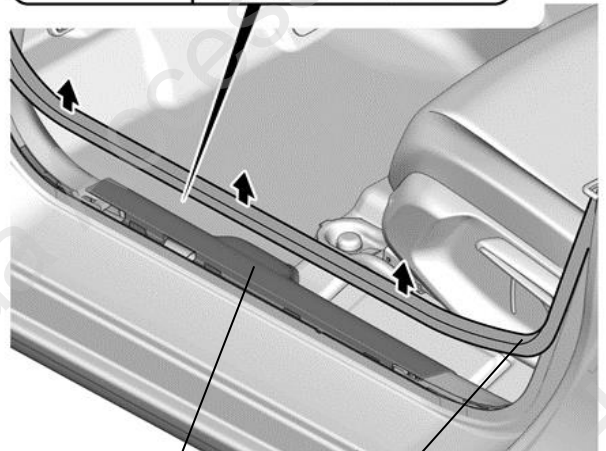


夹扣 (2)



夹扣

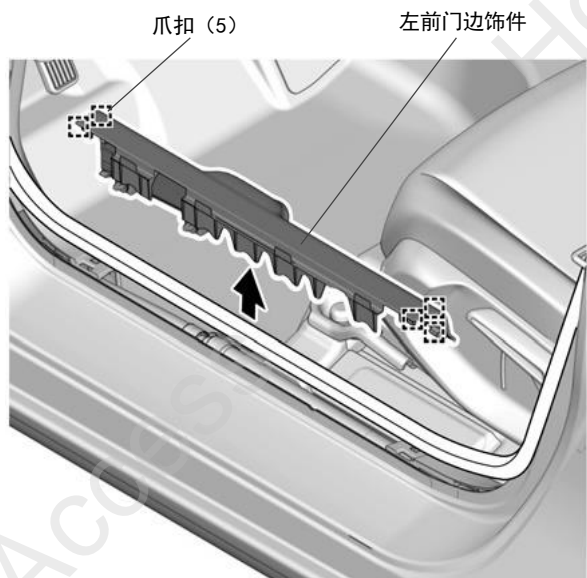
爪扣



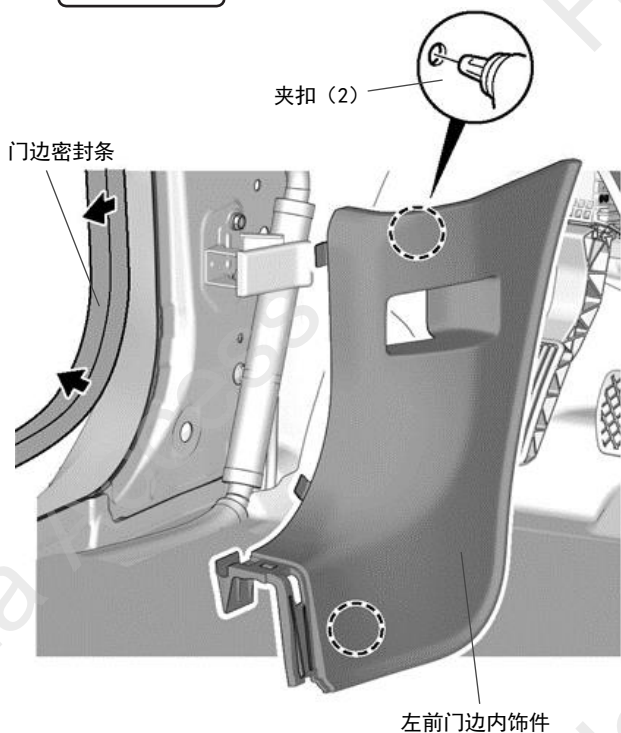
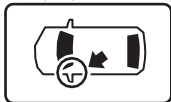
左前门边饰件

门边密封条

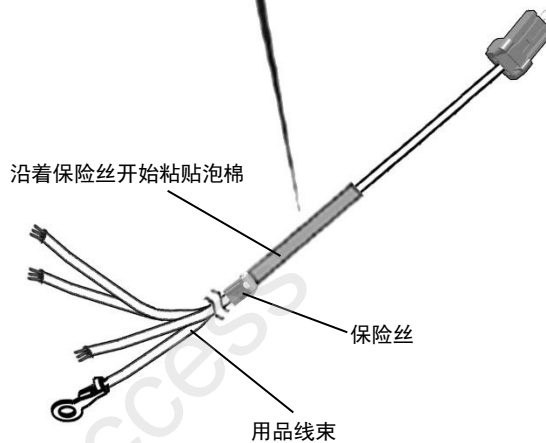
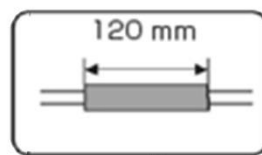
10. 拆出左前门边饰件。



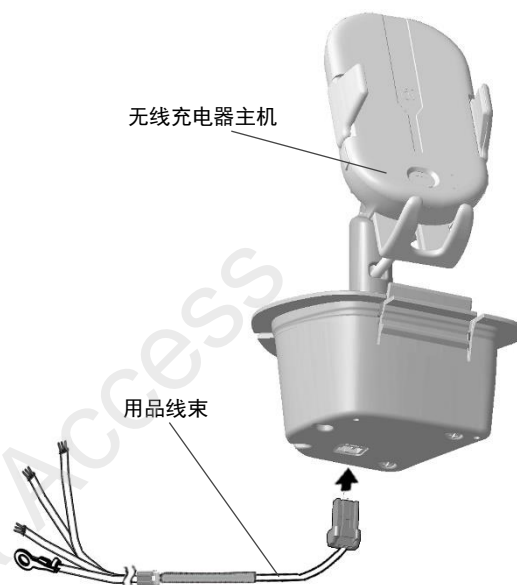
11. 拆出左前门边内饰件。



12. 粘贴泡棉。

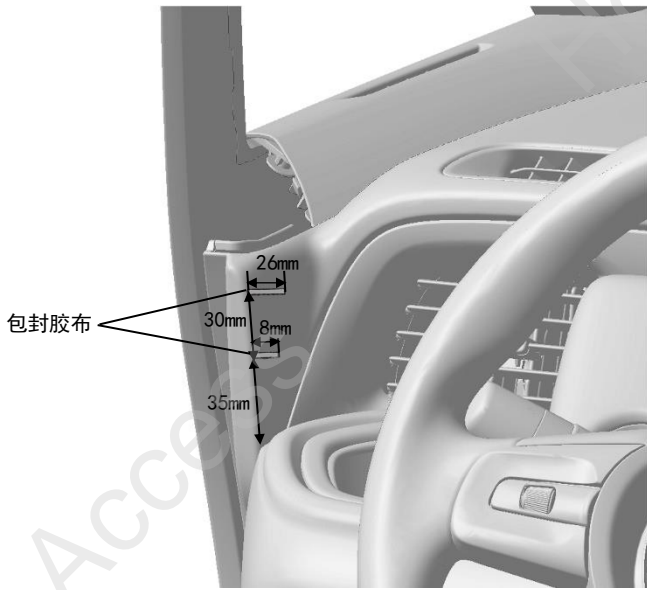


13. 无线充电器主机安装线束。

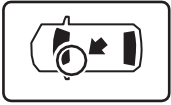


14. 粘贴包封胶布定位。

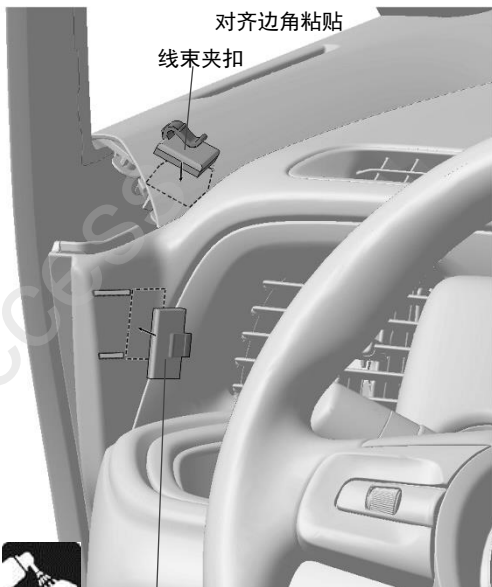




15. 粘贴线束夹扣。

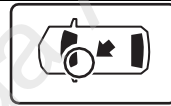


撕掉底部剥离纸
对齐边角粘贴

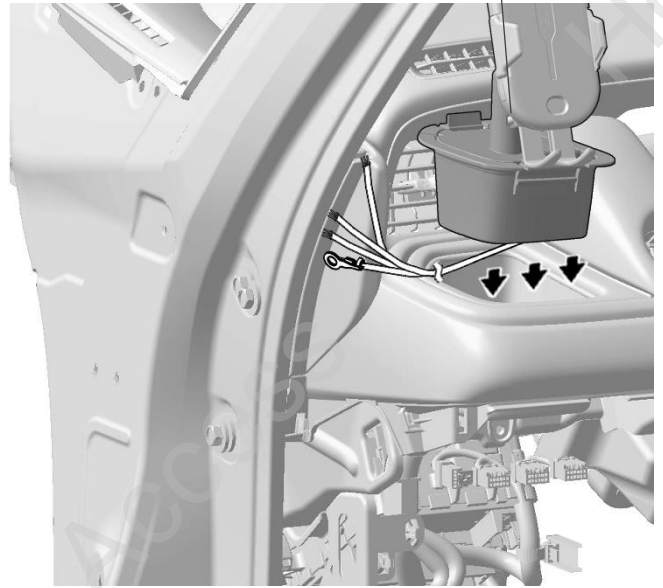


撕掉底部剥离纸
对齐包封胶布粘贴

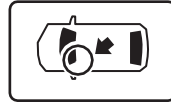
16. 安装无线充电器主机。



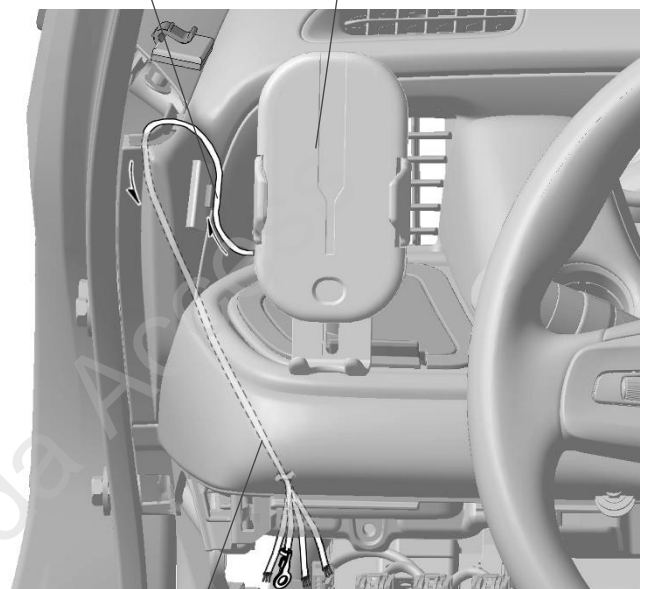
手机无线充电器主机



17. 铺放线束。

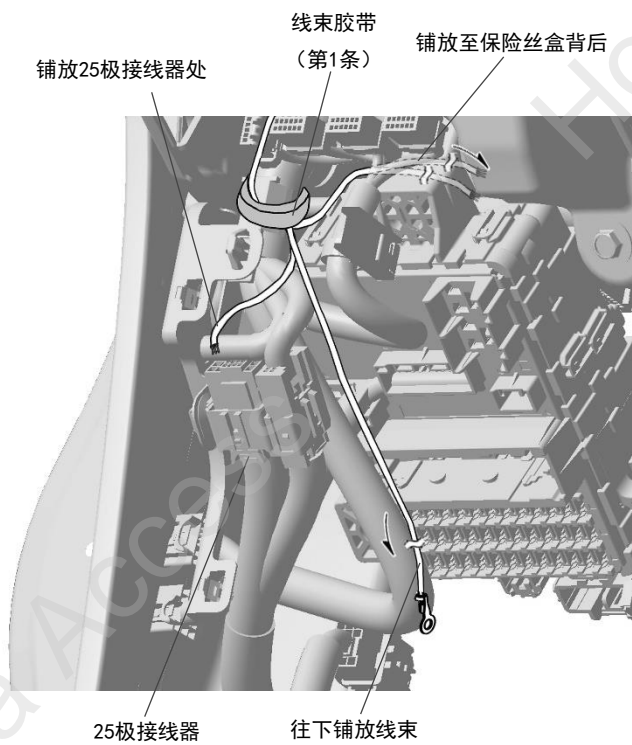
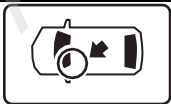


线束穿过夹扣 手机无线充电器主机

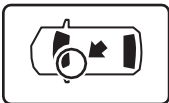


用品线束

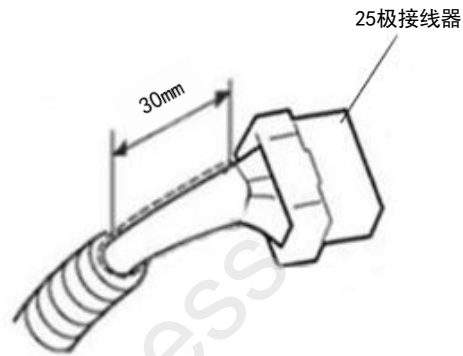
18. 铺放线束。



19. 拔出 25 极接线器。



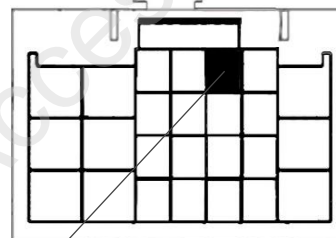
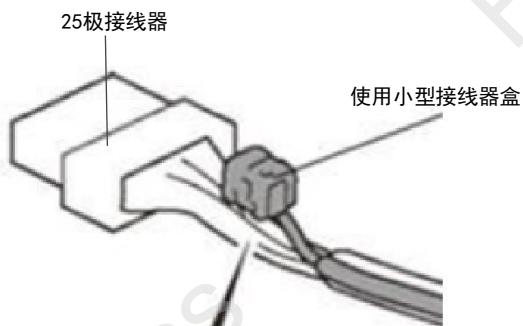
20. 剪开 25 极接线器软管。



21. 连接车辆 25 极接线器。

注意

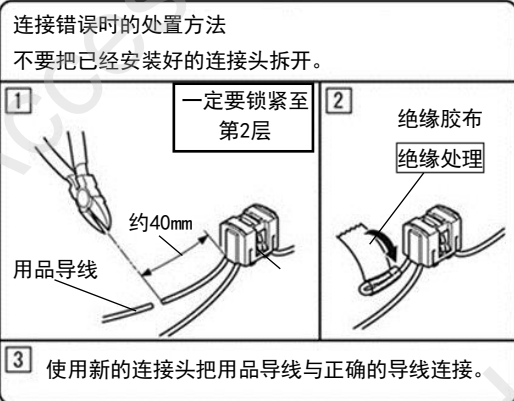
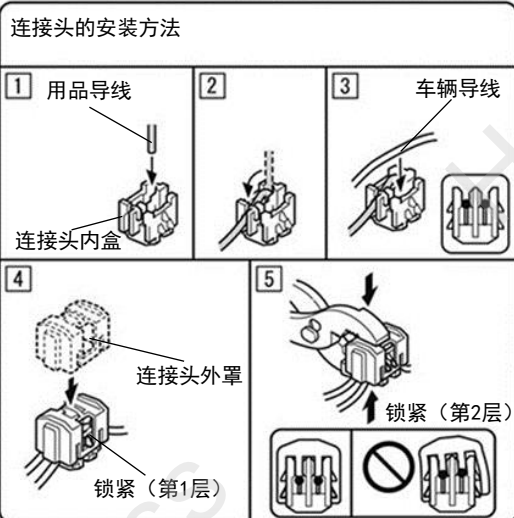
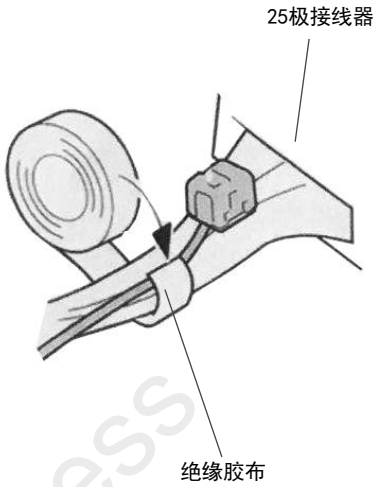
- 使用小的接线器内盒和小的接线器外壳。



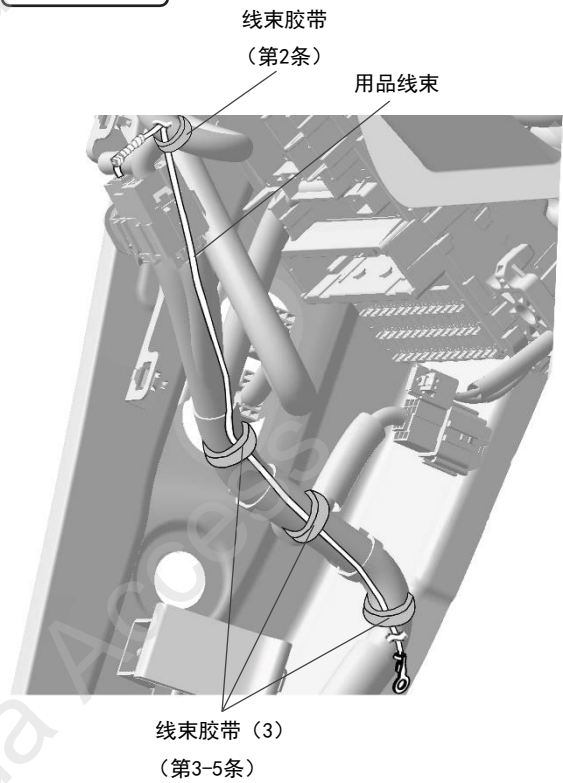
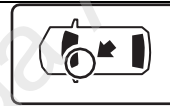
<线束一侧视图>

用品线束颜色：粉红色
车辆线束颜色：天蓝色

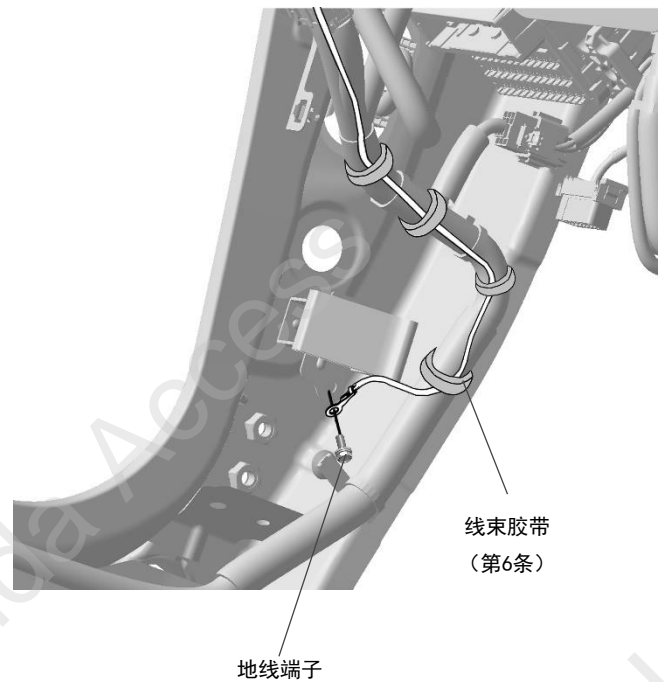
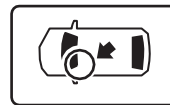
22. 粘贴绝缘胶布。



23. 铺放用品线束。



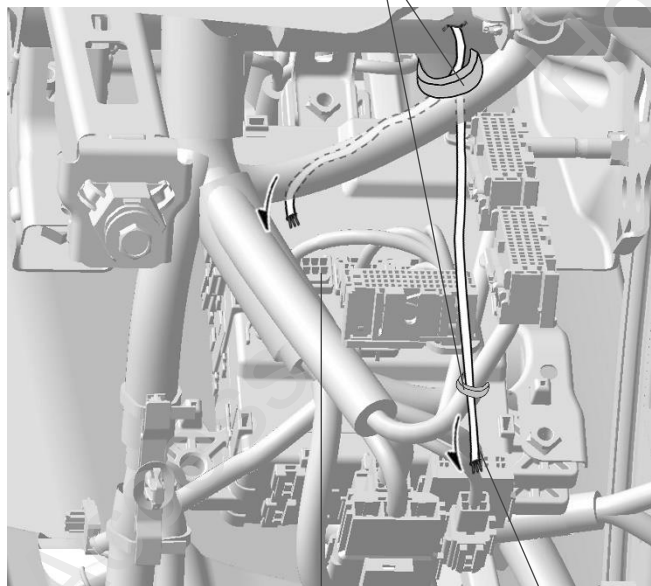
24. 连接地线端子。



25. 铺放保险丝盒背后线束。



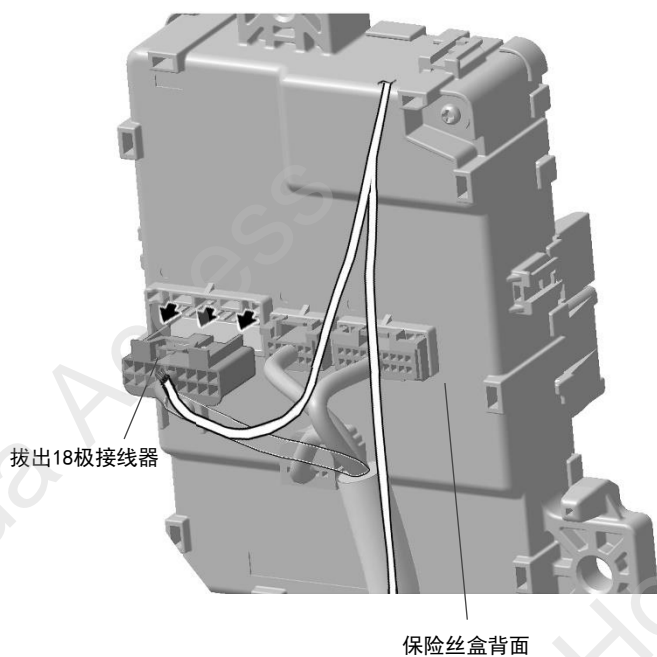
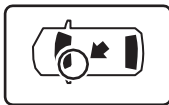
线束胶带 (2)
(第7.8条)



铺放18极接线器处

铺放6极接线器处

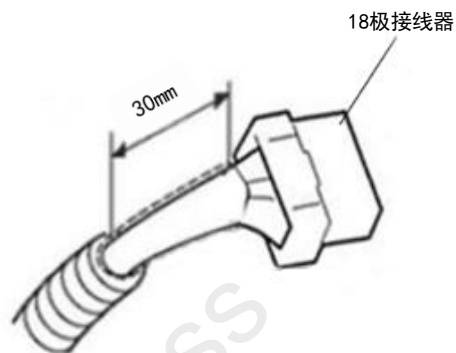
26. 剪开 18 极接线器软管。



拔出18极接线器

保险丝盒背面

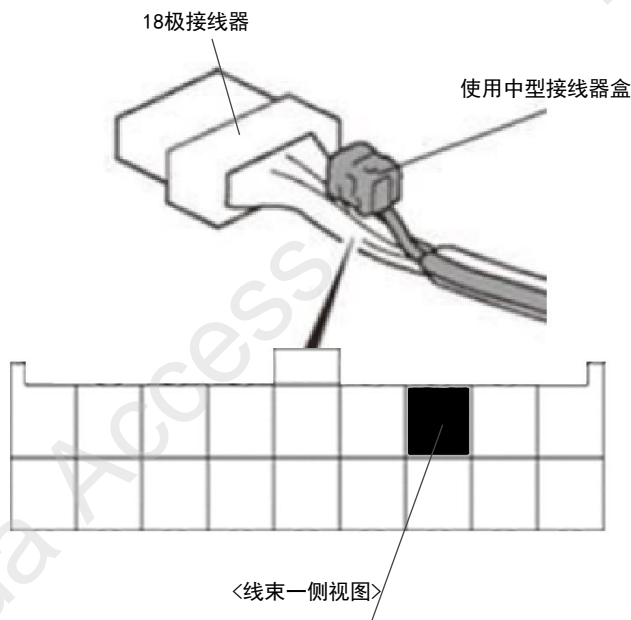
27. 剪开 18 极接线器软管。



28. 连接车辆 18 极接线器。

注意

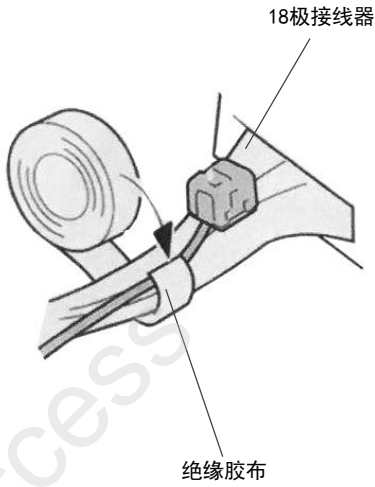
- 使用中的连接头外盒和中的连接头内盒。



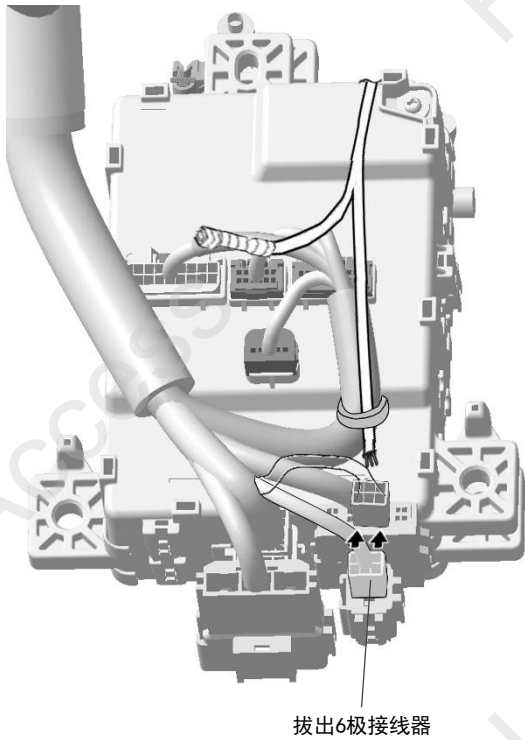
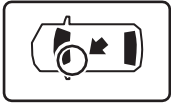
<线束一侧视图>

用品线束颜色：红色
车辆线束颜色：紫色

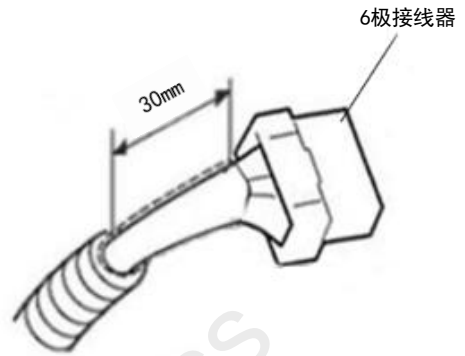
29. 粘贴绝缘胶布。



30. 拔出 6 极接线器。



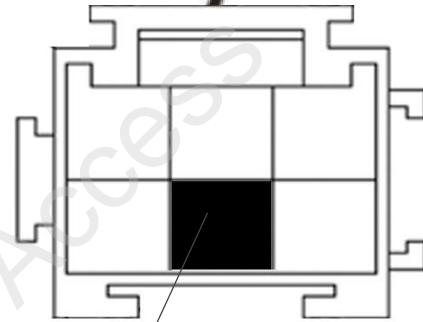
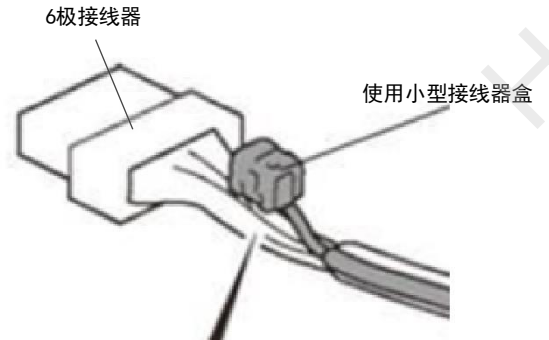
31. 剪开 6 极接线器软管。



32. 连接车辆 6 极接线器。

注意

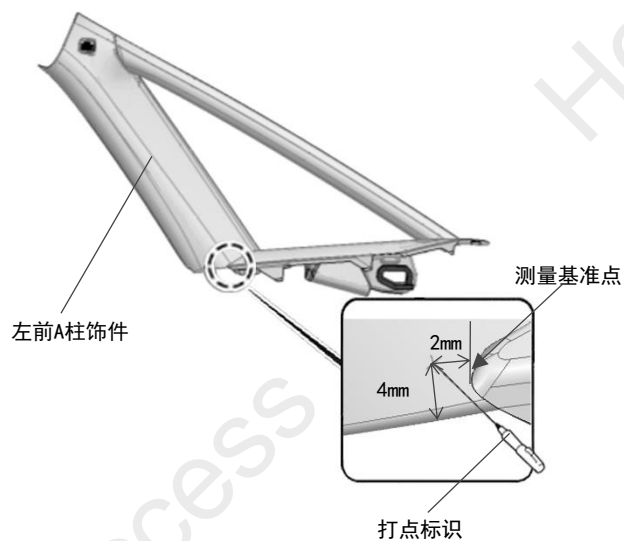
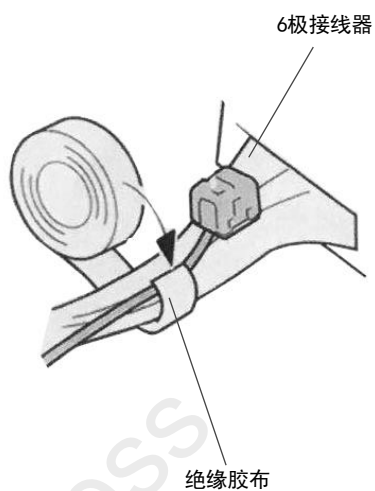
- 使用小的连接头外盒和小的连接头内盒。



<线束一侧视图>

用品线束颜色：紫色
车辆线束颜色：紫色

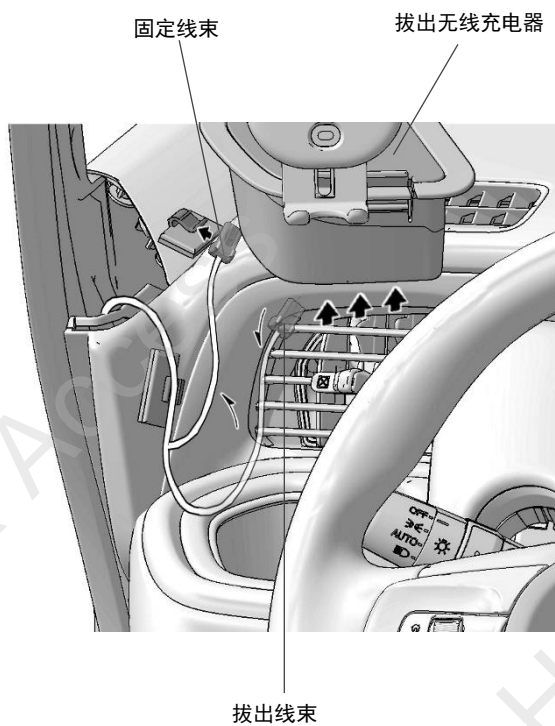
33. 粘贴绝缘胶布。



- | | |
|-------------|--------|
| • 无线充电器不使用时 | 顺序 34 |
| • 无线充电器使用时 | 转顺序 35 |

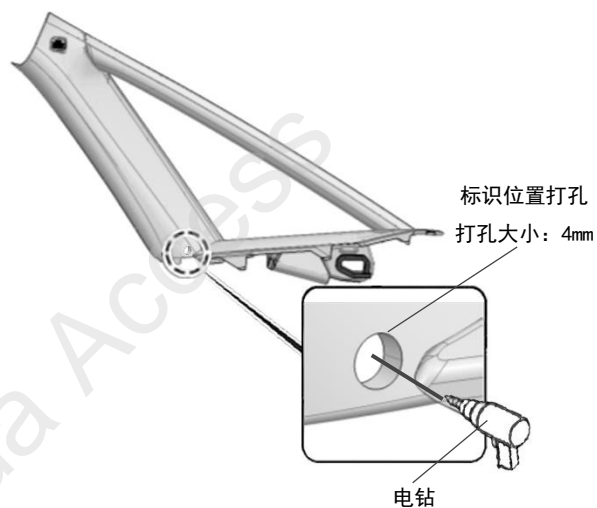
<无线充电器不使用时>

34. 拔出手机无线充电器和线束，并固定线束。

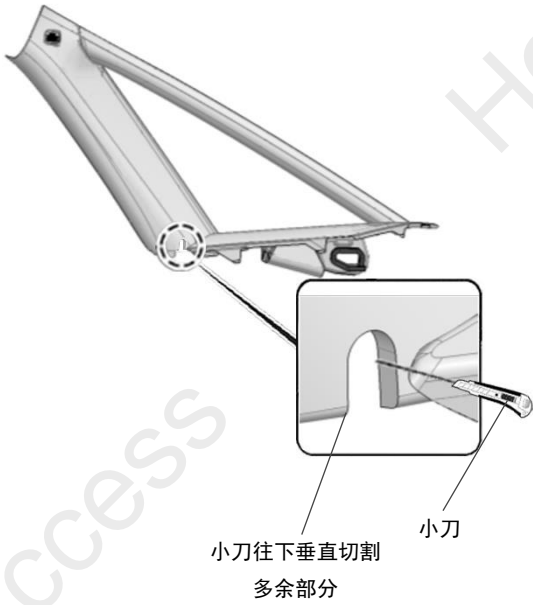


35. 左前A柱饰件做定位标识。

36. 左前A柱饰件打孔。



37. 切割多余部分。

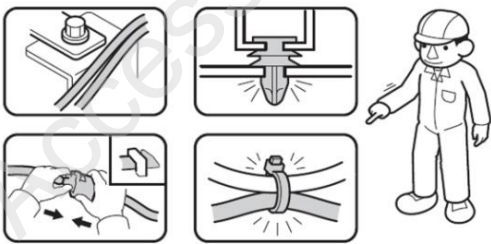


安装确认

38. 确认配线和安装没有异常。

建议

- 确认没有强行拉拽、夹塞、夹住线束。
- 确认夹扣和线束胶带安装牢固，没有遗漏。

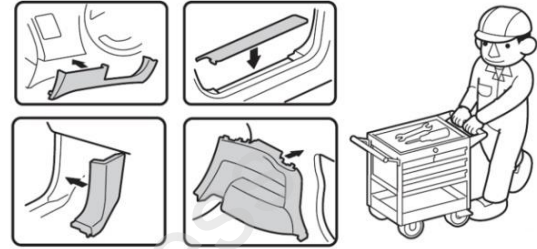


复原作业

39. 把拆卸下来的车辆零件按原样装回。

建议

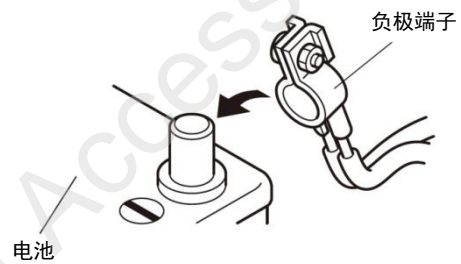
- 注意不要损伤车辆零件，夹住线束。
- 必须牢固安装夹扣、爪扣等，不能凸起。
- 参照用户手册在车门密封条涂抹丁基密封胶。



动作确认

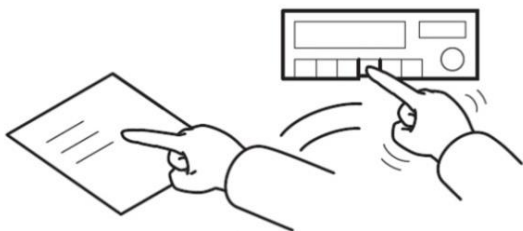
40. 重连接电池的接地端子。

41. 打开车门，确认门边踏板饰条亮灯。



车辆检查

- 42. 确认电装产品及电子系统的运转正常。
- 43. 恢复各单元的安装前的设置状态。



若主机无法正常运行，请将主机所发生问题的可能原因对照上表解决，并采取相应的对策进行简单的检查或调整，就有可能排除问题，主机恢复正常，如果您按照上表所列的故障排除方法没能有效的解决问题，请与本田特约店联系。

请把下列物品交付客户

- 使用说明书

常见故障排除指南

故障现象	原因	排除方法
电源指示灯不亮	保险丝损坏	更换本机器相同规格的保险丝
	蓄电池电压过低	请给车辆蓄电池充电
	无线充电器或手机内部温度过高	取下手机或设备，待冷却后重新充电
	所有车门未完全关闭	请确认所有车门已完全关闭