

方向盘控制器	<i>ENVIX</i>
--------	--------------

安装位置图



为确保安装的安全（务必仔细阅读）

警告标志的说明

•本书中使用以下标志来标明有可能造成操作人员或其他人受伤害的操作，以及有关安装的建议。



不遵从该指示，将导致死亡或者其他严重伤害



不遵从该指示，有可能导致死亡或者其他严重伤害



不遵从该指示，有可能导致受伤



防止导致故障、破损的建议



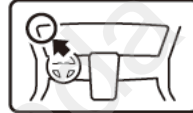
禁止事项

关于图标

- 使用下列图标来标明安装的位置和操作人员的视线角度。



车身对应位置



仪表板对应位置

- 使用下列图标来标明操作中必须遵守的事项。



佩戴防护眼镜



双人作业



除去毛刺



保管好零件（还给客户）



使用规定扭力上紧螺丝



使用脱脂洗洁剂清洗



带皮手套



放置于纸皮箱或毛毯上



涂抹修补漆后充分干燥

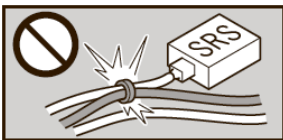


用力压紧粘贴面



垂直安装面操作

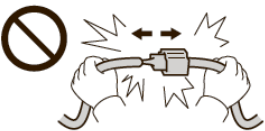
线束操作注意事项



请不要把用品线束与 SRS 线束扣夹在一起。



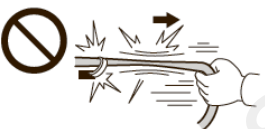
接线器、端子类的接线请用力插入，直到锁紧为止。



拆卸接线器、端子之类的接线时，请不要用力拉拽线束。



从支撑杆拆下的接线器必须接回原位。



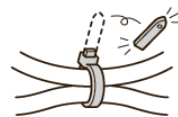
请不要用力拉拽线束。



用品线束要扣在指定场所，不能松垮。



线束不要夹压在零件中间。



切断线束胶带的剩余部分。

一般的注意事项

- 请按照安装说明书的记载事项及服务手册中的相关事项和信息进行操作。特别要注意安全。
- 不要划伤、损坏车辆及相关零件。
- 特别要注意夹扣和爪扣的操作。
- 拆卸前应考虑如何装回原样，先确认安装时的状态后才开始拆卸零件。

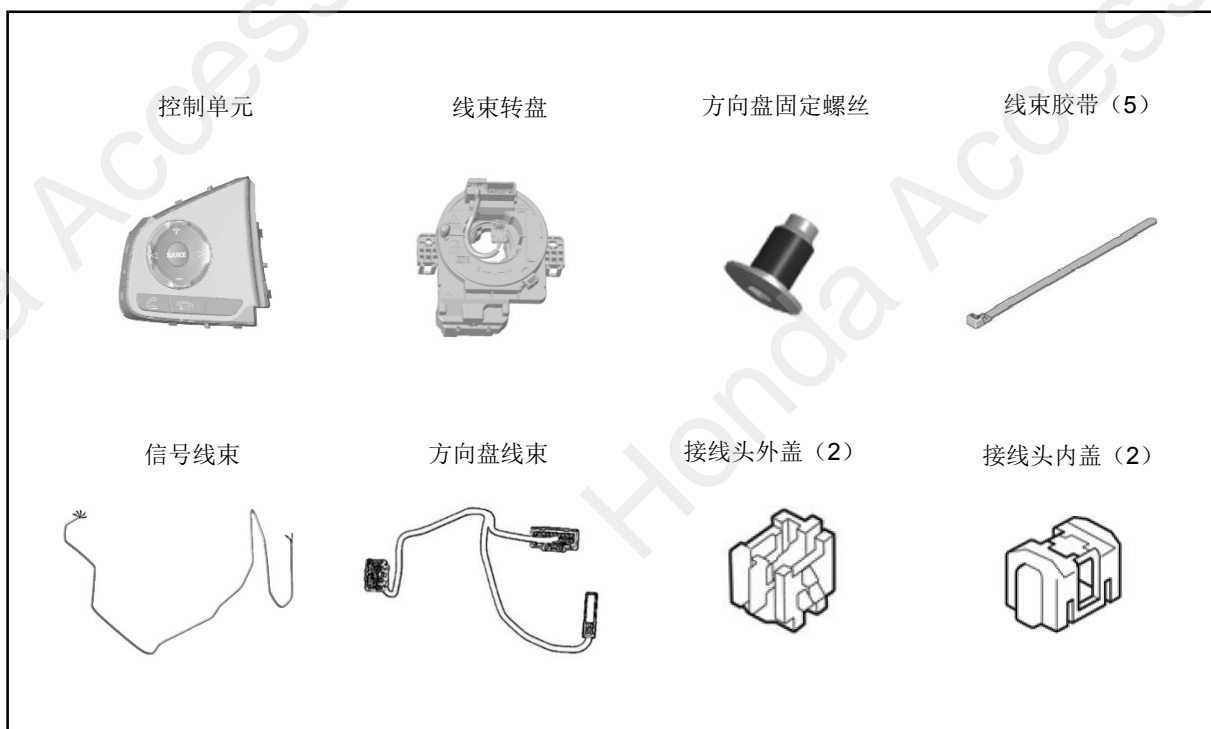
安装电装零件的注意事项

- 进行安装操作时必须请先断开车辆电瓶的负极端子。

关于本用品的注意事项

- 螺栓、螺丝等必须使用本说明书的指定零件。否则，随意使用类似的零件有可能导致故障发生。
- 本用品只适用于与本田纯正用品 DA+进行联动使用。

组成配件



必要工具/用具

- 一字/十字螺丝刀
- 包封胶布
- 夹扣拔取器
- 扳手
- 绝缘胶布
- 水口钳
- 小刀
- 内六角扳手

安装方法和顺序

脱脂洗洁剂的清洗方法

- 把脱脂洗洁剂涂抹在抹布上，把安装面上的油脂、垃圾、污垢全部擦拭干净。

建议

- 请不要把脱脂洗洁剂直接涂抹在安装面。
- 请充分干燥后才进行粘贴操作。

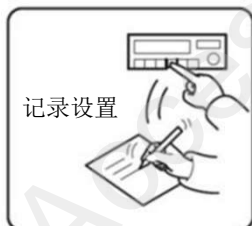


电瓶负极端子的拆卸

1. 断开电瓶的电源前请执行图示的操作。
2. 记录车辆各电子单元的设置，包括音响/导航系统的防盗密码。
3. 拆开电瓶的负极端子。

建议

- 关闭点火开关后，等待 3 分钟才能拆开电瓶的负极端子。



车辆零件的拆卸

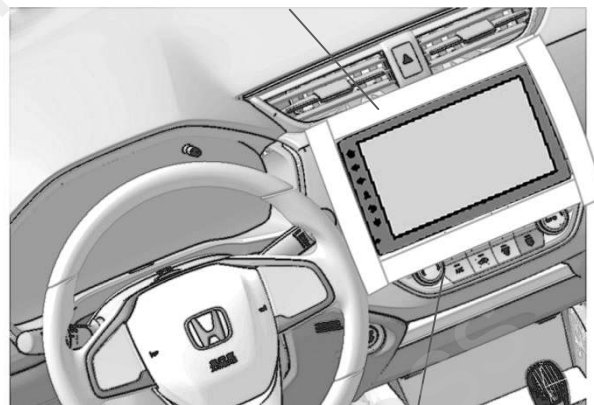
4. 粘贴美纹胶布保护车身。

注意

- 复原操作完成后才能撕掉胶布。

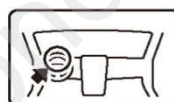


包封胶布

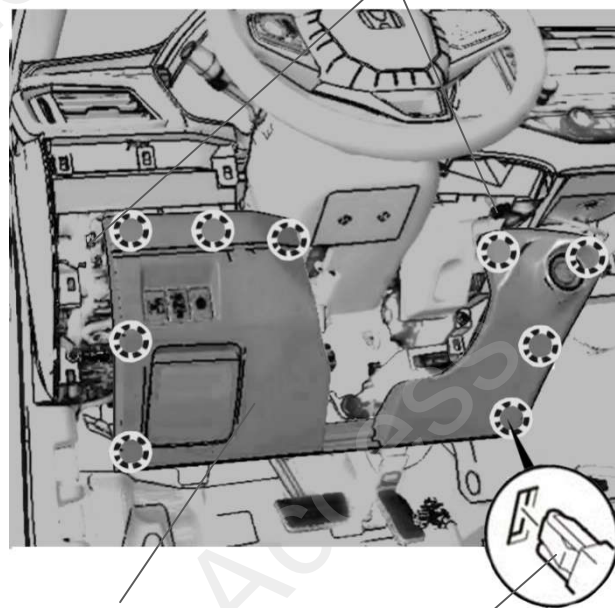


中控面板

5. 拆出驾驶席仪表板下护板和连接器。



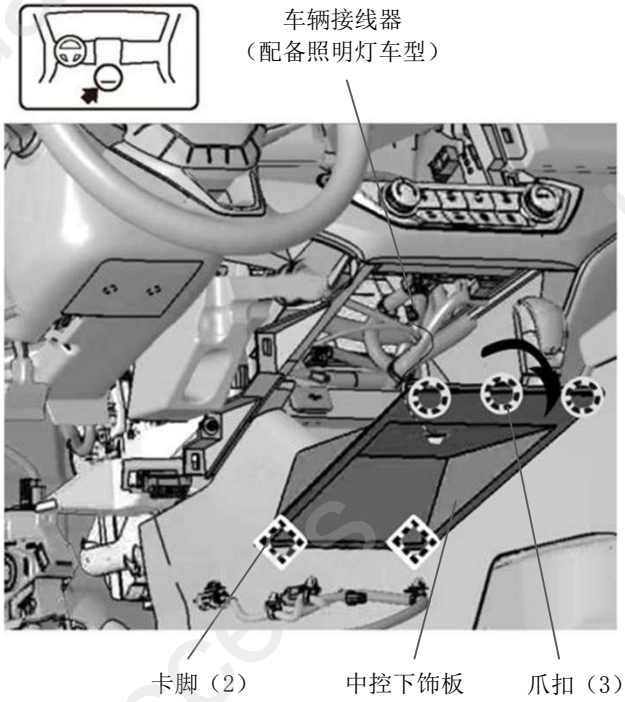
车辆接线器



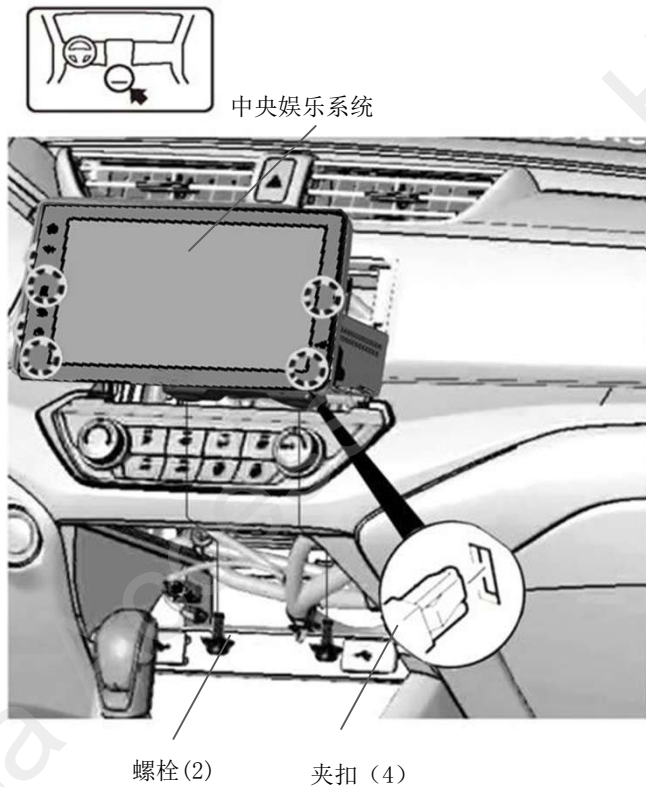
驾驶席下护

夹扣(9)

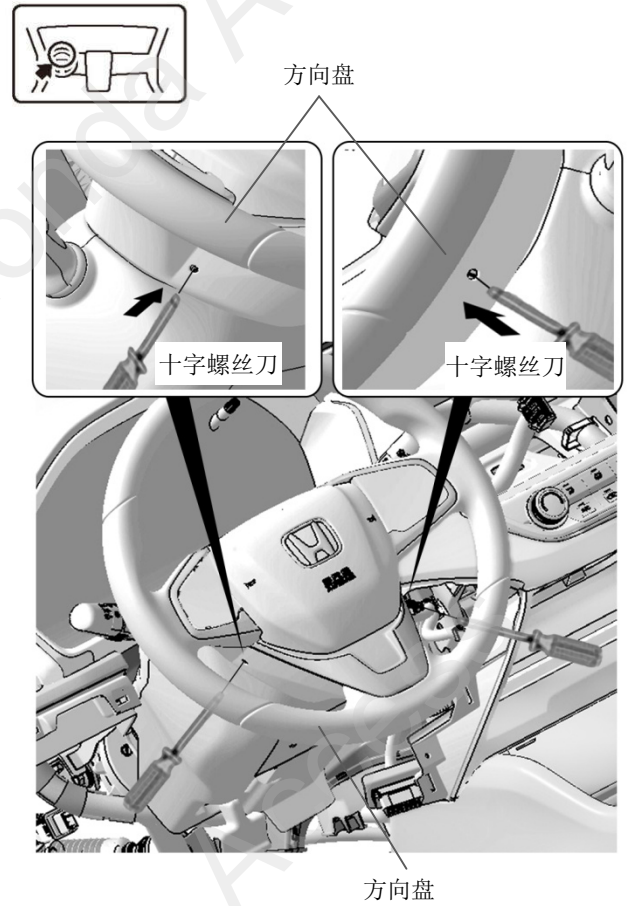
6. 拆出中控下饰板。



7. 拆出中央娱乐系统。



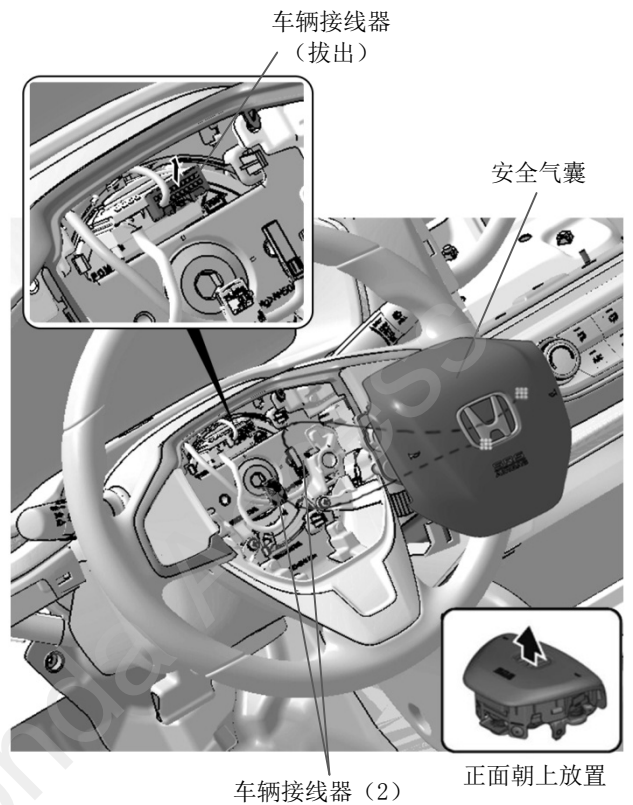
8. 使用螺丝刀顶出安全气囊盖弹片。



9. 拆出安全气囊，拔开车辆接线器。

注意

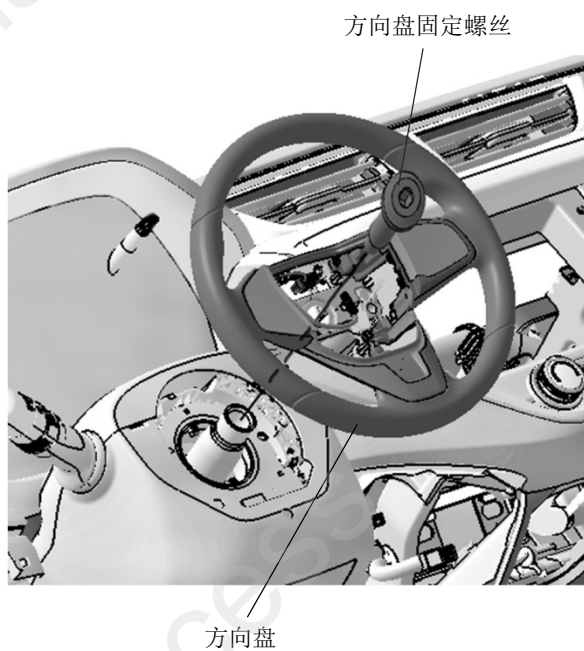
- 拆出电瓶负极端子后需等待 3 分钟才能开始作业。
- 拆出的安全气囊不可掉落，碰伤等。
- 拆出的安全气囊必须正面朝上放置。



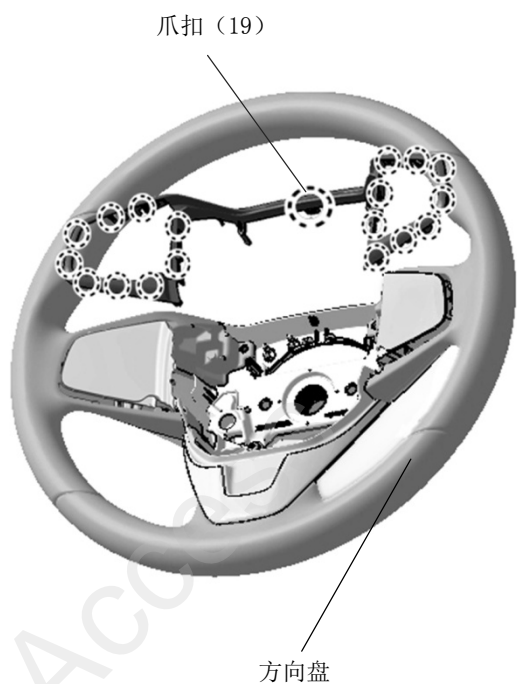
10. 拆出方向盘。

建议

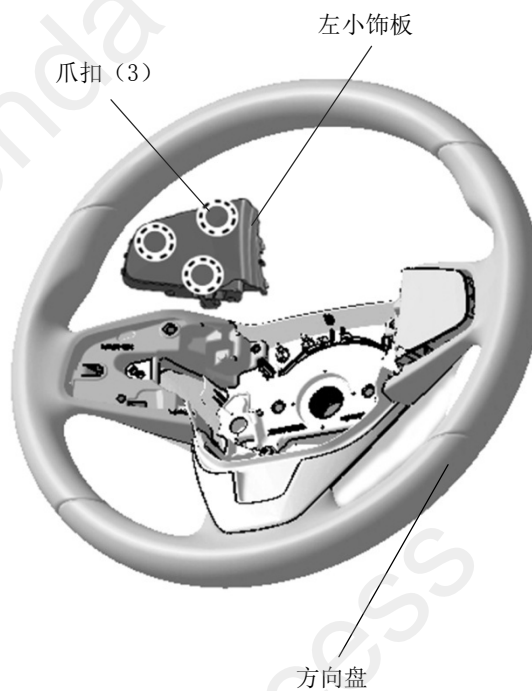
- 方向盘左右摇松后即可拿出



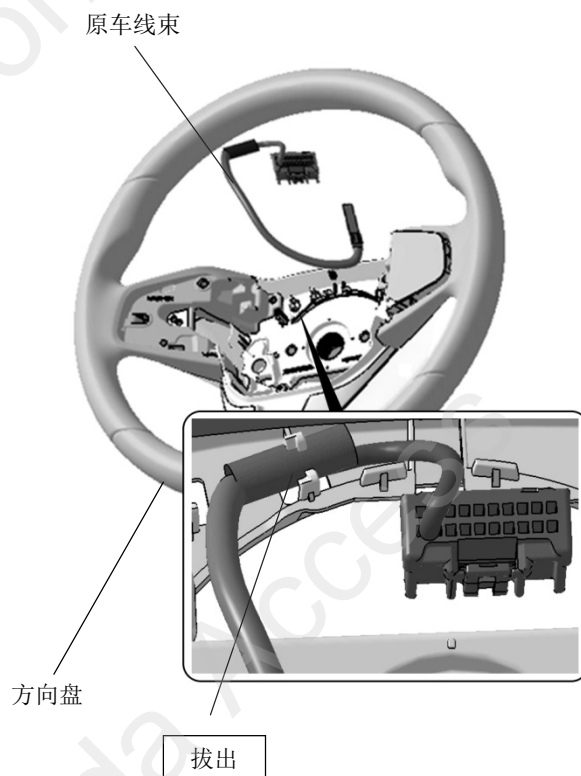
11. 拆出方向盘饰件。



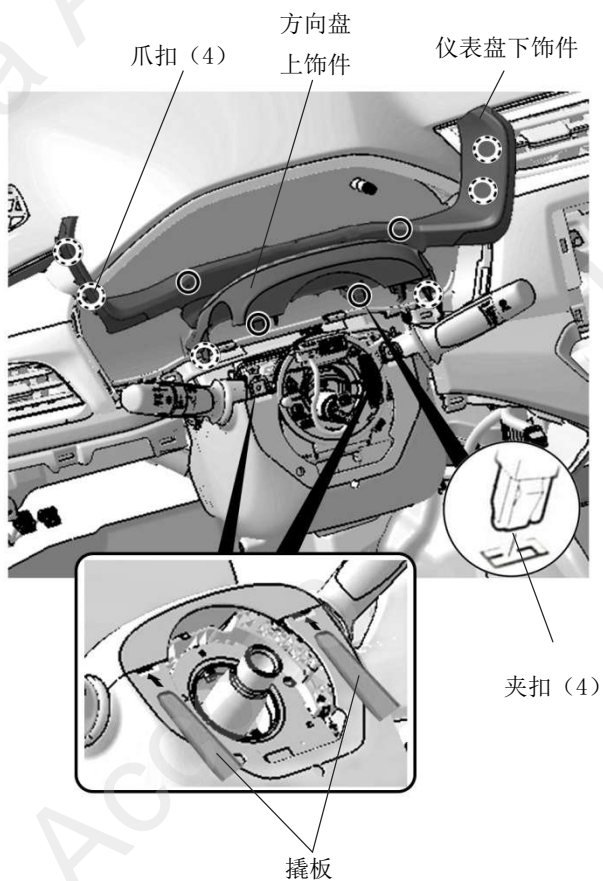
12. 拆出方向盘左小饰板。



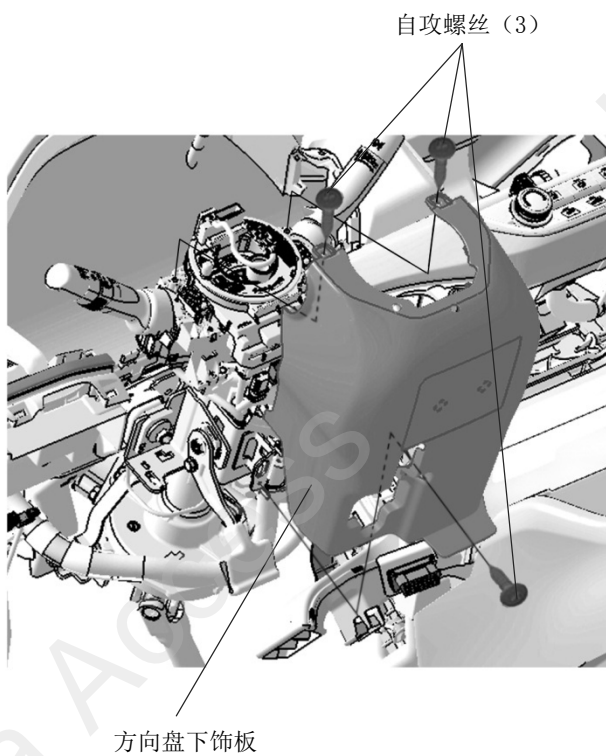
13. 拆出原车线束。



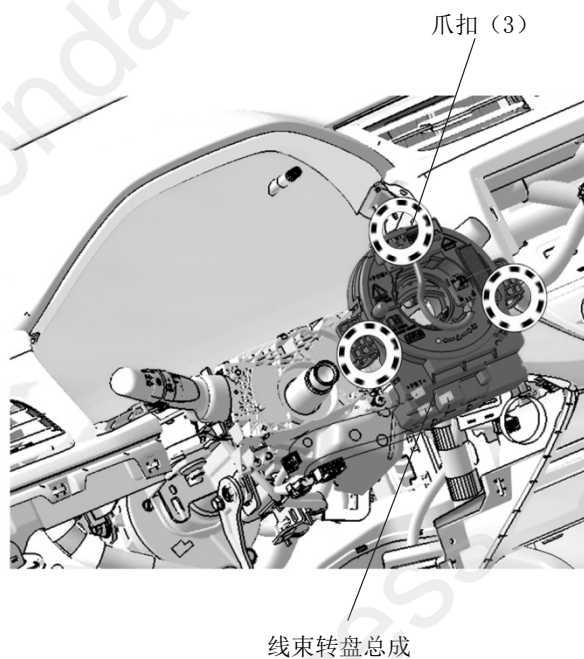
14. 拆出仪表盘下饰件及方向盘上饰件。



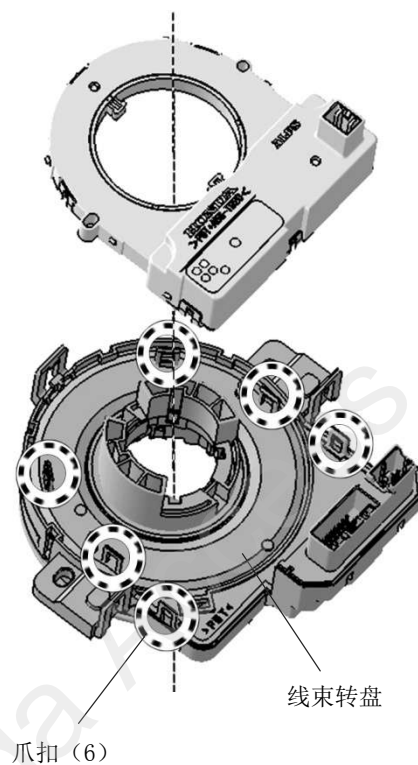
15. 拆出方向盘下饰板。



16. 拆出原车线束转盘总成。

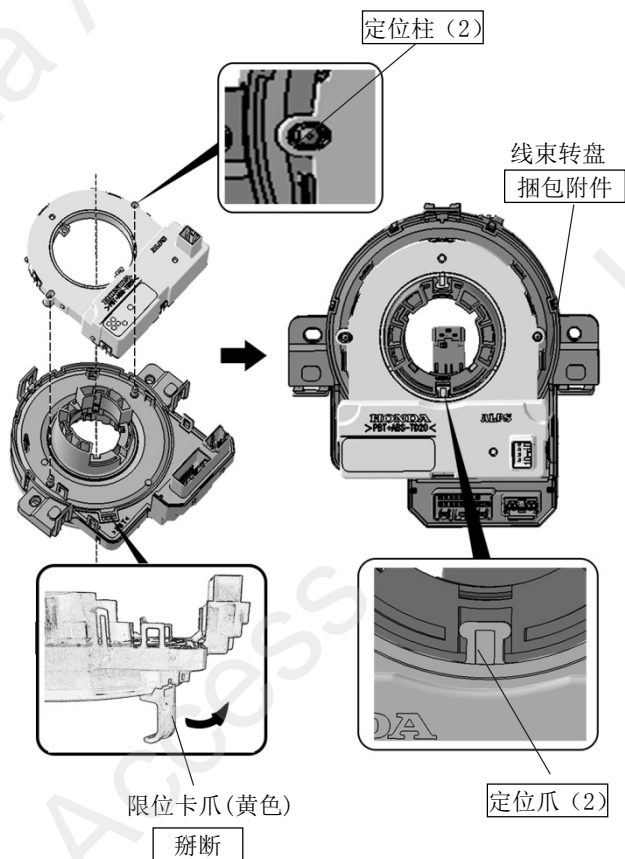


17. 拆出原车线束转盘。

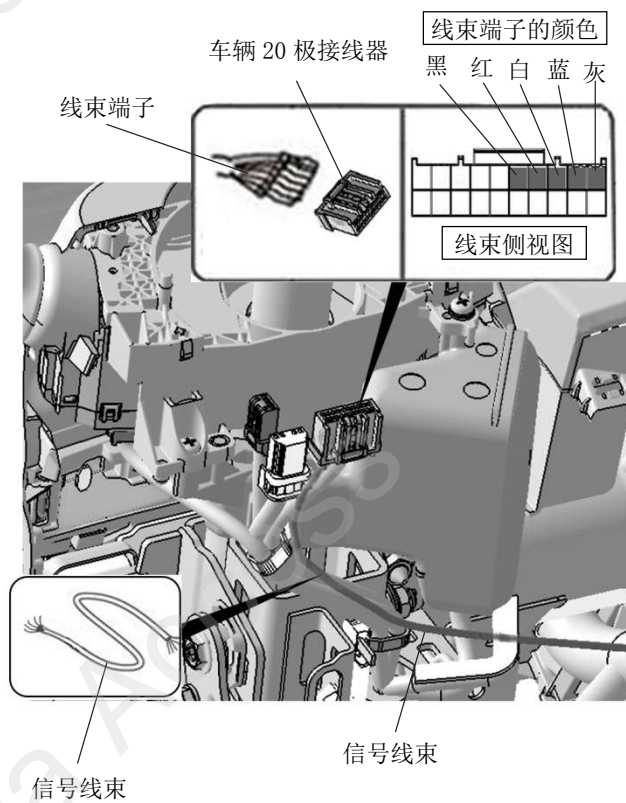


18. 扭断捆包附件线束转盘的定位卡爪。

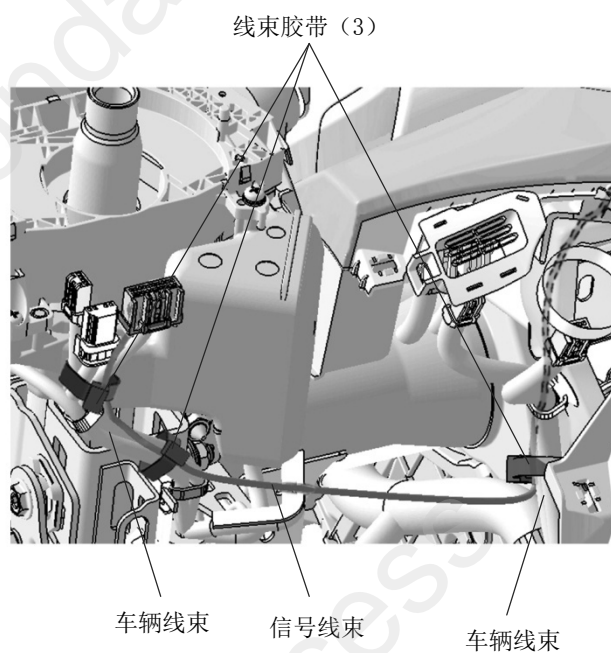
19. 组装捆包附件中的线束转盘。



20. 连接信号线束与车辆 20 极接线器(将线束端子按颜色插入到车辆 20 极接线器的孔内)。



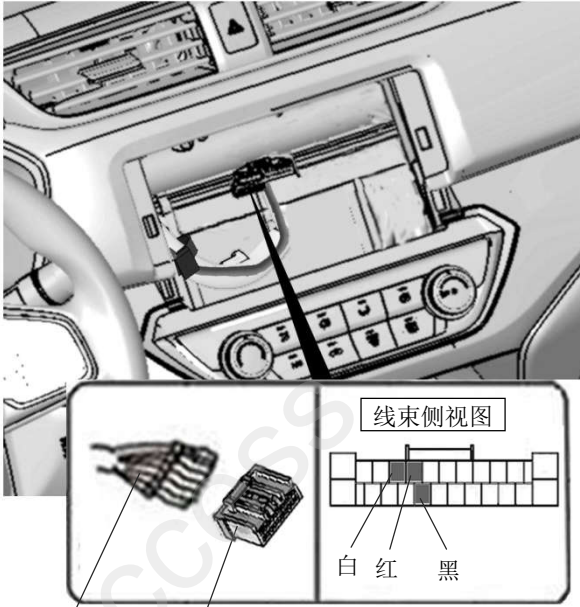
21. 整理铺放信号线束并固定。



22. 整理铺放信号线束并固定。

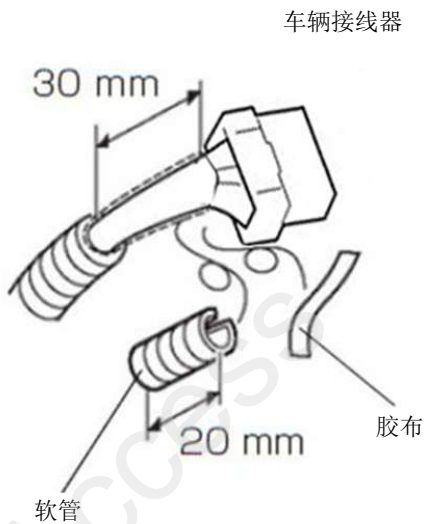


23. 将信号线束中带端子的三根导线按颜色插入车辆24极接线器。

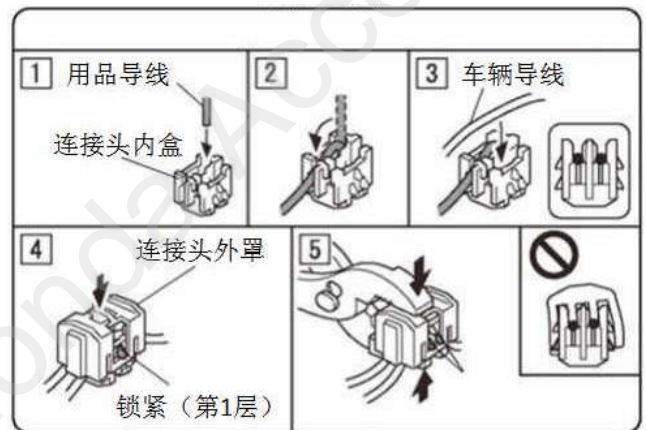
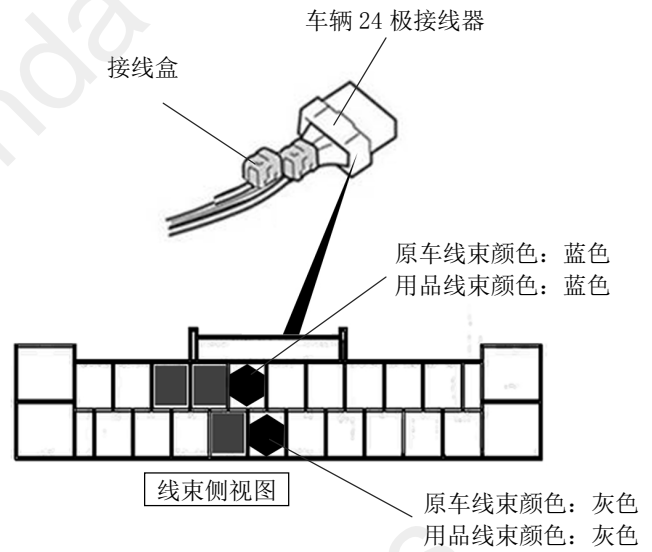


线束端子 车辆24极接线器

24. 剪开23步骤中的车辆24极接线器的软管(胶布)。



25. 连接信号线束不带端子的导线与车辆24极接线器。

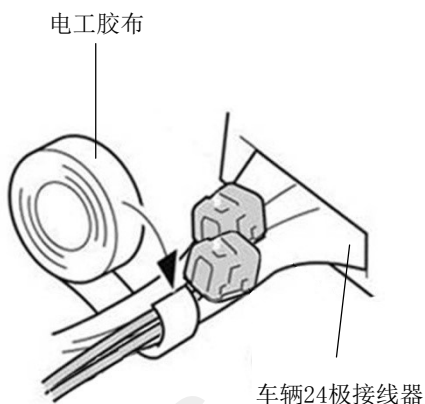


连接错误时的处理方法
不要拆下已安装过的连接头

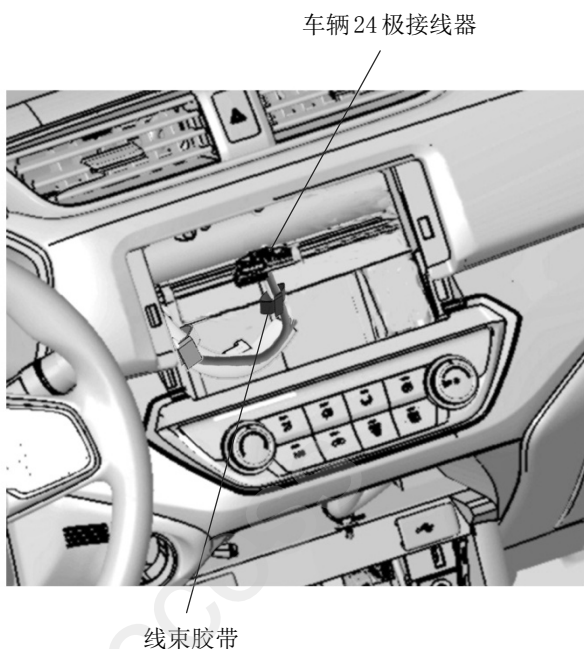


26. 固定信号线束的导线。

建议
<ul style="list-style-type: none"> • 连同车辆线束的软管和胶布一起包裹。



27. 整理信号线束并固定。



28. 复原线束转盘总成（更换线束转盘后的总成）。

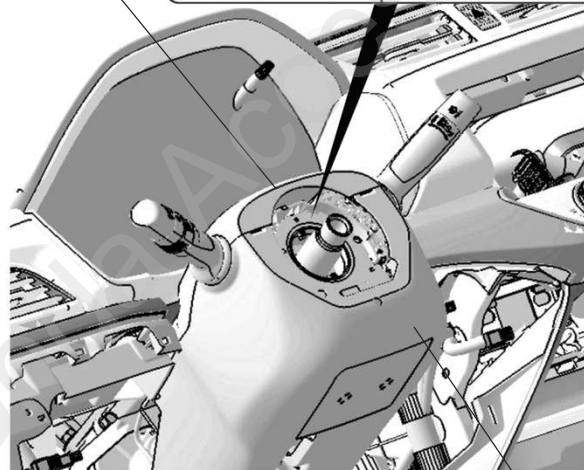
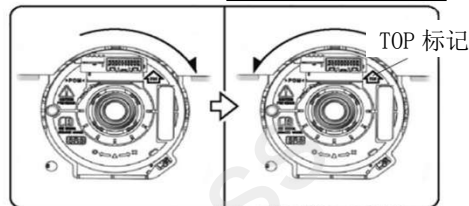
建议
<ul style="list-style-type: none"> • 将线束转盘向顺时针方向（右转）到尽头。 • 再将线束转盘逆时针方向（左转）转到线束转盘标记（TOP）向上位置。 • 再向逆时针方向（左转）转 2 圈，使线束转盘标记（TOP）方向继续朝上

29. 复原仪表盘下饰件及方向盘上饰件。

30. 复原方向盘下饰件。

线束转盘逆时针方向（左转）转到（TOP）标记位置朝上，再逆时针方向转 2 圈

线束转盘向顺时针方向（右转）转到尽头

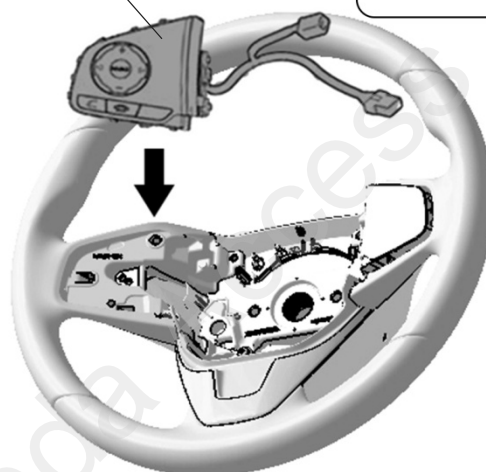
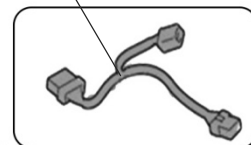


31. 连接方向盘线束与控制单元。

32. 安装控制单元。

方向盘线束

控制单元

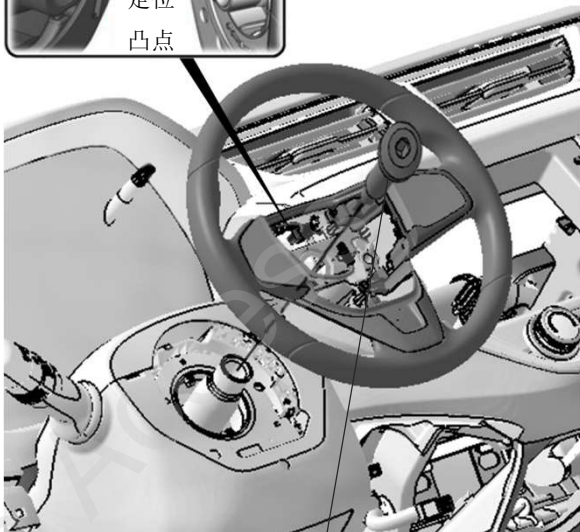
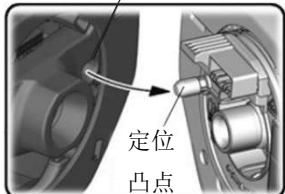


33. 复原方向盘。

建议

- 固定方向盘螺栓要更换新品。
- 在 5 分钟以内用规定扭矩锁紧螺栓。

方向盘定位孔



方向盘螺栓
(附件同捆包)



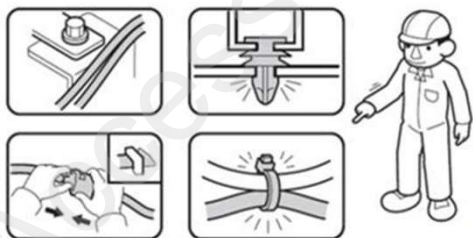
49N · M
(5.0kgf · m)

安装确认

34. 确认配线和安装没有异常。

建议

- 确认没有强行拉拽、夹塞、夹住线束。
- 确认夹扣和线束胶带安装牢固，没有遗漏。

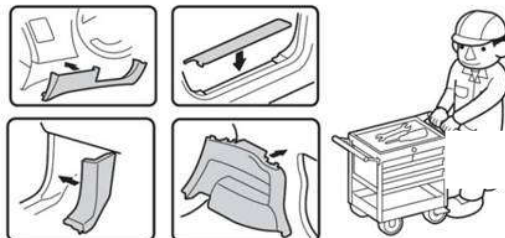


复原作业

35. 把拆卸下来的车辆零件按原样装回。

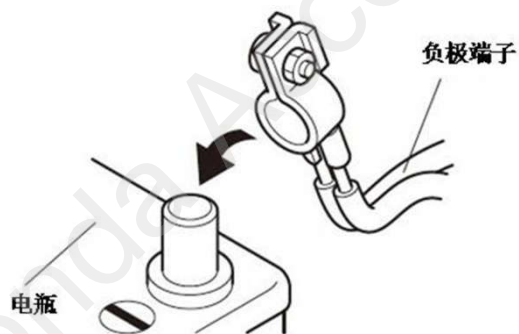
建议

- 连接接线器时，必须断开电瓶的负极端子。
- 注意不要损伤车辆零件，夹住线束。
- 必须牢固安装夹扣、爪扣等，不能凸起。



动作确认

36. 把电瓶的负极端子重新接回。



37. 确认方向盘控制器能正常工作。

车辆检查

38. 确认电装产品及电子系统的运转正常。

39. 恢复各单元安装前的设置状态。

