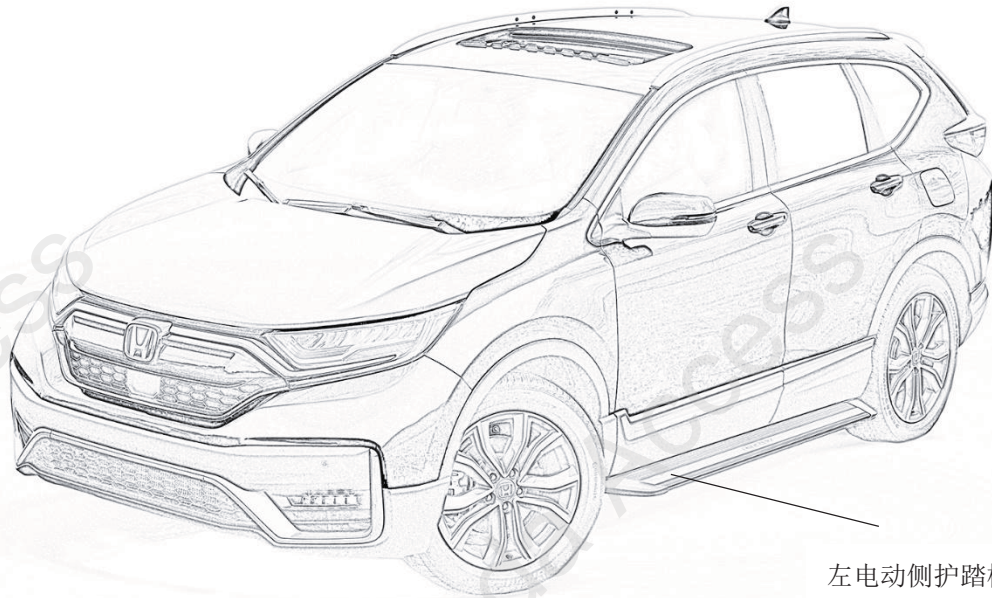


电动侧护踏板	CR-V
--------	------

安装位置图



左电动侧护踏板

为确保安装的安全（务必仔细阅读）

警告标志的说明

- 本书中使用以下标志来标明有可能造成操作人员或其他人受伤害的操作，以及有关安装的建议。



不遵从该指示，将导致死亡或者其他严重伤害



不遵从该指示，有可能导致死亡或者其他严重伤害



不遵从该指示，有可能导致受伤



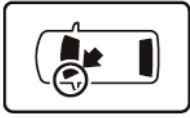
防止导致故障、破损的建议



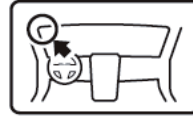
禁止事项

关于图标

- 使用下列图标来标明安装的位置和操作人员的视线角度。



车身对应位置



仪表盘对应位置

- 使用下列图标来标明操作中必须遵守的事项。



佩戴防护眼镜



带皮手套



双人作业



放置于纸皮箱或毛毯上



除去毛刺



涂抹修补漆后充分干燥



保管好零件（还给客户）



用力压紧粘贴面



使用规定扭力上紧螺丝

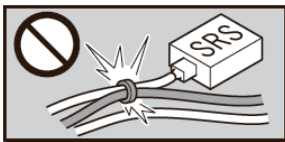


垂直安装面操作



使用脱脂洗洁剂清洗

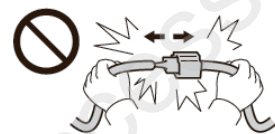
线束操作注意事项



请不要把用品线束与 SRS 线束扣夹在一起。



接线器、端子类的接线请用力插入，直到锁紧为止。



拆卸接线器、端子之类的接线时，请不要用力拉拽线束。



从支撑杆拆下的接线器必须接回原位。



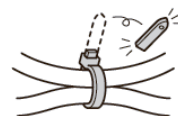
请不要用力拉拽线束。



用品线束要扣在指定场所，不能松垮。



线束不要夹压在零件中间。



切断线束胶带的剩余部分。

一般的注意事项

- 请按照安装说明书的记载事项及服务手册中的相关事项和信息进行操作。特别要注意安全方面。
- 不要划伤、损坏车辆及相关零件。
- 特别要注意夹扣和爪扣的操作。
- 拆卸前应考虑如何装回原样，先确认安装时的状态后才开始拆卸零件。

安装电装零件的注意事项

- 进行安装操作时必须请先断开车辆电瓶的负极端子。

关于本用品的注意事项

- 螺栓、螺丝等必须使用本说明书的指定零件。否则，随意使用类似的零件有可能导致故障发生。
- 螺栓、螺丝等必须使用本说明书的指定零件。否则，随意使用类似的零件有可能导致故障发生。
- 安装以及粘贴操作请不要在太阳直射的地方，多尘的地方进行。
- 粘贴时必须保证粘贴面的温度在 15~40℃。
- 特别是低温时会导致双面胶带粘性降低，此时必须先加热粘贴面。
- 粘贴时用力压紧，但是要避免损坏用品以及车辆零件。
- 请不要拔出双面胶重新再贴。否则会造成破损，或双面胶和贴膜不能充分粘紧。
- 安装后 24 小时内，请不要让粘贴部位沾水。

组成配件

电动踏板套件





必要工具/用具

- 一字螺丝刀
- 抹布
- 夹扣拔取器
- 包封胶布
- 便携式拔取器
- 扳手
- 铆接工具

- 脱脂洗洁剂
- 棘轮
- 剪刀
- 直尺
- 电钻
- 防护胶布

- 十字螺丝刀
- 套筒
- 手套
- 防护眼镜
- 钻头
- 小刀

安装方法和顺序

脱脂洗洁剂的清洗方法

- 把脱脂洗洁剂喷涂在抹布上，把粘贴面上的油脂、垃圾、污垢全部擦拭干净。

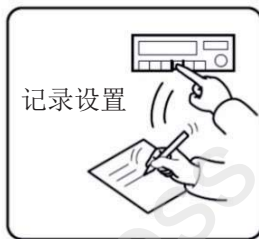
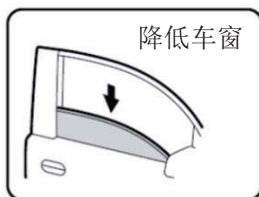
建议

- 请不要把脱脂洗洁剂直接喷涂在粘贴面。
- 请充分干燥后再进行粘贴操作。



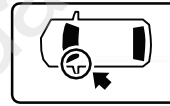
电池负极 (-) 端子的断开

1. 断开电池的电源前请执行图示的操作。
2. 必要的话记录车辆音响、导航系统等の設定。
3. 断开电池的负极端子。

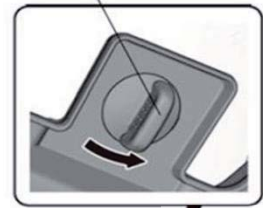


车辆零件的拆卸

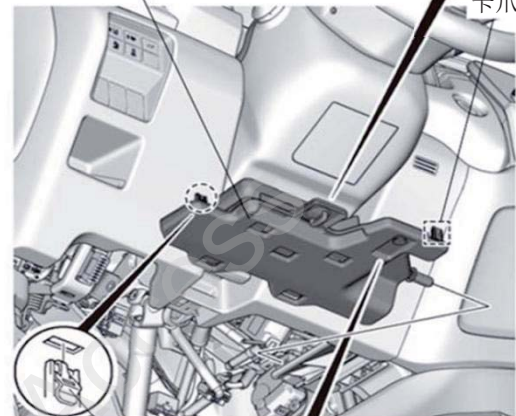
4. 拆出方向盘下饰板饰盖。



旋钮

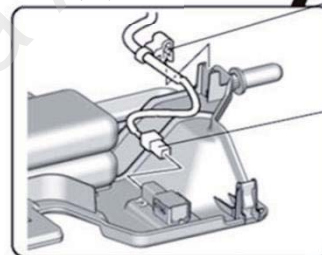


方向盘下饰板饰盖



夹扣

车辆夹扣

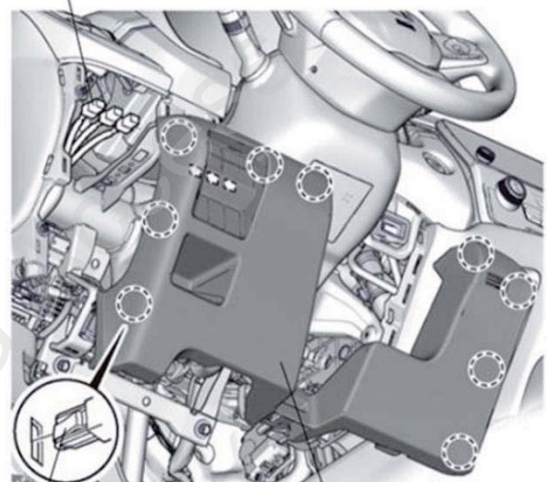


车辆连接器

<配备脚边照明灯的车型>

5. 拆出方向盘下饰件。

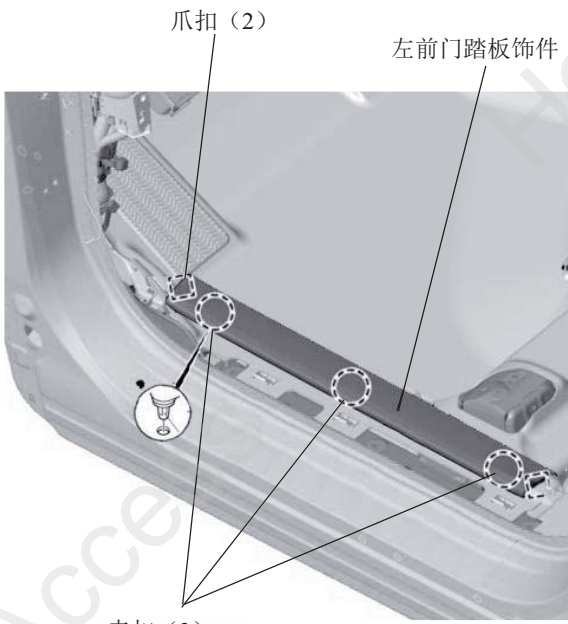
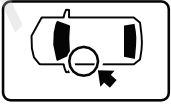
车辆接线器



夹扣 (9)

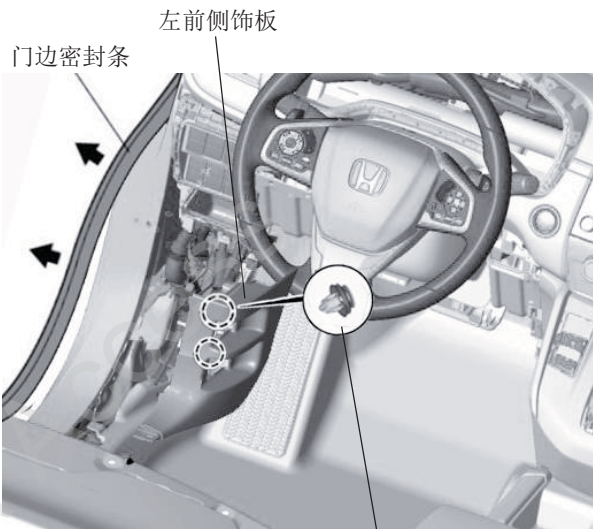
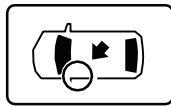
方向盘下饰件

6. 拆出左前门踏板饰件。



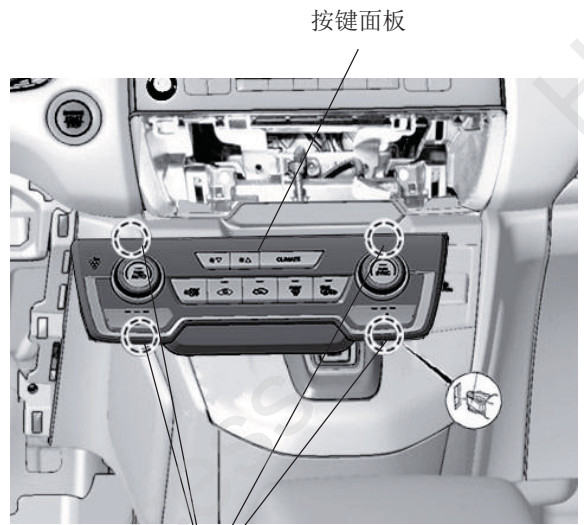
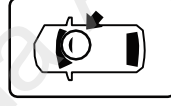
(左门位置视图)

7. 拆出左前侧饰板。



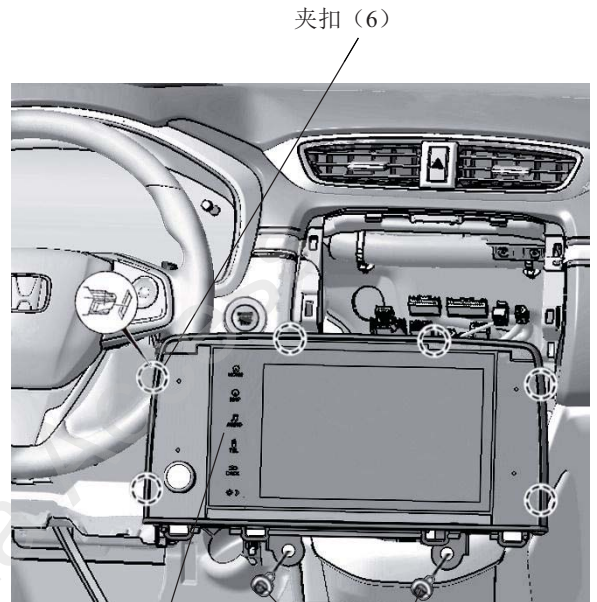
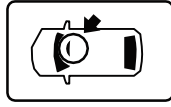
(驾驶室位置视图)

8. 拆出按键面板。



(左门位置视图)

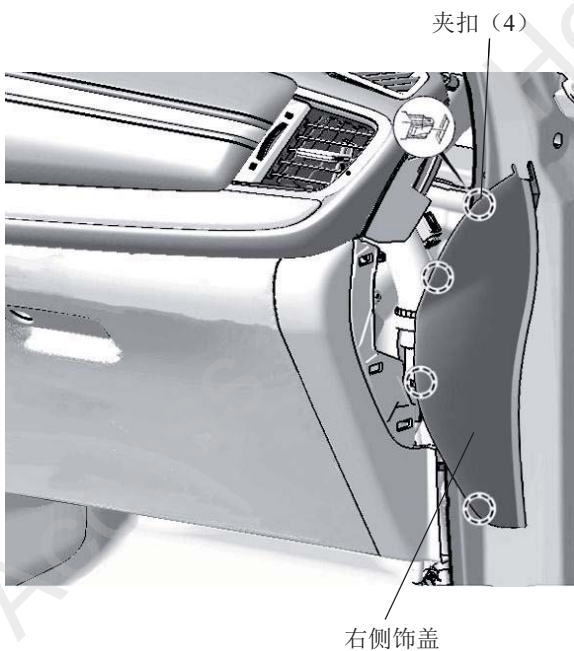
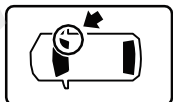
9. 拆出显示屏。



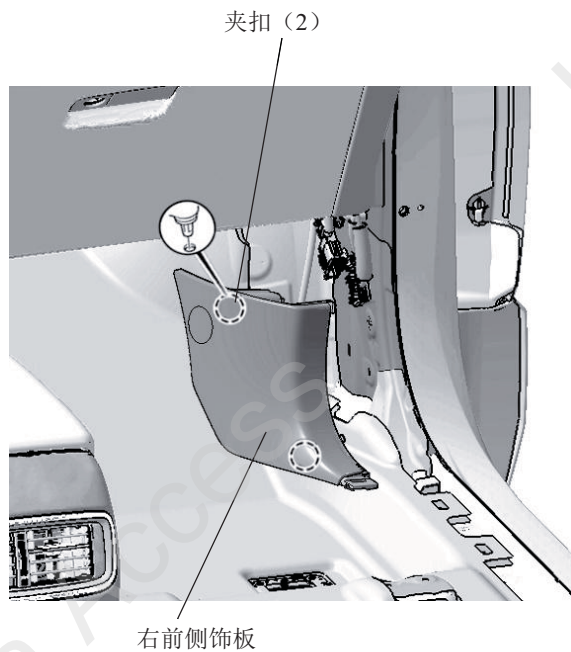
(驾驶室位置视图)

(左门位置视图)

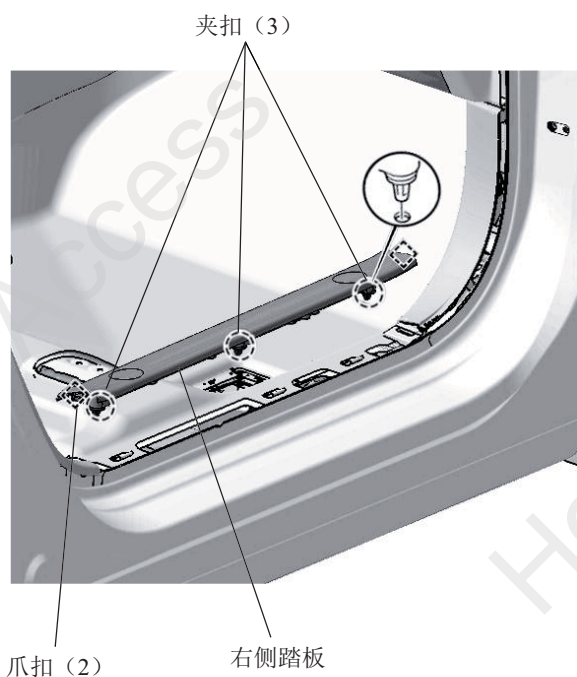
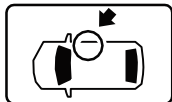
10. 拆出右侧饰盖。



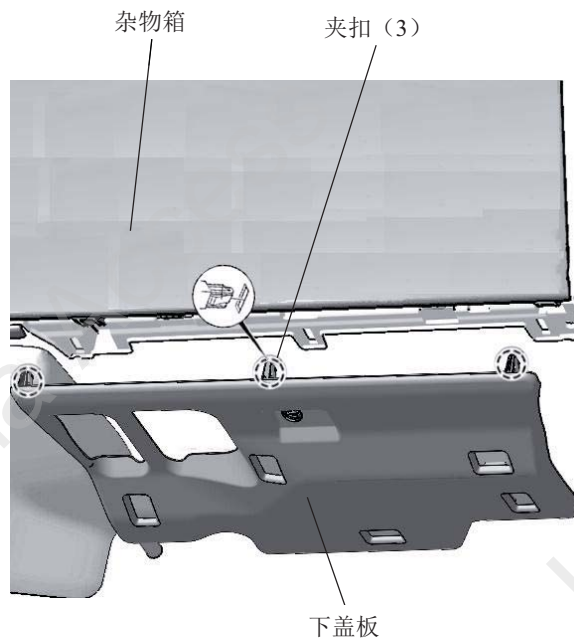
12. 拆出右前侧饰板。



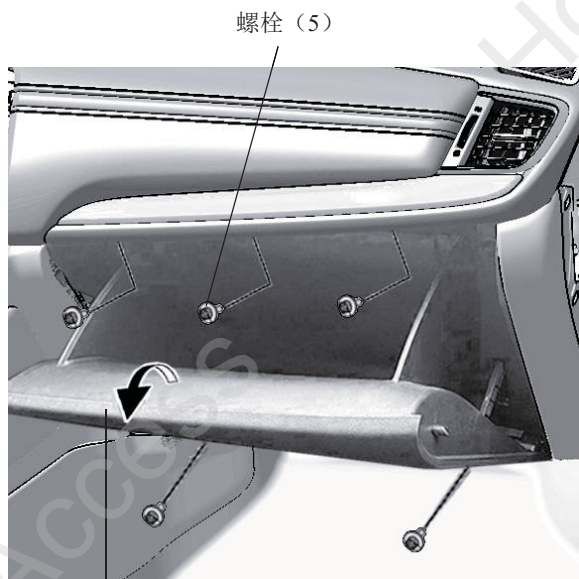
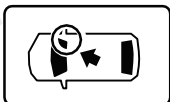
11. 拆出右侧踏板。



13. 拆出杂物箱下盖板。

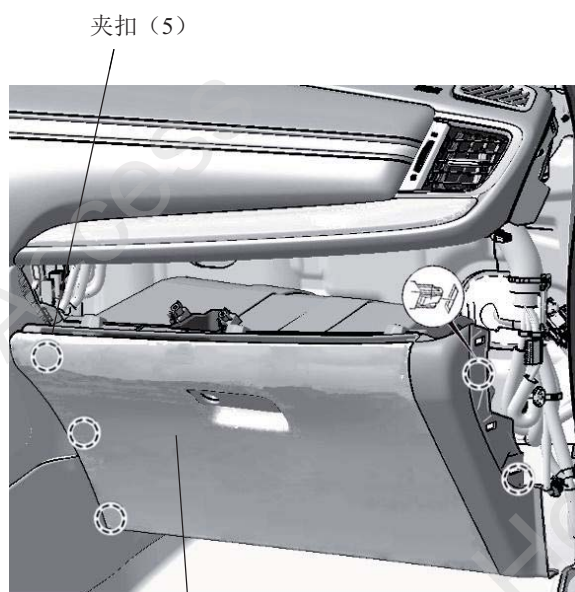
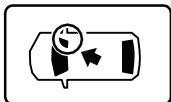


14. 拧出杂物箱螺栓。



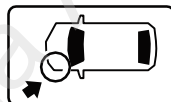
打开杂物箱

15. 拆出杂物箱。

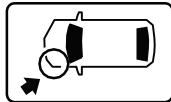


杂物箱

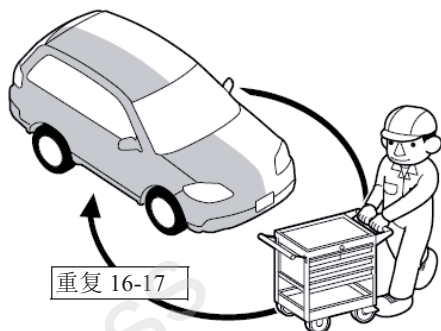
16. 拆出车轮罩螺丝和卡扣。



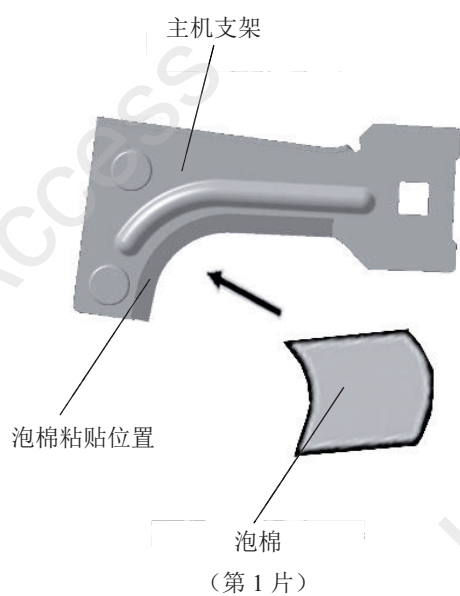
17. 拆出车轮罩。



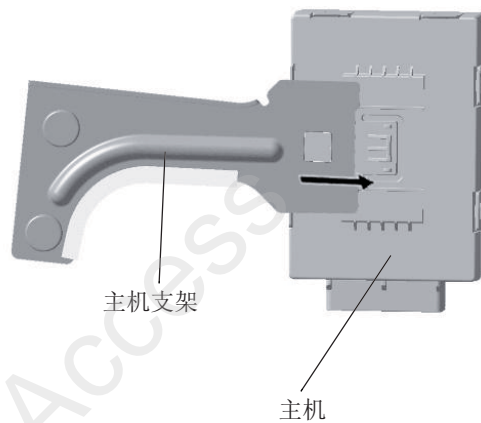
18. 右侧同样操作。



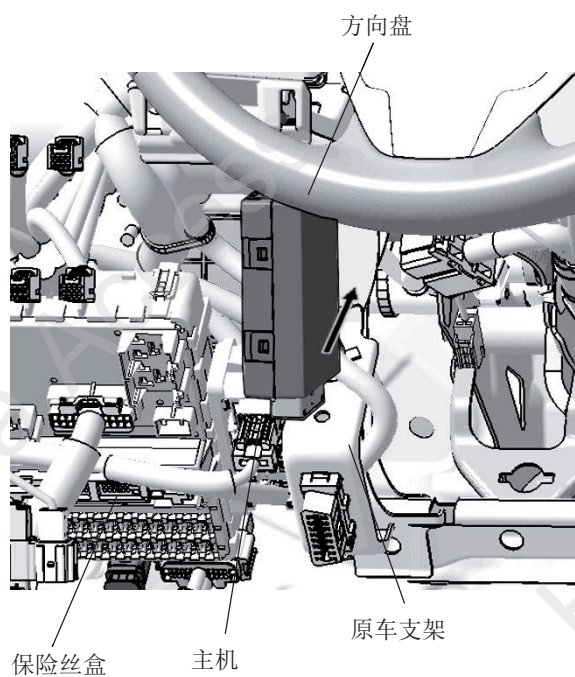
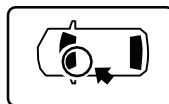
19. 主机支架粘贴泡棉。



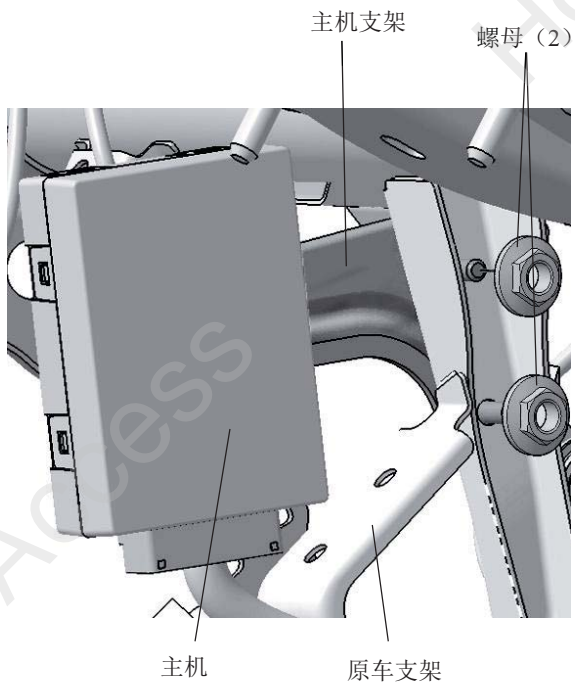
20. 安装支架。



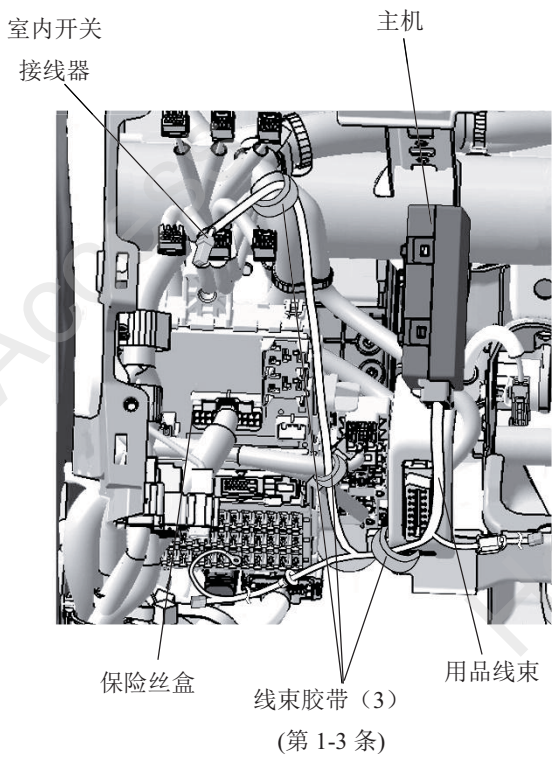
21. 安装主机。



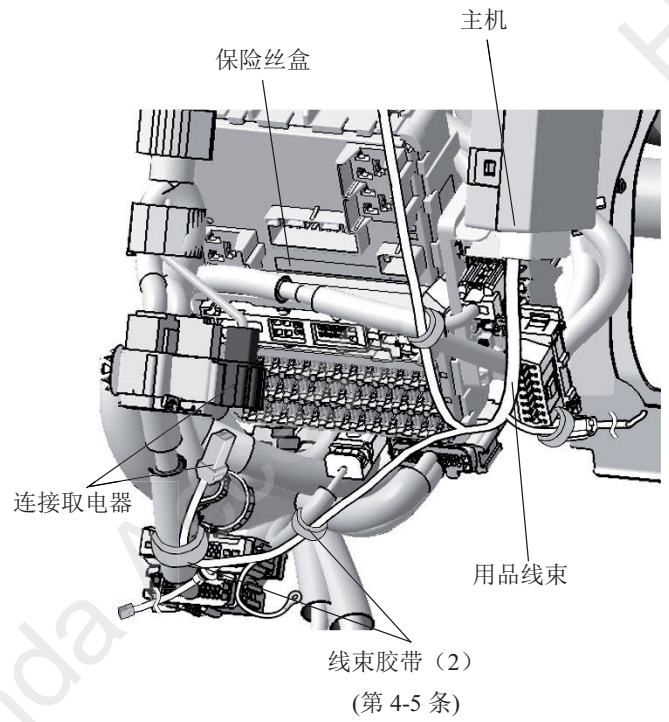
22. 安装主机螺母。



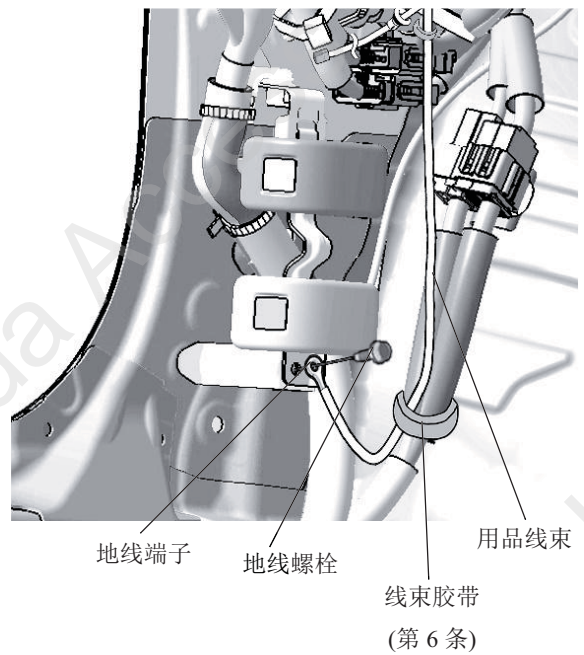
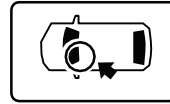
23. 铺放用品线束。



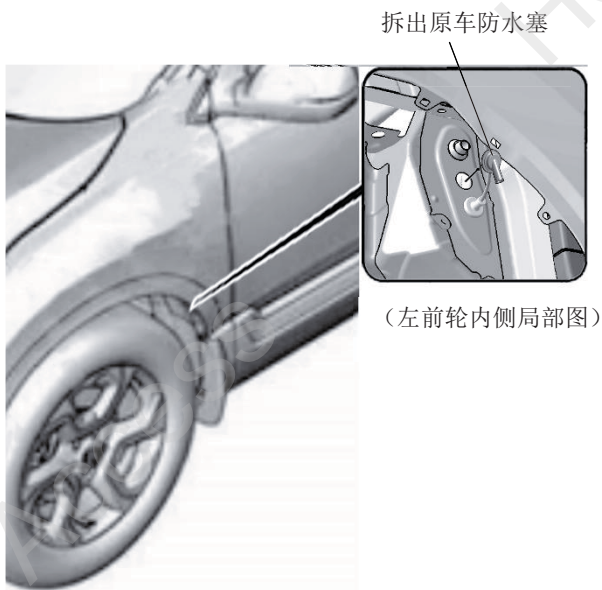
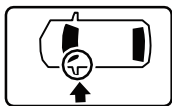
24. 铺放用品线束，连接取电器。



25. 铺放用品线束，连接地线端子。



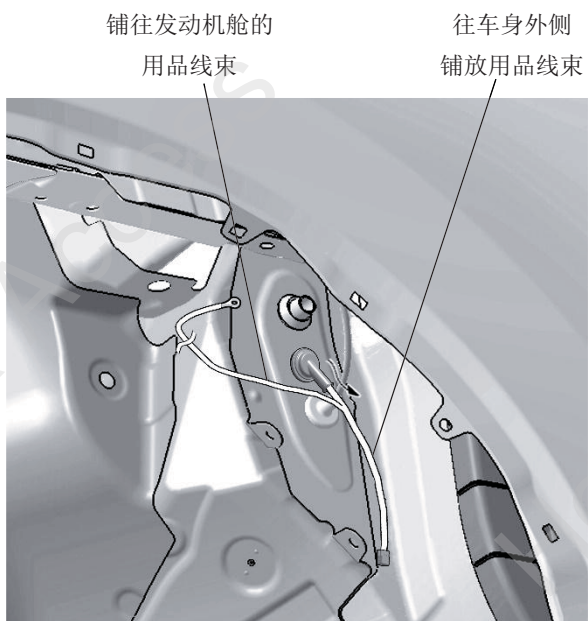
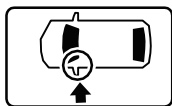
26. 车外拔出原车防水塞。



27. 往外铺放线束。

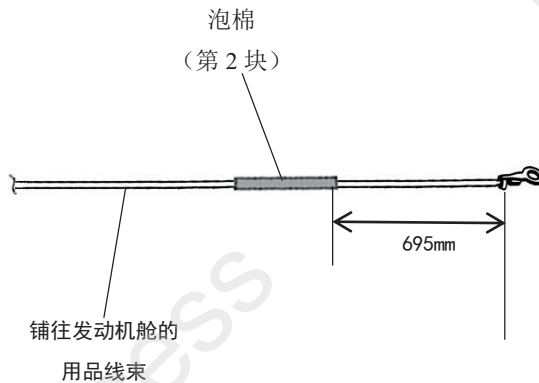
注 意

- 先把连接器伸出车外，再把另外一根导线伸出车外。

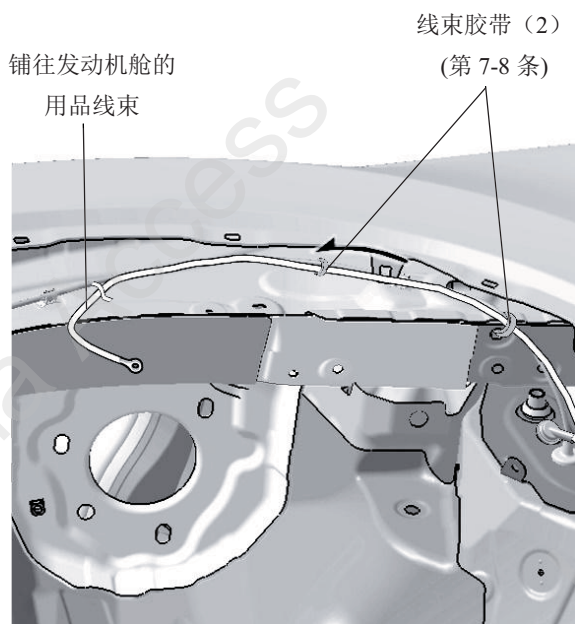
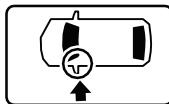


(左前轮内侧局部图)

28. 剩余线束粘贴泡棉。

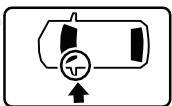


29. 往发动机舱铺放线束。



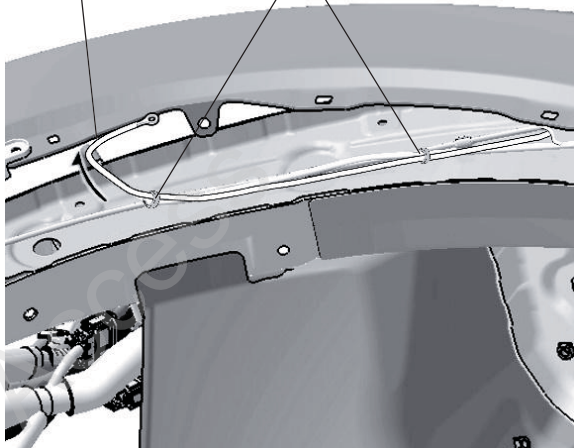
(左前轮内侧局部图)

30. 往发动机舱铺放线束。



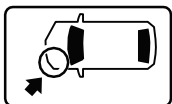
铺往发动机舱的
用品线束

线束胶带 (2)
(第 9-10 条)



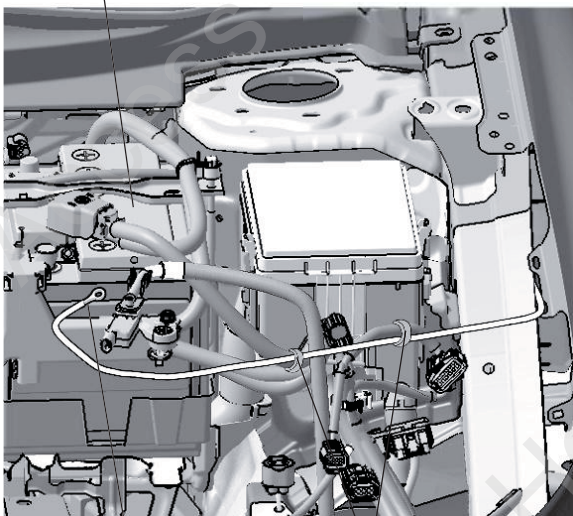
(左前轮内侧局部图)

31. 往发动机舱铺放线束。



原车电池

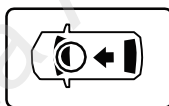
(发动机舱内部局部图)



往电池处铺放线束

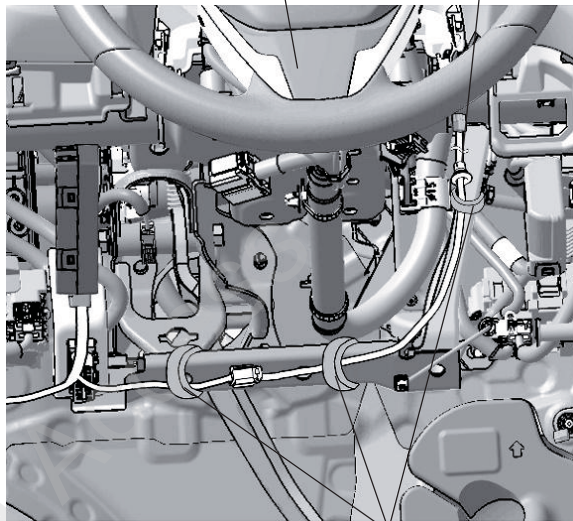
线束胶带 (2)
(第 11-12 条)

32. 继续铺放车内用品线束。



方向盘

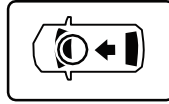
往仪表处铺放用品线束



线束胶带 (3)

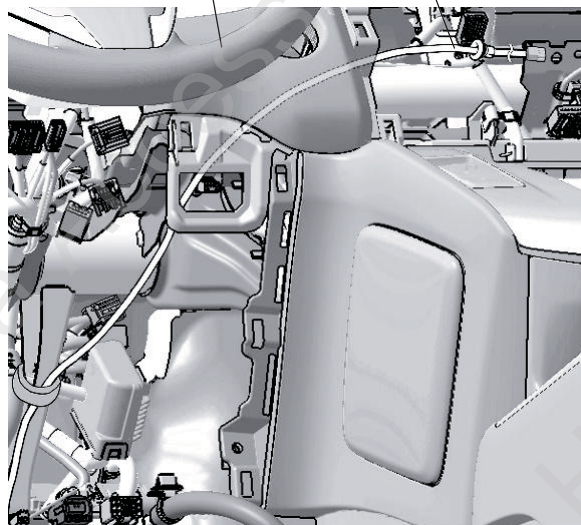
(第 13-15 条)

33. 往仪表处铺放用品线束。

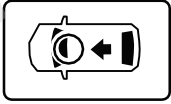


方向盘

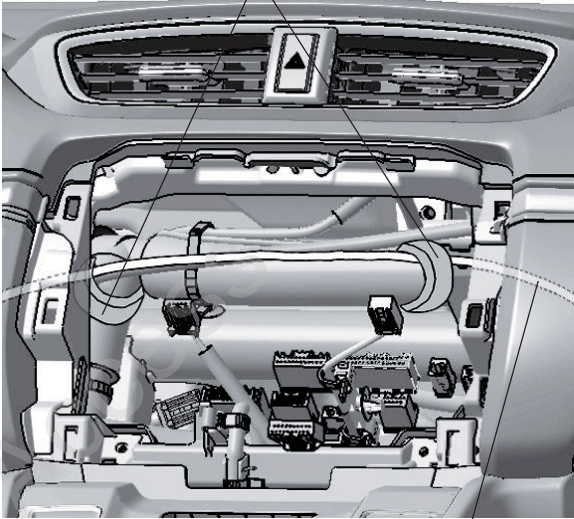
往仪表处铺放用品线束



34. 往杂物盒处铺放用品线束。

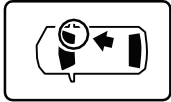


线束胶带 (2)
(第 16-17 条)

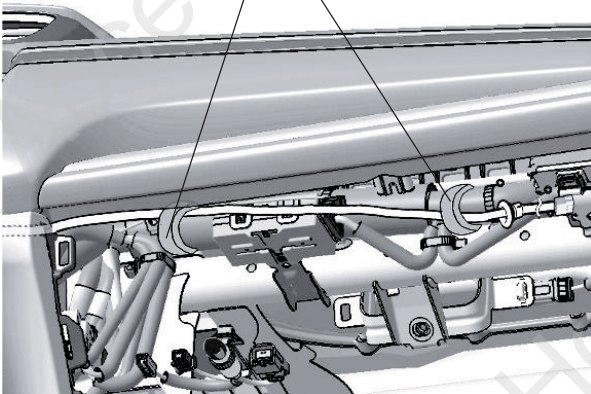


往杂物箱处铺放用品线束

35. 铺放用品线束。

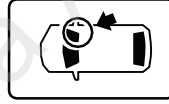


线束胶带 (2)
(第 18-19 条)

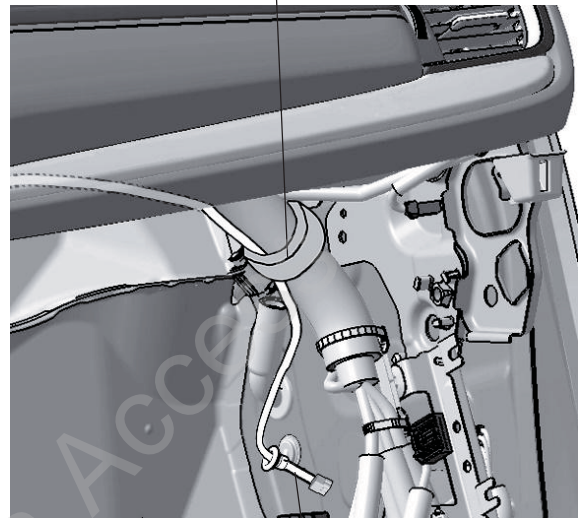


(杂物箱内局部视图)

36. 铺放用品线束。

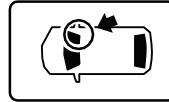


线束胶带
(第 20 条)

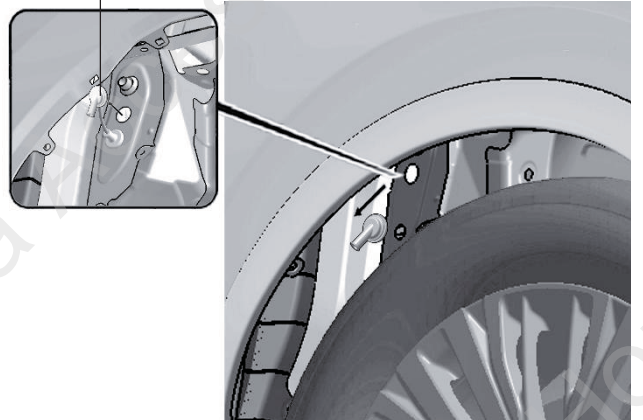


用品线束

37. 车外拔出原车防水塞。



拔出原车防水塞



(右前轮内局部视图)

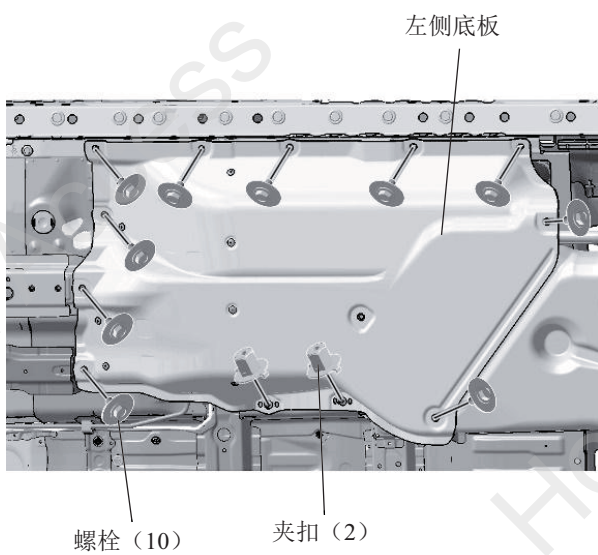
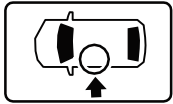
38. 往外铺放线束。



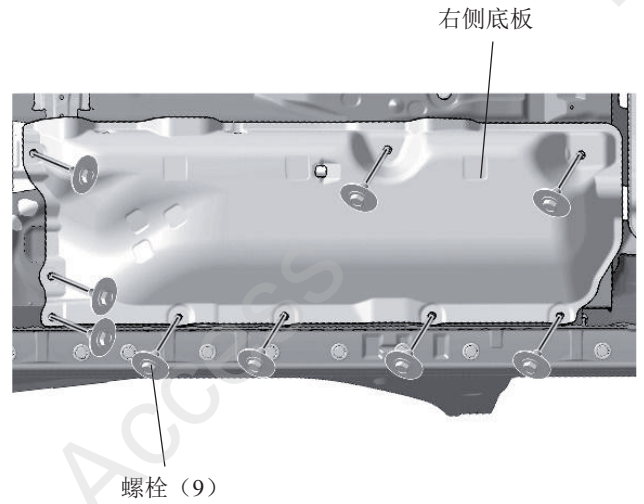
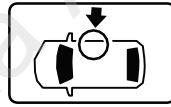
往车身外侧
铺放用品线束
(右前轮内局部视图)

39. 升高车辆。

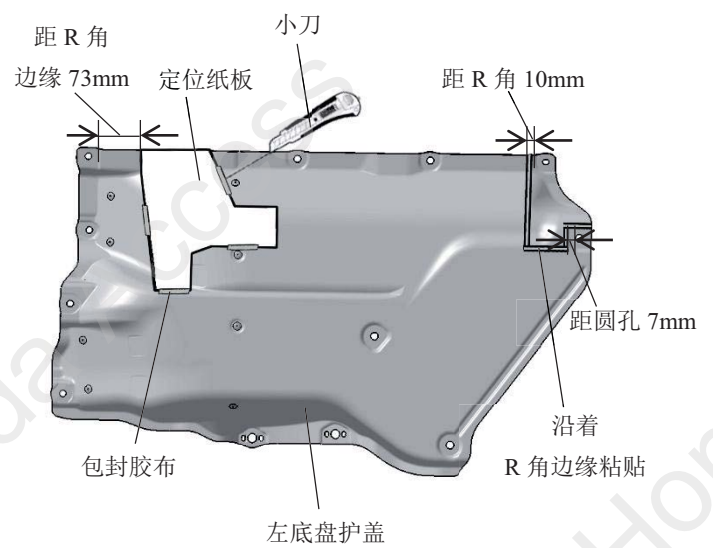
40. 拆出左侧底板螺栓和夹扣。



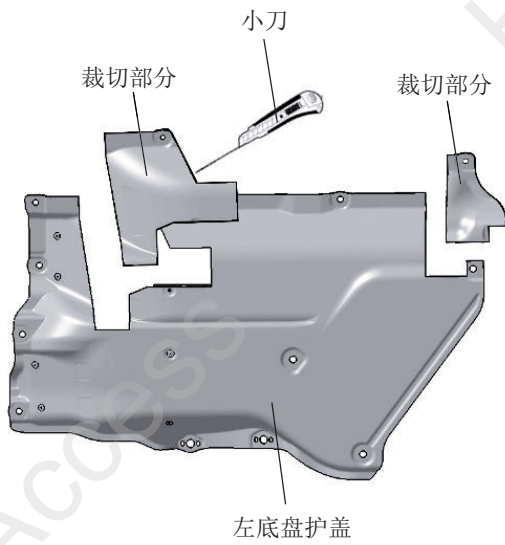
41. 拆出右侧底板螺栓和夹扣。



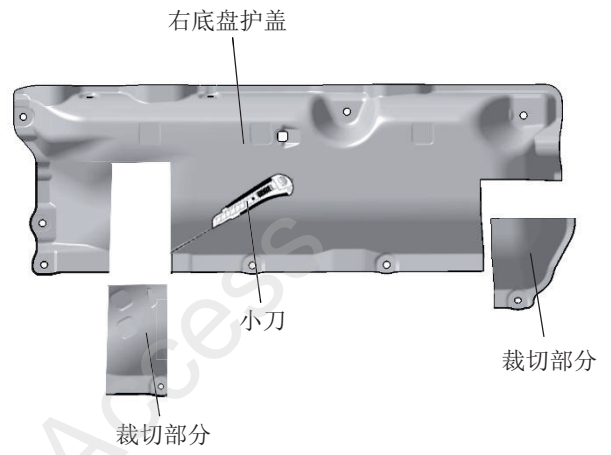
42. 粘贴定位纸板在左底盘护盖上。



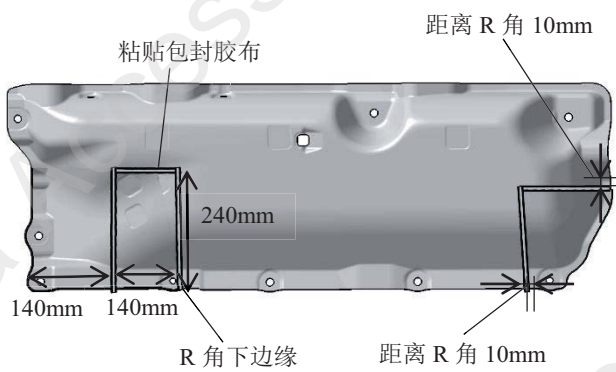
43. 切割左底盘护盖。



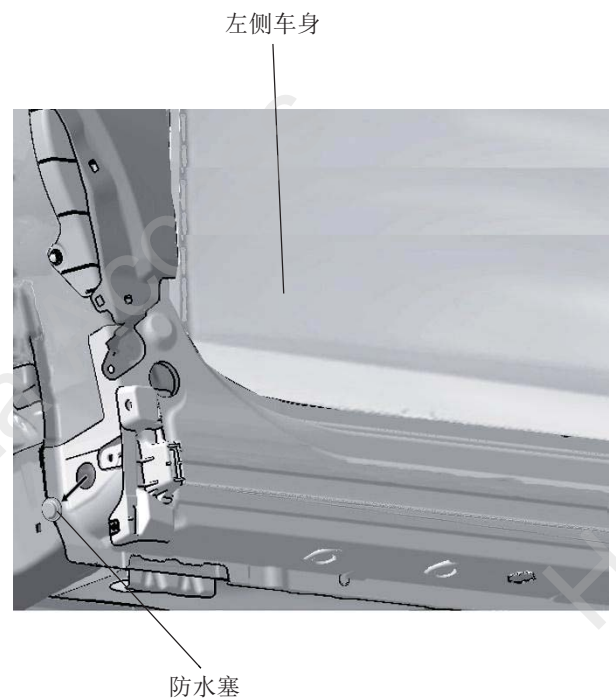
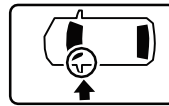
45. 切割右底盘护盖。



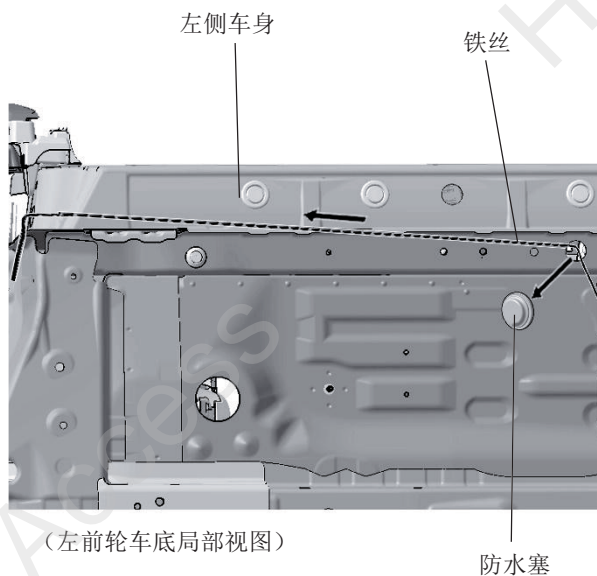
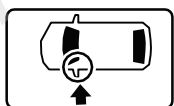
44. 在右底盘护盖上粘贴包封胶布。



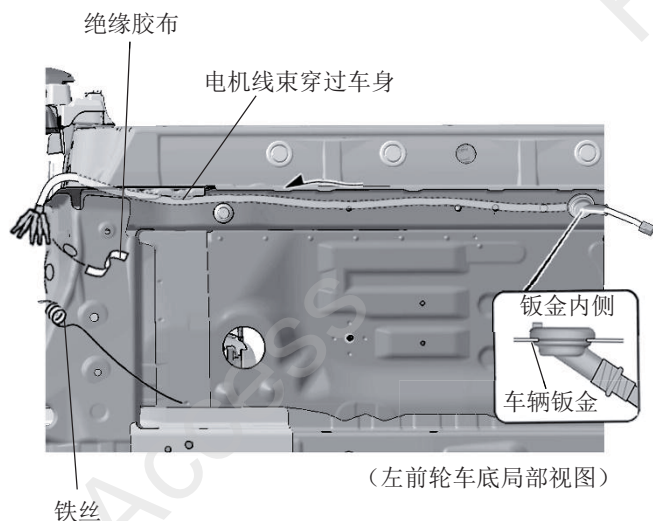
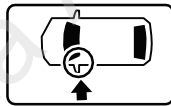
46. 拔出左侧车身防水塞。



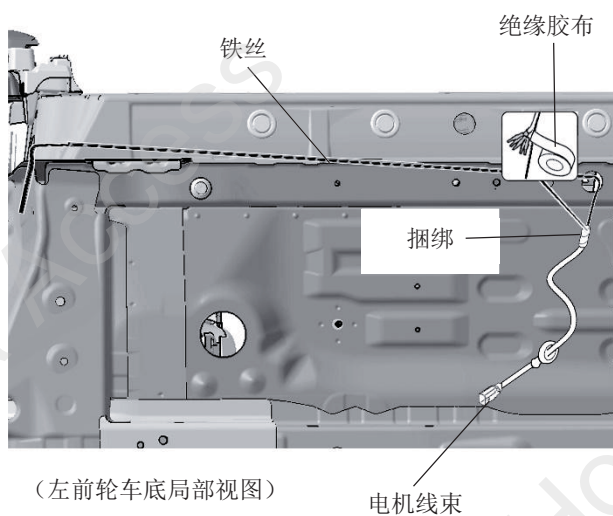
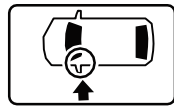
47. 拔出左侧车底防水塞，铁丝穿过车身。



49. 拉伸铁丝把线束穿过车身。



48. 绝缘胶布把铁丝和线束捆绑。

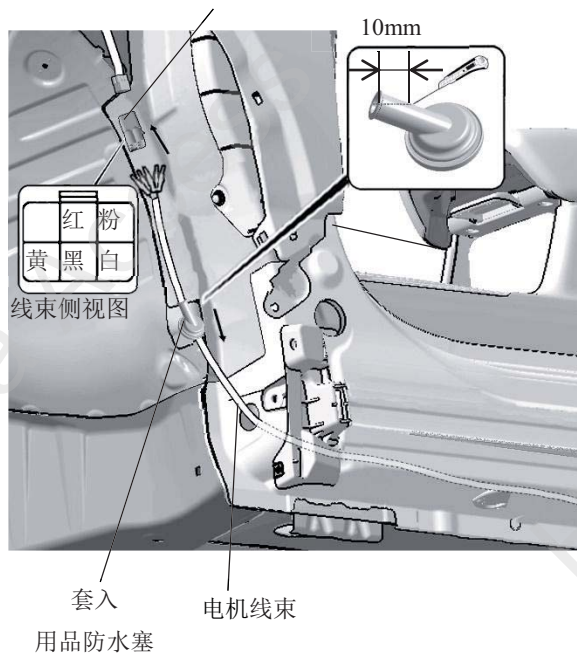


50. 电机线束插入连接器。

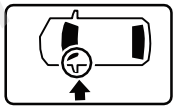
注意

- 防水塞关口位置需要增加一个 10mm 的切口。
- 确保防水塞的安装方向。
- 确保防水塞安装好。

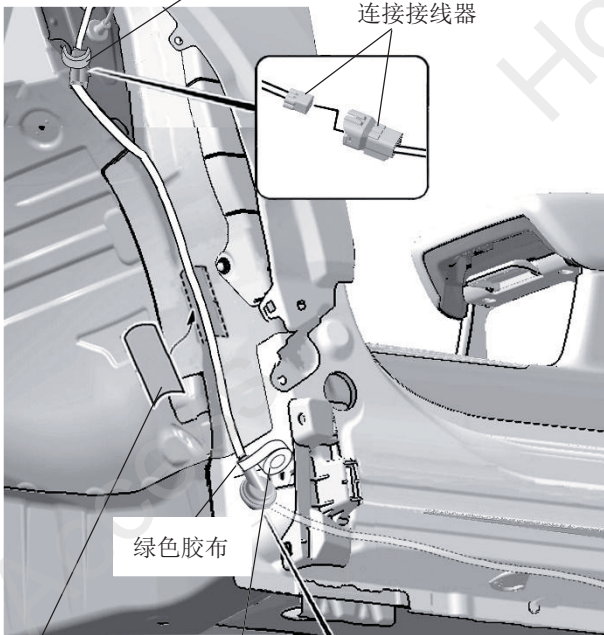
※每条端子线上的
防水胶塞插入
到连接器



51. 连接接线器，线束绿色胶布位置捆绑包封胶布。



线束胶带
(第 21 条)

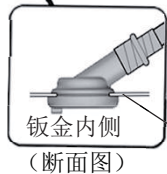


连接接线器

绿色胶布

铝箔纸
(第 1 片)

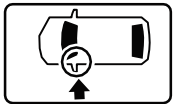
包封胶布



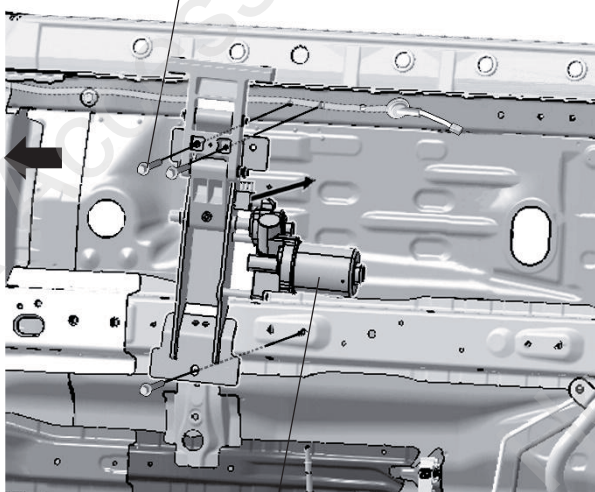
钣金内侧
(断面图)

车辆钣金

52. 安装左前踏板支架。

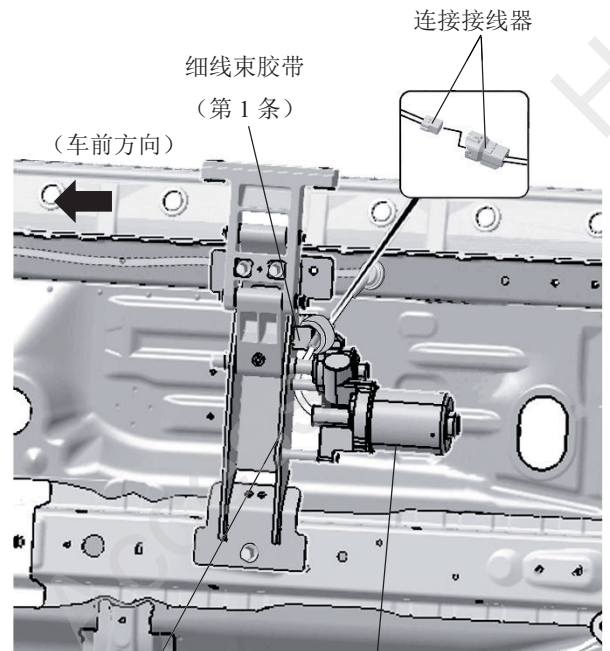
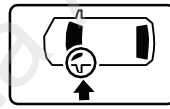


(车前方向) 螺栓 (3)



左前踏板支架

53. 连接左前踏板支架接线器。



连接接线器

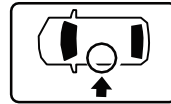
细线束胶带
(第 1 条)

(车前方向)

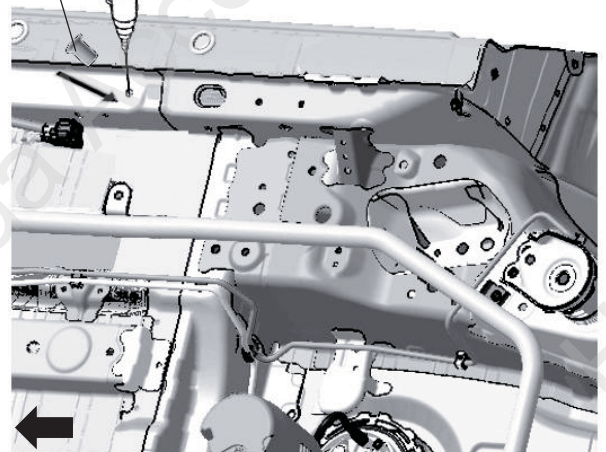
踏板电机线束
绕左前踏板支架半圈

左前踏板支架

54. 电钻扩大安装孔，安装拉铆螺母。

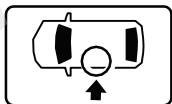


打孔大小
11mm
电钻
拉铆螺母



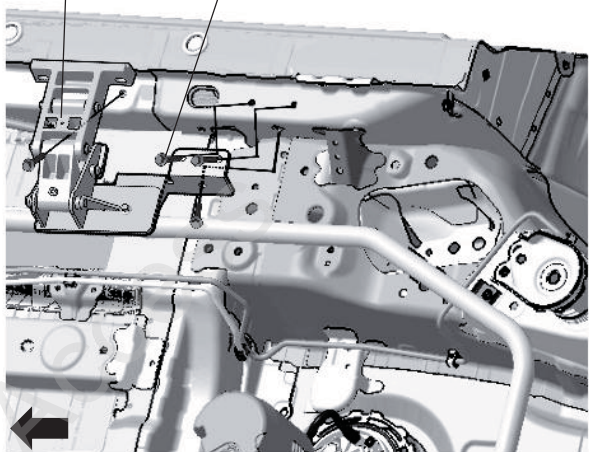
(车前方向)

55. 安装左后踏板支架。



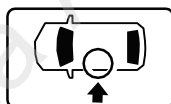
左后踏板支架

螺栓 (4)



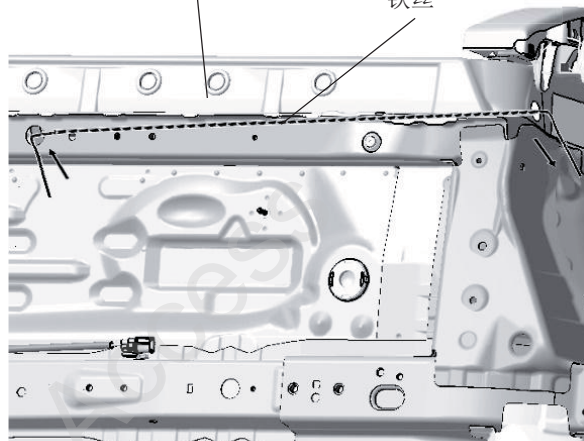
(车前方向)

57. 铁丝穿过车身。

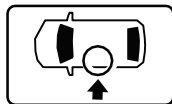


左侧车身

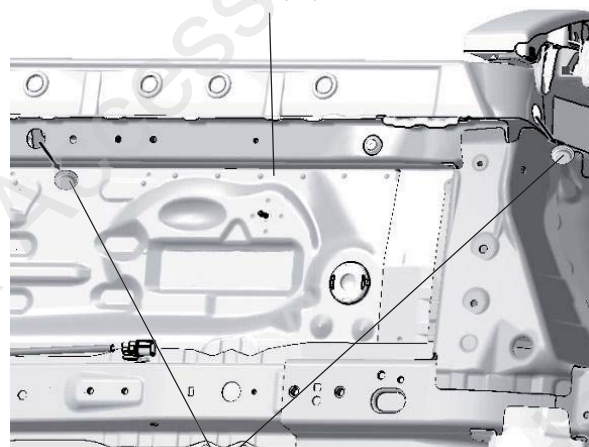
铁丝



56. 拔出右侧车身防水塞。

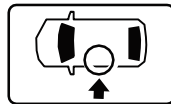


右侧车身



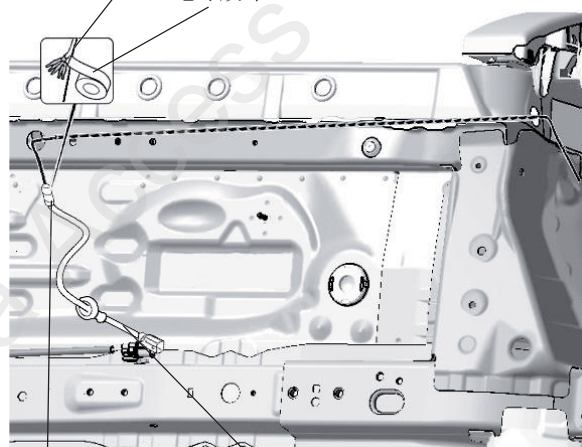
原车防水塞 (2)

58. 绝缘胶布把铁丝和线束捆绑。



铁丝

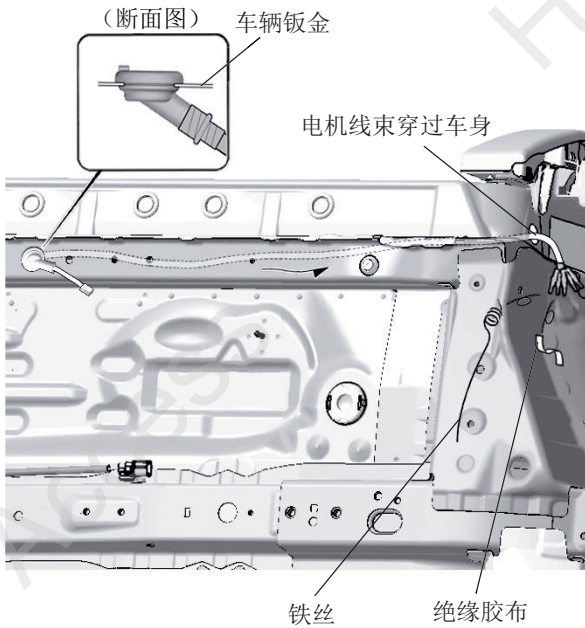
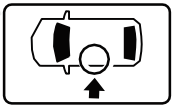
绝缘胶布



捆绑

电机线束

59. 拉伸铁丝把线束穿过车身。

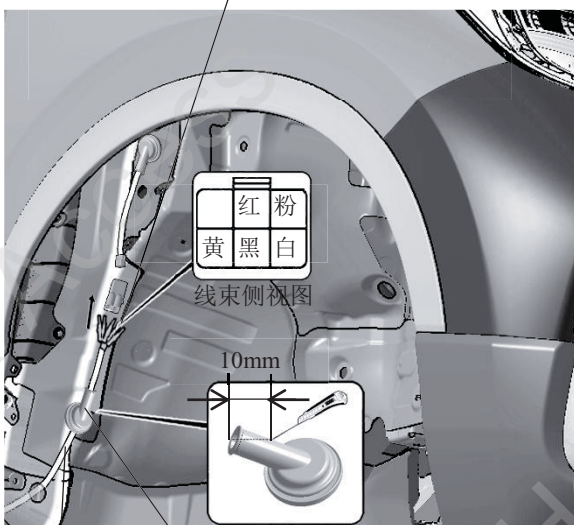


60. 电机线束插入连接器。

注意

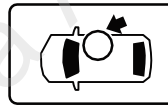
- 防水塞关口位置需要增加一个 10mm 的切口。
- 确保防水塞的安装方向。
- 确保防水塞安装好。

※每条端子线上的防水胶塞插入到连接器

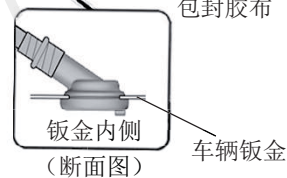
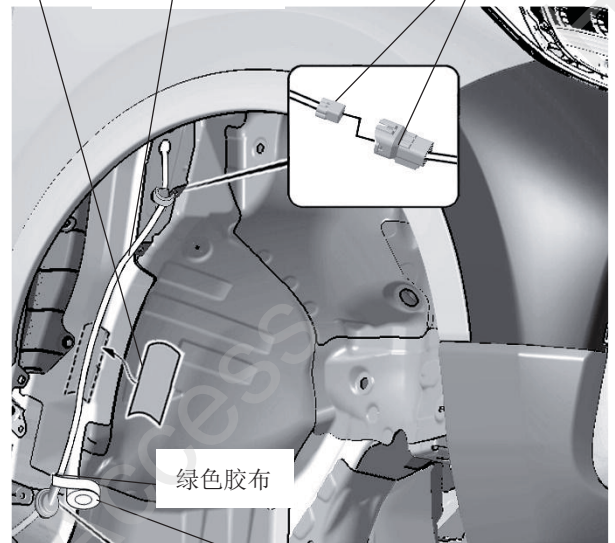


电机线束 套入 用品防水塞

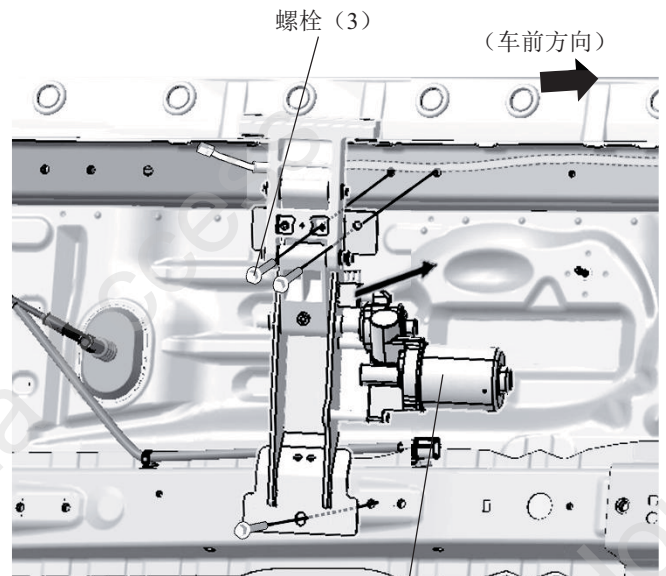
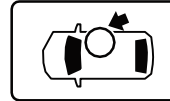
61. 连接接线器，绿色胶布位置捆绑包封胶布。



铝箔纸 (第 2 片) 线束胶带 (第 22 条) 连接接线器

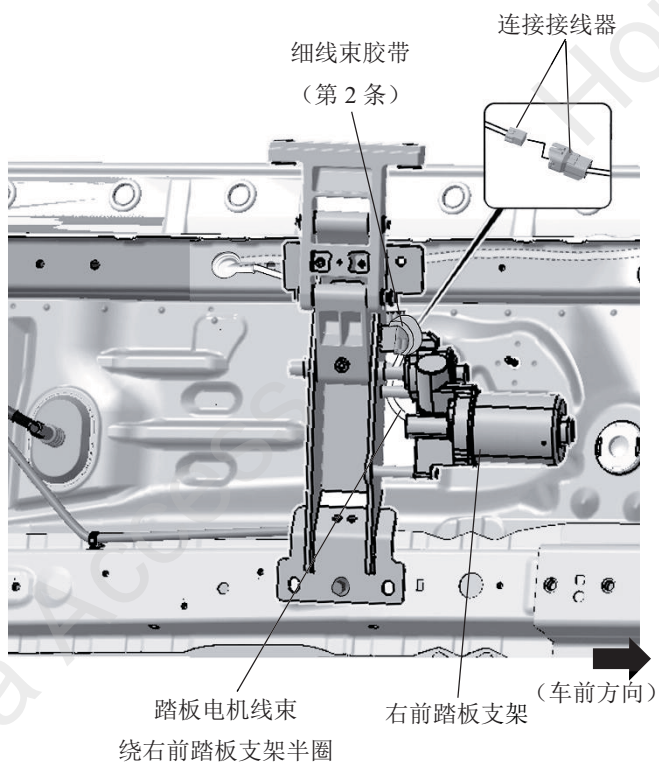
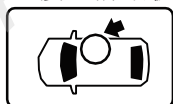


62. 安装右前踏板支架。

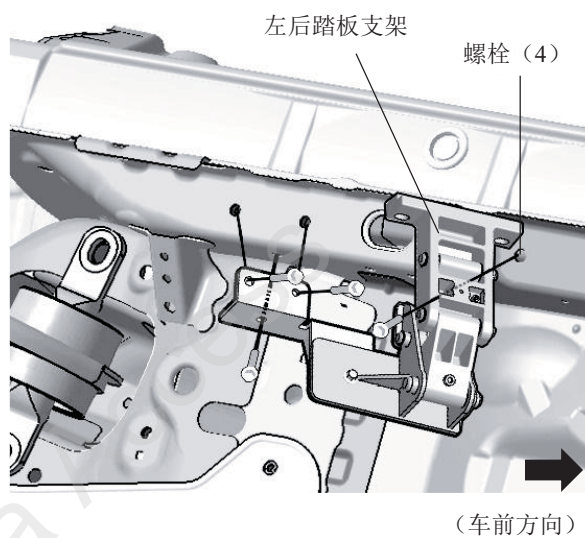
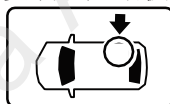


右前踏板支架

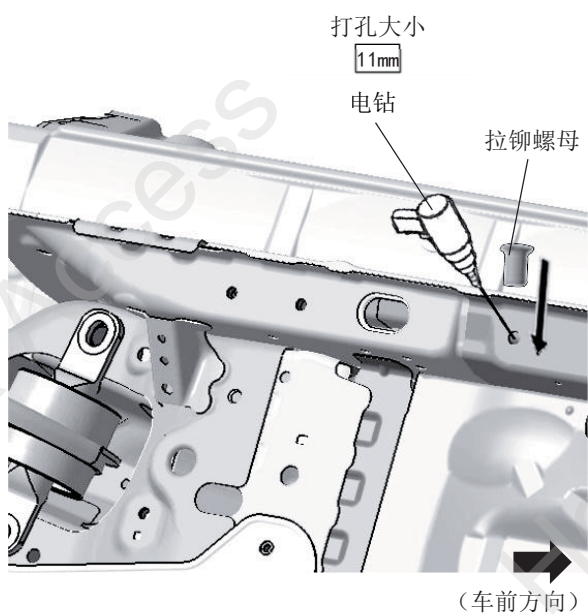
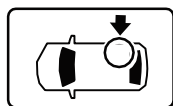
63. 连接右前踏板支架接线器。



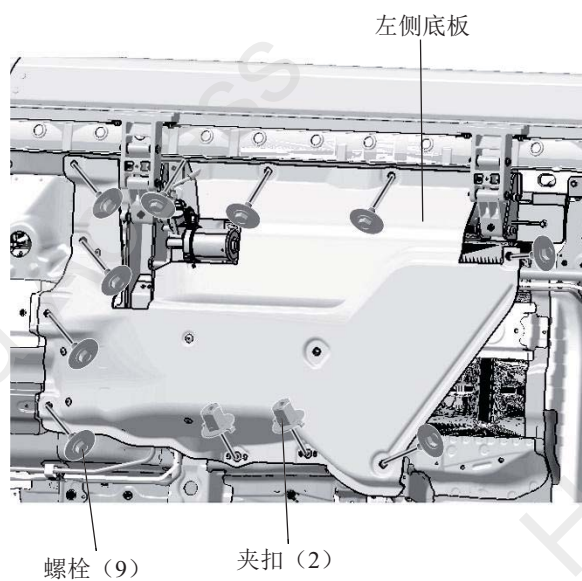
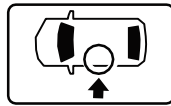
65. 安装左后踏板支架。



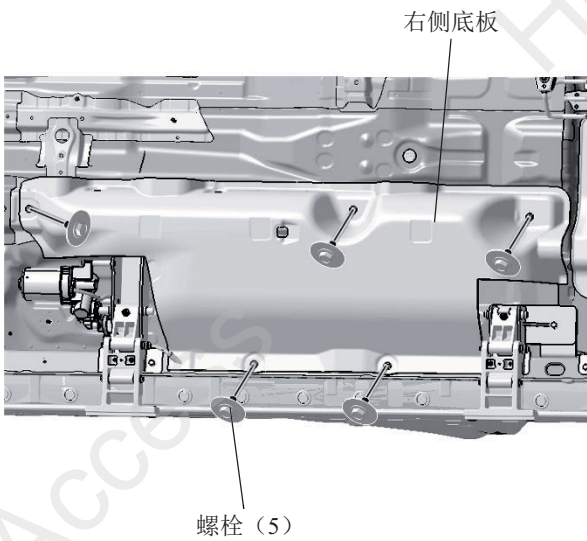
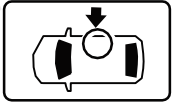
64. 电钻扩大安装孔，安装拉铆螺母。



66. 复原左底盘护盖。



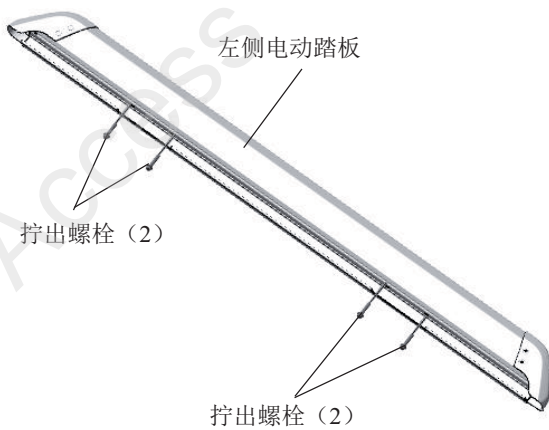
67. 复原右底盘护盖。



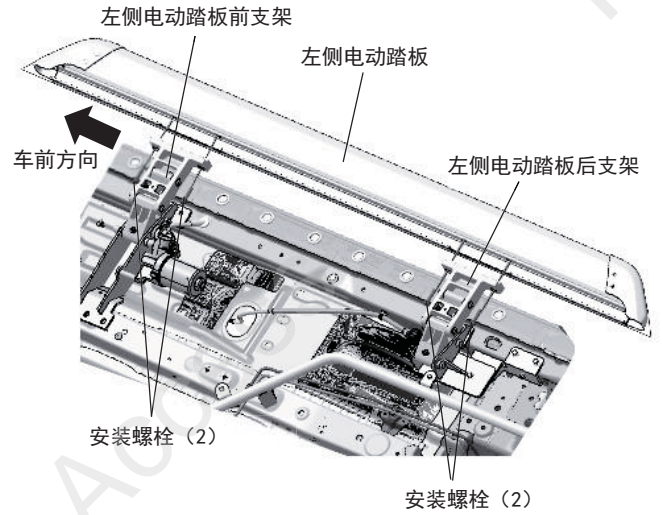
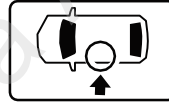
68. 暂时接上电源负极，打开前门并按下踏板按键，使踏板支架保持伸出状态。

注意

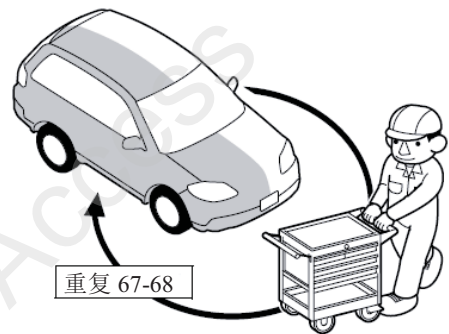
- 打开禁用开关，避免作业过程踏板收起，造成事故。



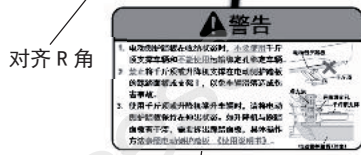
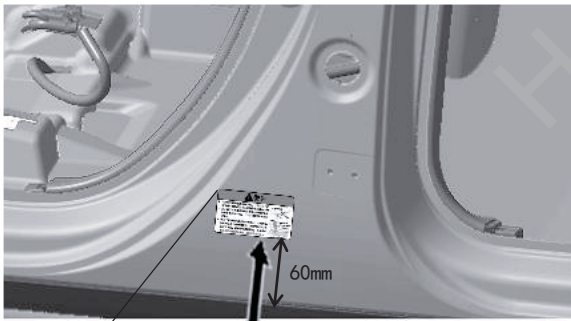
69. 安装左侧电动踏板。



70. 右侧同样操作。



71. 粘贴警示标签。

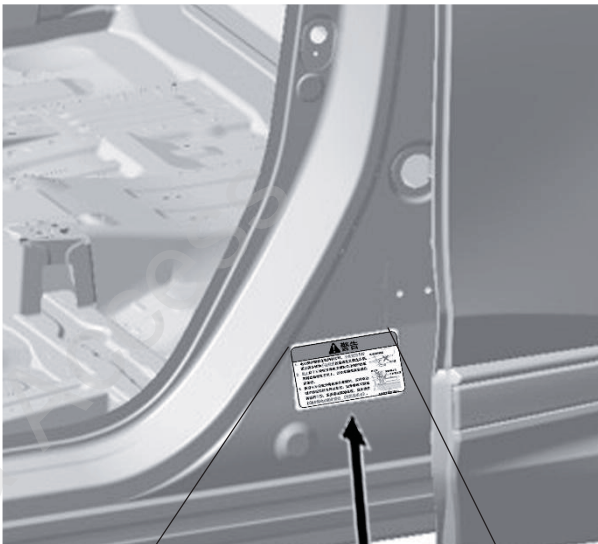


对齐 R 角



警示标签

72. 右侧同样操作。



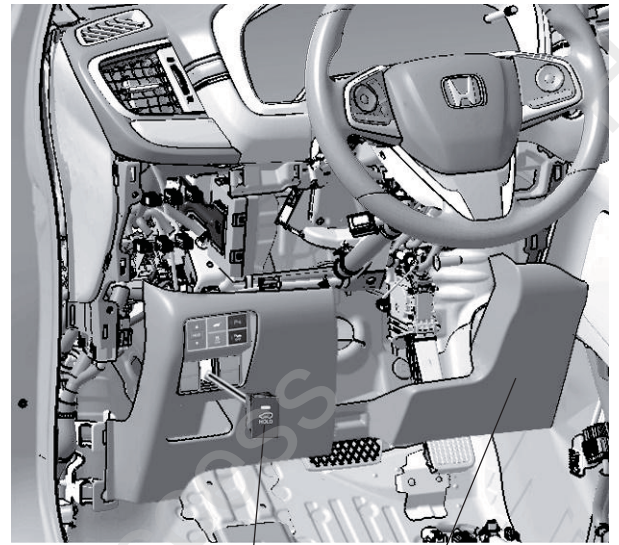
对齐 R 角

对齐边缘



警示标签

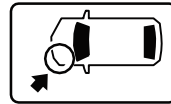
73. 复原方向盘下饰件，安装开关。



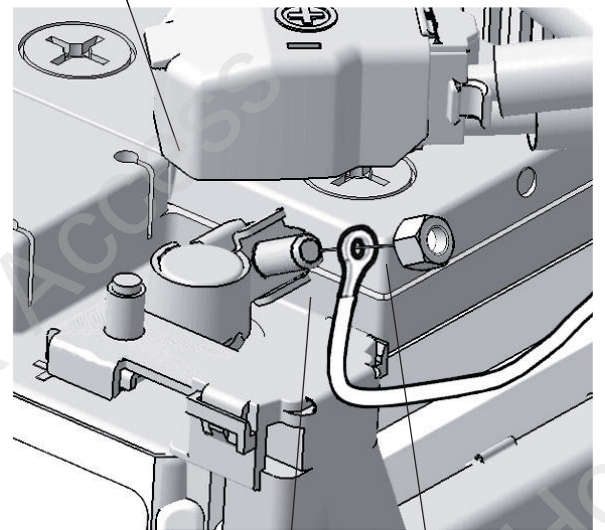
更换用品开关

方向盘下饰件

74. 连接电池取电。



原车电池



(发动机舱内部局部图)

用品线束端子

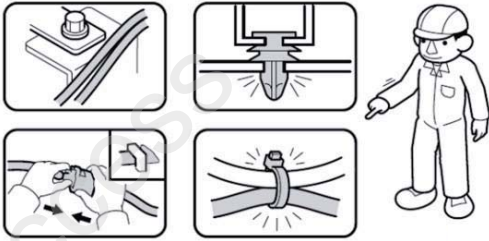
原车螺母

安装确认

75. 确认配线和安装没有异常。

建议

- 注意不要损伤车辆零件，夹住线束。
- 必须牢固安装夹扣、爪扣等，不能凸起。

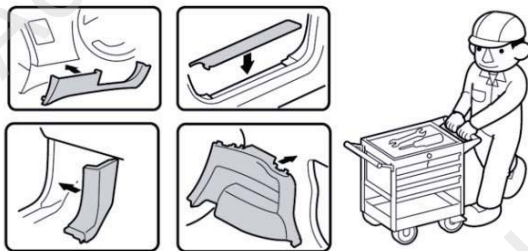


复原操作

76. 把拆卸下来的车辆零件按原样装回。

建议

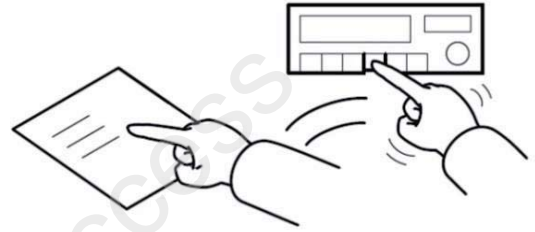
- 确认没有强行拉拽、夹塞、夹住线束。
- 确认夹扣和线束胶带安装牢固，没有遗漏。



车辆检查

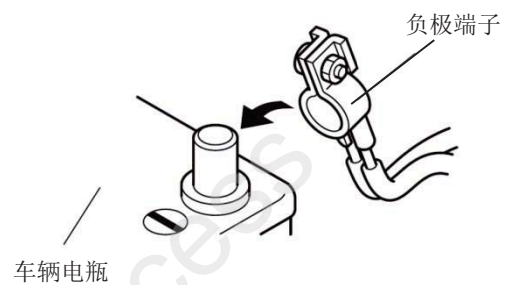
77. 确认电装产品及电子系统的运转正常。

78. 恢复各单元到安装前的设置状态。



动作确认

79. 重新连接车辆电瓶的负极端子。



请把下列物品交付用户

- 使用说明书
- M5 扳手
- M8 扳手