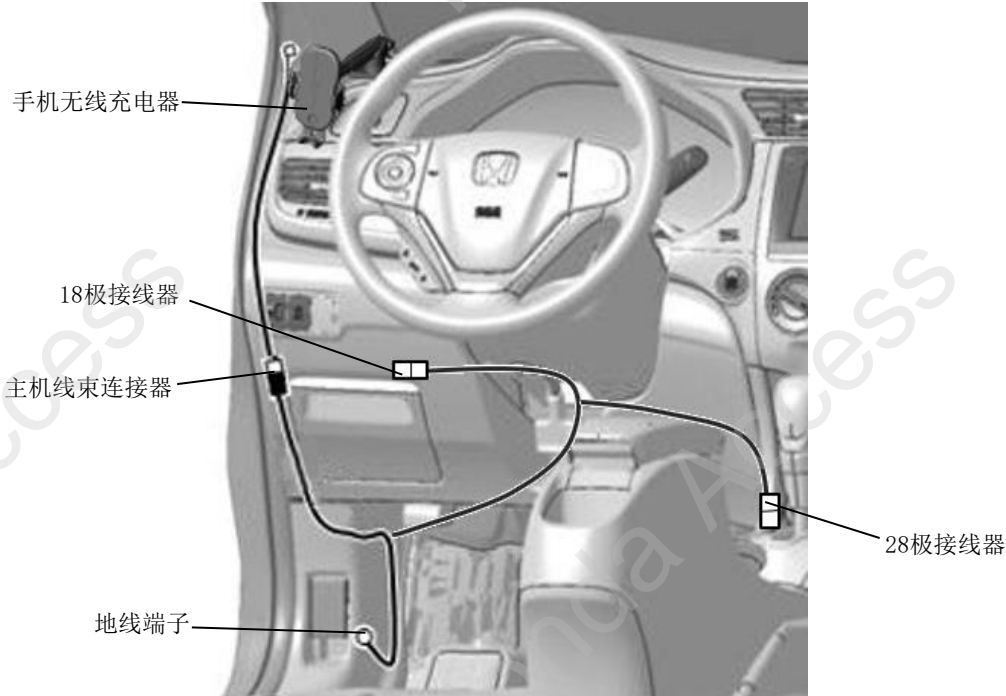


| | |
|---------|------------|
| 手机无线充电器 | <i>CRV</i> |
|---------|------------|

安装位置图



为确保安装的安全（务必仔细阅读）

警告标志的说明

• 本书中使用以下标志来标明有可能造成操作人员或其他人受伤害的操作，以及有关安装的建议。

▲ 危险

不遵从该指示，将导致死亡或者其他严重伤害

▲ 警告

不遵从该指示，有可能导致死亡或者其他严重伤害

▲ 注意

不遵从该指示，有可能导致受伤

建议

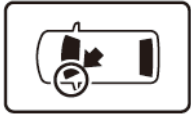
防止导致故障、破损的建议



禁止事项

关于图标

- 使用下列图标来标明安装位置。



车身对应位置



仪表板对应位置

- 使用下列图标来标明操作中必须遵守的事项。



佩戴防护眼镜



带皮手套



双人作业



放置于抹布或毛毯上



除去毛刺



涂抹修补漆后充分干燥



保管好零件（还给客户）



用力压紧粘贴面



使用规定扭力上紧螺丝

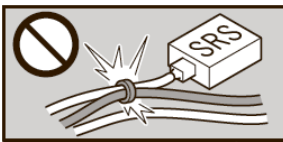


垂直安装面操作



使用脱脂洗洁剂清洗

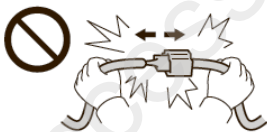
线束操作注意事项



请不要把用品线束与 SRS 线束扣夹在一起。



接线器、端子类的接线请用力插入，直到锁紧为止。



拆卸接线器、端子之类的接线时，请不要用力拉拽线束。



从支撑杆拆下的接线器必须接回原位。



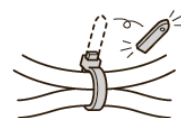
请不要用力拉拽线束。



用品线束要扣在指定场所，不能松垮。



线束不要夹压在零件中间。



切断线束胶带的剩余部分。

一般的注意事项

- 请按照安装说明书的记载事项及服务手册中的相关事项和信息进行操作。特别要注意安全。
- 不要划伤、损坏车辆及相关零件。
- 特别要注意夹扣和爪扣的操作。
- 拆卸前应考虑如何装回原样，先确认安装时的状态后才开始拆卸零件。
- 由于车辆型号不同，插图有时与实物会有差异。

安装电装零件的注意事项

- 安装前必须先断开车辆电池的负极端子。

关于本用品的注意事项

- 螺栓、螺丝等必须使用本说明书的指定零件。否则，随意使用类似的零件有可能导致故障发生。
- 安装以及粘贴操作请不要在太阳直射的地方，多尘的地方进行。
- 粘贴时必须保证粘贴面的温度在 15~40℃。
- 特别是低温时会导致双面胶带粘性降低，此时必须先加热粘贴面。
- 粘贴时用力压紧，但是要避免损坏用品以及车辆零件。
- 请不要拔出双面胶重新再贴。否则会造成破损，或双面胶和贴膜不能充分粘紧。
- 安装后 24 小时内，请不要让粘贴部位沾水。

组成配件

手机无线充电器套件



使用说明书



必要工具/用具

- 绝缘胶布
- 抹布
- 一字螺丝刀
- 包封胶布
- 夹扣拔取器
- 十字螺丝刀
- 棘轮
- 剪刀
- 卡尺
- 扳手
- 脱脂洗洁剂
- 套筒
- 镊子
- 胶布
- 钳子

安装方法和顺序

脱脂洗洁剂的清洗方法

- 把脱脂洗洁剂涂抹在抹布上，把安装面上的油脂、垃圾、污垢全部擦拭干净。

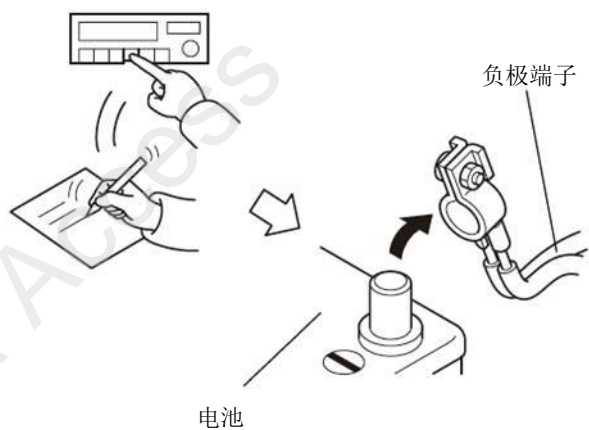
建议

- 请不要把脱脂洗洁剂直接涂抹在安装面。
- 请充分干燥后才进行粘贴操作。



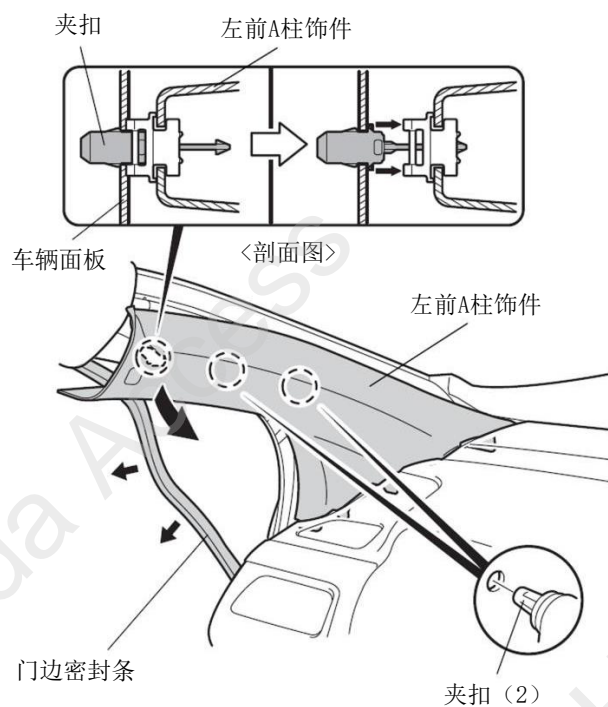
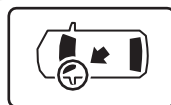
电瓶负极端子的拆卸

1. 断开电瓶的电源前请执行图示的操作。
2. 记录车辆各电子单元的设置，包括音响/导航系统的防盗密码。
3. 拆开电瓶的负极端子。

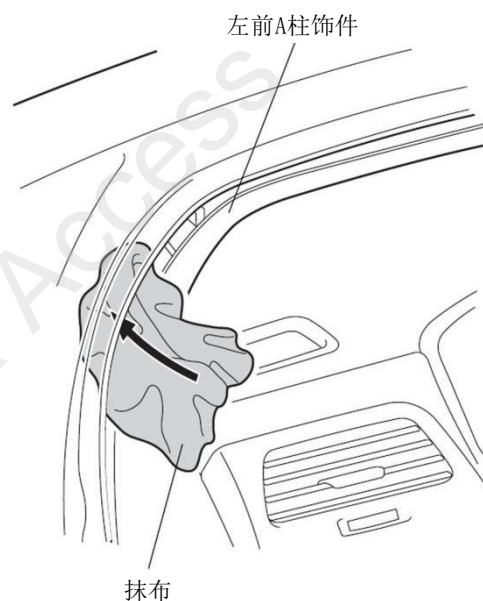


车辆零件的拆卸

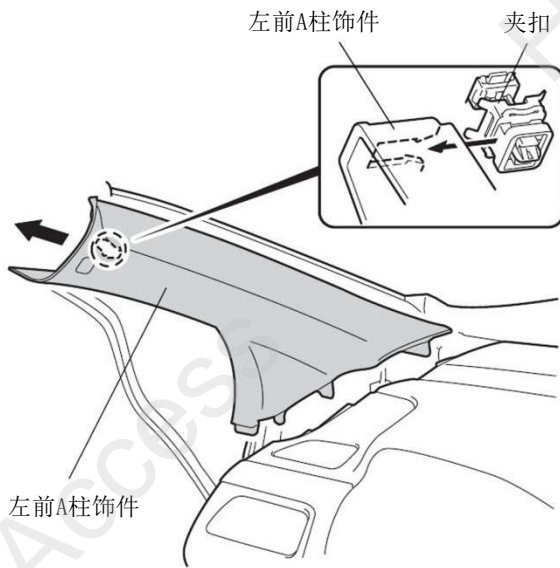
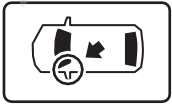
4. 拆出左前A柱饰件。



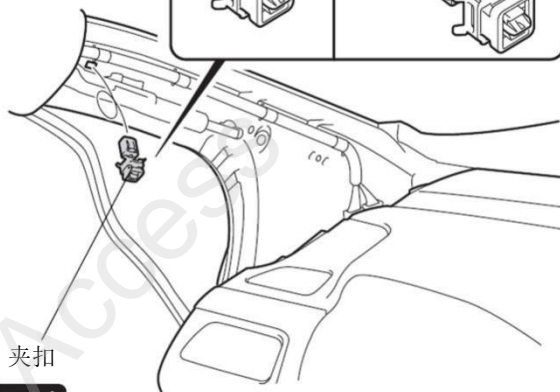
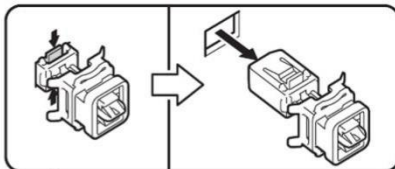
5. 塞入抹布铺垫好。



6. 拆出左前 A 柱饰件。



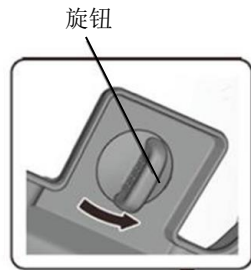
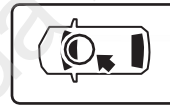
7. 拆出夹扣。



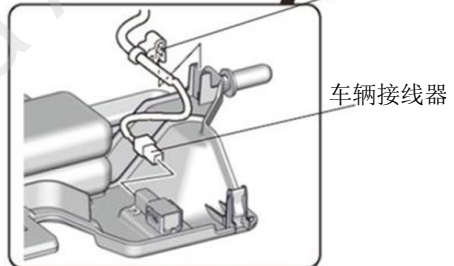
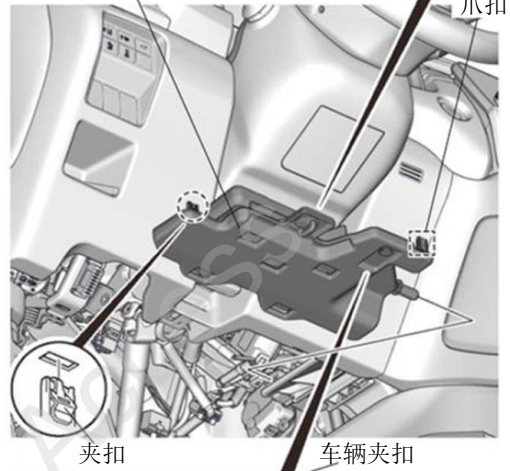
夹扣



8. 拆出方向盘下饰板饰盖。



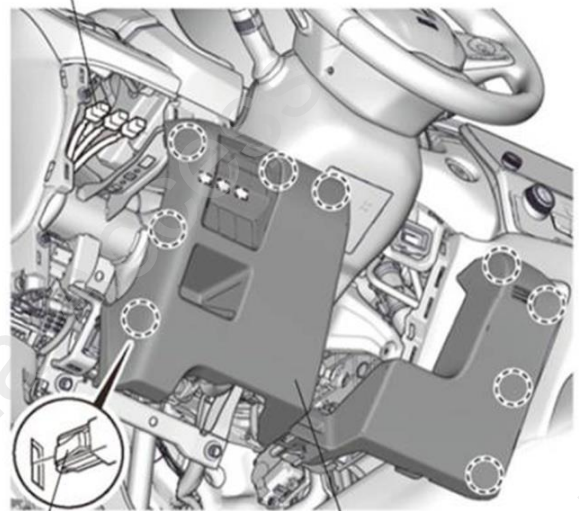
方向盘下饰板饰盖



<配备脚边照明灯的车型>

9. 拆出方向盘下饰板。

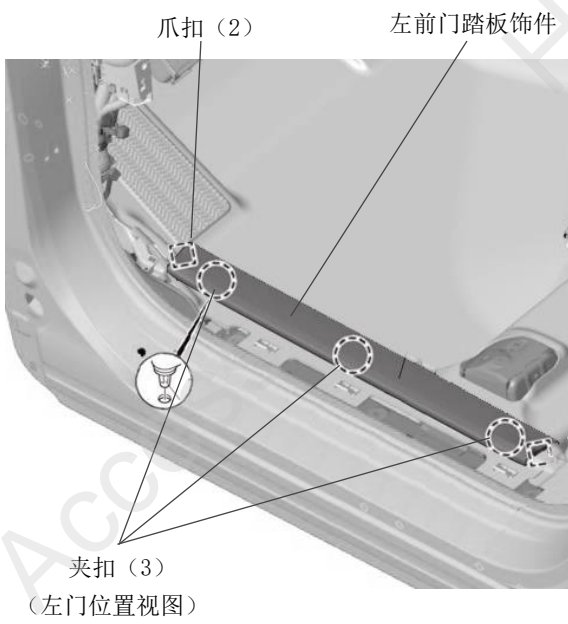
车辆接线器



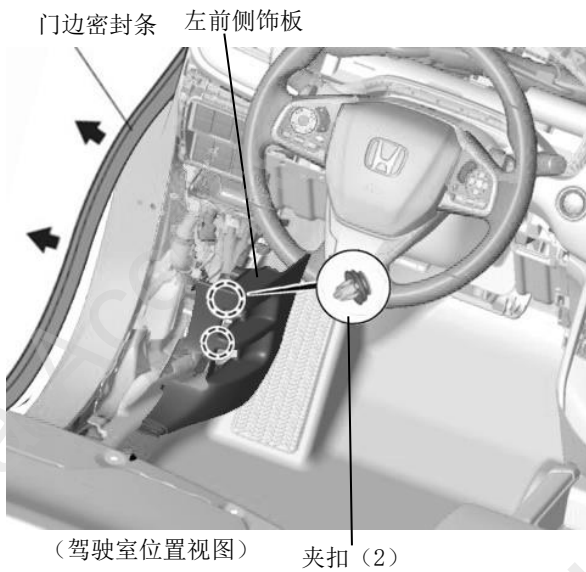
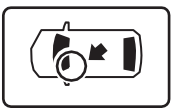
爪扣 (9)

方向盘下饰板

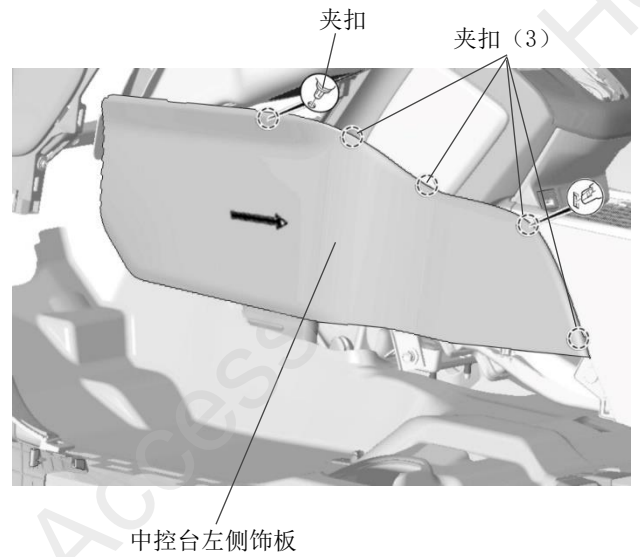
10. 拆出左前侧踏板饰件。



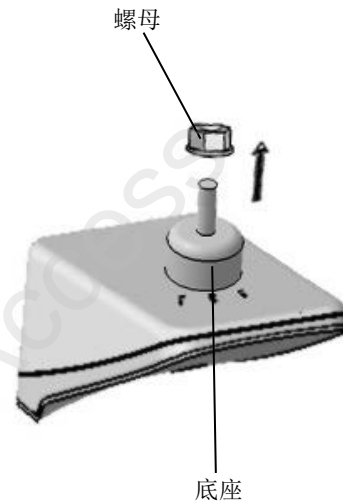
11. 拆出左前侧饰板。



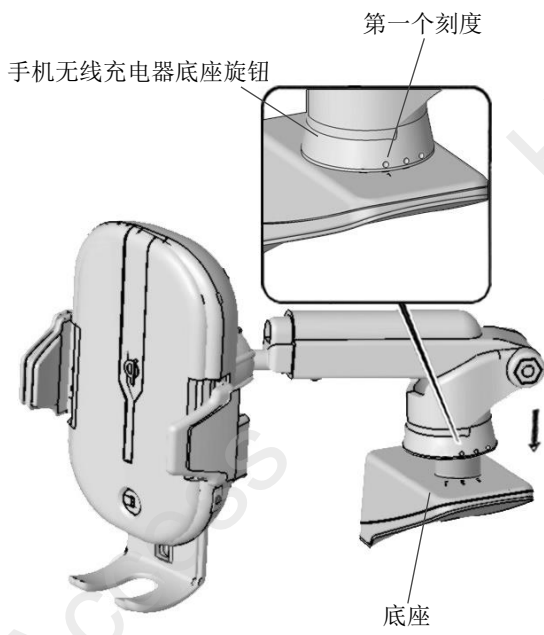
12. 拆出中控台左侧饰板。



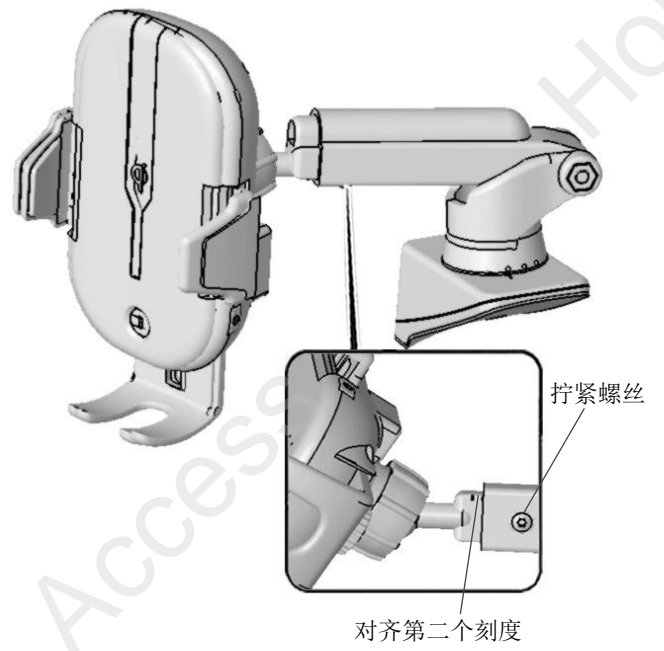
13. 拧开底座螺母。



14. 安装手机无线充电器主机和底座。



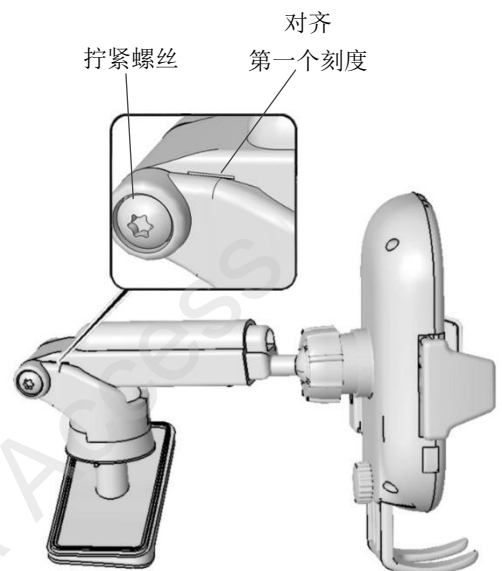
16. 调整支架长度。



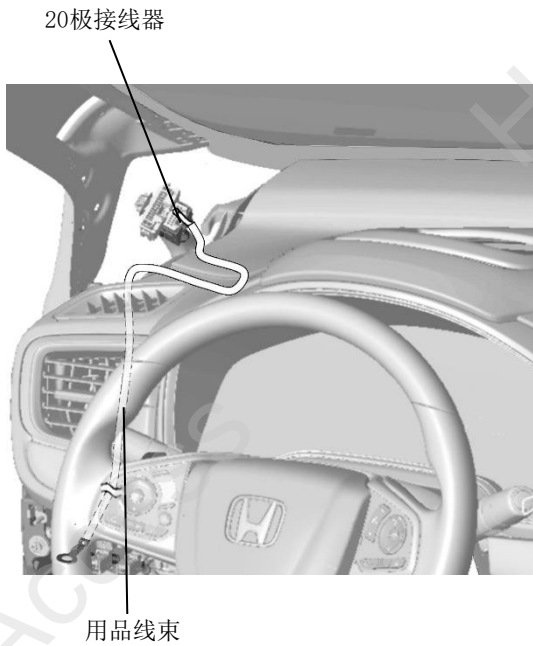
15. 固定螺母。



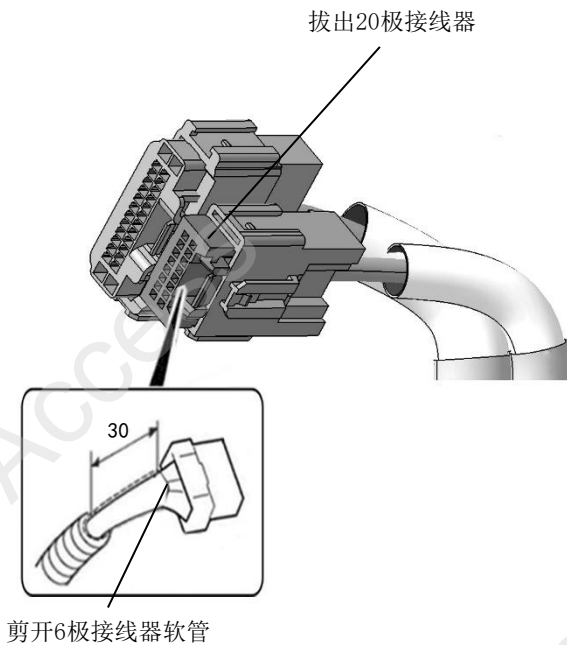
17. 调整支架角度。



18. 往 A 柱铺放用品线束。



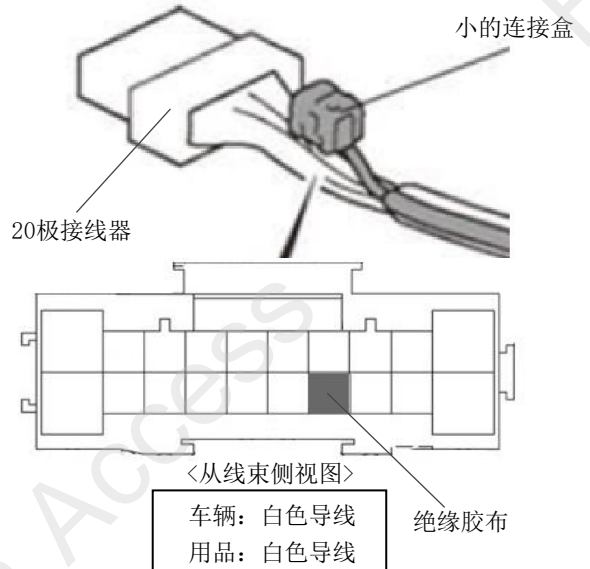
19. 拔出 20 极接线器。



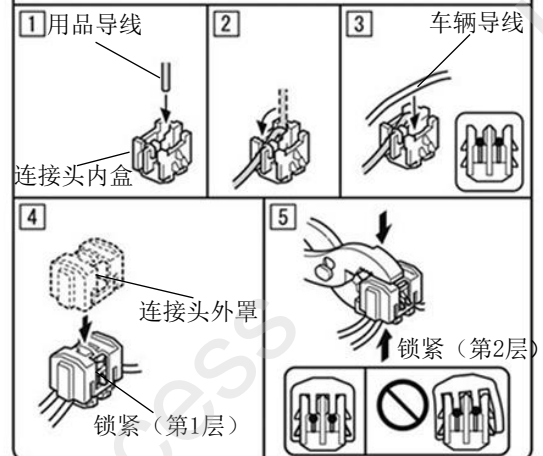
20. 往 A 柱铺放用品线束。

注意

- 使用小的连接头外盒和小的连接头内盒。

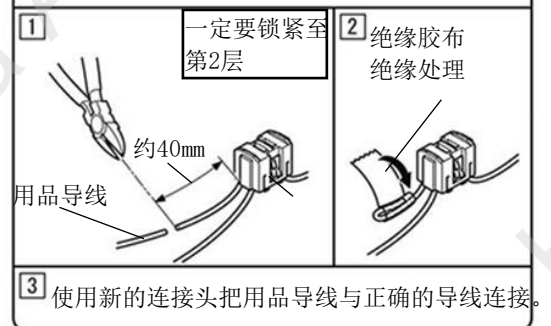


连接头的安装方法

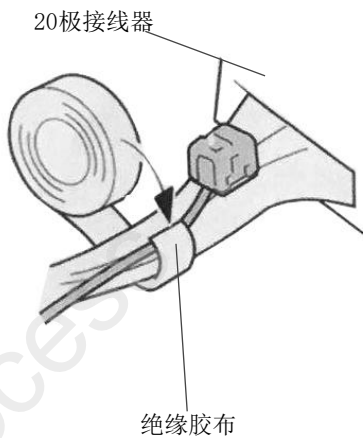


连接错误时的处置方法

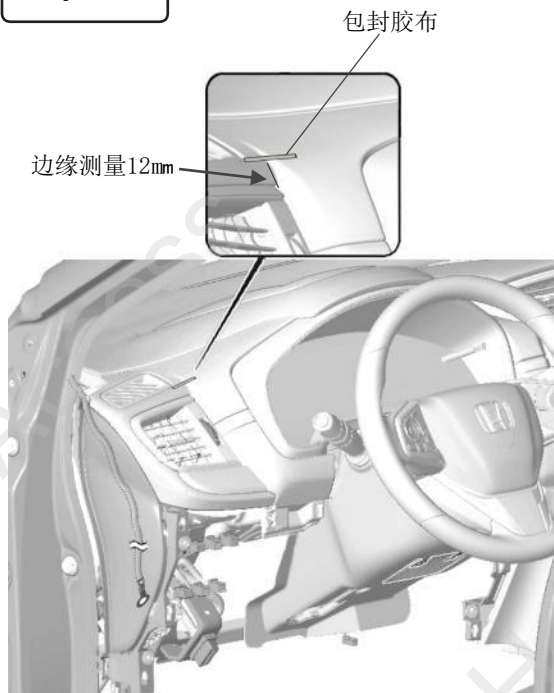
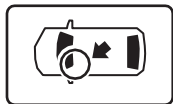
不要把已经安装好的连接头拆开。



21. 粘贴包封胶布。



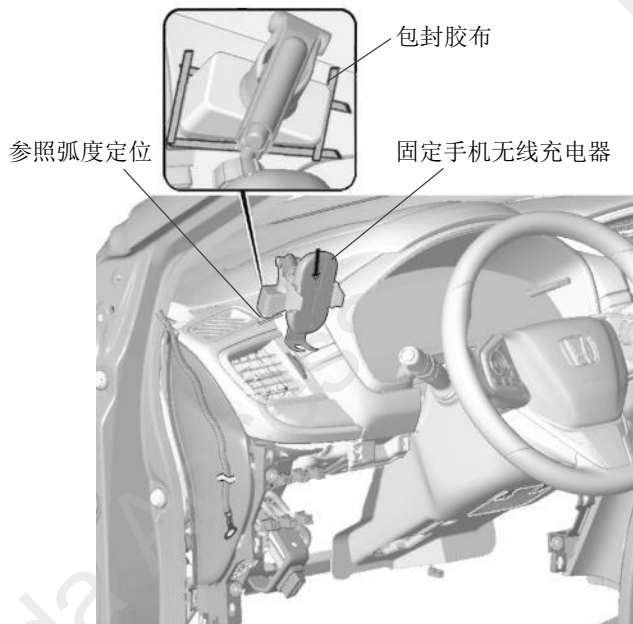
22. 粘贴包封胶布。



23. 固定手机无线充电器，粘贴包封胶布。

注意

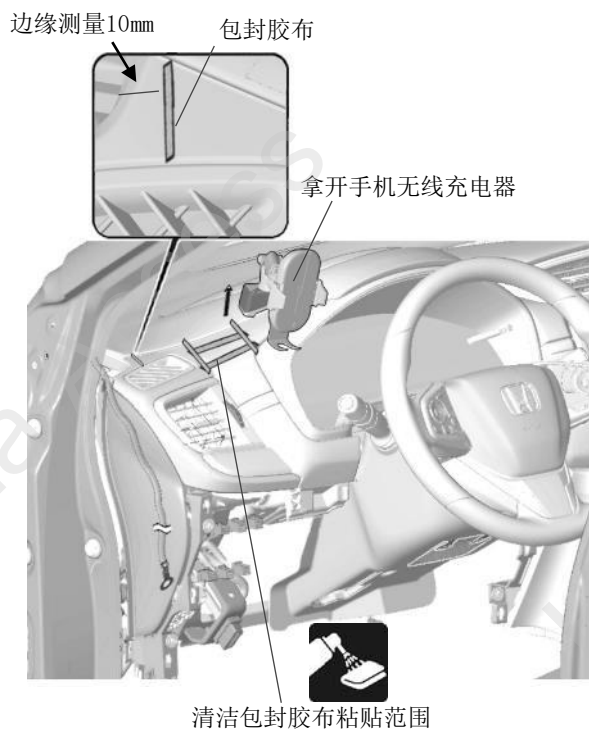
- 位置确认好了之后，粘贴一圈包封胶布。



24. 粘贴包封胶布。

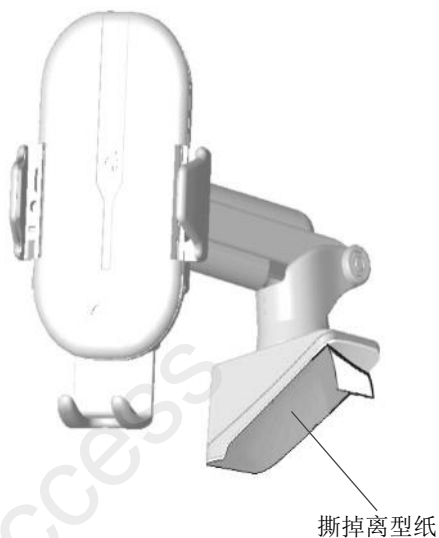
注意

- 位置确认好了之后，再拿开手机无线充电器。



25. 清洁包封胶布粘贴范围内的仪表板。

26. 撕掉手机无线充电器底部离型纸。

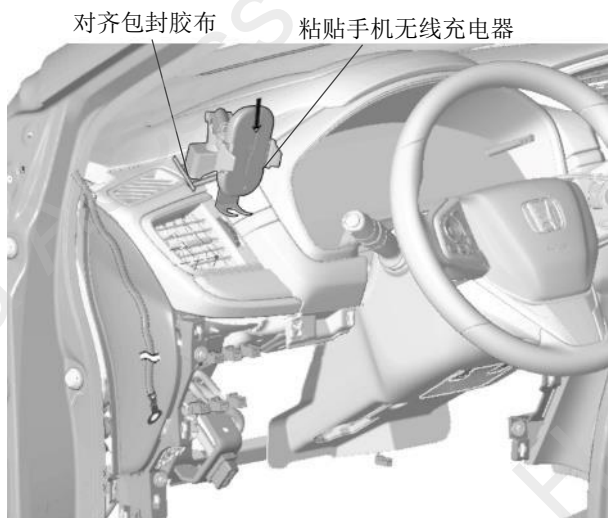


27. 粘贴前,在包封胶布粘贴范围内的仪表板涂底涂。

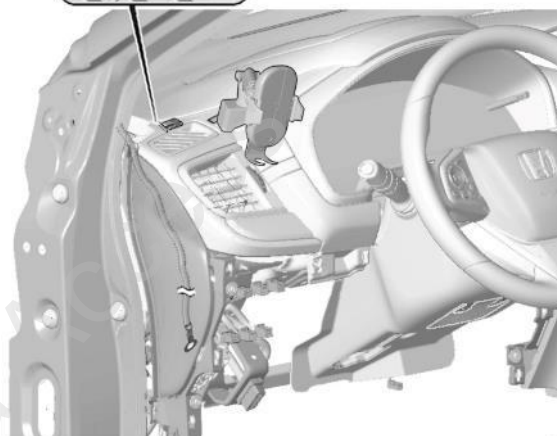
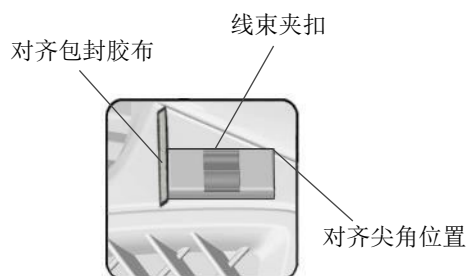
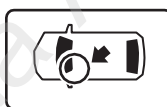
28. 粘贴手机无线充电器。

注意

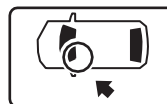
- 粘贴位置涂底涂剂。



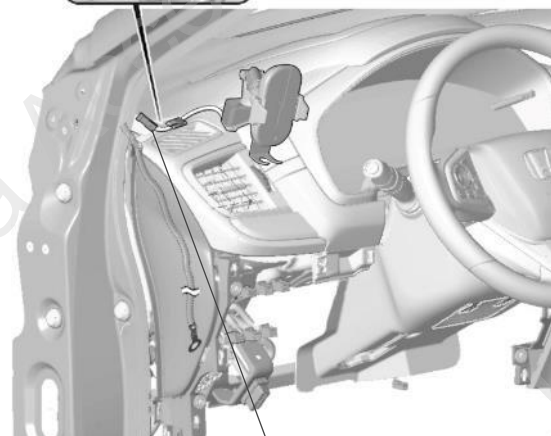
29. 粘贴夹型卡扣。



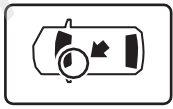
30. 铺放手机无线充电器线束。



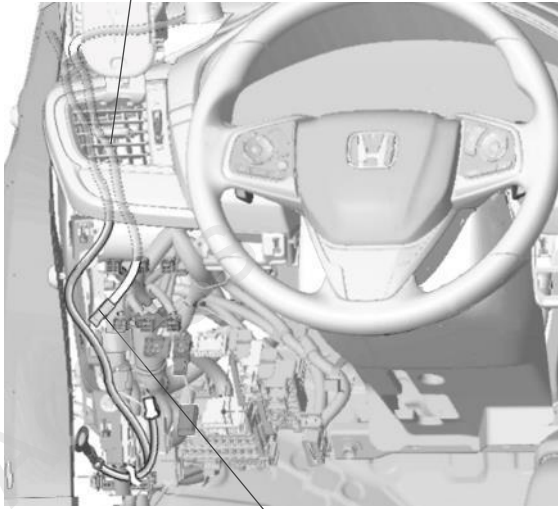
穿过夹型卡扣



31. 往下铺放手机无线充电器线束。

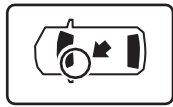


往下铺放手机无线充电器线束

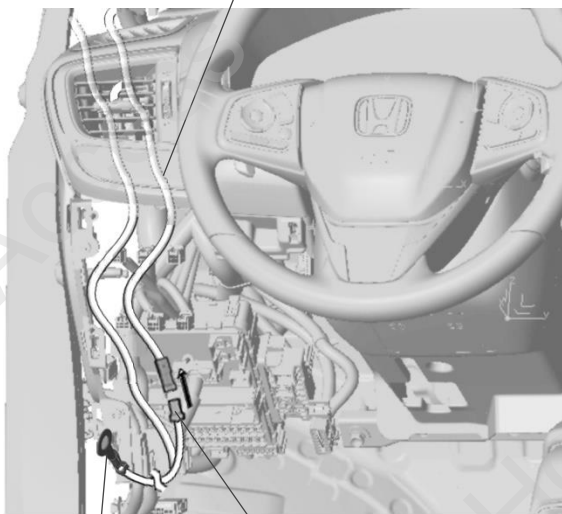


接线器

32. 连接手机无线充电器线束和用品线束。

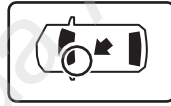


手机无线充电器线束



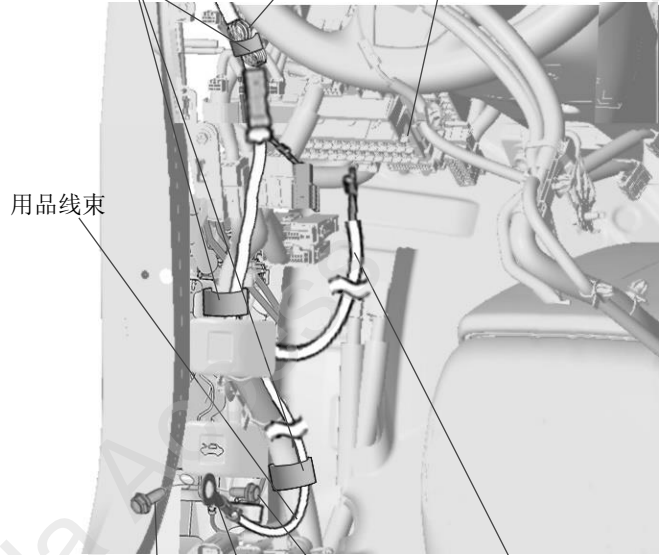
地线端子 连接用品线束接线器

33. 固定地线端子，往保险丝盒背后铺放用品线束。



线束胶带 (3) 有多余线束时, 进行捆扎
(第1, 2, 3条胶带)

保险丝盒



用品线束

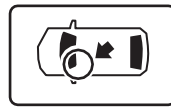
原车螺栓

地线端子

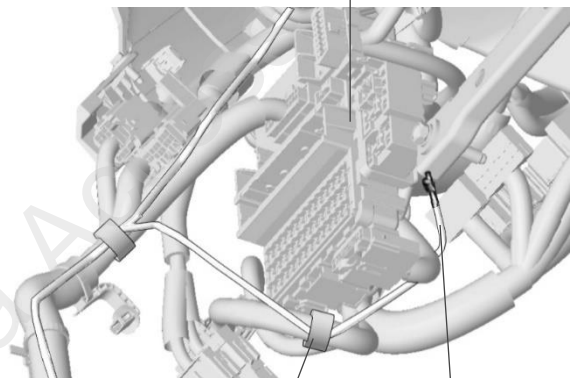
地线螺栓

铺放18极接线器线束
至保险丝盒背后

34. 铺放用品线束。



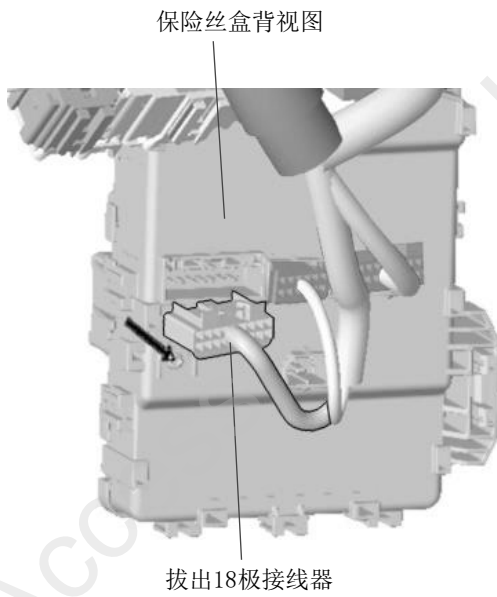
保险丝盒



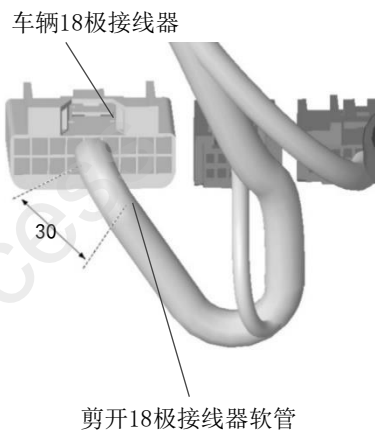
线束胶带
(第4条胶带)

铺放18极接线器线束
至保险丝盒背后

35. 拔出保险丝盒背后18极接线器。



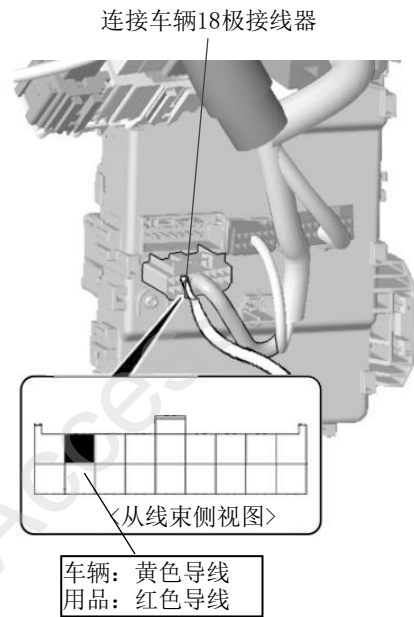
36. 剪开18极接线器软管。



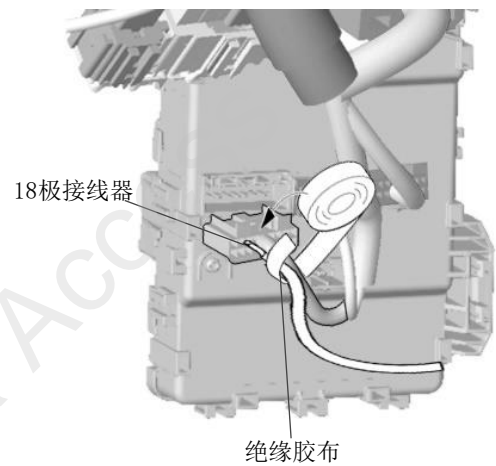
37. 连接车辆18极接线器。

注意

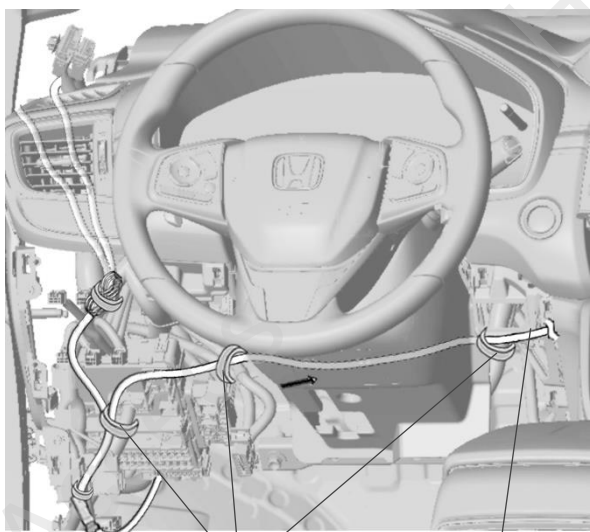
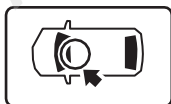
- 使用中的连接头外盒和中的连接头内盒。



38. 剪开18极接线器软管。

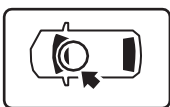


39. 往中控台铺放用品线束。

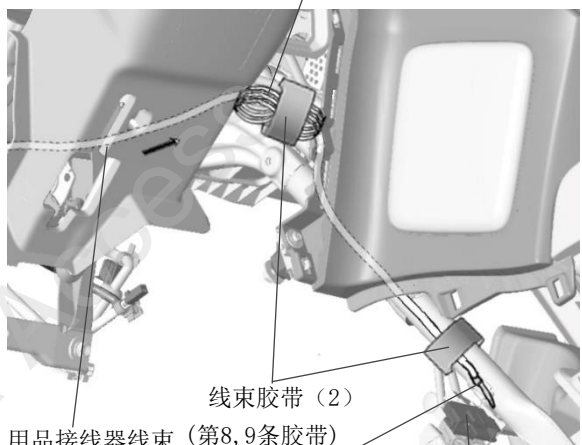


线束胶带 (3)
(第5, 6, 7条胶带) 铺放28极接线器线束
至中控台处

40. 往28极接线器处铺放线束。

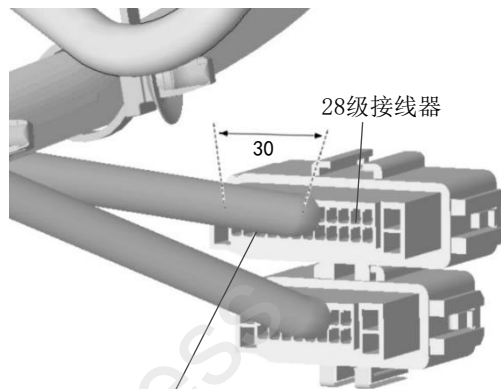


将多余的线束进行捆扎



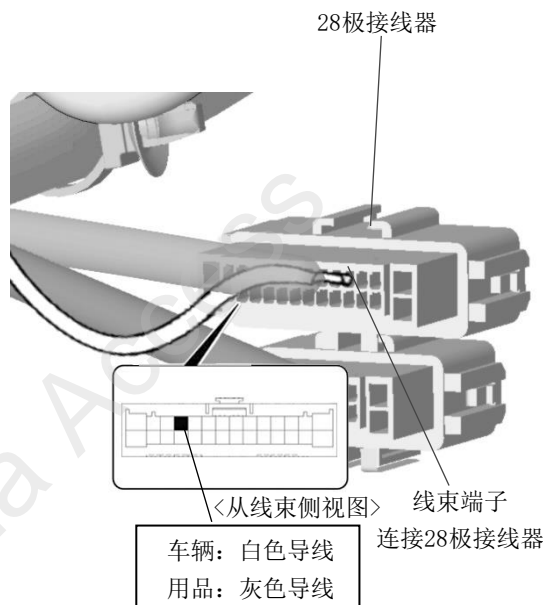
线束胶带 (2)
用品接线器线束 (第8, 9条胶带) 接线器端子
车辆28极接线器

41. 剪开 28 极接线器软管。



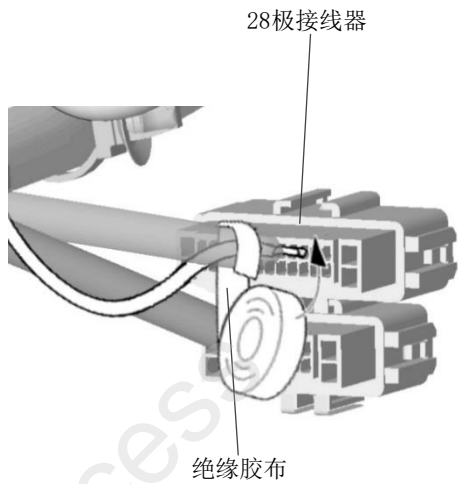
剪开28级接线器软管

42. 连接车辆28极接线器。



28极接线器
线束端子
连接28极接线器
车辆：白色导线
用品：灰色导线

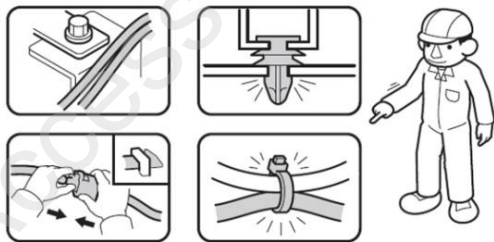
43. 绝缘胶布捆绑28极接线器。



安装确认

44. 确认配线和安装没有异常。

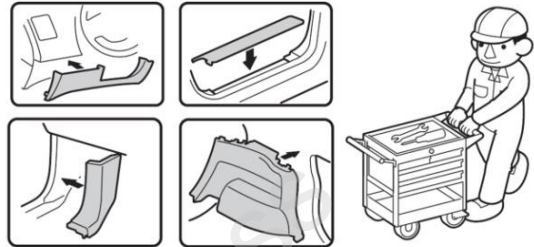
| 建议 |
|------------------------------------------------------------------------------------------------------|
| <ul style="list-style-type: none"> • 确认没有强行拉拽、夹塞、夹住线束。 • 确认夹扣和线束胶带安装牢固，没有遗漏。 |



复原作业

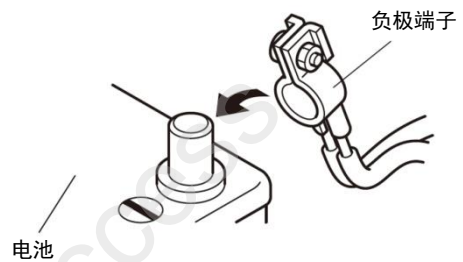
45. 把拆卸下来的车辆零件按原样装回。

| 建议 |
|------------------------------------------------------------------------------------------------------------------------------------|
| <ul style="list-style-type: none"> • 注意不要损伤车辆零件，夹住线束。 • 必须牢固安装夹扣、爪扣等，不能凸起。 • 参照用户手册在车门密封条涂抹丁基密封胶。 |



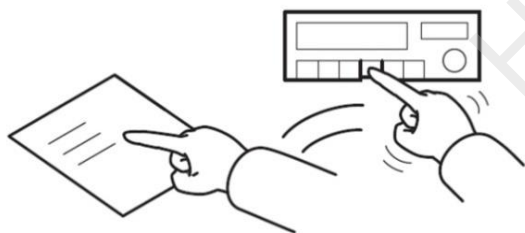
动作确认

46. 重新连接电池的负极端子。



车辆检查

47. 确认电装产品及电子系统的运转正常。
48. 恢复各单元的安装前的设置状态。



请把下列物品交付客户

- 使用说明书